











Руководство по эксплуатации

**РУССКИЙ**

**XC 315 - XC 415**  
**XC 515 - XC 625**

## Разъяснение пиктограмм

### Пиктограммы общего содержания

	<b>Опасно!</b> Ситуация непосредственной угрозы или опасности, которая может привести к ранениям персонала и даже его гибели.
	Опасно: угроза пожара!
	Опасно: высокое напряжение!
	Опасно: агрессивные вещества!
	Опасно: риск получения ожогов!
	Осторожно: несоблюдение способно привести к ущербу имуществу.
	Рекомендации для каждодневного применения аппарата.
	Информация

## СОДЕРЖАНИЕ

Разъяснение пиктограмм .....	2
Пиктограммы общего содержания .....	2
Введение .....	4
Инструкции пользователю .....	5
Нормы Техники безопасности .....	5
Эксплуатация: Правила Техники безопасности .....	6
Правила Техники безопасности .....	6
Установка, осмотр, техническое обслуживание и ремонт .....	6
Техобслуживание, осмотр и чистка (мойка) .....	6
Гарантия .....	7
Функционирование зонта .....	7
Связь печь-пользователь .....	8
Последовательность действий в случае неисправности .....	9
Инструкции специалисту-установщику .....	10
Нормы и правила техники безопасности (ТБ) .....	10
Установка аппарата .....	11
Предварительные действия и определение места установки .....	11
Место установки .....	11
Удаление защитной плёнки .....	12
Расположение аппарата .....	12
Установка аппарата .....	13
Электрические подключения .....	13
Замена силового шнура .....	15
Эквипотенциальное соединение .....	15
Подключение к водопроводной сети .....	16
Подключение к водопроводной сети: впускное устройство .....	16
Подключение к водопроводной сети: выпускное устройство .....	16
Удаление дыма и газов .....	17
Подключение канала дымо-/газоудаления печи/духовки .....	17
Дымо-/газоотводные каналы зонта .....	17
Подключение к печи/духовке .....	18
Сертификаты .....	19

## Введение

Благодарим Вас за сделанный Вами выбор в пользу печи ассортимента ChefTop™/BakerTop™ . Надеемся, что это только начало плодотворного и долгосрочного сотрудничества на партнёрской основе.

Для Вашего сведения: ассортимент печей ChefTop™/ BakerTop™ и все их дополнительные принадлежности, сконструированные для них – аппараты шоковой заморозки, шкаф хранения, особые противни и стеллажи – созданы специально для любых процессов приготовления блюд от начала и до конца независимо от степени их сложности.

Инновационная панель управления Chef Touch позволяет контролировать работу всего оборудования UNOX, подключённого к печи с единственной точки.

**UNOX S.p.A.**

Дилер:	Монтажник-установщик:
	Дата установки:

## Инструкции пользователю

### *Внимание*

---

Внимательно прочитайте настоящую брошюру: в ней содержится важная информация, касающаяся соблюдения норм Техники безопасности при работе с зонтом UNOX, и правила его эксплуатации.

Храните брошюру в надежном месте для дальнейшей работы с ней в качестве справочного пособия.



### **Нормы Техники безопасности**

Неправильные установка, техническая помощь и обслуживание, чистка и мойка аппарата, внесение в его конструкцию несанкционированных изменений способны привести к повреждению имущества, травмам и даже к гибели людей. Перед началом работы с аппаратом внимательно прочитайте Руководство по эксплуатации.

### *Общие нормы Техники безопасности*

---

Аппарат предназначен для эксплуатации квалифицированным персоналом на профессиональных и промышленных кухнях. Любое иное его применение не отвечает задачам, под которые он создавался, а потому считается опасным. Следует исключить случаи применения аппарата не по назначению.

Аппарат предназначен для

- Удаления и конденсации газов, отходящих от рабочей камеры печи;
- Удаления и сброса газов, отходящих от дверцы печи при её открытии.

Применение зонта возможно только совместно с печами UNOX ассортимента ChefTop™ – BakerTop™. При этом зонт модели **XC315** используется только с печами ассортимента ChefTop™: XVC105, XVC305, XVC505, XVC705.

Зонт модели **XC415** используется только с печами ассортимента BakerTop™: XBC405, XBC605, XBC805.

Зонт модели **XC515** подходит только для ассортимента печей ChefTop™ - BakerTop™: XVC905, XVC1005, XBC905, XBC1005.

Зонт модели **XC625** подходит только для ассортимента печей ChefTop™: XVC1205, XVC005, XVC3205, XVC4005.

Аппарат воспрещается к применению людьми – включая детей – с ограниченными физическими, умственными и чувствительными возможностями, равно как неопытными и не прошедшими специальную подготовку лицами, если их до того не проинструктировали о способах и методах правильной эксплуатации, а сами они не находятся под контролем лиц, отвечающих за их безопасность. Детям не разрешается играть с аппаратом.

В целях предотвращения несчастных случаев и недопущения повреждения зонта персоналу необходимо напомнить о нормах и правилах Техники безопасности и соответствующим образом его обучить.



### **Эксплуатация: Правила Техники безопасности**

Перед первым пуском аппарата удостоверьтесь в отсутствии в рабочей камере печи каких-либо посторонних предметов, к примеру, Руководств по эксплуатации, пластиковых пакетов или же принадлежностей из комплекта поставки аппарата.

Работать с аппаратом разрешается при температуре в помещении от +5°C до +35°C.

## **Правила Техники безопасности**



### **Установка, осмотр, техническое обслуживание и ремонт**



#### **Опасно: высокое напряжение!**

---

Установка, осмотр техническое обслуживание и ремонтные работы должны производиться квалифицированным персоналом. Перед производством любых работ аппарат следует полностью обесточить.

Не располагайте источники тепла вблизи аппарата.

При перемещении печи с установленным комплектом осмоса удостоверьтесь в том, что электропроводка и водопроводные линии надёжно отключены. В случае возвращения аппарата на его исходное место убедитесь в том, что он надёжно застопорен блокиратором, а электропроводка, водяные и газоотводные трубы подключены согласно действующим стандартам.

Для поддержания аппарата в хорошем техническом состоянии техническое обслуживание следует проводить не реже одного раза в год силами специалистов партнёрской организации, рекомендованной Службой технической поддержки.



### **Техобслуживание, осмотр и чистка (мойка)**

Перед выполнением работ по техническому обслуживанию и чистке (мойке) следует обесточить аппарат и дождаться снижения его температуры до уровня комнатной.



#### **Внимание!**

Для мойки внешних поверхностей печи не рекомендуется применять подающиеся под давлением воду или пар. Вместо этого используйте влажную тряпку и специально разработанные моющие средства. Не применяйте кислотосодержащие продукты и абразивы.

На лицевой части зонта установлены фильтры. Их необходимо регулярно мыть в посудомоечной машине.

**Info**

В конце срока своей службы аппарат необходимо утилизировать. Однако его утилизация как обычных бытовых отходов не допускается. Наша компания поможет Вам правильно утилизировать зонт.

**Info**

## Гарантия

Настоящий аппарат UNOX должен устанавливаться специалистами авторизованного Центра технической поддержки UNOX. Дата установки и модель аппарата должны быть задокументированы конечным покупателем посредством письменного подтверждения или счёта-фактуры на установку, выпускаемого дилером или же авторизованным Центром технической поддержки UNOX; в противном случае гарантия действовать не будет.

Гарантия UNOX распространяется на все виды неисправностей, явно ставшие следствием дефектов производства. Гарантия UNOX не распространяется на дефекты и повреждения, полученные в ходе транспортировки, неправильного хранения, технического обслуживания и эксплуатации, применения порядка установки, не регламентированного Unox, а также вследствие воздействия факторов окружающей среды (напр., применения грязной воды с агрессивными примесями, низкокачественного газа или работы с напряжением сети э/питания неподходящего уровня). Гарантия не распространяется также на повреждения, вызванные воздействием напряжения выше допустимого, или же вмешательством в работу аппарата не уполномоченных на то или неопытных лиц. Гарантия не действует в случае повреждения или неисправностей, вызванных отложениями накипи внутри аппарата. Кроме того, гарантия не распространяется на такие расходные детали, как уплотнения, электролампы, стеклянные панели, декоративные части и другие расходные материалы. Гарантия перестаёт действовать также и в том случае, если повреждения аппарата вызваны неправильной установкой либо установкой, которая не производилась специалистами авторизованного Центра технической поддержки.

## Функционирование зонты

Зонт UNOX ChefTop™ – BakerTop™ отдельной панелью управления не укомплектован. Его функционирование поддерживается в автоматическом режиме от печи посредством кабеля через разъём RJ45.

При запуске программы приготовления блюд – в ручном либо предустановочном режимах – зонт работает на низкой скорости, что означает абсорбцию им газов, выходящих из выпускной системы печи. Когда оператор открывает дверцу печи, зонт начинает функционировать на повышенной скорости, что означает абсорбцию им газов, отходящих от дверцы.

Внутри зонты находится конденсирующее устройство паров. При обнаружении им горячих газов, выходящих из выпускной системы печи, автоматически включается система конденсации паров. Их конденсат в жидкой форме удаляется через выпускное отверстие для воды.

## Связь печь-пользователь

Цифровая панель управления, применяемая в печах ChefTop™ - BakerTop™, сконструирована таким образом, чтобы привлечь внимание пользователя к возможным сообщениям об ошибках или сбоям в работе печи и её узлов.

### Предупреждающие извещения

При обнаружении неисправности, позволяющей, тем не менее, аппарату работать в ограниченном режиме, на дисплее отображается соответствующее извещение. Устройство продолжает функционировать, а уведомление остаётся на дисплее до нажатия кнопки



ДИСПЛЕЙ	ЗНАЧЕНИЕ	СЛЕДСТВИЕ	РЕШЕНИЕ ПРОБЛЕМЫ
WCO1	В данных, зарегистрированных датчиком 1 выпускной системы, обнаружена ошибка.	Не работает один из конденсаторов пара.	Свяжитесь со Службой клиентской техподдержки.
WC02	Слишком высока температура печатной платы управления (ППУ) зонга.	Зонг продолжает работать, однако имеется опасность выхода из строя ППУ зонга.	Свяжитесь со Службой клиентской техподдержки.
WC03	В данных, зарегистрированных датчиком 2 выпускной системы, обнаружена ошибка.	Не работает один из конденсаторов пара.	Свяжитесь со Службой клиентской техподдержки.
WCIO	Во второстепенных параметрах ЭСППЗУ обнаружена ошибка.	Зонг продолжает работать при наличии возможных ограничений, зависящих от степени неверных установок параметра.	Свяжитесь со Службой клиентской техподдержки.

### Аварийные сообщения

При возникновении ситуации, полностью блокирующей работу аппарата, на дисплее появляется сообщение ALARM (АВАРИЯ), после чего аппарат необходимо **ВЫКЛЮЧИТЬ**. Аппарат прекращает работу, на дисплее печи появляется сообщение ALARM! и остаётся там вплоть до разрешения возникшей проблемы.

Если аппарат функционирует в момент появления ALARM (то есть АВАРИИ), он выключится, а на дисплее отобразится код возникшей неисправности. Для решения проблемы конкретного типа свяжитесь с авторизованным Центром технической поддержки. После решения всех вопросов, связанных с неисправностью, аппарат можно перезапустить, нажав кнопку START/STOP (ПУСК/ОСТАНОВКА).

Если к печи подключены другие устройства, они продолжают нормальную работу. Это положение, впрочем, не распространяется на условие, при котором неисправность вызвана сбоем в работе конкретного подключённого к печи устройства, которое препятствует нормальной работе всего комплекса оборудования.



ДИСПЛЕЙ	ЗНАЧЕНИЕ	СЛЕДСТВИЕ	РЕШЕНИЕ ПРОБЛЕМЫ
АСOI	Прервана связь между ППУ зонта и ППУ печи	Отключение зонта	Свяжитесь со Службой клиентской техподдержки.
АСЮ	Во второстепенных параметрах ЭСПЗУ обнаружена ошибка.	Отключение зонта	Свяжитесь со Службой клиентской техподдержки.

**ПРИМЕЧАНИЕ:**

Каждый раз при электрическом пуске печи, а также когда ППУ выходит из режима STANDBY (ОЖИДАНИЯ), ППУ сканируется на наличие возможных неисправностей/сбоев, которые – если таковые имеют место – отображаются на дисплее.

***Последовательность действий в случае неисправности***

При появлении неисправности выключите аппарат; полностью обесточьте его.

Перед тем, как связаться со Службой клиентской техподдержки, выполните нижеследующие операции:

НЕИСПРАВНОСТЬ	ПРИЧИНА	РЕШЕНИЕ
При запуске программы приготовления зонт не функционирует.	Зонт не подключён к сети электропитания.	Подключить зонт к сети электропитания.
	Зонт не подключён к печи.	Подключить зонт к печи.
	Отключён или повреждён соединительный кабель между печью и зонтом.	Связаться с квалифицированным специалистом UNOX
	Повреждён мотор зонта.	Связаться с квалифицированным специалистом UNOX
	Повреждён пусковой теплотехнический конденсатор мотора.	Связаться с квалифицированным специалистом UNOX
	Повреждена плата э/питания зонта.	Связаться с квалифицированным специалистом UNOX
	Повреждена ППУ печи.	Связаться с квалифицированным специалистом UNOX
	Повреждена плата э/питания печи.	Связаться с квалифицированным специалистом UNOX
При открывании дверцы печи мотор зонта не переходит на повышенные обороты.	Отключён или повреждён соединительный кабель между печью и зонтом.	Связаться с квалифицированным специалистом UNOX
	Повреждён мотор зонта.	Связаться с квалифицированным специалистом UNOX
	Повреждена плата э/питания зонта.	Связаться с квалифицированным специалистом UNOX

	Повреждена ППУ печи.	Связаться с квалифицированным специалистом UNOX
	Повреждена плата э/питания печи.	Связаться с квалифицированным специалистом UNOX
	Повреждён дверной микровыключатель печи.	Связаться с квалифицированным специалистом UNOX
Не работает система конденсации отводимых газов.	Перекрыт выпуск воды.	Открыть выпуск воды.
	Неправильное подключение к водопроводу.	Проверить подключение к водопроводу.
	Загрязнён фильтр на впуске воды.	Прочистить фильтр.
	Повреждён водяной э/магнитный клапан.	Связаться с квалифицированным специалистом UNOX
	Повреждён термодатчик.	Связаться с квалифицированным специалистом UNOX
	Повреждена плата э/питания зонта.	Связаться с квалифицированным специалистом UNOX

## Инструкции специалисту-установщику



### **Нормы и правила техники безопасности (ТБ)**

Все операции по установке, сборке, технической поддержке и техническому обслуживанию должны проводиться квалифицированным персоналом согласно действующим нормам и правилам. Такой персонал должен знать и применять положения установленных норм и правил ТБ при ремонте и эксплуатации оборудования, а также непосредственно на рабочих местах.

Установка аппарата квалифицированными специалистами, не из числа авторизованных UNOX, приведёт к аннулированию гарантий Производителя. В свете вышеизложенного UNOX не несёт ответственность за события, ставшие следствием непрофессионально исполненной работы, либо неправильного истолкования или применения положений норм и правил ТБ, равно как инструкций, содержащихся в настоящем Руководстве.



### **Внимание!**

Неправильная установка, техническая помощь и обслуживание, чистка и мойка аппарата, внесение в его конструкцию несанкционированных изменений способны привести к повреждению имущества, травмам и даже к гибели людей. Перед началом установки аппарата внимательно прочитайте Руководство по эксплуатации.

Данный аппарат допускается к применению только для удаления и конденсирования газов, отводимых от печей и духовок ChefTop™– BakerTop™ UNOX в условиях промышленных кухонь. Иное использование аппарата не соответствует целям, для которых он производился, а потому считается опасным и недопустимым.



### *Инструкции при перемещении аппарата*

---

Перед перемещением аппарата удостоверьтесь в отсутствии риска его опрокидывания. Оцените вес, используйте соответствующие опоры и упоры. Перед установкой наденьте защитную обувь.

Перед установкой и пуском аппарата в эксплуатацию внимательно прочитайте настоящее Руководство. Убедитесь в отсутствии на аппарате повреждений в ходе его перевозки. При обнаружении таких повреждений известите об этом местного авторизованного дилера и компанию-экспедитора.

Утилизацию списанного аппарата следует производить на основании специально установленных правил. Не освобождайтесь от аппарата как от обычных бытовых отходов, поскольку к их категории он не относится!

## Установка аппарата

### *Предварительные действия и определение места установки*

#### **Место установки**

Перед определением места установки аппарата оцените общие размеры и точное расположение электрических соединений, подключения к водопроводной сети и монтажа дымо-/газоотводных каналов (см. приложенный файл «Технические данные»).



### *Внимание!*

---

Не устанавливайте аппарат вблизи легковоспламеняющихся материалов и жидкостей. Если аппарат планируется разместить близ стен, в нишах, кухонных шкафах, у декоративных панелей и так далее, позаботьтесь о том, чтобы все подобные объекты были сделаны из негорючих материалов. Если же это невозможно, необходимо принять все меры к покрытию их негорючими теплоизолирующими материалами и к строгому выполнению всех противопожарных предписаний.



### Удаление защитной плёнки

Защитную плёнку с внешней поверхности аппарата снимайте очень осторожно, так, чтобы не оставалось и следа клеящего вещества. Если оно всё же останется на поверхности, удалите его с помощью подходящего для этой цели растворителя.

### ***Расположение аппарата***

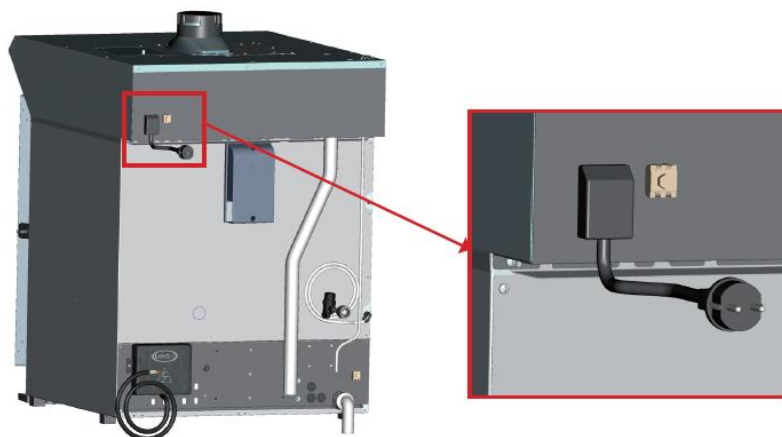
Расположите аппарат так, чтобы доступ к задней его панели был полностью свободен для производства работ по подключению к сети электропитания и техническому обслуживанию. Аппарат не подходит для установки в глубоких узких нишах, равно как для использования в качестве элемента комплекса оборудования. По его периметру необходимо оставить не менее 50 мм свободного пространства. Если на кухне применяются жаровни, сковородки и другие аналогичные предметы утвари с разбросом капель горячих жидкостей, их следует располагать на расстоянии не менее 45 см от боковых стенок и на 70 см от тыльной панели печи/духовки.

Зонт установите в верхней части печи/духовки и закрепите его винтами, имеющимися в комплекте поставки.

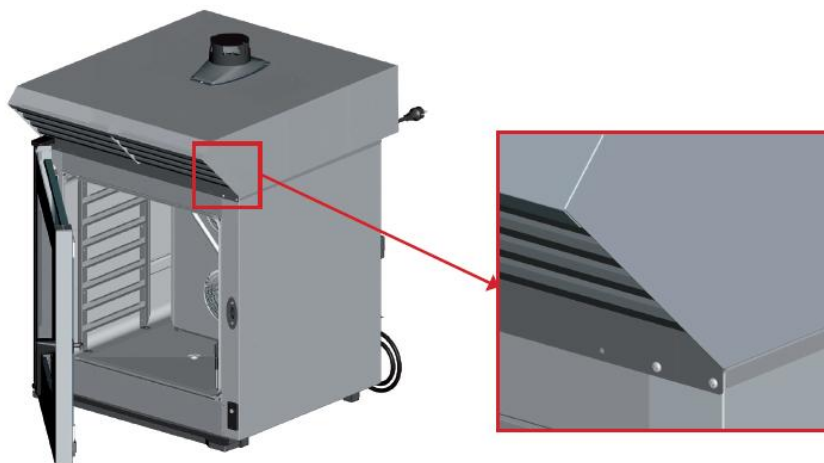


## Установка аппарата

Для крепления задней части зонта к печи используйте крепёжные винты, находящиеся на верхней кромке тыльной панели печи.



Для крепления лицевой части зонта к печи используйте нужные саморезы, находящиеся на верхней кромке передней панели печи.



## Электрические подключения

### *Внимание*

Подключение к сети электропитания должно выполняться в соответствии с действующими нормами и правилами. Аппарат необходимо располагать так, чтобы доступ к розетке электропитания был максимально свободен.

Между аппаратом и сетью электропитания следует установить многополярный прерыватель. После установки аппарата удостоверьтесь в свободном к нему доступе; расстояние между нормально разомкнутыми его контактами должно быть не менее 3 мм при подходящей предельной нагрузке (напр., в случае терромагнитного выключателя) с категорией изоляции, рассчитанной на 4000 в.

Для случаев тока короткого замыкания мы рекомендуем применять предохранительный выключатель.

В процессе эксплуатации аппарата напряжение электропитания не должно отклоняться от номинала, обозначенного на табличке с техническими данными, более чем на  $\pm 10\%$ .



### *Осторожно!*

---

Электрические подключения должны выполняться техническими специалистами, зарегистрированными в соответствующих организациях, как то требуется согласно законодательству страны, где устанавливается аппарат. Такие специалисты должны знать и применять положения установленных норм и правил ТБ при ремонте и эксплуатации оборудования, а также непосредственно на рабочих местах. В свете вышеизложенного UNOX не несёт ответственность за события, ставшие следствием непрофессионально исполненной работы, либо неправильного истолкования или применения положений норм и правил ТБ, равно как инструкций, содержащихся в настоящем Руководстве.



### *Внимание!*

---

Прежде чем приступить к подключению зонта к сети электропитания убедитесь в соответствии её характеристик требованиям, представленным на табличке с техническими данными аппарата. Если значения напряжения и фаз отличаются, откорректируйте фазовую разводку проводов в соответствии с данными, представленными в прилагающихся листовках. Удостоверьтесь в отсутствии утечек тока между фазами и землёй. Убедитесь в целостности цепи между внешним корпусом и заземляющим проводом электросети. При выполнении этих операций мы рекомендуем использовать цифровой мультиметр.



### *Осторожно!*

---

Перед подключением аппарата в сеть электропитания убедитесь в надёжности всех электрических соединений. Затем включите вилку в соответствующую розетку, которая должна соответствовать типу установленной на силовом шнуре вилки.





## Замена силового шнура

Шнур подлежит замене силами только авторизованных специалистов-электриков. Заземляющий провод жёлто-зелёного цвета.

Для замены силового шнура – при наличии клеммной колодки с установленным на ней шнуром – выполните следующие операции:

- Откройте крышку клеммной колодки, выкрутив из неё фиксирующие винты;
- Подключите провода согласно выбранной схеме соединений;
- Закрепите шнур с помощью соответствующего зажима;
- Закройте крышку клеммной колодки и затяните фиксирующие винты.



## *Осторожно!*

Силовой шнур имеют право менять только Производитель, представитель Службы технической поддержки или же лицо из персонала, имеющее аналогичную квалификацию. Неправильное подключение способно привести к перегреву клеммной колодки и – как следствие – к её расплавлению. В свете вышеизложенного UNOX не несёт ответственность за события, ставшие следствием непрофессионально исполненной работы, либо неправильного истолкования или применения положений норм и правил ТБ.

Аппарат должен быть подключён к заземляющему проводнику электросети.

## **Эквипотенциальное соединение**

Аппарат необходимо включить в эквипотенциальную систему, которая проверяется на эффективность работы в соответствии с техническими условиями, изложенными в действующих нормах и правилах ТБ. Такое соединение должно выполняться между различными аппаратами, имеющими выводы, помеченные как эквипотенциальные. Минимальное сечение эквипотенциального провода должно быть не менее 10 мм<sup>2</sup>; сам провод должен носить жёлто-зелёную окраску.



## Подключение к водопроводной сети

### Подключение к водопроводной сети: впускное устройство

#### *Внимание*

Для подключения находящегося внутри зонта конденсатора пара необходимо установить механический фильтр и отсечный клапан между водопроводной системой и самим аппаратом.

В соответствии с действующими нормами аппарат оснащён трубопроводом длиной 2 метра, соответствующим фитингом (3/4 дюйма = 19,05 мм) с обратным клапаном и механическим фильтром.

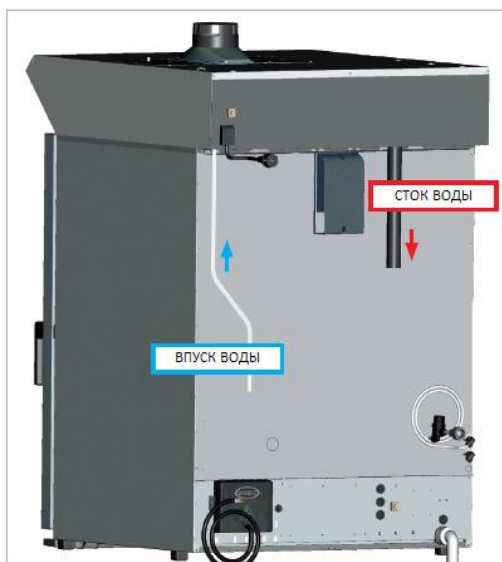
Перед подключением трубопровода к аппарату прогоните через него небольшой объём воды для удаления возможных посторонних частиц.

Давление воды, подаваемой в аппарат, должно быть в пределах между 150 и 300 кПа (1,5 и 3 бар) температурой, не превышающей 30°C.

### Подключение к водопроводной сети: выпускное устройство

На задней стенке зонта находится водоотвод для дренажа конденсата. Его следует подключить к открытому или защищённому уловителем дренажному отверстию посредством жёсткой либо гибкой трубки. Диаметр такой трубки не может быть меньше диаметра дренажного соединения. Длина трубки должна быть в пределах одного метра. Закрепите трубку с помощью шлангового хомута: этим предотвращается её самопроизвольное отсоединение.

Избегайте несоответствий в размерах диаметра и перекручивания трубки по всей её длине.







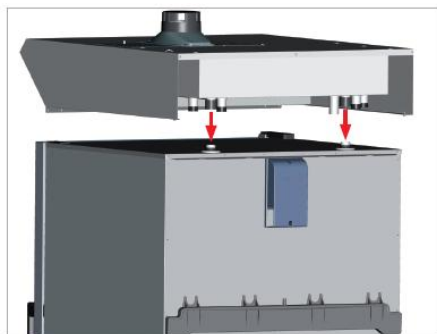
*Осторожно!*

Подключение к водопроводу должно выполняться только посредством шланга и соединительного устройства, имеющихся в комплекте поставки. Ранее установленные подобные изделия применять для подключения к водопроводу не разрешается.

## Удаление дыма и газов

### *Подключение канала дымо-/газоудаления печи/духовки*

Отверстие (отверстия) канала дымо-/газоудаления печи/духовки следует подключить к соответствующему входному отверстию (отверстиям), находящемуся (находящимся) на тыльной стороне зонта (см. Иллюстрацию). Второе отверстие (отверстия) зонта – при их неиспользовании – должно (должны) быть заглушено (заглушены) пробкой (пробками), имеющейся (имеющимися) в комплекте поставки.



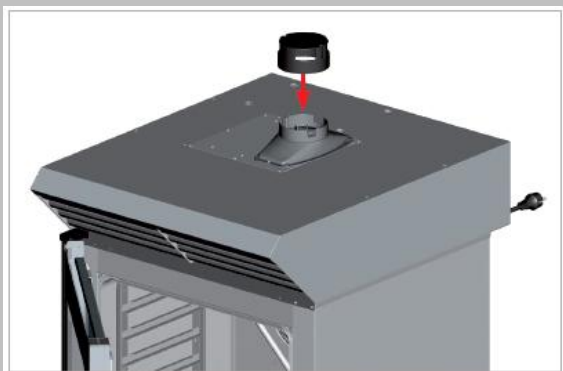
Зонт модели ХС315 имеет 2 входных отверстия. При наличии двух этажерочных секций печей/духовок газоотводной канал каждой из них подключается к соответствующему входу зонта.

Зонты моделей ХС415, ХС515 и ХС625 оснащены 4 входными отверстиями. Печи/духовки с плоскими рабочими поверхностями семейства ChefTop™ ГЁ<sup>1</sup> 2/1 и BakerTop™ оборудованы 2 выходными газоотводными отверстиями. При наличии двух этажерочных секций таких печей/духовок используются по два входных отверстия зонта на каждую печь/духовку. Печи/духовки, оснащённые тележками, семейства ChefTop и BakerTop - ХВС905 - ХВС1005 - ХВС3205-ХВС4005 и ХВС905 - ХВС1005 – располагают 4 выходными газоотводными отверстиями, которые подключаются к четырём соответствующим входным отверстиям зонта.

### *Дымо-/газоотводные каналы зонта*

Дым и газы, отходящие от зонта, выпускаются через трубу диаметром 121 мм, расположенную в верхней части зонта.

<sup>1</sup> Гастроёмкости = GastroNorm.



### **Осторожно!**

По соображениям безопасности в верхней части зонта необходимо применить дымоотводную трубку конвейерного типа, имеющуюся в комплекте поставки. Поверх конвейера установите колпак с боковым отверстием.



### **Важно!**

Колпак не следует устанавливать на дымоотводную трубку конвейера в случае размещения трубы, допускающей отвод газов от зонта к кухонному дымоходу конвейерного типа.

## **Подключение к печи/духовке**

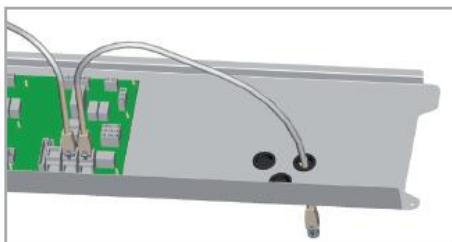
Под управлением ППУ печи/духовки находятся все блоки, как-то: зонт, шкаф хранения, аппарат шоковой заморозки, система осмосиса.

Блоки, находящиеся под контролем печи/духовки, подключены к ней через соединители RJ45, находящиеся на задней стенке аппарата.



Для подключения печи/духовки к соответствующим блокам выполните следующие операции:

- Полностью обесточьте все аппараты;
- Снимите заднюю панель для получения доступа к внутренней электрической системе;
- С помощью ножа проделайте вертикальный разрез в одном из резиновых колпачков на панели позади печи/духовки;



- Протяните конец кабеля RJ45 через щель;

- Введите конец кабеля в соответствующий слот на плате питания (не имеет значения, какой из трёх слотов планируется использовать);
- Замените защитную крышку и затяните винты;
- Подключите все аппараты к сети электропитания.

Подключённые блоки будут автоматически распознаны и попадут под контроль панели управления печи/духовки.

Таким образом, зонт распознаётся печью и подключается к ней. В случае подключения к зонту двух печей по Вашему выбору любая из них непосредственно подключается к зонту.



**Осторожно!**

Электрические подключения и все работы на электрической системе печи, а также на её электрических соединениях с блоками должны выполняться техническими специалистами, зарегистрированными в соответствующих организациях, как то требуется согласно законодательству страны, где устанавливается аппарат. Такие специалисты должны знать и применять положения установленных норм и правил ТБ при ремонте и эксплуатации оборудования, а также непосредственно на рабочих местах. В свете вышеизложенного UNOX не несёт ответственность за события, ставшие следствием непрофессионально исполненной работы, либо неправильного истолкования или применения положений норм и правил ТБ.



## Сертификаты

Производитель: **UNOX S.p.A.**

Адрес: Via Dell'Artigianato 28/30 - I-35010 Vigodarzere, Padova, Italy  
(ул. Деллартиджанато 28/30 - I-35010 Вигодардзере, Падуа, Италия)

Продукт: Зонт с пароконденсатором

Семейство: **ChefTop™ – BakerTop™**

Модели: **XC315 – XC415 – XC515 – XC625**

### ССЫЛКИ НА ДИРЕКТИВЫ И ЗАКОНОДАТЕЛЬНЫЕ АКТЫ

Маркировка “СЕ”, нанесённая на аппараты и указанная в настоящем Руководстве, указывает на соответствие нижеследующим Директивам ЕС:

#### Директива по низковольтным устройствам 2006/95/ЕС, нормы:

- EN 60335-2-31:2003
- EN 60335-1:2002; A11
- EN 50366:2003

#### Директива об электромагнитной совместимости 2004/108/ЕС, нормы:

- EN 55014-1:2000; A1; A2
- EN 55014-2:1997; A1
- EN 61000-3-2:2000
- EN 61000-3-3:1995; A1