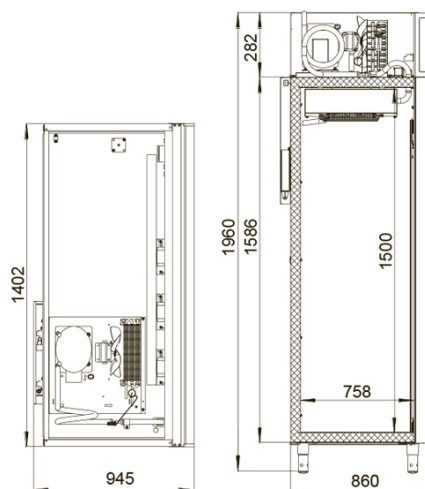


ПРОЕКТ: \_\_\_\_\_  
 МОДЕЛЬ: ШХФ-1,4 ДС \_\_\_\_\_  
 КОЛИЧЕСТВО: \_\_\_\_\_  
 СОГЛАСОВАНИЕ: \_\_\_\_\_  
 ДАТА: 07.10.2020 \_\_\_\_\_



## ШХФ-1,4 ДС

Холодильный шкаф объемом 1400 л с распашными стеклянными дверьми в разборных алюминиевых рамах с легкозаменяемыми стеклопакетами обеспечивает хранение и демонстрацию лекарственных средств при температуре окружающей среды до +32°C в диапазоне рабочих температур от +0 до +15°C. То есть, одна и та же модель можно использовать и как холодный и как прохладный шкафы.



### Технические характеристики

Материал рамы дверей:	алюминий
Диапазон рабочих температур, °С:	+0...+15
Объем, л:	1400
Габаритные размеры, мм:	1402x945x1960
Толщина стенки корпуса, мм:	43
Условия окружающей среды (t, °С./вл-сть, %):	до +32
Тип охлаждения :	динамический
Хладагент:	R134a
Расположение агрегата:	верхнее
Терморегулятор:	эл.блок
Тип оттайки:	автоматическая с системой испарения конденсата

Клапан Шредера:	+
Потребляемая мощность, Вт, не более:	550
Расход электроэнергии за сутки, кВт/ч, не более:	8
Шаг установки полок, мм:	60
Подсветка:	вертикальная светодиодная
Канале с подсветкой:	светодиодная
Эластичный уплотнитель с магнитной вставкой:	+
Микропереключатель, автоматически отключающий вращение вентилятора воздухоохладителя :	+
Звуковая сигнализация об отклонении температуры от заданной:	+
Теплоотражающий стеклопакет (теплопакет):	+
Система электропитания, В/Гц:	230/50

## Логистическая информация

Вес нетто, кг:	205
Вес брутто, кг:	235
Размеры в упаковке, мм:	1490x988x2125

Производитель оставляет за собой право вносить изменения, принципиально не влияющие на эксплуатационные свойства оборудования, без предварительного уведомления.