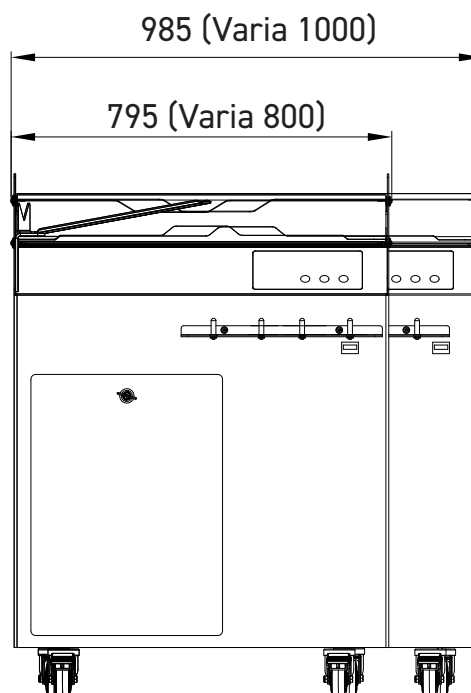
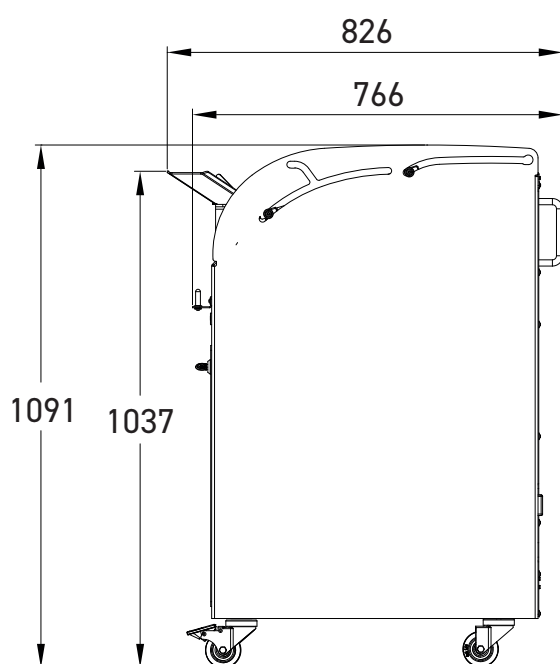


VARIA SELF

- ✓ Максимальная безопасность
- ✓ Образцовая гигиена
- ✓ Обработанная нержавеющая сталь или окрашенная сталь
- ✓ Нарезка без масла

До 120 ломтей/минута





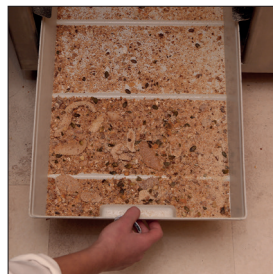
Автоматический захват
Удерживает буханку во время нарезки и обеспечивает безопасность при работе.
-Эргономика
-Простота использования
-Быстрота для пользователя.



Тефлоновый дисковый нож
Препятствует прилипанию и обеспечивает аккуратную нарезку любого типа хлеба.



Панель управления
Предлагает пользователю выбор толщины от 5 до 25 мм*.



Съемный бак для сбора крошек
Из легкого материала.
Емкость 18 л.



Защитная крышка
Блокируется в процессе нарезки, закрывает доступ к ножам.



Держатель для пакетов
Облегчает упаковку хлеба.

* Толщина определяется в зависимости от типа хлеба.

Опция Инструкция с пояснениями



ХАРАКТЕРИСТИКИ

	VARIA SELF 800	VARIA SELF 1000
Размеры входного канала, см (Д x Ш x В)	36 x 28,5 x 16	43 x 28,5 x 16
Толщина ломтя, мм	Выбор от 5 до 25*	Выбор от 5 до 25*
Электропитание	400 В, трехфазный	400 В, трехфазный
Мощность мотора, кВт	1,1	1,1
Масса нетто, кг	255	270
Режим чистки	•	•
Тип ножа и размеры, мм	Тефлоновый Ø 420	Тефлоновый Ø 420

НА ВЫБОР

Выбор стандартных цветов (недоступен для моделей из нержавеющей стали)**

•

•

ОПЦИИ

Корпус из нержавеющей стали	•	•
Держатель для пакетов	•	•
Инструкция с пояснениями	•	•
Поддержка круглых пирогов	•	•
Специальный цвет (недоступен для моделей из нержавеющей стали)	•	•

**Выбор стандартных цветов

RAL 3013

RAL 9005

RAL 9006

RAL 9010