

## 1 Общие указания

1.1 Электроприборы отопительные ЭПО-132; -144; -156; -168; -180; -192; -204; -216; -228; -240 УЗ ТУ 3468-004-97567311-06 (в дальнейшем - прибор) являются стационарными отопительными приборами и предназначены для отопления жилых, бытовых, производственных, сельскохозяйственных и других помещений. Прибор может применяться совместно с другими видами отопления в качестве основного или резервного источника теплоснабжения.

Прибор предназначен для эксплуатации в помещениях (объемах) с естественной вентиляцией (отсутствие атмосферных осадков, отсутствие конденсации влаги) при температуре окружающего воздуха от +40 до минус 45 °С и относительной влажности воздуха до 98 % при +25 °С.

1.2 Конструкция прибора постоянно совершенствуется, поэтому возможны некоторые изменения, не отраженные в настоящем Руководстве и не ухудшающие эксплуатационные качества прибора.

1.3 Прибор до подачи в торговый зал или к месту выдачи покупки должен пройти предпродажную подготовку, которая включает: распаковку прибора, удаление с него заводской смазки, пыли; осмотр прибора; проверку комплектности, качества прибора, наличия необходимой информации о приборе и о его изготовителе.

1.4 По требованию потребителя он должен быть ознакомлен с устройством и действием прибора, который должен демонстрироваться в собранном, технически исправном состоянии.

1.5 Лицо, осуществляющее продажу, по требованию потребителя проверяет в его присутствии внешний вид прибора, его комплектность, наличие относящегося к нему Руководства по эксплуатации, правильность цены.

1.6 При передаче прибора в составе котла и пульта управления потребителю одновременно передается Руководство по эксплуатации (с указанием в нем даты и места продажи).

Вместе с прибором потребителю передается также товарный чек, в котором указываются наименование прибора и продавца, дата продажи и цена прибора, а также подпись лица, непосредственно осуществляющего продажу.

1.7 Продавец обязан предоставить потребителю информацию об организациях, выполняющих монтаж и подключение прибора. Монтаж и подключение прибора производится за отдельную плату.

## 2 Технические данные

2.1 По степени защиты от поражения электрическим током прибор соответствует I классу по ГОСТ МЭК 60335-1-2008.

2.2 Электропитание прибора осуществляется от электрической сети переменного тока частотой 50 Гц, напряжением 380В с глухозаземленной нейтралью.

## 2.3 Основные технические данные приборов приведены в таблице 1.

Таблица 1

<b>Наименование</b>	<b>Ед. изм.</b>	<b>Значение</b>
<i>Номинальная потребляемая мощность (+5, минус 10 %):</i>		
ЭПО-132	кВт	132,0
ЭПО-144	кВт	144,0
ЭПО-156	кВт	156,0
ЭПО-168	кВт	168,0
ЭПО-180	кВт	180,0
ЭПО-192	кВт	192,0
ЭПО-204	кВт	204,0
ЭПО-216	кВт	216,0
ЭПО-228	кВт	228,0
ЭПО-240	кВт	240,0
<i>Номинальное напряжение:</i>	В	380 ± 38
<i>Номинальная частота:</i>	Гц	50 ± 1
<i>Диапазон регулируемых температур теплоносителя в приборе</i>	°С	30...85 ± 3
<i>Температура срабатывания аварийного температурного реле</i>	°С	92 ± 3
<i>Отапливаемая площадь помещения при высоте потолка не более 2,7 м и I категории теплоизоляции, примерно:</i>		
ЭПО-132	м <sup>2</sup>	1320
ЭПО-144	м <sup>2</sup>	1440
ЭПО-156	м <sup>2</sup>	1560
ЭПО-168	м <sup>2</sup>	1680
ЭПО-180	м <sup>2</sup>	1800
ЭПО-192	м <sup>2</sup>	1920
ЭПО-204	м <sup>2</sup>	2040
ЭПО-216	м <sup>2</sup>	2160
ЭПО-228	м <sup>2</sup>	2280
ЭПО-240	м <sup>2</sup>	2400

**Продолжение таблицы 1**

<b>Наименование</b>	<b>Ед. изм.</b>	<b>Значение</b>
<i>Габаритные размеры, не более:</i>		
<i>котла - смотри рисунок 1</i>		
<i>пульта управления:</i>	<i>мм</i>	<i>335x605x905</i>
<i>Масса, не более:</i>		
<i>котла:</i>	<i>кг</i>	<i>130</i>
<i>пульта управления:</i>	<i>кг</i>	<i>50</i>
<i>Расход электроэнергии за 1 час работы прибора, не более:</i>		
<i>ЭПО-132</i>	<i>кВт</i>	<i>138,6</i>
<i>ЭПО-144</i>	<i>кВт</i>	<i>151,2</i>
<i>ЭПО-156</i>	<i>кВт</i>	<i>163,8</i>
<i>ЭПО-168</i>	<i>кВт</i>	<i>176,4</i>
<i>ЭПО-180</i>	<i>кВт</i>	<i>189,0</i>
<i>ЭПО-192</i>	<i>кВт</i>	<i>201,6</i>
<i>ЭПО-204</i>	<i>кВт</i>	<i>214,1</i>
<i>ЭПО-216</i>	<i>кВт</i>	<i>226,8</i>
<i>ЭПО-228</i>	<i>кВт</i>	<i>239,4</i>
<i>ЭПО-240</i>	<i>кВт</i>	<i>252,0</i>

### **3 Комплектность**

**3.1 В комплект поставки входят:**

- котёл . . . . . 1 шт.
- пульт управления . . . . . 1 шт.
- руководство по эксплуатации *ЛИТЯ.681936.012Р9* 1 шт.
- индивидуальная потребительская тара пульта управления 1 шт.

### **4 Устройство прибора**

**4.1 В состав прибора входят: котёл и пульт управления.**

**4.2 Котёл в соответствии с рисунком 1 состоит из следующих основных частей:** корпуса (1) с входным (6) и выходным (7) патрубками G2 и зажимом M8 для защитного проводника PE (8); аварийного термовыключателя с самовозвратом в виде температурного реле (4), датчика терморегулятора (5). По бокам корпуса (1) смонтированы от пяти до восьми секций, состоящих из крышки (9) с тремя трубчатыми электронагревателями (ТЭН) (2) из нержавеющей стали каждая; выводы ТЭНов закрыты защитными кожухами (3).

**4.3 Пульт управления состоит из корпуса с размещенной в нем аппаратурой управления. Из корпуса пульта выводится два шнура: один - с контактами датчика терморегулятора (5), второй - с контактами (красного цвета) для температурного реле (4).**

На плате пульта управления установлена клеммная колодка “Датчик температуры воздуха” для подключения внешнего датчика температуры воздуха (он же - комнатный термостат).

4.4 Принцип действия прибора основан на преобразовании электроэнергии в тепловую ТЭНами. При этом теплоноситель, омывающий ТЭНы, нагревается и с помощью принудительной циркуляции передает тепловую энергию системе отопления (см. п. 6.1.5.).

Режим работы прибора - продолжительный.

## 5 Требования безопасности

5.1 Не производите самостоятельно разборку, техническое обслуживание и ремонт прибора. При обнаружении в приборе неисправностей вызывайте специалиста сервисного центра или организации, имеющей право на производство данных работ, зарегистрированной в соответствующих органах, и договор с изготовителем.

Любой ремонт прибора (включая гарантийный) оформляется соответствующей отметкой в разделе “Отметка о проведенных работах”.

5.2 При эксплуатации прибора следует соблюдать следующие требования:

- подходы к прибору должны быть свободны от посторонних предметов;

- все токоведущие части прибора должны быть надежно закрыты;

- минимальное расстояние от прибора до стораемых конструкций должно быть не менее 150 мм.

5.3 Прибор эксплуатируют с установленным в стационарной проводке автоматическим выключателем, имеющим значение по номинальному току (In), указанное в таблице 2, и уставку по току короткого замыкания (Ikз.) = 3(In).

5.4 Перед пробным включением прибора после подключения, технического обслуживания и (или) ремонта, следует убедиться в наличии у прибора защитного проводника PE.

5.5 Перед включением прибора следует убедиться в:

- отсутствии обрыва видимой части защитного проводника PE;
- отсутствии повреждений видимой части изоляции электропроводки и защитного проводника PE;
- отсутствии на видимых элементах прибора трещин, сколов, вмятин;
- отсутствии видимых утечек теплоносителя из прибора и системы отопления;
- отсутствии в системе отопления замерзшего теплоносителя;
- наличии теплоносителя в расширительной емкости.

Таблица 2

Название прибора	Номинальный ток автоматического выключателя, А
ЭПО-132	250
ЭПО-144;-156; -168;-180;-192; -204	400
ЭПО-216;-228; -240	630

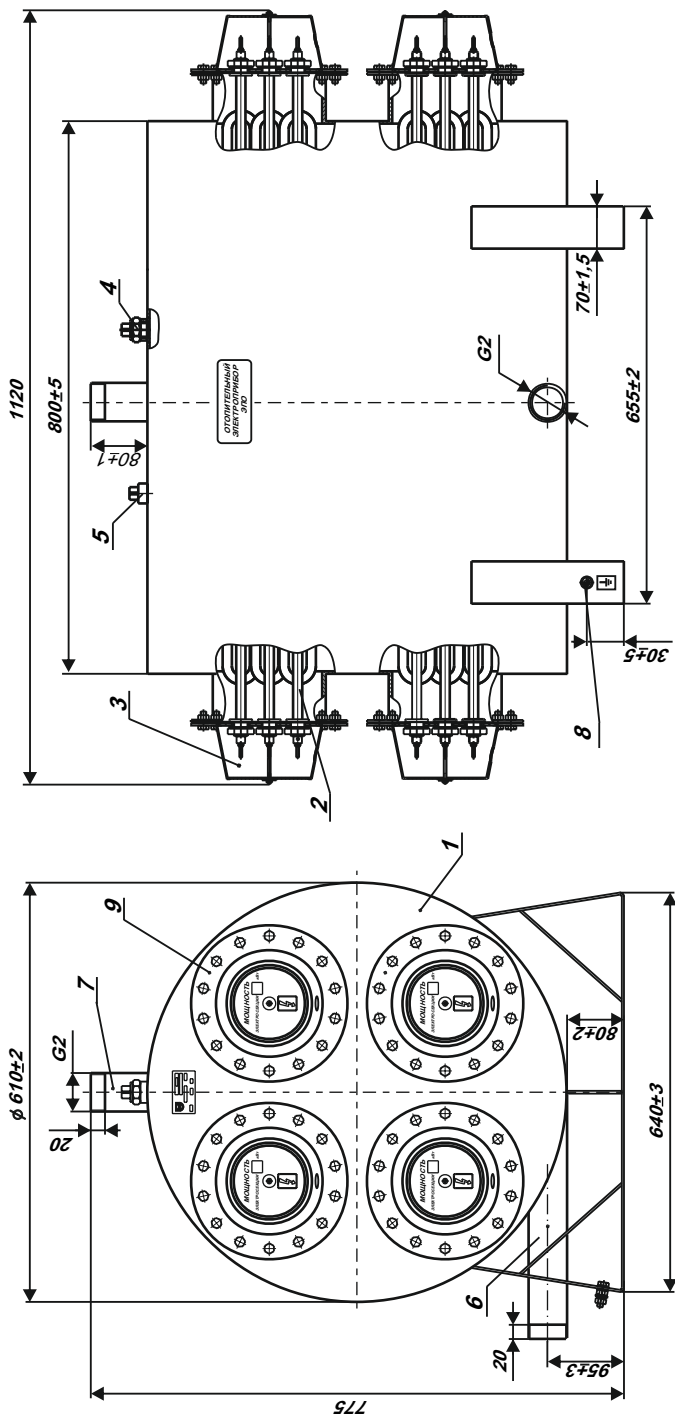


Рисунок 1.

**5.6 Запрещается включать прибор при:**

- *отсутствии у него защитного проводника РЕ;*
- *отсутствии группы безопасности в системах с расширительной емкостью мембранного типа (экспанзомат);*
- *наличии замерзшего теплоносителя в приборе или системе отопления;*
- *отсутствии теплоносителя в расширительной емкости.*

**5.7 Запрещается эксплуатация прибора:**

- *без автоматического выключателя;*
- *во взрыво- и пожароопасных зонах;*
- *при отсутствии в расширительной емкости теплоносителя!*

**5.8 Запрещается эксплуатация прибора в помещениях с повышенной опасностью, характеризующихся наличием в них:**

- *особой сырости (наличие конденсата на потолке, стенах);*
- *токопроводящей пыли;*
- *химически активной среды (помещения, в которых постоянно или длительно содержится или образуются отложения, действующие разрушающе на изоляцию и токоведущие части электрооборудования).*

**5.9 Внимание!** При эксплуатации прибора запрещается полностью или частично перекрывать вентили на входе и выходе из котла (см. рисунок 3).

**5.10** Не допускайте скапливания пыли и грязи на приборе и попадания на него воды.

На время чистки прибора его необходимо отключить от электрической сети автоматическим выключателем, воду (грязь) собрать мягкой салфеткой, увлажненной поверхности дать высохнуть.

**5.11** В процессе эксплуатации прибора необходимо следить за наличием теплоносителя в расширительной емкости отопительной системы.

**5.12 Внимание!** При наличии признаков ухудшения качества задуления (пощипывание при касании к металлическим частям прибора, трубам системы отопления), появлении искр, открытого пламени и дыма из прибора, если прибор сильно гудит (дребезжит), других неисправностей или отклонений от нормальной работы, необходимо:

а) немедленно отключить прибор от электрической сети автоматическим выключателем;

б) если при этом существует возможность замерзания теплоносителя в системе отопления, то его необходимо слить.

в) вызвать специалиста из сервисного центра или организации, зарегистрированной в соответствующих органах и имеющей право на производство данных работ и договор с изготовителем.

## 6 Подготовка к работе

### 6.1 Монтаж и подключение

6.1.1 Подключение к сети осуществляется в установленном порядке.

6.1.2 Монтаж и подключение прибора осуществляется исключительно организацией (организациями), имеющей право на производство данных работ, зарегистрированной в соответствующих органах.

6.1.3 Организации (организация), выполняющие монтаж и подключение, делают соответствующую запись в разделе “Отметка о проведенных работах”.

6.1.4 Пуско-наладочные работы предусматривают:

- подключение электроотопительного котла к системе отопления;
- подключение электроотопительного котла к электрической сети;
- заполнение системы теплоносителем;
- удаление воздуха из системы отопления;
- доведение давления до нормы согласно требованиям настоящего руководства по эксплуатации (при использовании экспанзомата);
- пробный пуск;
- регулировку системы и запорной арматуры;
- инструктаж потребителя по правилам эксплуатации с отметкой в разделе “Отметка о проведенных работах”.

6.1.5 Перед монтажом котла проверьте правильность и качество монтажа системы отопления.

Трубы системы отопления в соответствии с рисунком 3 должны быть расположены так, чтобы способствовать естественной циркуляции теплоносителя. При этом максимальный уровень теплоносителя не должен превышать 30 метров от уровня котла (рабочее давление в котле не выше 0,3 МПа).

В системе отопления необходимо использовать циркуляционный насос, установленный в соответствии с рисунком 2.

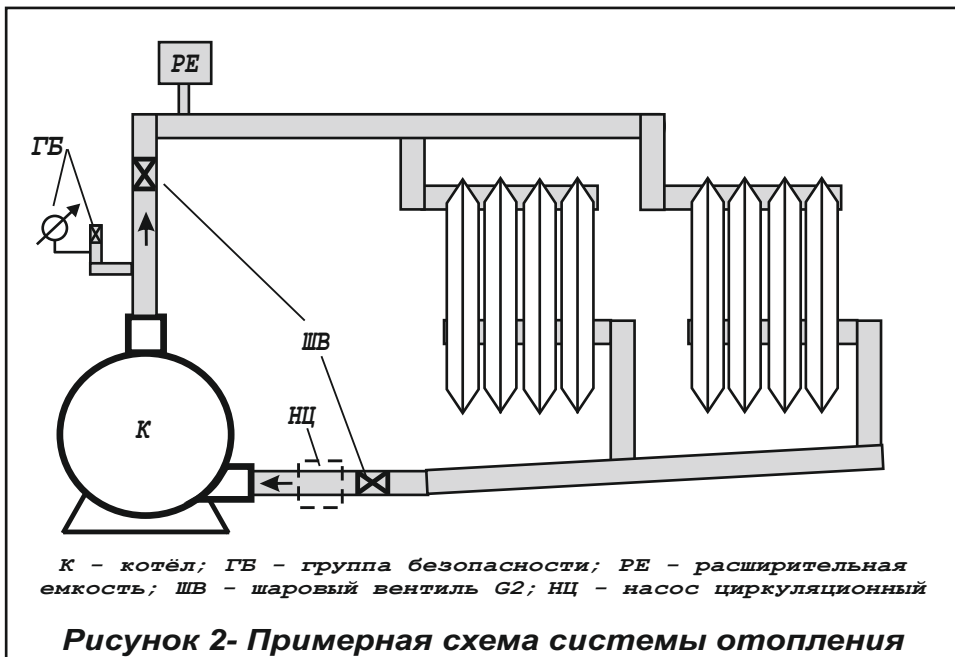
Система отопления должна обязательно иметь расширительную емкость, сообщающуюся с атмосферой. При использовании расширительной емкости мембранного типа (экспанзомата) на выходе из прибора перед шаровым вентилем должна устанавливаться группа безопасности, включающая всебя предохранительный клапан, рассчитанный на давление не более 0,4 МПа, манометр и автоматический воздухоотводчик.

*Установку экспанзомата производит в соответствии с инструкцией по эксплуатации экспанзомата!*

Так как при срабатывании предохранительного клапана возможен выброс теплоносителя или пара через его дренажное отверстие, необходимо к этому отверстию выполнить слив в канализационную систему, защищающий от этих факторов.

6.1.6 На входе и выходе из котла в соответствии с рисунком 2 устанавливаются шаровые вентили применяемые при демонтаже, ремонте и техническом обслуживании прибора.

*Установка запорной арматуры на трубопроводе, соединяющем расширительную емкость с системой отопления, запрещается!*



**Рисунок 2- Примерная схема системы отопления**

6.1.7 Давление опрессовки системы отопления с котлом после монтажа - не более 0,4 МПа.

6.1.8 Котёл должен быть смонтирован в горизонтальном положении (выходной патрубок - вверх).

Пульт управления монтируется вертикально на высоте 1,4 - 1,7 м от пола на стенах и конструкциях, в хорошо освещенных помещениях.

6.1.9 Подключение пульта управления к электрической сети производится в соответствии с ПУЭ и ППБ и только через автоматический выключатель (см. п. 5.3.).

Сечение медной токопроводящей жилы кабеля или проводов, применяемых для подключения пульта управления, выбирается в соответствии с таблицей 3.

6.1.10 Подключение секций котла к пульту управления осуществляется согласно ПУЭ и ППБ в соответствии с рисунком 3, с учетом следующего:

- сечение медной токопроводящей жилы кабеля или проводов, применяемых для подключения - 10мм<sup>2</sup>;

- при подтягивании контактов на ТЭНах не допускается провертывание контактных стержней в корпусе ТЭНов;

- контакты шнуров датчика термо-регулятора и температурного реле осторожно, без больших усилий, вставить в гнезда зажимов до упора (при этом контакты шнуров надеть соответственно на контакты датчика и реле).

Таблица 3

Название прибора	Сечение жилы, кв. мм
ЭПО-132	95
ЭПО-144;-156;-168	120
ЭПО-180;-192	150
ЭПО-204;-216;-228	185
ЭПО-240	240



## 6.2 Заполнение отопительной системы

6.2.1 В качестве теплоносителя разрешается использовать воду, соответствующую требованиям СанПиН 2.1.4.1074-01. Допускается использовать незамерзающие жидкости, сертифицированные в качестве теплоносителя для электрокотлов. При этом условия использования должны соответствовать требованиям, указанным в руководстве по эксплуатации теплоносителя.

6.2.2 При заполнении системы отопления необходимо обеспечить отсутствие в ней незаполненных пустот.

## 7 Порядок работы

### 7.1 Включение прибора.

7.1.1 Проверьте наличие теплоносителя в системе.

7.1.2 Перед включением прибора необходимо проверить сетевой автоматический выключатель: если он отключен - включить.

### 7.2 Порядок работы.

7.2.1 Прибор управляется с пульта управления.

7.2.2 Перед включением прибора:

а) включить секционные автоматические выключатели в пульте управления;

б) поставьте ручку терморегулятора *ТЕМПЕРАТУРА* вращением против часовой стрелки в крайнее левое положение;

в) установите требуемую мощность прибора включением выключателей *СТУПЕНИ МОЩНОСТИ* на дверце пульта управления. Номинальная мощность каждой ступени указана в разделе II.

7.2.3 Переключите выключатель *СЕТЬ* в положение *ВКЛ*. Загоревшийся световой сигнал *СЕТЬ* свидетельствует о том, что напряжение на пульт поступает. Включившийся световой сигнал *НАГРЕВ* свидетельствует о том, что напряжение поступает и на ТЭНы включенных секций котла.

Если температура теплоносителя в котле выше 30 градусов, то напряжение на ТЭНы поступать не будет и световой сигнал *НАГРЕВ* не включится.

При этом необходимо учитывать, что включение *II*, *III* и *IV* ступеней мощности прибора осуществляется с автоматической задержкой по времени продолжительностью около 5 секунд.

7.2.4 Выбор желаемого температурного режима теплоносителя осуществляется плавным вращением ручки терморегулятора *ТЕМПЕРАТУРА*.

7.2.5 В пульте управления реализован автоматический выбор числа ступеней, необходимого для поддержания заданной температуры теплоносителя.

Реализован алгоритм ротации - для равномерного использования ресурса контакторов и ТЭНов. Ступени, включаемые в ротацию, выбираются путем включения соответствующих клавишных выключателей.

ЭПО-132;-144;-156;-168;-180;-192;-204;-216;-228;-240

ПУЛЬТ УПРАВЛЕНИЯ

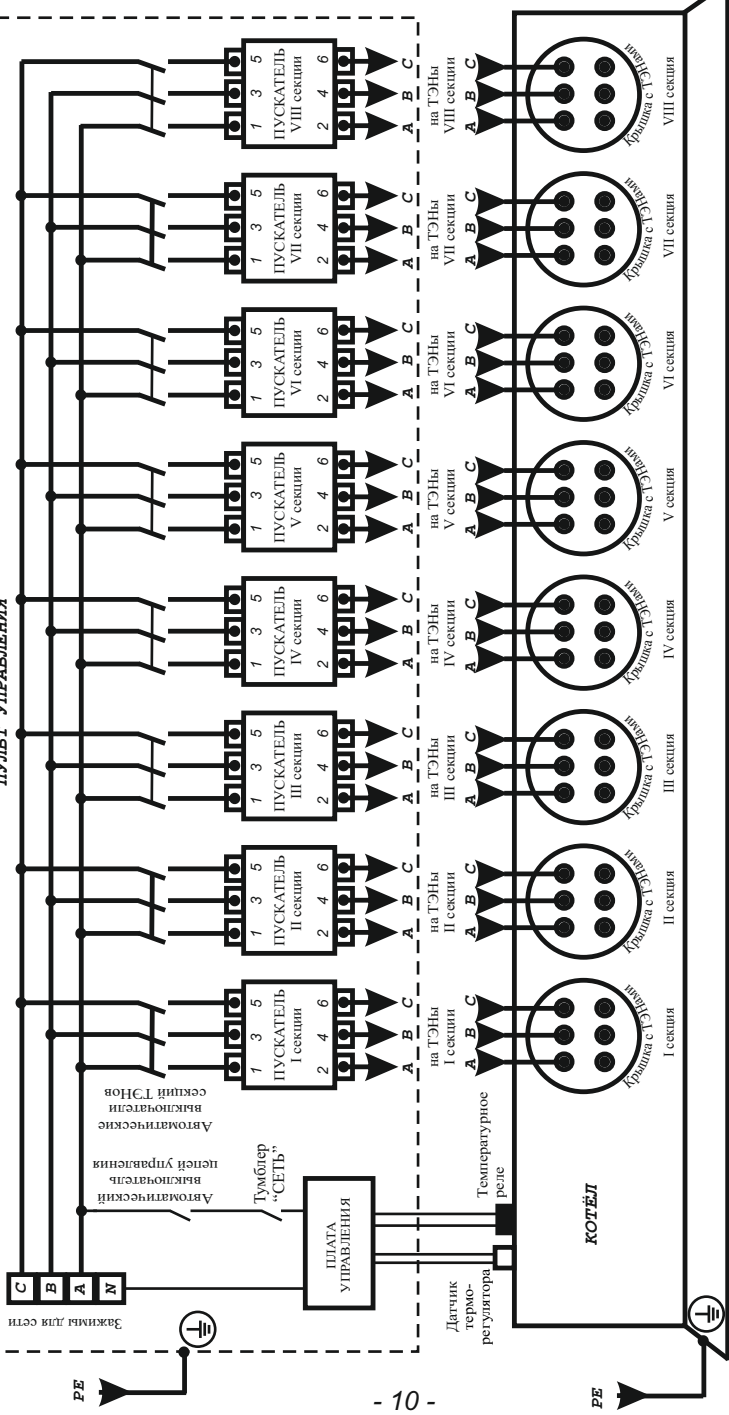


Рисунок 3. Электрическая схема подключения



7.2.6 При подключении к пульту управления (к клеммной колодке на плате управления) воздушного датчика температуры (комнатного термостата), схема управления автоматически переключится на совместную работу с этим датчиком (при этом необходимо убрать переключку из разъема). При выборе датчика следует помнить, что его контакты должны замыкаться при снижении температуры в помещении, инициируя включение отопления. Установите регулятор воздушного датчика на отметку необходимой для поддержания в помещении температуры. Ручку регулятора температуры теплоносителя на пульте управления прибора ЭПО выведите на отметку максимальной температуры. Далее включение и отключение прибора для поддержания заданной температуры будет происходить автоматически.

Если воздушный датчик (комнатный термостат) дал команду на отключение и температура теплоносителя упала до 15 градусов, а команды на включение от датчика (термостата) так и не поступило, система управления начинает работать в режиме «Антизамерзание», игнорировать датчик (термостат) и поддерживать температуру теплоносителя 30 градусов. Данная ситуация рассматривается как аварийная, выдается прерывистый сигнал на светодиод «Авария». Если работа датчика (термостата) восстанавливается и от него вновь поступает сигнал на включение, то система опять переходит в режим работы от воздушного датчика (комнатного термостата), сигнал «Авария» снимается.

Аварийные ситуации показываются с помощью красного светодиодного индикатора на лицевой панели:

- постоянное свечение - перегрев теплоносителя свыше 92°C. Вероятные причины - нарушение регулировки платы, несоответствие рабочего датчика температуры - необходимо вызвать авторизованных специалистов сервис-центра, обеспечить надлежащую циркуляцию теплоносителя в отопительной системе

- прерывистое свечение с одновременным постоянным свечением зеленого индикатора нагрева - несоответствие (неисправность, неправильное подключение) комнатного термостата - необходимо вызвать авторизованных специалистов сервис-центра, привести комнатный термостат в соответствие или (при невозможности) — заменить проводником.

- прерывистое свечение при отсутствии свечения зеленого индикатора нагрева - продолжающийся (несмотря на отключение питания катушек контакторов) разогрев теплоносителя. Вероятная причина — «залипание» контактора — приварка друг к другу под действием электрической дуги разделяющихся частей контактного соединения контактора. Необходимо вызвать авторизованных специалистов сервис-центра. Следует определить номер ступени с «залипшим» контактором (его подвижная часть останется втянутой после отключения внешнего автоматического выключателя) и заменить его.

7.2.7 Допускается небольшой шум при работе пульта управления.

### 7.3 Окончание работы

7.3.1 По окончании работы установить ручку терморегулятора **ТЕМПЕРАТУРА** вращением против часовой стрелки в крайнее левое положение и последовательно переключить выключатели *I, II, III, IV*

(СТУПЕНИ МОЩНОСТИ) и СЕТЬ в положение ОТКЛ.

7.3.2 При выводе прибора из эксплуатации на длительное время необходимо отключить автоматический выключатель.

7.3.3 Во избежание усиленной коррозии деталей котла и отопительной системы после его отключения не рекомендуется сливать теплоноситель из котла и системы (если нет опасности замерзания теплоносителя в системе).

## 8 Техническое обслуживание

**Внимание!** Безопасное и надежное функционирование прибора зависит от его правильного и своевременного технического обслуживания, которое должно осуществляться исключительно организацией, имеющей право на соответствующий вид работ.

8.1 Первое техническое обслуживание проводится в течении одного месяца после окончания гарантийного срока эксплуатации. Последующие технические обслуживания проводятся перед началом отопительного сезона, но не реже одного раза в год.

*Техническое обслуживание и ремонтные работы производить при отключенном напряжении!*

8.2 При проведении первого технического обслуживания (в случае, если монтаж и обслуживание проводятся разными организациями) следует убедиться в том, что монтаж и подключение выполнены в соответствии с требованиями настоящего руководства. Выявленные отклонения устранить.

8.3 При техническом обслуживании прибора производится его осмотр, устранение накипи на ТЭНах, замер сопротивления изоляции ТЭНов, ревизия пускателей, проверка целостности защитного проводника РЕ и надежности его присоединений.

Порядок и способы выполнения указанных работ организация, их выполняющая, должна согласовать с изготовителем.

После проведения технического обслуживания подготовка и пуск прибора в работу должны производиться с соблюдением всех требований настоящего руководства.

8.4 Назначенный срок службы прибора, установленный изготовителем - 5 лет от даты подключения, если подключение произведено не позднее 3 месяцев от даты продажи прибора.

По истечении назначенного срока службы необходимо вызвать специалиста сервисного центра, который проводит освидетельствование прибора и определяет возможность и условия его дальнейшей эксплуатации. При несоблюдении указанного требования вся ответственность за последствия, возникшие в процессе эксплуатации прибора после окончания срока его службы, возлагается на потребителя.

8.5 Наиболее оптимальным вариантом для потребителя является заключение договора на техническое обслуживание в течение всего срока службы прибора, с одной из организаций, предложенных продавцом.

8.6 Все сведения о техническом обслуживании прибора оформляются "Актом о проведенных" работах и соответствующей отметкой в разделе "Отметка о проведенных работах".

## 9 Правила хранения и транспортирования

9.1 Хранить прибор необходимо в закрытых или других помещениях с естественной вентиляцией, где колебания температуры и влажность воздуха существенно меньше, чем на открытом воздухе в районах с умеренным и холодным климатом, при температуре не выше +40 °С и не ниже минус 50 °С, относительной влажности не более 80 % при +25 °С.

9.2 Прибор можно транспортировать любым видом закрытого транспорта с обязательным соблюдением мер предосторожности при перевозке хрупких грузов.

## 10 Возможные неисправности и методы их устранения

<b>Возможная неисправность</b>	<b>Вероятная причина</b>	<b>Метод устранения</b>
Прибор не включается.	<p>Неправильное подключение прибора к электрической сети.</p> <p>Нарушение целостности подводящей электропроводки.</p> <p>Отсутствие электрического контакта в местах соединения подводящей электропроводки к зажимам прибора.</p>	<p>Проверить правильность подключения прибора в соответствии с рисунком 3. Обратить особое внимание на правильность подключения защитного проводника (РЕ) и нулевого рабочего проводника (N).</p> <p>Проверить целостность подводящей электропроводки.</p> <p>Проверить качество контактных соединений подводящей электропроводки к зажимам прибора. При необходимости зачистить места контакта.</p>
При работе прибора сильно гудит (дребезжит) магнитная система пускателя.	Напряжение в электрической сети ниже указанного в таблице 1.	Обратиться в энергоснабжающую организацию, к электрическим сетям которой произведено подключение.

## 11 Свидетельство о приемке и продаже

Прибор ЭПО - \_\_\_\_\_ заводской № \_\_\_\_\_ / \_\_\_\_\_  
(котел) (пульт)

Номинальная мощность I ступени \_\_\_\_\_ кВт, II ступени \_\_\_\_\_ кВт  
III ступени \_\_\_\_\_ кВт, IV ступени \_\_\_\_\_ кВт (+5, минус 10%).

Соответствует ТУ 3468-004-97567311-06

Дата выпуска \_\_\_\_\_

Штамп ОТК (клеймо приемщика) \_\_\_\_\_ Цена \_\_\_\_\_

Продан \_\_\_\_\_ Дата продажи \_\_\_\_\_  
(наименование продавца)

## 12 Гарантии изготовителя

12.1 Гарантийный срок эксплуатации прибора - 1,5 года от даты подключения, если подключение произведено не позднее 3 месяцев от даты продажи прибора. При более позднем подключении гарантийный срок эксплуатации прибора (1,5 года) исчисляется с момента продажи.

12.2 Покупатель-пользователь под угрозой потери гарантийных прав обязан поручить установку котла и пуско-наладочные работы организации, имеющей право на производство данных работ, зарегистрированной в соответствующих органах, и получить запись в разделе "Отметка о проведенных работах", подтверждающую проведение этих работ.

12.3 Гарантийные обязательства распространяются на дефекты изделия, возникшие по вине завода-изготовителя.

12.4 Рекламации на работу прибора не принимаются, бесплатный ремонт и замена не производятся в следующих случаях:

- параметры электрической сети не соответствуют требуемым значениям;
- отсутствует зануление (заземление) прибора;
- качество теплоносителя (воды) не соответствует требованиям СанПиН 2.1.4.1074-01;
- использование теплоносителя, несоответствующего требованиям п.6.2.1, или неподдающегося идентификации;
- нарушение потребителем требований Руководства по эксплуатации;
- ремонт прибора потребителем без привлечения работника сервисной службы;
- утеряно Руководство по эксплуатации.

12.5 При обнаружении неисправностей в приборе потребитель обязан вызвать работника сервисной службы. Решение о гарантийной или платной форме выполнения ремонта в течении гарантийного срока принимается работником сервисной службы после установления причин неисправности.

12.6 Гарантийный ремонт прибора оформляется соответствующей записью в разделе "Отметка о проведенных работах".

12.7 Изготовитель и поставщик: АО «ЭВАН», 603016, Российская Федерация, Нижний Новгород, ул. Ю. Фучика, д.8, литер И4-И8, тел. (831) 2-888-555, круглосуточный 8-910 388-2002.

12.8 Адреса сервисных центров на 01.08.17г.:

- 1 Алматы, «Кей-ком», +77771564184
- 2 Альметьевск, «ТеплоСервисЦентр», (8553)35-39-69
- 3 Архангельск, «Архпромкомплект», (8182) 65-52-49
- 4 Астана, «CVL», (7172) 272-333, 272 - 888
- 5 Астрахань, «СЦ «КомФорт» (ИП Курятников С. А.), (8512) 36-32-33
- 6 Астрахань, «ИП Дондигов А.В.», (8512) 71-37-93
- 7 Барнаул, «Стройинжиниринг», (3852) 36-72-67
- 8 Белгород, «Белтеплоком» (ИП Ташеев А.И.), (4722) 58-35-80, 36-46-91
- 9 Белгород, «Водолей-Сервис», (4722) 20-59-59
- 10 Белгород, «Инвент», (4722) 23-19-19
- 11 Белгород, «Аквасервис» (ИП Чумак Д.В.), (4722) 400-750
- 12 Благовещенск, «Сантехкомплект», (4162) 77-17-30
- 13 Благовещенск, «Тепломакс», (4162) 77-17-10
- 14 Брянск, «Сервис Логистика», 8-909-656-34-38
- 15 Владивосток, «Восток - ДВ», 8-904627-93-25
- 16 Владивосток, «Техмонтаж-сервис», 8-902-505-38-37
- 17 Владимир, ИП «Калинин К.В.», 8 904-658-24-98
- 18 Волгоград, «Сервис ВАД», (8442) 73-11-40
- 19 Волгоград, «Теплоимпорт-сервис», (8442) 93-09-05
- 20 Вологда, «Теплокомфорт» (ИП Рогалев А. Л.), 8-911 444 10 09
- 21 Воронеж, «АКИ СтройГаз», (4732) 77-49-99, 77-48-99
- 22 Воронеж, «Спецстроймонтаж», (473) 244-11-18
- 23 Великий Новгород, «КиТ-Строй» (8162) 90-02-21
- 24 Владикавказ, «Прогресс-Юг» (ИП Багаев Р.Н.), (8672)-707-200
- 25 Городец «ТеплоГазоСнабжение» (83161) 9-12-57
- 26 Грозный «Городские инженерные системы» (8712) 22-20-20
- 27 Екатеринбург, «ИП Мирошкин И.В.», 8 (982) 641-28-22
- 28 Екатеринбург, «Предприятие «ТАЭН», (343) 222-79-97
- 29 Екатеринбург, «ПромИнком», (343) 20-20-752
- 30 Златоуст, «Теплый дом», (3513) 66-27-27
- 31 Иваново, «Сервисная группа «Альфа», (4932) 32-42-61, 42-07-55
- 32 Иваново, «Теплоклимат» (ИП Бушмелев Д.В.), (4932) 45-90-70
- 33 Ижевск, «СЦ «Климатического оборудования», (3412) 90- 43-04
- 34 Ижевск, «ПВП Тепло Люкс», (3412) 52-80-16, 52-31-37
- 35 Иркутск, «Группа Новатор», (ИП Белоусов Е. А.), тел. (3952) 564-945
- 36 Иркутск, «ТСК Сантекс», (3952) 20-40-50
- 37 Иркутск, «ТеплоТЭН» (ИП Павлинская О.В.), (3952) 778-103, 778-351
- 38 Йошкар-Ола, «Лед и пламень», (ИП Кольцов Э. А.) (8362) 63-88-51
- 39 Калининград, «КонтурСтрой», (4012) 55-55-59
- 40 Калуга, «Калуга ЭлектроСнаб» (ИП Мосалева О.Н.), 8- 910-544-22-55
- 41 Караганда, «Алматерм», (7212) 53-90-25
- 42 Казань, «ТатГазСельКомплект», тел. (843) 55-77-971, 55-77-977
- 43 Казань, «Элита ИнТех», (843) 239-02-12
- 44 Казань, «Теплый Мир» (ИП Громова Н.И.), (843) 527-80-20
- 45 Кемерово, «Аквасервис», (3842) 28- 26 -01
- 46 Кемерово, «Партнер -98», (3842) 39-61-47, 39-61-48
- 47 Кемерово, «Спец Арм-Сервис», (3842) 58-16-09, 33-67-07



- 48 Кириши, «ИнТехСтрой», (81368) 334-79
- 49 Киров, «ВТК-Энерго», (8332) 35-16-00, 25-24-29
- 50 Киров, «Элгисс-Монтаж», (8332) 58-69-10, 58-68-90
- 51 Кострома, «Технический центр ПромТЭН», (4942) 39-45-30, 39-45-62
- 52 Котлас, «ИП Шабалин А.В.», 8-906-281-48-44
- 53 Краснодар, «Аква-Юг», (861) 274-59-00, 274-62-02
- 54 Краснодар, «Пайп-Мэн», (861) 274-22-88
- 55 Краснодар, «Металлпласт-Строй», (861) 279-44-99
- 56 Краснодар, «КР-Сервис», (861) 201-17-68
- 57 Красноярск, «Промоборудование», (391) 290-00-99
- 58 Курган, «ИП Чернышев А.В.», (3522) 41-41-88, 41-41-33
- 59 Курск, «ИП «Конорев В.С.», (4712) 33-10-26
- 60 Лениногорск, ИП «Дубровин Е.Д.», (85595) 2-18-10
- 61 Липецк, «ИП Столповский В.И.», (4742) 28-00-48, 27-27-99
- 62 Магнитогорск, «Теплотехник-БМ», (3519) 22-15-19, 49-48-48
- 63 Минеральные воды, «ИП Свидин Н.А.», (8793) 97-63-72
- 64 Минск, «БелТеплоГрупп», +375 (017) 385-95-14
- 65 Минск, «Бевайл», +375 (017) 223-62- 85, +375 (29) 691-76-00
- 66 Москва, «Электроавтоматика», (495) 792-13-14 , (499) 900-20-38
- 67 Мурманск, «Коланга», (8152) 25-15-75
- 68 Мурманск, «Водолей», 8-964-307-77-77
- 69 Набережные Челны, «КамТермоСервис» (8552) 369-379
- 70 Набережные Челны, «Гигаз-Инжиниринг» (8552) 47-10-11, 36-68-35
- 71 Нефтекамск, «ИП Шагигов М.Г.», (34783) 209-95, 222-85
- 72 Нижний Новгород, «ТеплоСервис», 8-930-278-39-49
- 73 Нижний Новгород, «ИЛАН», (831) 247-84-19, 249-61-70
- 74 Нижний Новгород, «НИКА», (831)410-70-01, 410-07-01
- 75 Нижний Новгород, АССЦ «Радуга», (8313) 28-14-78
- 76 Нижний Новгород «ДИЛТОР», 8- 953-415-11-24
- 77 Новокузнецк, «Новотерм», (3843) 72-18-66
- 78 Новокузнецк, «Техно Групп», (3843) 60-19-10, 92-02-32
- 79 Новороссийск, «Аква-Юг Новороссийск», (8617) 67-11-23
- 80 Новороссийск, «ИП Калюжный В.Д.», (8617) 21-20-38
- 81 Новосибирск, «Дюйм Новосибирск», (383) 325-0007
- 82 Новосибирск, «Кей Си Групп», (383) 284-05-00, 284-33-55
- 83 Омск, «Центральная сервисная служба», (3812) 27-20-27, 324-324
- 84 Оренбург, «Термо-сервис» (ИП Козлов А.А.), (3532) 53-77-77
- 85 Пенза, «Вечные трубы», (8412) 56-24-51, 56-61-96
- 86 Пенза, «THERMOSET СЕРВИС» (ИП Земсков И.А.), (8412) 71-07-07
- 87 Пермь, «Оптовая компания Ресан», (342) 201-88-88
- 88 Пермь, «СТКС Пермь», (342) 219-54-07, 219-54-08
- 89 Петрозаводск, «Ками-ЦК», (8142)72-41-21, 59-26-38
- 90 Петрозаводск, «Термо Мир» ИП Кловов С.В, (8142) 634-413
- 91 Псков, «Монтаж +», 8-951-758-13-42
- 92 Ростов-на-Дону, «ИП Манекин В.А.», (863) 256-39-79
- 93 Ростов-на-Дону, «СТВ», (863) 220-61-06
- 94 Рыбинск, «Торгово-сервисный центр «Индустрия», (4855) 23-19-23
- 95 Рязань, «Техкомплект+», (4912) 51-01-50
- 96 Салехард, «ИП Лукашов А.Н.», (34922) 4-53-97
- 97 Самара, «СК-Сервис-Самара» (846) 300-45-45, 8 800 500 24 34
- 98 Самара, «СМП-М», (846) 247-62-92, 247-63-03
- 99 Самара, «Элвес-Ф», (846) 979-15-55

- 100 Санкт-Петербург, «БалтРегионСервис», (812) 946 60 91  
101 Санкт-Петербург, «Гидроснаб Сервис», (812) 640-19-67  
102 Санкт-Петербург, «Логалюкс», (812) 965-87-51  
103 Санкт-Петербург, «ИП Милованов Э. Б.», (812) 981-88-47  
104 Санкт-Петербург, «Энергосервис», (812) 458-80-09  
105 Саратов, «Техноцентр «Аланд Маркет», (8452) 27-52-90, 27-18-36  
106 Саратов, СЦ ГРАДУС ПЛЮС, (ИП Старков Н.Э.), 8-902-044-95-96  
107 Севастополь, «Наш Сервис» 8- 978-718-53-73  
108 Симферополь, «Крымтеплосервис» 8-978-71-333-47  
109 Смоленск, «СЦ Дункан», (4812) 35-08-88, 35-09-09  
110 Сургут, «Виком», (3462) 67-74-74  
111 Сургут, «Дитис», (3462) 23-60-60  
112 Сыктывкар, «Термоклуб», (8212) 55-80-30, 24-94-95  
113 Тамбов, «ПрофТехСервис», (4752) 53-52-40  
114 Тамбов, «Стайер», (4752) 53-52-23, 45-68-10  
115 Тольятти, «Лидер», (8482) 37-99-41  
116 Томск, «Теплосервис», (3822) 340-101, 44-56-86  
117 Тула, «ПКП Мир Промтехники», (4872) 36-09-32, 40-40-25, 40-44-44  
118 Тюмень, «Ангор», (3452) 68-43-43, 68-78-98  
119 Тюмень, «СЦ «Котельщики» (ИП Сабанцева Л. А.), (3452) 48-99-36  
120 Тюмень, «Тюменьгазсервис», (3452) 58-04-04  
121 Улан-Удэ, «М-Сервис», (3012) 46-76-54  
122 Ульяновск, «Единая Служба Монтажа», (8422) 76-52-91  
123 Ульяновск, «Современный сервис», (8422) 73-29-19  
124 Уссурийск, «Страда», (4234) 32-72-57  
125 Уфа, «МТС-Сантехника», (347) 228-53-57, 228-79-34  
126 Уфа, «Уфатеплосервис», 8-903-354-86-53  
127 Уфа «УЦПС», (347) 246-47-48  
128 Хабаровск, «Гиперион», (ИП Дудоров С.В), (4212) 75-33-33  
129 Хабаровск, «САНДАЛ», (4212) 69-40-38  
130 Чебоксары, «Новый Сервис», (8352) 38-02-22  
131 Чебоксары, «Телерадиосервис», тел. (8352) 62-31-60, 62-15-63  
132 Чебоксары, «Юрат», (8352) 66-27-54, 63-01-15  
133 Челябинск, «АС-Энергосервис», (351) 211-14-62  
134 Челябинск, «Ремонтно-Строительные Технологии», (351) 775-53-43  
135 Челябинск, «Теплый дом», (3513) 66-27-27  
136 Челябинск, «Уралтеплосервис-ТС» (351) 269-84-84, 269-84-80  
137 Череповец, «ТермоЛэнд» (8202) 30-22-61  
138 Череповец, «ИП Осипов Е.Ю. +7-921-723-38-02  
139 Чита, «АльфаСтрой», (3022) 35-64-99, 35-19-04  
140 Чита, «Электросила» (3022) 32-18-66, 32-28-01  
141 Ярославль, «МАСТ сервис». (4852) 58-14-58, 74-88-74

### *13 Сведения о сертификации*

Сертификат соответствия: регистрационный №  
ЕАЭС RU С-RU.АЖ40.В.00355/19, выдан  
органом по сертификации ООО «СамараТест»,  
срок действия с 25.07.2019. по 24.07.2024. Соответствует требованиям:  
ТР ТС 004/2011 «О безопасности низковольтного оборудования»;  
ТР ТС 020/2011 «Электromагнитная совместимость технических средств»

*14 Отметка о проведенных работах*

<i>Дата</i>	<i>Характеристика выполненных работ</i>	<i>Адрес, № лицензии, подпись и печать исполнителя</i>

<i>Дата</i>	<i>Характеристика выполненных работ</i>	<i>Адрес, № лицензии, подпись и печать исполнителя</i>