

SIS # _____

AIA # _____

**588331 (MAFGFBDDAO)**14 л электрическая
фритюрница, панель
управления с 1 стороны,
бортик

Характеристики

- Штампованная ванна V-образной формы.
- Штампованная переливная зона увеличенного объема по периметру ванны.
- Удобство чистки благодаря расположению нагревательных элементов под днищем ванны.
- Предохранительный термостат: температурный датчик отключает агрегат при возникновении опасности перегрева.
- Индекс герметичности IPX5.
- Увеличение срока использования масла благодаря системе косвенного нагрева и равномерному прогреванию масла.
- Удобный доступ ко всем ключевым компонентам с фронтальной стороны.
- Специальный режим для растапливания пищевого жира.
- Максимальный и минимальный уровень масла промаркированы на стенке ванны.
- Подходит для жарки во фритюре мяса, морепродуктов, овощей (картофель фри).
- Слив масла осуществляется при помощи шарового крана с устройством, предотвращающим случайное открывание. Удобство чистки дренажной системы благодаря полному открыванию прохода сливного крана.
- Система соединения THERMODUL позволяет создать бесшовную рабочую поверхность, что исключает скопление грязи и упрощает демонтаж агрегатов.
- Металлические регуляторы с силиконовыми вставками для удобства использования и чистки. Уникальный дизайн регуляторов позволяет исключить попадание жидкостей на внутренние компоненты агрегата.
- Большой дисплей выполнен из закаленного стекла, устойчивого к воздействию тепла и химических средств. На дисплее отображаются температура, режим, а также состояние (ВКЛ/ВЫКЛ) агрегата и нагревательных элементов.
- Режим ожидания позволяет свести к минимуму потребляемую мощность и при необходимости быстрого разогрева довести ее до максимума.
- Приподнятые бортики вокруг ванны.
- Электронный датчик отслеживает точную температуру масла.
- [NOT TRANSLATED]

Конструкция

- Верхняя панель из н/стали AISI 304 (1.4301) толщиной 2 мм.
- Выступающий на 20 мм край столешницы и углубленный плинтус высотой 70 мм

Одобрено _____

соответствуют стандарту DIN 18860_2 и обеспечивают гигиеничность и удобство чистки.

- Удобство чистки благодаря плоским поверхностям.
- Непревзойденная прочность гарантирована благодаря внутренней раме из н/стали AISI 304 (1.4301) толщиной 2 и 3 мм.

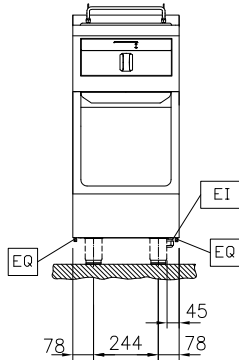
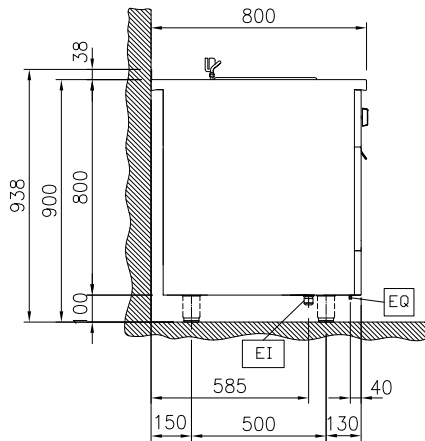
Стандартная комплектация

- 1 шт. - 1 корзина для фритюрниц 14 л PNC 913151

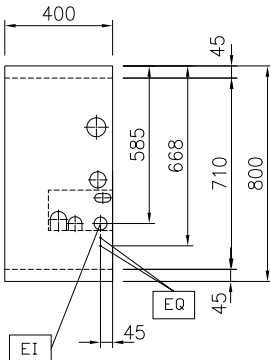
Опции

- Слив для фритюрниц 14 & 23л PNC 911570
- Крышка для емкости, фритюрницы-14&23LT PNC 911585
- Соединительная планка к агрегатам с бортиком, 800 мм PNC 912497
- Порционная полка, 400 мм PNC 912522
- Порционная полка, 400 мм PNC 912552
- Складная полка, 300x800 мм PNC 912577
- Складная полка, 400x800 мм PNC 912578
- Фиксированная полка, 200x800 мм PNC 912583
- Фиксированная полка, 300x800 мм PNC 912584
- Фиксированная полка, 400x800 мм PNC 912585
- Фронтальный плинтус из н/стали, 400 мм PNC 912594
- 2 торцевых плинтуса из н/стали (левый и правый) к пристенным агрегатам, 800x100 мм PNC 912622
- Боковые плинтусы (правый и левый) из н/стали, установка "спина к спине", 1600 мм PNC 912625
- Рама-плинтус из н/стали, пристенная установка, 400 мм PNC 912802
- Соединительная планка к агрегатам с бортиком: modular 80 (слева) к ProThermetic с опрокидываением (справа), ProThermetic стационарный (слева) к ProThermetic с опрокидываением (справа) PNC 912977
- Соединительная планка к агрегатам с бортиком: modular 80 (справа), ProThermetic с опрокидываением (слева), ProThermetic стационарный (справа) к ProThermetic с опрокидываением (слева) PNC 912978
- Задняя панель к агрегатам с бортиком 400x800 мм PNC 913022

- Панель из н/стали, 800x800 мм, левая, к агрегатам пристенной установки PNC 913094
- Панель из н/стали, 800x800 мм, бесшовное крепление, правая, к агрегатам пристенной установки PNC 913098
- Концевая планка вставная к агрегатам с бортиком, левая PNC 913113
- Концевая планка вставная к агрегатам с бортиком, правая PNC 913114
- Фильтр для масла к фритюрницам PNC 913146
- 2 корзины для фритюрниц 14 л PNC 913152
- Планка торцевая, 12,5 мм, для агрегатов TL80 с бортиком, левая PNC 913204
- Планка торцевая, 12,5 мм, для агрегатов TL80 с бортиком, правая PNC 913205
- П-образный профиль для установки "спина к спине" агрегатов с бортиком PNC 913226
- Промежуточный профиль, 800 мм, установка между агрегатами Therma и др. PNC 913230
- Оптимизатор энергопотребления 18А - TL80/85/91 PNC 913245
- Усиленная боковая панель, только в комбинации с боковой полкой, к агрегатам пристенной установки, левая PNC 913264
- Усиленная боковая панель, только в комбинации с боковой полкой, к агрегатам пристенной установки, правая PNC 913266
- - NOT TRANSLATED - PNC 913663
- - NOT TRANSLATED - PNC 913669
- - NOT TRANSLATED - PNC 913676
- - NOT TRANSLATED - PNC 913685

Вид спереди

Вид сбоку


EI = Вход эл. кабеля
EQ = Винт эквипотенциала

Вид сверху

Электрика

Электропитание:	588331 (MAFGFBDDAO)	400 V/3N ph/50/60 Гц
Потребляемый ток:		14.4 Amps
Общая мощность:		10 кВт

Основная информация

Конфигурация:	На подставке;Односторонн.	
Количество ванн:	1	
Полезный объем ванны (ширина):	240 мм	
Полезный объем ванны (высота):	225 мм	
Полезный объем ванны (глубина):	380 мм	
Вместимость ванны:	12 lt MIN; 14 lt MAX	
Рабочая температура:	100 °C MIN; 180 °C MAX	
Габариты, ширина:	400 мм	
Габариты, высота:	800 мм	
Габариты, глубина:	800 мм	
Вес нетто:	65 кг	

Стандартная комплектация

- 1 шт. - 1 корзина для фритюрниц 14 л PNC 913151

Опции

- Слив для фритюрниц 14 & 23л PNC 911570
- Крышка для емкости, фритюрницы-14&23LT PNC 911585
- Соединительная планка к агрегатам с бортиком, 800 мм PNC 912497
- Порционная полка, 400 мм PNC 912522
- Порционная полка, 400 мм PNC 912552
- Складная полка, 300x800 мм PNC 912577
- Складная полка, 400x800 мм PNC 912578
- Фиксированная полка, 200x800 мм PNC 912583
- Фиксированная полка, 300x800 мм PNC 912584
- Фиксированная полка, 400x800 мм PNC 912585
- Фронтальный плинтус из н/стали, 400 мм PNC 912594
- 2 торцевых плинтуса из н/стали (левый и правый) к пристенным агрегатам, 800x100 мм PNC 912622
- Боковые плинтусы (правый и левый) из н/стали, установка "спина к спине", 1600 мм PNC 912625
- Рама-плинтус из н/стали, пристенная установка, 400 мм PNC 912802
- Соединительная планка к агрегатам с бортиком: modular 80 (слева) к ProThermetic с опрокидываением (справа), ProThermetic стационарный (слева) к ProThermetic с опрокидываением (справа) PNC 912977
- Соединительная планка к агрегатам с бортиком: modular 80 (справа), ProThermetic с опрокидываением (слева), ProThermetic стационарный (справа) к ProThermetic с опрокидываением (слева) PNC 912978
- Задняя панель к агрегатам с бортиком 400x800 мм PNC 913022
- Панель из н/стали, 800x800 мм, левая, к агрегатам пристенной установки PNC 913094
- Панель из н/стали, 800x800 мм, бесшовное крепление, правая, к агрегатам пристенной установки PNC 913098

- Концевая планка вставная к агрегатам с бортиком, левая PNC 913113
- Концевая планка вставная к агрегатам с бортиком, правая PNC 913114
- Фильтр для масла к фритюрницам PNC 913146
- 2 корзины для фритюрниц 14 л PNC 913152
- Планка торцевая, 12,5 мм, для агрегатов TL80 с бортиком, левая PNC 913204
- Планка торцевая, 12,5 мм, для агрегатов TL80 с бортиком, правая PNC 913205
- П-образный профиль для установки "спина к спине" агрегатов с бортиком PNC 913226
- Промежуточный профиль, 800 мм, установка между агрегатами Thermo и др. PNC 913230
- Оптимизатор энергопотребления 18А - TL80/85/91 PNC 913245
- Усиленная боковая панель, только в комбинации с боковой полкой, к агрегатам пристенной установки, левая PNC 913264
- Усиленная боковая панель, только в комбинации с боковой полкой, к агрегатам пристенной установки, правая PNC 913266
- - NOT TRANSLATED - PNC 913663
- - NOT TRANSLATED - PNC 913669
- - NOT TRANSLATED - PNC 913676
- - NOT TRANSLATED - PNC 913685

