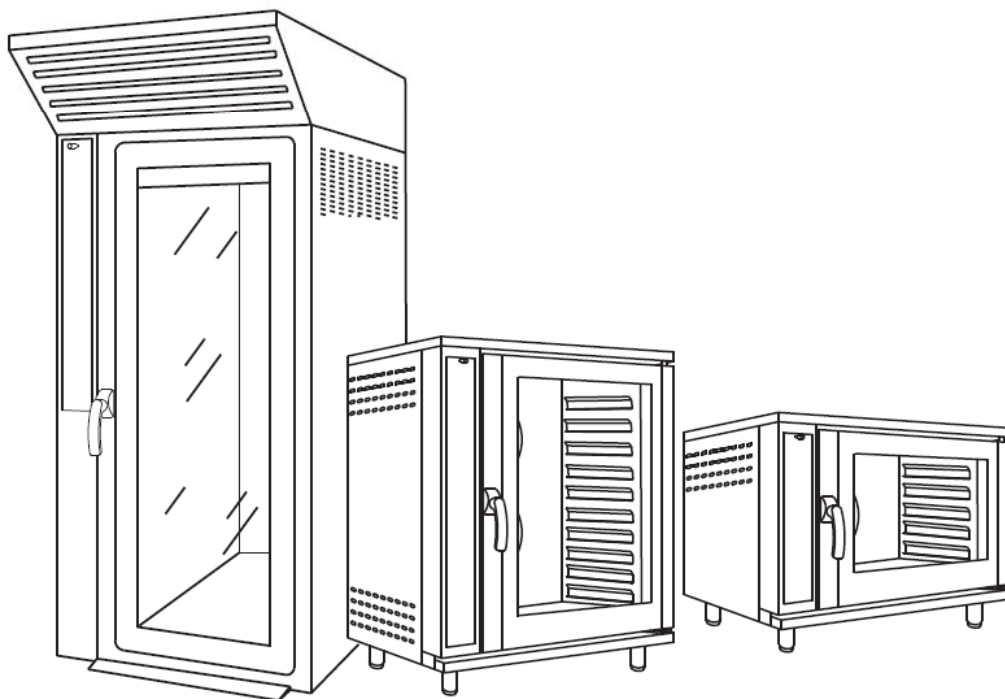


ИНСТРУКЦИИ ПО УСТАНОВКЕ, ЭКСПЛУАТАЦИИ И ТЕХНИЧЕСКОМУ ОБСЛУЖИВАНИЮ

КОНВЕКЦИОННЫЕ ДУХОВЫЕ ШКАФЫ ДЛЯ ПРОФЕССИОНАЛЬНОГО ПРИМЕНЕНИЯ

Модели:

ВАКЕ5...
ВАКЕ10...
ВАКЕ16...



Перед установкой и включением аппаратов внимательно прочитайте нижеследующие инструкции

СОДЕРЖАНИЕ

Глава I - Введение.....	3
1.1. О данном Руководстве	4
1.2. Уведомления общего порядка.....	4
1.3. Технические условия и шильдик с техническими данными	6
1.4. Транспортировка и погрузочно-разгрузочные работы	8
1.5. Соответствие Директивам/Стандартам	9
Глава II – Инструкции по установке и обслуживанию.....	9
2.1. Размещение и установка.....	9
2.2. Электропроводка и газ	12
2.3. Водопровод и вентиляция	16
2.4. Эксплуатация и контроль	17
2.5. Защитные устройства	18
2.6. Поиск и устранение неисправностей.....	20
2.7. Замена и регулировка некоторых блоков	20
Глава III – Инструкции по эксплуатации	29
3.1. Предварительные уведомления	29
3.2. Панель управления. Инструкции по управлению духовым шкафом вручную.....	30
3.3. Краткие инструкции по эксплуатации.....	31
3.4. Чистка и текущее обслуживание	32
Глава IV – Схемы общего назначения.....	35
4.1. Запасные части, покомпонентные чертежи	35
4.2. Установочные чертежи	36

Глава I - Введение

Благодарим Вас за сделанный выбор! Перед началом работы с духовым шкафом не забудьте внимательно прочитать настоящее Руководство. Оно содержит все нужные сведения, которые могут понадобиться Вам для правильной эксплуатации и обслуживания аппарата.

В задачу данного Руководства входит разъяснение пользователю всех действий, способов и цели применения всех средств, человеческих ресурсов и материалов, необходимых для безопасной и долговременной эксплуатации духового шкафа.

Настоящее Руководство следует передать лицу, отвечающему за эксплуатацию и регулярное обслуживание аппарата. Такому лицу надлежит хранить Руководство в безопасном, сухом и подходящем для работы с ним и проведения текущего технического обслуживания (ТО) месте. В случае продажи шкафа брошюру также следует передать новому владельцу.

Руководство предназначено также операторам для установки и проведения внепланового ТО.

Аппарат должен применяться только для целей, обозначенных Производителем; не пытайтесь использовать его для решения каких-либо иных задач!

Свои основные функции духовой шкаф способен выполнять только в исправном состоянии его корпуса, механической части и оснастки.

Производитель не несёт никакой ответственности за ущерб, ставший следствием неправильной эксплуатации и/или допуска к работе с аппаратом неподготовленных лиц; внесения изменений в конструкцию аппарата и/или ремонтных работ, произведённых пользователем или неавторизованным техническим персоналом; а также применения неоригинальных запчастей или запчастей, к конкретной модели аппарата неподходящих. Руководство надлежит хранить вплоть до момента окончательной утилизации духового шкафа; до того его необходимо сохранять в нормальном для работы с ним состоянии. В случае утраты или повреждения Руководства дополнительный экземпляр можно получить непосредственно от Производителя либо от розничного продавца.



В случае непонимания каких-либо положений Инструкции, изложенных в данной версии перевода, обратитесь к оригиналу на итальянском языке.

1.1. О данном Руководстве

При чтении особое внимание уделяйте словам, набранным **жирным шрифтом**, **ПРОПИСНЫМИ БУКВАМИ** или подчёркнутым: они передают важную информацию о тех или иных действиях.

1.2. Уведомления общего порядка

Внимательно прочитайте инструкции, содержащиеся в настоящей брошюре: в них изложены меры предосторожности при:

- Установке духового шкафа;
- Производстве работ по ТО; и
- Эксплуатации аппарата.

Духовой шкаф следует применять только для решения задач, которые предписаны Производителем, то есть, для приготовления и разогрева пищевых продуктов. Иное использование аппарата считается неправильным, а потому – опасным.

Духовой шкаф и его принадлежности предназначены для профессионального применения; использовать их имеет право только квалифицированный персонал.

Перед отправкой потребителям аппараты этого типа прошли испытания и отрегулированы опытными специалистами, имеющими специальную подготовку.

Установку, ремонтные и/или регулировочные работы должен производить квалифицированный технический персонал. Поэтому **Вам настоятельно рекомендуется поддерживать постоянную связь с продавшим аппарат дилером**. При возникновении каких-либо неисправностей охарактеризуйте их и назовите **модель и серийный номер** Вашего духового шкафа.

Для производства ремонтных работ, замены узлов и деталей и проведения внепланового ТО связывайтесь только с уполномоченными специалистами, имеющими необходимую профессиональную квалификацию; в противном случае это чревато отказом техники.

Применяйте исключительно оригинальные запчасти (см. главу IV).

Перед установкой убедитесь в соответствии электрических данных аппарата, представленных на прикреплённом к нему шильдике, показателям сети электропитания в месте установки.

Электробезопасность духового шкафа обеспечивается за счёт его подключения к эффективно действующей и регулярно проверяемой системе заземления согласно действующим регулирующим нормам.

Эксплуатировать и контролировать работу аппарата имеет право только специально подготовленный персонал.


Не устанавливайте духовой шкаф близ источников тепла, таких, как, к примеру, жаровни, конфорки газовых плит и т.д.

Не загромождайте вентиляционные отверстия посторонними предметами.

Запросите у установщика инструкции по применению смягчителей воды и удалению накипи. **(Важное замечание: если процедура регенерации ионообменной смолы неэффективна, это может привести к появлению на аппарате ржавчины.)**

Перед первым применением духовой шкаф следует тщательно промыть, для чего:

- Внешние его панели очищать только влажной тряпкой;
- Внутреннюю поверхность рабочей камеры необходимо промыть водой;
- Ни в коем случае не использовать щётки со стальным ворсом и спрессованную стальную стружку;
- Тщательно очистить и промыть противни.



 Несоблюдение вышеприведённых инструкций способно нарушить безопасность эксплуатации аппарата.

Производитель не несёт ответственность за нарушение требований содержащихся здесь инструкций, а также за возможный ущерб, ставший следствием игнорирования инструкций.

1.3. Технические условия и шильдик с техническими данными

	ВАКЕ500...	ВАКЕ1000...	ВАКЕ1600...
Габариты	995x975x777 mm	995x975x1177 mm	925x 1695x2150 mm
Электрическая мощность	7,9 кВт	15,8 кВт	23,7 кВт
Электропитание	400 (3+N) В - 50/60 Гц		
Тип э/проводки	H07RN-F 5x2,5 mm ²	H07RN-F 5x4 mm ²	H07RN-F 5x6 mm ²
Вес шкафа без загрузки	110 кг	162 кг	337 кг
Макс. вес загрузки	6 кг на полку (продукт + лоток)		
Кол-во лотков	5	10	16
Кол-во вентиляторов	1	2	3
Размещение	На стойке либо подставке	На стойке либо подставке	
Водоприёмник	труба с резьбой 3/4 дюйма		
Давление воды	200÷300 кПа (2÷3 бар)		
Жёсткость воды	Макс. 3° F		
Класс изоляции	I		
Показатель IP	IPX1		
Панель управления	Механическая		

Шильдик

Код	<input type="text"/>	<input type="text"/>	В	<input type="checkbox"/>	~	 <small>906.03001-04</small>
Мод.	<input type="text"/>	<input type="text"/>	Гц			
С. №	<input type="text"/>	<input type="text"/>	кВт			
		<input type="text"/>	кПа			



	ВАКЕ520...		ВАКЕ1020...
Габариты	995x975x881 мм		995x975x1281 мм
Электрическая мощность	0,7 кВт		1,4 кВт
Электропитание	230 В - 50/60 Гц		
Тип э/проводки	H07RN-F 5x2,5 мм ²		
Вес шкафа без загрузки	115 кг		172 кг
Макс. вес загрузки	6 кг на полку (продукт + лоток)		
Кол-во лотков	5		10
Кол-во вентиляторов	1		1
Размещение	На стойке либо подставке		
Водоприёмник	труба с резьбой 3/4 дюйма		
Газовпускной патрубок	труба с резьбой 3/4 дюйма		
Давление воды	300÷400 кПа (3÷4 бар)		
Жёсткость воды	Макс. 3°F		
Класс изоляции	I		
Показатель IP	IPX1		
Панель управления	Механическая		
Номинальный подвод теплоты	13,8 кВт		16 кВт
Минимальный подвод теплоты	9 кВт		11 кВт
Подача газа G20	1,460 м ³ /ч		1,693 м ³ /ч
Подача газа G25	1,697 м ³ /ч		1,968 м ³ /ч
Подача газа G30	1,088 Кг/ч		1,262 Кг/ч
Подача газа G31 (37 мбар)	1,072 Кг/ч		1,088 Кг/ч
Подача газа G31 (30 мбар)	0,932 Кг/ч		1,243 Кг/ч

Шильдик с техническими данными

Cod.	<input type="text"/>	<input type="text"/>	V	<input type="checkbox"/>	~
Mod.	<input type="text"/>	<input type="text"/>	Hz	<input type="text"/>	
S. n°	<input type="text"/>	<input type="text"/>	kW	<input type="text"/>	Cod. PIN
	<input type="text"/>	<input type="text"/>	kPa	<input type="text"/>	0705/

	CZ,ES,GR IE,IT,PT,GB CH,SK,TR		AL,BA,BG,DK,EE,FI HR,LT,LV,MK,NO RO,SE,SI,UA		CH,CZ,ES GB,GR,IE,IT LT,PT,SI,SK		RO	PL	LU,BE,FR,CY,MT	HU
	2H3+	2H3B/P	2H3P	2H3P	2H3P	2E3B/P	I3+	I3B	I2H	
GAS/GAZ	G20 G30/G31 G20	G30/G31	G20 G31	G20 G31	G20 G31	G20 G30/G31 G30/G31	G30	G20	G20	G20
(mbar)	20 28-30/37	20 28-30	20 37	20 30	20 30	20 37 28-30/37	28-30/37	28-30	25	
min	4	13	4	13	4	17	4	13	13	4
max	9	max	9	max	9	max	9	27,5	max	9

	AT,CH		PL	IS,CY,MT HU,NO		NL	DE	FR	BE	LU
	2H3B/P	2E3P	I3B/P	2L3B/P	2EL3B/P	I2Esi	I2E(R)B	I2E		
GAS/GAZ	G20 G30/G31	G20 G31	G30/G31	G25 G30/G31	G20 G25 G30/G31	G20 G25	G20 G25	G20 G25	G20 G25	G20
(mbar)	20 50	20 37	28-30	25 28-30	20 20 50	20/25	20/25	20/25	20	
min	4	13	4	17	13	6	13	4/6	4/6	4
max	9	27,5	9	max	max	13	max	9/13	9/13	9

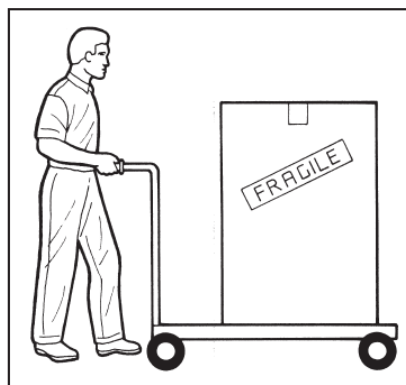
Qn kW Type-Tipo-Typ UNI EN 203/1

1.4. Транспортировка и погрузочно-разгрузочные работы

Упаковка аппарата производится компанией согласно договорам, подписываемым в каждом конкретном случае в зависимости от страны назначения и средств транспортировки.

Сразу после установки аппарата упаковку можно использовать повторно либо утилизировать в соответствии с нормами и правилами, действующими в каждой конкретной стране.

К месту установки упакованный духовой шкаф необходимо доставлять как можно ближе. Погрузочно-разгрузочными работами как самого аппарата, так и его принадлежностей, перевозимых отдельно, имеет право заниматься только специально назначенный для этого персонал.



Прежде чем выслать материал будет передан компании-перевозчику, он проходит тщательную проверку.

После доставки убедитесь в отсутствии на аппарате и упаковке повреждений, а комплект поставки соответствует заказанному.

В случае обнаружения каких-либо повреждений, равно как отсутствия каких-либо компонентов аппарата немедленно свяжитесь с компанией-перевозчиком и Производителем и представьте документальные – в данном случае фотографические – доказательства.



Проверяйте соответствие комплекта поставки спецификации заказа. Не волочите и не наклоняйте аппарат. Шкаф следует поднимать перпендикулярно земле, перемещать горизонтально и затем ставить на землю также перпендикулярно.

1.5. Соответствие Директивам/Стандартам

Духовые шкафы соответствуют положениям и требованиям к безопасности, представленным в нижеследующих европейских Директивах и связанных с ними стандартах:

- Директива **2006/42/CE** о машинном оборудовании и последующие дополнения и поправки;
- Директива **2006/95/CE** о безопасности работы с низковольтными аппаратами и последующие дополнения и поправки (Стандарты **EN60335-1**, **EN60335-2-42**);
- Директива **2004/108/CE** об электромагнитной совместимости и последующие дополнения и поправки (Стандарты серий **EN50165**, **EN55014**, **EN55014-1**, **EN50366** и **EN61000**).
- **2009/142/CE** о газовых кухонных аппаратах и последующие дополнения и поправки (Стандарты **UNI EN 203-1**, **UNI EN 203-2**).

Принимая во внимание представленные ранее Директивы, Производитель заявляет, что выпускаемая им продукция соответствует положениям действующего в Европе законодательства, а, значит, имеет право нести маркировку CE, допускающую её реализацию в европейских странах.

Функциональные элементы шкафа имеют уровень шума ниже **70 дБ(А)**.

Глава II – Инструкции по установке и обслуживанию

2.1. Размещение и установка



ВНИМАНИЕ!

Установка, перевод в рабочее состояние и внеплановое техобслуживание (ТО) духового шкафа должны производиться силами только авторизованных специалистов-монтажников либо электротехнической компанией согласно действующим местным регулирующим нормам и стандартам.



ДЛЯ ПРОИЗВОДСТВА УКАЗАННЫХ РАБОТ ВСЕ КИП ДОЛЖНЫ НАХОДИТЬСЯ В РАБОТОСПОСОБНОМ СОСТОЯНИИ И, КРОМЕ ТОГО, ПРОХОДИТЬ ПЕРИОДИЧЕСКУЮ КАЛИБРОВКУ.

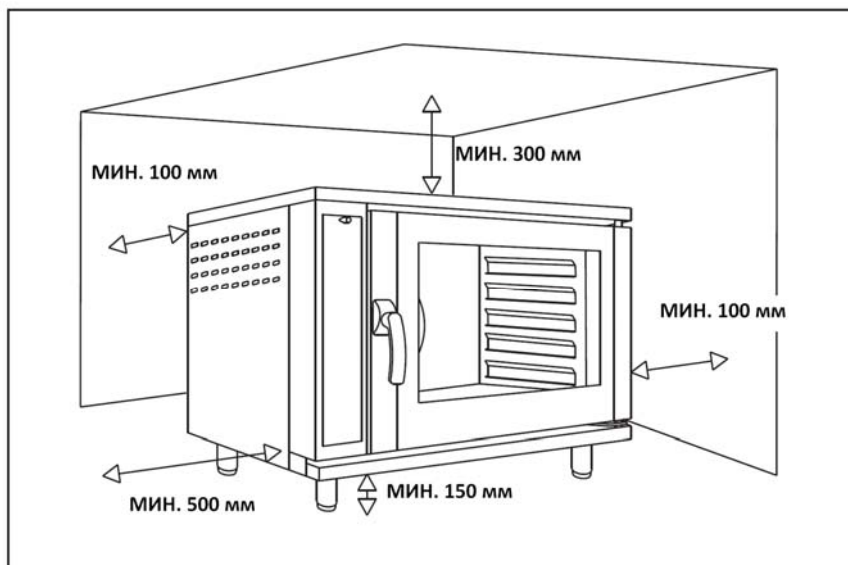
Производитель не несёт никакой ответственности за последствия несоблюдения этих требований.

Аппарат необходимо устанавливать в хорошо проветриваемом месте, предпочтительно под вытяжным зонтом, с помощью которого кухонные пар и газы выводятся за пределы помещения.

Для производства работ по установке и обслуживанию оставьте пустое пространство шириной не менее 50 см между левой стороной аппарата и смежной стеной или другим кухонным оборудованием (см. Илл. 1).



Оставьте не менее 30 см пространства до потолка, если он сделан из огнеопасного материала или не защищён от воздействия тепла.



Илл. 1.



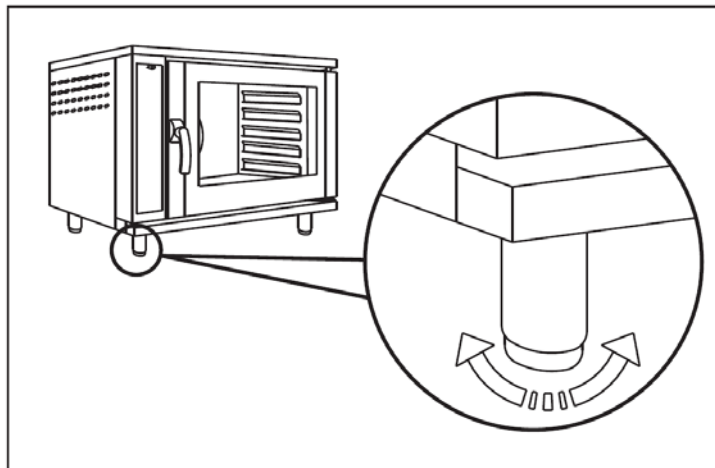
Перед началом работы с новым аппаратом снимите с него защитную плёнку, а остатки клеевой массы с поверхности корпуса удалите с помощью подходящего растворителя.

Духовой шкаф допускается к установке на полу, на закреплённом рабочем столе (на опорах) либо на специальной опорной стойке, поставляемой Производителем в качестве принадлежности.

В любом случае:

- Аппарат должен сохранять абсолютно устойчивое положение;
- Аппарат не предназначен для размещения в нишах или для блочной установки.

При установке на рабочем столе с помощью регулируемых опор выровняйте горизонтальное положение шкафа (см. Илл. 2).



Илл. 2.

Виды установки

Аппарат необходимо устанавливать в хорошо проветриваемом месте с соблюдением всех национальных и местных регулирующих норм и правил и предпочтительно под вытяжным зонтом.

Вид установки указан на ярлычке аппарата.

Монтажники-установщики уже на месте сами определяют наиболее предпочтительную для конкретного помещения вытяжную систему.

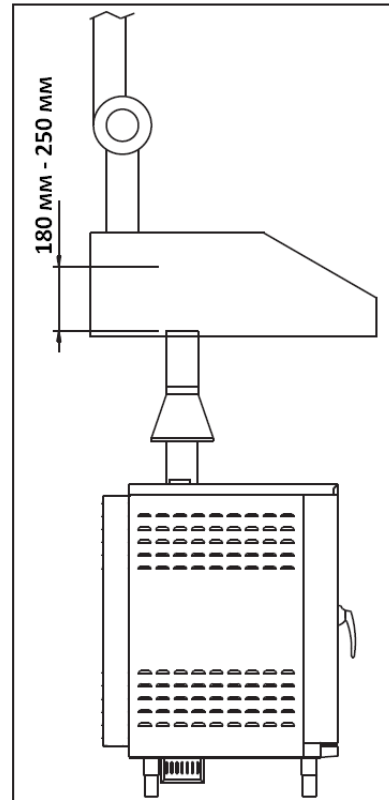
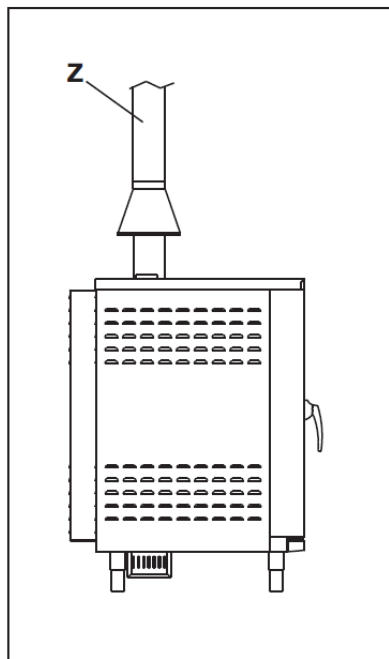
Установка вида А:

При данном виде установки шкаф можно просто поместить в проветриваемое помещение с соблюдением действующих национальных и местных регулирующих норм и правил. Неизменной является рекомендация устанавливать аппарат под вытяжным зонтом в целях удаления паров и газов, появляющихся в ходе приготовления продуктов.

Установка вида В:

При этом виде установки шкаф следует подсоединить к отводной трубе, через которую газы находят естественный выход в атмосферу. Подходящую трубу диаметра Z (в комплект поставки не входит) установите на муфту регулятора тяги. При установке под вытяжным зонтом соединительную трубу дымохода следует поднять на соответствующую высоту в целях установки нужного расстояния между срезом трубы и фильтром зонта в пределах от 180 мм и 250 мм.

При этом виде установки на зонт необходимо установить подходящий клапан-газоуловитель.

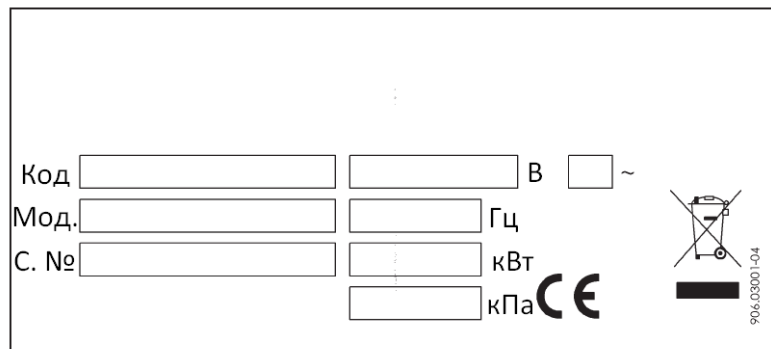


2.2. Электропроводка и газ

Подключение к сети электропитания

Подключение к сети электропитания следует произвести в соответствии с действующими международными, национальными и местными регулирующими нормами и правилами. Перед подключением убедитесь в соответствии электрических характеристик, указанных на шильдике, находящемся в нижней части задней панели, реальным в сети электропитания места установки (**Илл. 3**).

Допустимые колебания напряжения составляют $\pm 10\%$ от номинала.



Илл. 3.

К сетевому питанию аппарат необходимо подключать на постоянной основе с помощью, как минимум, шнура с характеристиками H07RN-F (полихлорпреновый шнур с износостойкой резиновой изоляцией) и проводами, имеющими сечение, соответствующее требованиям максимальной мощности (см. раздел 1.3).

Между шкафом и сетью следует врезать многополюсный выключатель (рубильник), расстояние между нормально разомкнутыми контактами которого должно быть не менее 3 мм, а мощностные характеристики соответствовать штатным нагрузкам аппарата; кроме того, в таком рубильнике необходимо предусмотреть наличие защитных устройств.

Для защиты от прямого или косвенного контакта находящихся под напряжением электрических элементов и токов повреждения в направлении соединительного провода согласно действующим нормам и правилам при коротких замыканиях на землю необходимо установить подходящие автоматические высококучувствительные выключатели. Такие выключатели следует врезать в постоянную электрическую систему здания, где установлен аппарат, и в непосредственной близости от него, чтобы оператор имел возможность быстрого к нему доступа.

Все необходимые данные о сечении проводов питающей линии, характеристики рубильника и кабелей представлены в таблице спецификаций (см. раздел 1.3.).


Заземление

Аппарат необходимо заземлить.

Жёлто-зелёный провод шнура необходимо прикрепить к клемме, обозначенной

символом  (см. Илл. 4).

Аппарат следует включить в эквипотенциальную систему. Соединение производится

проводом с сечением не менее 10 мм² на клемму (А-Илл.4), помеченную символом  и находящуюся на задней стенке аппарата.

Шнур к аппарату прокладывается внутри металлической или жёсткой пластиковой трубки.

Для того, чтобы шнур подключить к клеммной колодке духового шкафа, необходимо выполнить следующее:

Подключите провода шнура к клеммной колодке, расположенной на задней стенке аппарата; при этом следуйте имеющейся принципиальной электрической схеме.

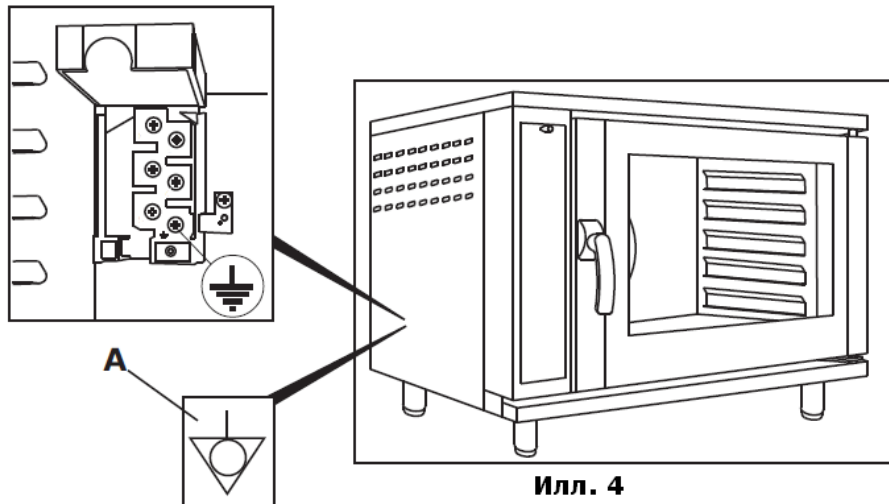
Убедитесь в том, что жёлто-зелёный провод заземления на 3 см длиннее нейтрального и фазовых проводов. Перед перемещением аппарата именно жёлто-зелёный провод – то есть провод заземления – должен отсоединяться в последнюю очередь: он служит гарантированной защитой от поражения электрическим током.

Зафиксируйте шнур и закройте крышку клеммной колодки.



ВНИМАНИЕ!

Производитель не несёт ответственность за возможный ущерб, ставший следствием неправильного выполнения вышеприведённых операций.


Илл. 4

Подключение к газовой магистрали

Убедитесь в отсутствии утечек в точке подключения и проверьте совместимость газовой системы аппарата с типом подаваемого газа. При необходимости настройте систему на тип газа, но только после прочтения и уяснения положений раздела «Настройка на различные типы газа».

В газовом соединении согласно действующим нормам и правилам должен присутствовать быстрозакрываемый клапан-отсекатель. После подключения рекомендуется произвести проверку на предмет утечки газа, для чего использовать специальное средство с антикоррозийным эффектом, подаваемое через распылитель. Характеристики подаваемого газа должны соответствовать данным, указанным на шильдике с технической информацией (см. раздел 1.3.).



Перед началом работ по установке свяжитесь с Вашей региональной газовой компанией. Перед началом эксплуатации аппарата проверьте данные о газе, с которым предстоит работать.

Настройка на различные типы газа

Для настройки аппарата на различные типы газа необходимо обратиться к квалифицированному монтажнику-установщику. В специальном пластиковом пакете, входящем в комплект поставки, имеются форсунка и шильдик с техданными, подходящими для замены.

ЗАМЕНА ФОРСУНОК И РЕГУЛИРОВКА ГОРЕЛОК:

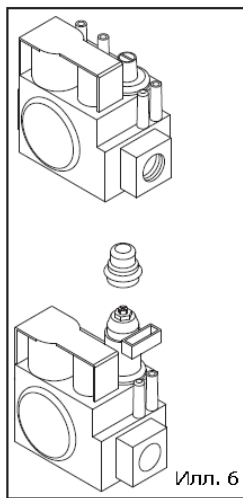
- Для получения доступа к элементам горелки снимите предохранительный щит в нижней части аппарата;
- Ослабьте винт (V-Илл. 5), выкрутите форсунку (A-Fig. 5) и замените её другой согласно Таблице Т;
- Вставьте втулку (B-Илл. 5) для создания зазора Н;
- Вверните и зафиксируйте винт (V-Илл. 5).

РЕГУЛИРОВКА ГАЗОВОГО КЛАПАНА:

- Для получения доступа к клапану снимите левую панель аппарата;
- Для работы потребуется манометр с ценой деления 0,2 мбар.

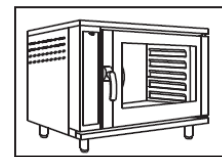
РЕГУЛИРОВКА ДАВЛЕНИЯ НА ВЫХОДЕ:

- Частично отверните винт замеров давления на выходе (PU- Fig. 6) и подключите трубку манометра;
- Подайте на аппарат давление согласно значению, указанному в Таблице Т, и номинальное напряжение в соответствии с указанным на шильдике с техданными.
- Запустите аппарат, как то описано в разделе «Инструкции по эксплуатации».



Илл. 6

- Для моделей с электромеханическими органами управления: Снимите колпачок (А-Илл. 6), отрегулируйте давление, поворачивая внутренний винт по часовой стрелке для повышения либо против часовой стрелки для снижения до уровня PU, как то указано в Таблице Т.
- Для моделей с электромеханическими органами управления – в положении максимального пламени – снимите колпачок (А-Илл. 6), отрегулируйте давление, поворачивая гайку (В-Илл. 6) по часовой стрелке для его повышения либо против часовой стрелки для снижения, и отрегулируйте значение, приведённое в Таблице Т, до уровня PU max. Чтобы отрегулировать клапан до значения давления PU min, переведите ручку управления скоростью вентилятора в режим малой скорости и поверните винт (С-Илл. 6) по часовой стрелке для повышения либо против часовой стрелки для снижения давления, при этом удерживая гайку (В-Илл. 6), пока не будет достигнуто минимального значения согласно Таблице Т.



Илл. 5

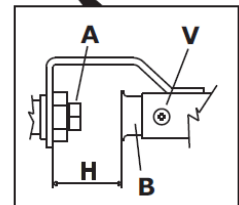


Таблица Т	КАТ.	ГАЗ	P(мбар)	PUмин (мбар)	PUмакс (мбар)	BAKE520...		BAKE1020...	
						9/13,8 кВт		11/16 кВт	
						A(Илл.5)	H(Илл.5)	A(Илл.5)	H(Илл.5)
Венгрия	I _{ЭН}	G20	25	4	9	340	14	375	14
Швейц., ЧР, Исп., СК, Гр. Ирл., Ит., Лит., Порт., Словения, Словакия	II _{ЭВР}	G20	20	4	9	340	14	375	14
		G31	37	17	макс (*)	195	18	205	41
Румыния	II _{ЭВР}	G20	20	4	9	340	14	375	14
		G31	30	17	макс (*)	195	18	205	41
Польша	II _{ЭВР}	G20	20	4	9	340	14	375	14
		G31	37	17	макс (*)	195	18	205	41
Австрия, Швейцария	II _{ЭВВ/Р}	G20	20	4	9	340	14	375	14
		G30/G31	50	13	27,5	195	18	205	41
Алб., Биг, Болг., Дания, Эст, Фин., Хорв., Лит. Латв., Мак., Норв., Рум., Шв., Словения, Укр.	II _{ЭВВ/Р}	G20	20	4	9	340	14	375	14
		G30/G31	28-30	13	макс (*)	195	18	205	41
ЧР, Исп., Гр., Ирл., Ит., Порт., СК, Швейц., Словакия, Турц.	II _{ЭВ+}	G20	20	4	9	340	14	375	14
		G30/G31	28-30/37	13	макс (*)	195	18	205	41
Германия	II _{ЭВЛЗВ/Р}	G20	20	4	9	340	14	375	14
		G25	20	6	13	340	14	375	14
		G30/G31	50	13	27,5	195	18	205	41
Нидерланды	II _{ЭВВ/Р}	G25	25	6	13	340	14	375	14
		G30/G31	28-30	13	макс (*)	195	18	205	41
Польша	II _{ЭВВ/Р}	G20	20	4	9	340	14	375	14
		G30/G31	37	13	27,5	195	18	205	41
Исп., Кипр, Мальта, Венгр., Норв.	I _{ЭВ/Р}	G30/G31	28-30	13	макс (*)	195	18	205	41
Люкс., Бельгия, Франция	I _{Э+}	G30/G31	28-30/37	13	макс (*)	195	18	205	41
Люксембург	I _Э	G20	20	4	9	340	14	375	14
Бельгия	I _{Э(НВ)}	G20/G25	20/25	4/6	9/13	340	14	375	14
Франция	I _{ЭБ}	G20/G25	20/25	4/6	9/13	340	14	375	14
Кипр, Мальта	I _{ЭВ}	G30	28-30	13	макс (*)	195	18	205	41

макс (*) = Исключён регулятор давления. Регулировочный винт - в режиме ограничения.

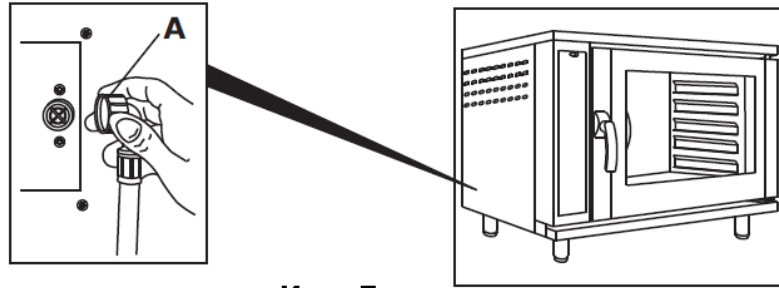
После регулировки проверьте значение давления, выключив аппарат и снова его включив. Снимите трубку манометра PU и затяните винт. Запечатайте крышку А красной эмалью, верните на место пластиковый колпачок и замените старый шильдик с техданными новым с иными данными по типу газа.

2.3. Водопровод и вентиляция

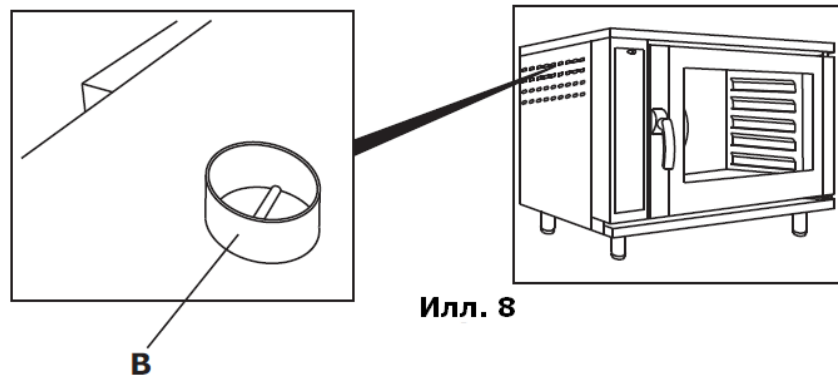
Подключите водопроводную трубку к входу с резьбой $\frac{3}{4}$ дюйма и закрутите стыковочную шайбу (А - Илл. 7). На контур установите подходящий механический фильтр и запорный вентиль.

Для нормальной работы аппарату требуется вода питьевого качества максимальной жёсткостью 3°F, что предотвратит появление минеральных отложений внутри рабочей камеры.

При необходимости на водопроводную линию устанавливайте смягчители воды с соответствующими характеристиками. Допустимый диапазон давления в водопроводе: минимальный показатель – 200 кПа (2 бар); максимальный – 300 кПа (3 бар).



Илл. 7



Илл. 8

Вентиляционные отверстия

Вентиляционные отверстия (B-Илл. 8) должны всегда оставаться свободными; не допускается закрывать их посторонними предметами.

2.4. Эксплуатация и контроль

ОБЯЗАТЕЛЬНО ПРОВЕРЬТЕ:

- Правильность установки аппарата, то есть его устойчивость и горизонтальное положение;
- Правильность прокладки проводки; соответствие кабелей регулирующим правилам и нормам; наличие многополюсного выключателя; и общее рабочее состояние электрики аппарата и электрической системы его места установки;
- Эффективность систем водоснабжения и пароудаления (следует проверить на предмет возможных утечек);
- Эффективность системы газоснабжения (следует проверить на предмет возможных утечек) и значения рабочего давления (см. Таблицу ниже);
- Эффективность работы системы дымоудаления и вытяжного зонта, если он установлен;

Затем включите духовой шкаф, действуя согласно инструкциям по эксплуатации, и проверьте правильность его функционирования.

ГАЗ	Р мин. (мбар)	Р номинальное (мбар)	Р макс. (мбар)	Примечание
G20	17	20	25	
G20	18	25	33	Венгрия
G25	18	20	25	Германия
G25	20	25	30	Нидерланды
G30	20	28-30	35	Только для группы 3В
G30	25	28-30	35	
G30	25	37	45	Польша
G30	42,5	50	57,5	Швейцария, Австрия, Германия
G31	25	30	35	
G31	25	37	45	

Функциональная проверка

Включите духовой шкаф, действуя согласно инструкциям по эксплуатации, и проверьте:

- Правильность работы нагревательной системы, системы вентиляции в помещении, средств автоматического управления и контроля, а также работоспособность всех функций аппарата;
- При необходимости см. раздел «Поиск и устранение неисправностей».

Проверка тепловой мощности газовых духовых шкафов

- Тепловая мощность таких аппаратов по номиналу представлена в Таблице Т (см. раздел 2.2);
- На номинальной тепловой мощности аппарат способен работать только при условии установки правильной форсунки в соответствии с типом подаваемого газа и давления, указанных в Таблице.

Проверка давления газа, подаваемого в духовой шкаф

Для работы потребуется манометр с ценой деления 0,2 мбар.

- Отверните винт D замеров давления на выходе и подключите манометр;
- Замерьте давление на работающем аппарате;
- Значение должно укладываться в границы значений, указанных в Таблице Т (см. раздел 2.2). В противном случае прервите проверку и свяжитесь со специалистами местной газовой компании;
- Отключите трубку манометра и вверните до упора винт замеров давления на выходе.

2.5. Защитные устройства

На аппарате установлены следующие защитные и предохранительные устройства:

- Предохранительное термореле в рабочей камере – при её перегреве устройство срабатывает, прерывая подачу электропитания на нагревательные элементы;
- Перезагрузить предохранительное термореле (А-Илл.9) можно только вручную, для

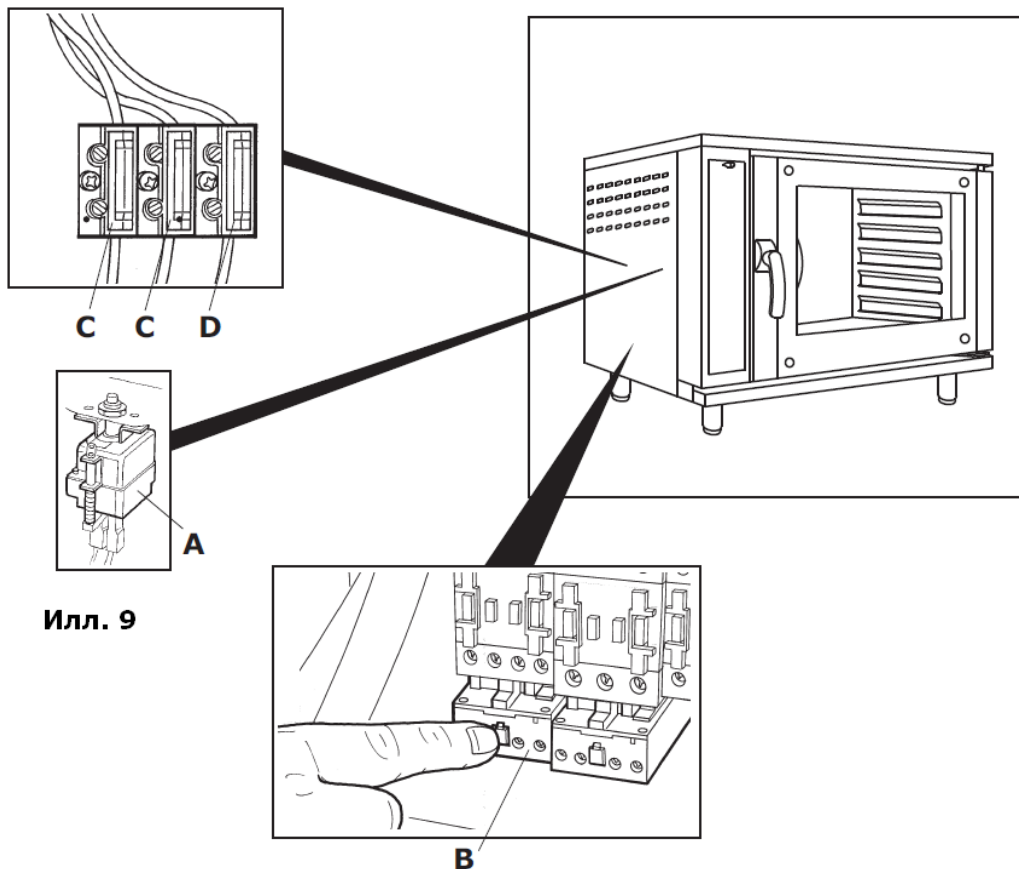
чего необходимо нажать красную кнопку. Доступ к термореле можно получить, если снять левую панель аппарата (см. раздел «Замена и регулировка некоторых блоков»). Перед выполнением этой операции убедитесь в том, что подача электропитания на аппарат прекращена.

- Ручная перезагрузка прерывателя тепловой перегрузки (В), не допускающего перегрузки вентиляторного электродвигателя;
- Дверной концевой микровыключатель: при открывании дверцы происходит выключение шкафа, его системы нагрева и вентиляторного электродвигателя рабочей камеры;
- 2 предохранителя на 2А (С) и, возможно, 1 предохранитель на 1А регулирования пламени D;
- Защитные решётки для предотвращения доступа к подвижным деталям в рабочей камере;
- Кнопка сброса подачи газа в случае появления неисправностей в газовой сети, например, при прекращении подачи газа. Если система нагрева не запускается после нескольких попыток, это может означать отказ в самой системе.



ВНИМАНИЕ!

Операции по перезагрузке должны проводиться квалифицированным техническим персоналом и только после того, как будут устранены причины, вызвавшие срабатывание предохранительных устройств.



Илл. 9

2.6. Поиск и устранение неисправностей

Отсутствует разогрев рабочей камеры	<ul style="list-style-type: none"> • Сработало предохранительное термореле. • Неисправно реле терморегулятора. • Неисправен разъём нагревательных элементов. • Неисправен таймер. • Отсоединились провода э/питания нагревательных элементов либо сгорели предохранители. • Дефектно устройство регулирования пламени либо неисправны запальные электроды горелки. • Отсутствует подача газа либо неправильное давление в сети подачи газа. • Засорены отверстия в горелке либо в форсунке, либо засорён питающий газопровод. • Неисправен двигатель. • Не закрыта плотно дверца либо неисправен дверной концевой микровыключатель.
Неверное регулирование температуры	<ul style="list-style-type: none"> • Неисправен термометр. • Неисправно реле терморегулятора. • Сломан корпус термореле либо он не на месте.
Не работает электродвигатель вентилятора	<ul style="list-style-type: none"> • Сработал прерыватель тепловой перегрузки. • Отсоединились провода или сгорели предохранители. • Неисправен конденсатор. • Не закрыта плотно дверца. • Неисправен таймер вентилятора. • Не подаётся электропитание.
Аппарат не работает.	<ul style="list-style-type: none"> • Сгорели дополнительные предохранители. • Сработал прерыватель тепловой перегрузки двигателя. • Неисправен дверной концевой микровыключатель. • Неправильная полярность вилки силового шнура (в газовых духовых шкафах).

2.7. Замена и регулировка некоторых блоков



ВНИМАНИЕ!

Замена и регулировка блоков аппарата относится к разряду внепланового ТО, а, значит, должна производиться силами авторизованного монтажника-установщика. Перед началом любых работ по ремонту и ТО не забывайте обесточивать аппарат. Перекрывайте также водопроводный и газовый краны.

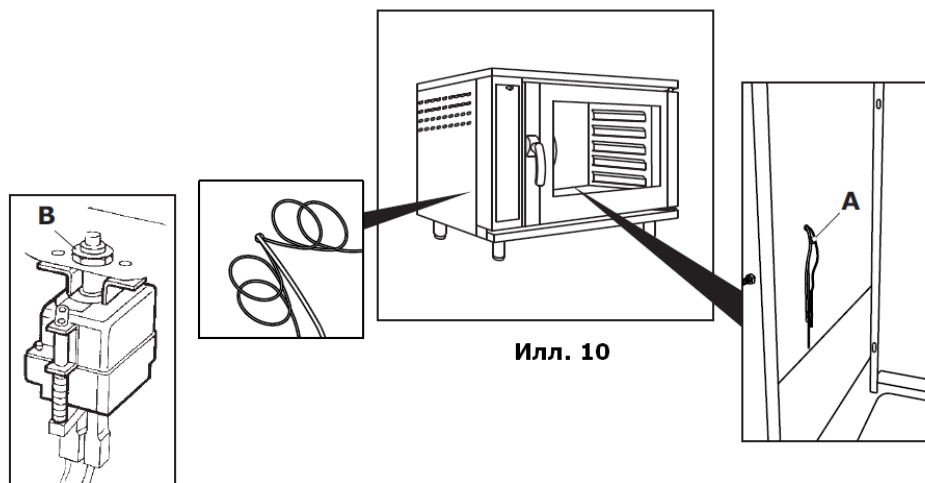


Перед окончанием работ не забудьте восстановить и вернуть на место все уплотнения, прокладки и экранирующие элементы.

Замена термореле

Термочувствительные элементы (ТЧЭ) термореле расположены в рабочей камере слева, позади опор под противни:

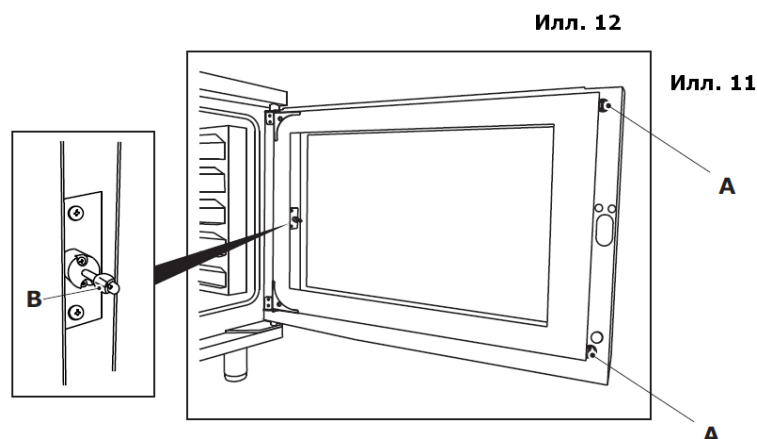
- Снимите левую боковую панель аппарата;
- Выкрутите небольшие крюки ТЧЭ, находящиеся внутри рабочей камеры (А-Илл. 10);
- Снимите провод термореле и выкрутите держатель (В) предохранительного термореле, а также винты термореле рабочей камеры, которые находятся на задней стенке панели управления;
- Установите ТЧЭ на место, убедившись в том, что тонкие проводки в рабочей камере не короче 3 см, восстановите опоры с отверстиями, а также соединения.



Освещение рабочей камеры

Выполните следующее:

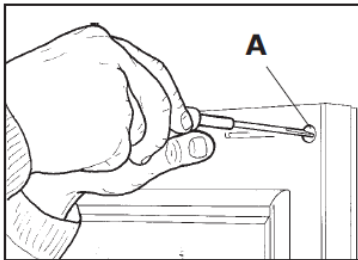
- Откройте дверцу аппарата (Илл. 11);
- Поверните пластмассовые зажимы (А), удерживающие внутреннюю стеклянную панель на месте, и откиньте её на её петлях;
- Замените лампу (В);
- Верните все детали на место, действуя в обратном порядке.



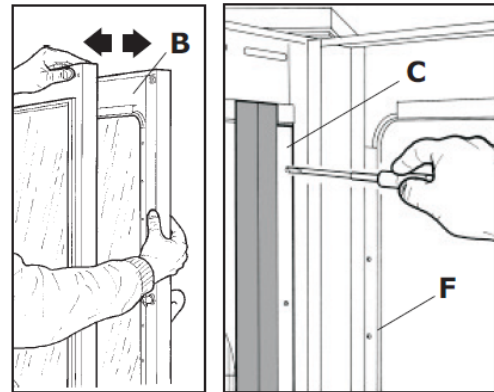
Освещение рабочей камеры (ВАКЕ 1600...)

Выполните следующее:

- Откройте дверцу аппарата (Илл. 12);
- Выкрутите внутренние крепёжные винты (А-Илл. 12);
- Разделите две части дверцы (В-Илл.12);
- Снимите профиль (С-Илл.12) и замените лампы;
- Верните все детали на место, действуя в обратном порядке.



Илл. 12

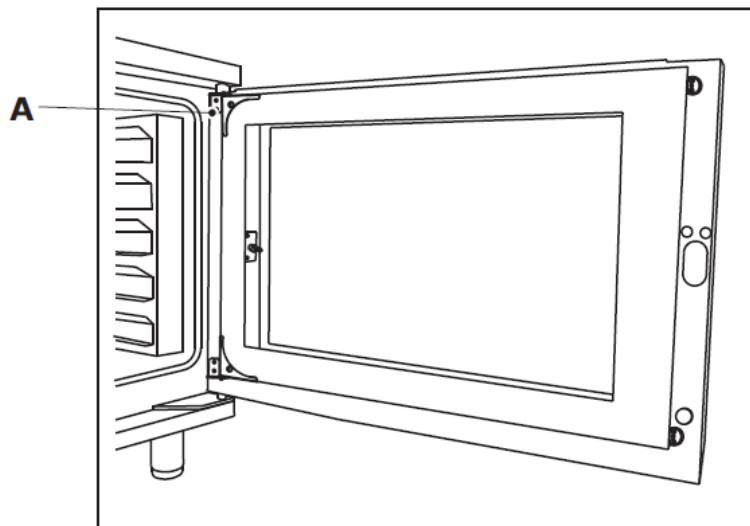


Стекло двери

Внутреннее стекло

Выполните следующее:

- Откройте дверцу аппарата (Илл. 13);
- Ослабьте стопорный винт (А) верхней петли внутреннего стекла и снимите последнее;
- Замените его новым и верните на место все детали.

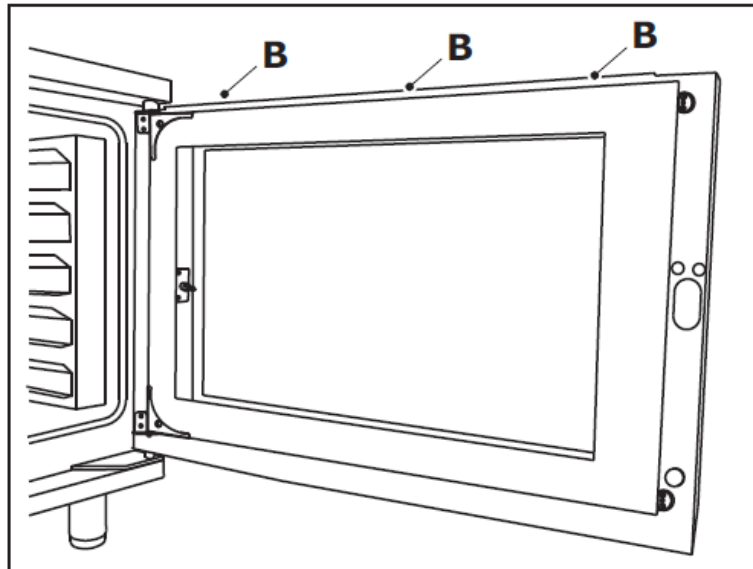


Илл. 13

Внешнее стекло

Выполните следующее:

- Откройте дверцу аппарата (Илл. 14);
- Ослабьте стопорный винт (В) на дверце;
- Вытащите стекло наружу;
- Замените его новым и верните на место все детали в обратном порядке.

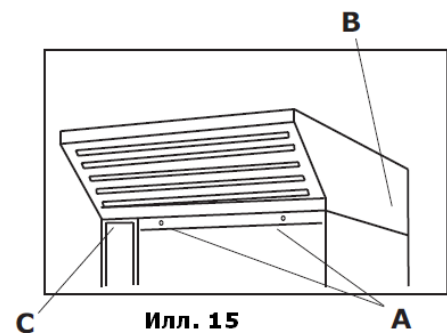


Илл. 14

Стекло двери (ВАКЕ1600...)

Для замены стеклянной дверцы необходимо снять зонт, для чего:

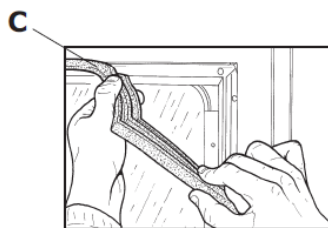
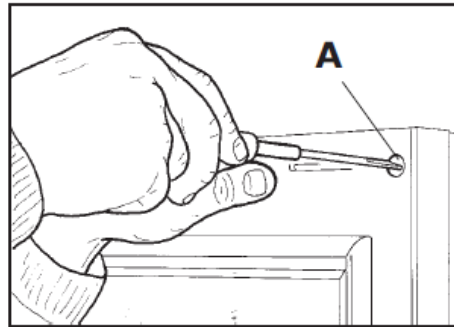
- Снимите левую панель духового шкафа;
- Выкрутите два винта в верхней передней части (А-Илл. 15);
- Выкрутите два винта в верхней задней части (В-Илл. 15);
- При необходимости, удалите шток двустворчатого клапана и выкрутите винты под верхней частью панели управления (С-Илл. 15).



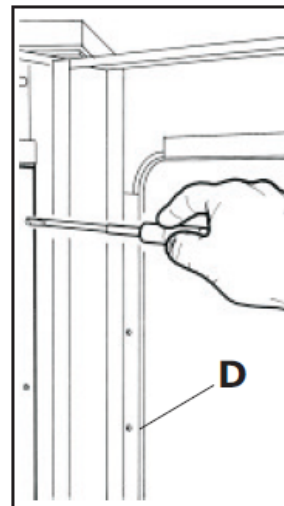
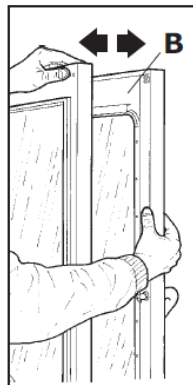
Илл. 15

Внутреннее стекло

- После снятия зонта отключите провода от верхней петли дверцы;
- Выкрутите верхнюю петлю, снимите дверцу наиболее удобным для себя способом и выкрутите винты (A-Fig. 16);
- Разделите две части дверцы (B-Fig. 16);
- Удалите уплотнитель (C-Fig. 16);
- Под посадочным местом уплотнителя находятся винты, которые следует выкрутить, чтобы снять внутреннее стекло.



Илл. 16



Внешнее стекло

- После снятия зонта отключите провода от верхней петли дверцы;
- Выкрутите верхнюю петлю, снимите дверцу и выкрутите винты (A-Fig. 16);
- Разделите две части дверцы (B-Fig. 16);
- Выкрутите последние видимые на дверце винты (D-Fig. 16);
- Удалите внешнее стекло.

Вентилятор и электродвигатель

Выполните следующее:

- Откройте дверцу аппарата;
- Удалите опоры стоек (А-Илл. 17) и защитную решётку вентилятора (В-Илл. 17);
- Выкрутите стопорную гайку вентилятора (С-Илл. 17), поворачивая её по часовой стрелке, и снимите вентилятор с помощью подходящего съёмника (поставляется по заказу).

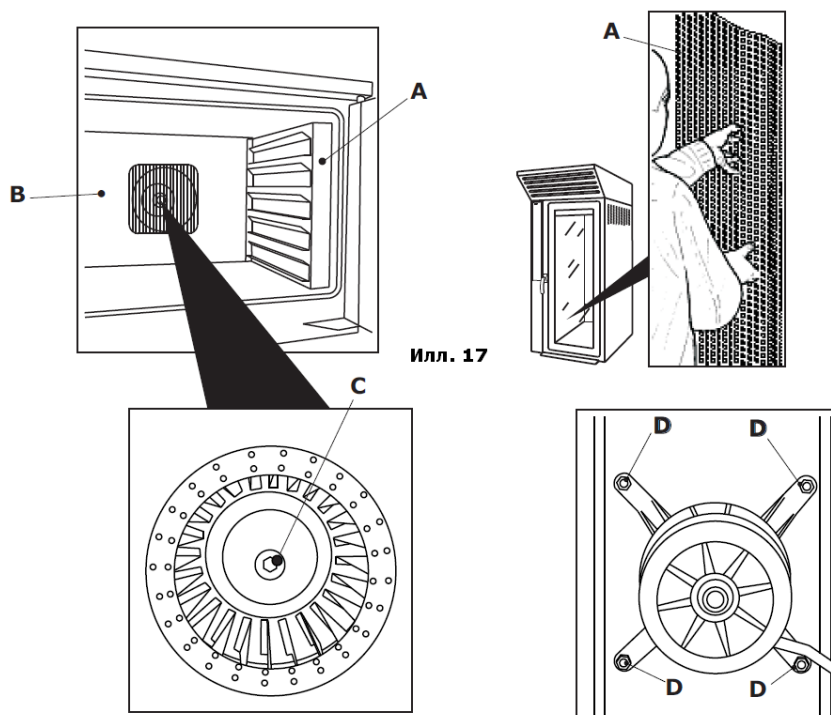
Выполните следующее:

- Снимите заднюю и боковую панели;
- Отключите силовые провода двигателя;
- Выкрутите 4 гайки (D-Илл. 17), фиксирующие двигатель, и снимите его;
- Замените двигатель новым и верните на место все детали в обратном порядке.



ОСТОРОЖНО!

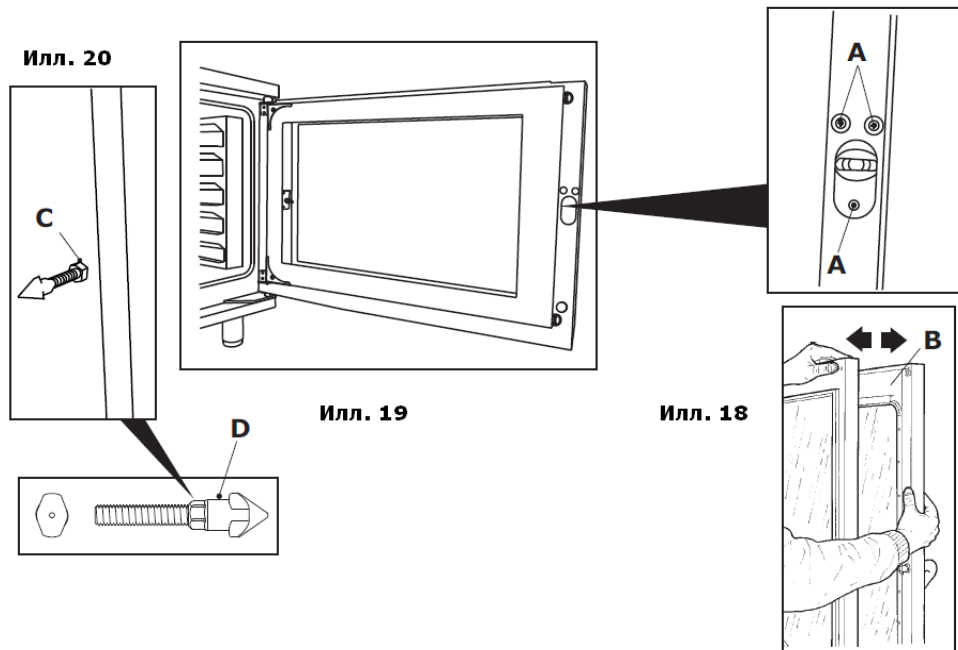
Не деформируйте вентилятор в ходе монтажа/демонтажа.



Рукоятка и фиксатор

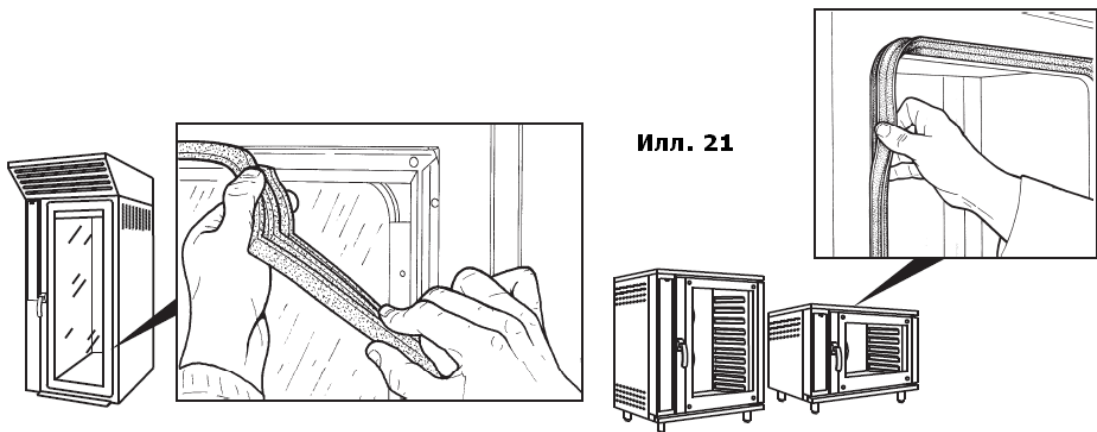
Выполните следующее:

- В модели ВАКЕ1600... разделите две части дверцы (В-Fig. 18);
- Выкрутите винты (А-Илл. 19);
- Замените рукоятку и верните все детали на место в обратном порядке;
- При необходимости корректировки закрывания дверцы рукояткой поверните гайку (С-Илл. 20) фиксатора по часовой либо против часовой стрелки; при этом обращайте внимание на правильное положение верхней части фиксатора (D-Илл. 20).



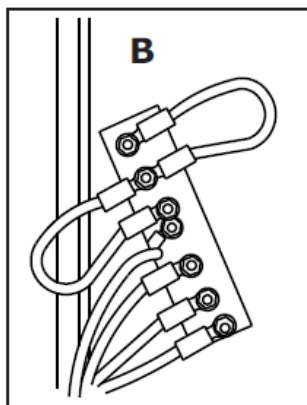
Дверное уплотнение

Дверная прокладка запрессована в углубление, поэтому снимать её следует, вытаскивая из углубления; устанавливать новую – запрессовывая ровно на место старой (Илл. 21).
Эту операцию необходимо проводить руками, в противном случае есть риск повреждения материала уплотнения.

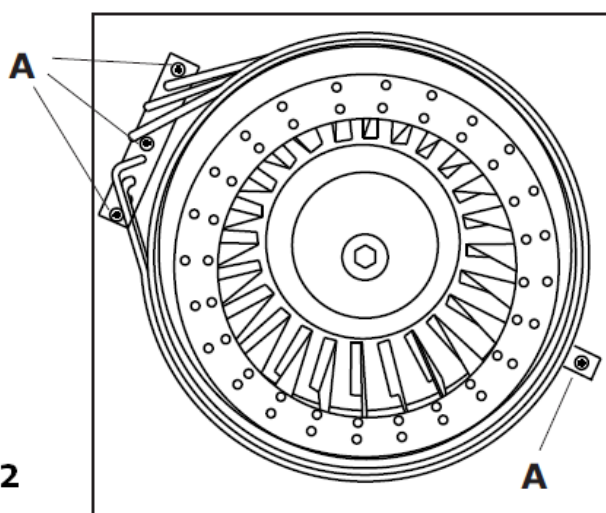


Нагревательные элементы рабочей камеры

- Для отключения электрических соединений нагревательных элементов (А) снимите заднюю стенку духового шкафа.
- Для доступа к нагревательным элементам удалите опоры стоек (А-Илл. 17) и защитную решётку вентилятора (В-Илл. 17).
- Выкрутите винты (А-Илл. 22), крепящие фланцы нагревательных элементов к рабочей камере.
- Отсоедините силовой провод (В-Илл. 22), замените нагревательные элементы новыми и верните все детали на место в обратном порядке. Не забудьте установить силиконовые прокладки, там, где это необходимо (применяйте исключительно те из них, что выдерживают температуру до 300°C).



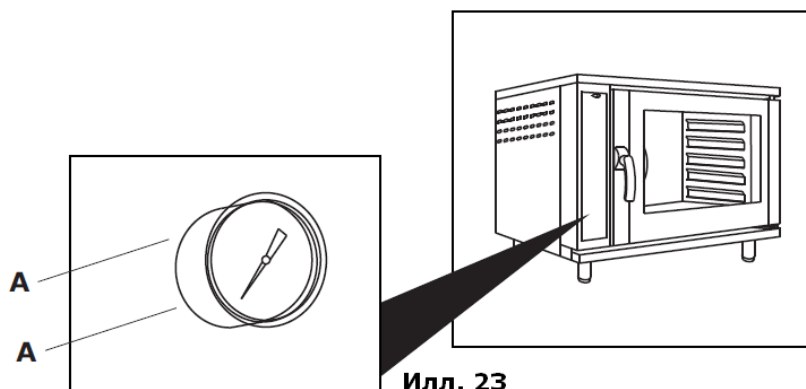
Илл. 22



Термометр

Выполните следующее:

- Снимите левую боковую панель аппарата;
- Выкрутите гайки термометра (А-Илл. 23) и снимите ТЧЭ, входящий в рабочую камеру;
- Замените его новым, установите ТЧЭ в рабочей камере и закрутите гайки.

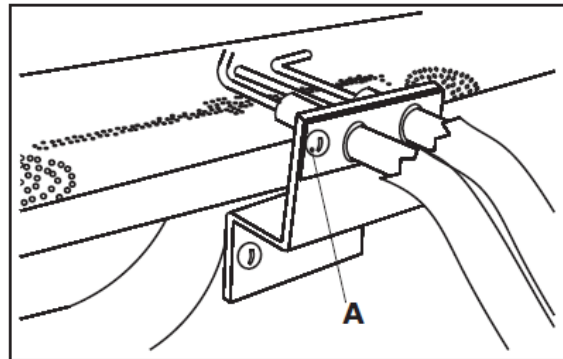


Илл. 23

Зажигальные электроды

Выполните следующие операции под аппаратом и с левой его части:

- Полностью обесточьте духовой шкаф и снимите его левую боковую панель;
- Снимите предохранительный щит горелки под аппаратом и саму горелку;
- Отсоедините провода;
- Открутите крепёжные винты (А-Илл. 24) группы электродов и снимите её;
- Замените электроды новыми, сохранив правильное их положение, и верните на место предохранительный щит с горелкой;
- Подключите провода.



Илл. 24

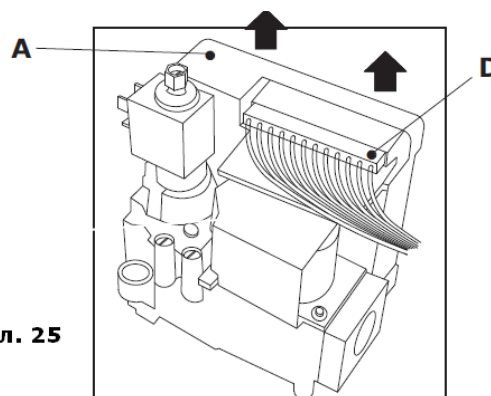
Устройство стабилизации пламени и газовый клапан

Для замены устройства стабилизации пламени:

- Полностью обесточьте аппарат и снимите его левую боковую панель;
- Снимите байонетное устройство стабилизации пламени (А-Илл. 25), закреплённое на клапане; отключите остальные электрические провода (D-Илл. 25);
- Замените устройство, зафиксировав его на клапане, и подключите клеммную колодку.

Для замены газового клапана:

- Полностью обесточьте аппарат и снимите его левую боковую панель;
- Отключите соединение с трубками горелки;
- Снимите байонетное устройство стабилизации пламени; отключите остальные электрические провода;
- Выкрутите винты, крепящие газопускное устройство шкафа;
- Замените клапан, действуя в обратном порядке, и верните прокладки на место.



Илл. 25

Глава III – Инструкции по эксплуатации

3.1. Предварительные уведомления

- Аппарат предназначен для профессионального применения; работать с ним имеет право только персонал, прошедший обучение.
- Аппарат должен использоваться исключительно в целях приготовления пищевых продуктов. Любое иное его применение не допустимо.
- Все работы по установке и внеплановому ТО производятся только авторизованным персоналом с необходимым уровнем профессиональной подготовки.
- Рекомендуется проводить регулярные технические осмотры аппарата.
- Для производства ремонтных работ связывайтесь только с авторизованными Центрами технической поддержки; для замены применяйте исключительно оригинальные запчасти.
- В случае отказа или неисправности полностью обесточьте аппарат, отключив рубильник на линии его электропитания, и перекройте краны его водо- и газоснабжения. Для производства ремонтных работ свяжитесь с авторизованным Центром техподдержки.
- От пользователя требуется проводить только текущее ТО, в частности, следить за общей эффективностью работы духового шкафа и производить его ежедневную чистку/мойку.
- Внимательно прочитайте настоящее Руководство. Оно содержит все нужные сведения, которые могут понадобиться Вам для правильной эксплуатации и обслуживания аппарата.
- Руководство необходимо сохранять в нормальном для работы с ним состоянии.
- Перед включением духового шкафа поверхности, вступающие в соприкосновение с пищевыми продуктами, необходимо подвергнуть тщательной чистке.



Детали, помеченные таким знаком, во время работы разогреваются до очень высоких температур. Будьте осторожны и – при необходимости – надевайте защитные рукавицы!



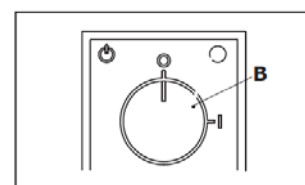
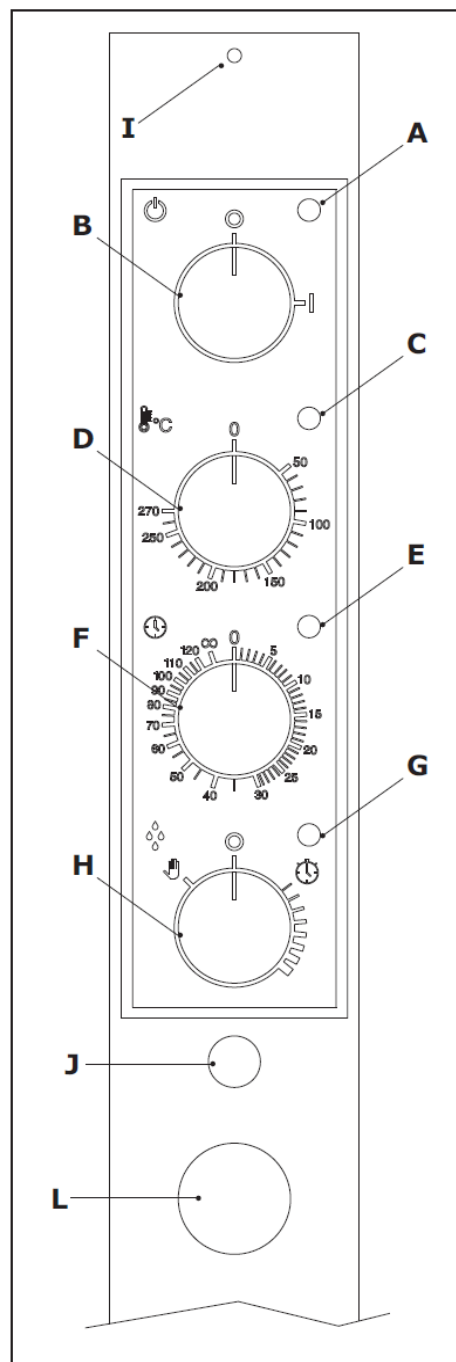
Ни в коем случае не мойте холодной проточной водой рабочую камеру аппарата и его стеклянную дверцу, если их температура выше 70°C.



Несоблюдение указанных требований освобождает Производителя от всех его обязательств.

3.2. Панель управления. Инструкции по управлению духовым шкафом вручную

- A** Зелёный контрольный индикатор наличия электропитания
- B** Сетевой выключатель
- C** Оранжевый контрольный индикатор работы термореле
- D** Терморегулятор термической обработки пищевых продуктов
- E** Оранжевый контрольный индикатор таймера
- F** Таймер
- G** Оранжевый контрольный индикатор увлажнителя
- H** Ручка управления увлажнителем
- I** Открытие/закрытие выпускного клапана
- J** Кнопка сброса подачи газа (только в газовых духовых шкафах)

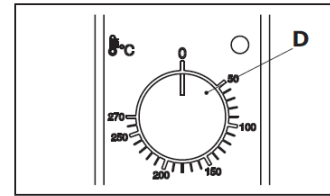


Включение/выключение духового шкафа

После подачи на аппарат электропитания режим его работы определяется посредством позиционирования ручки В. Для включения шкафа переведите её в положение «I»; для выключения - в положение «0».

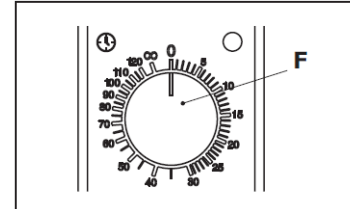
Температура

Значение температуры устанавливается с помощью терморегулятора D. Поверните ручку по часовой стрелке и установите требуемое значение по шкале.



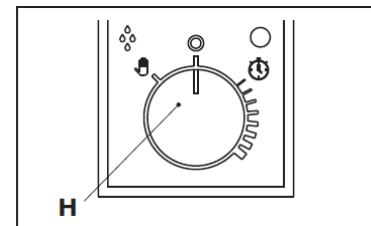
Время приготовления

Время приготовления устанавливается с помощью таймера F. Поверните ручку по часовой стрелке и выберите нужное значение по шкале. В конце шкалы имеется символ ∞. Это означает, что аппарат способен работать в течение неопределённого периода времени.



Увлажнение

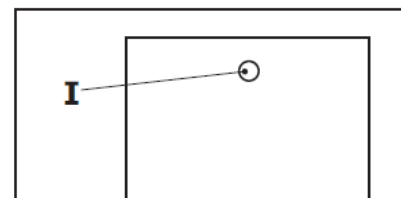
Ручка H регулятора увлажнения даёт возможность подачи в рабочую камеру дополнительного объёма пара. При этом её поворот против часовой стрелки приведёт к непрерывной подаче пара до тех пор, пока она не будет возвращена в исходное положение.



Поворот кнопки по часовой стрелке означает возможность добавления в рабочую камеру влаги через регулярные отрезки времени и с возрастающей интенсивностью.

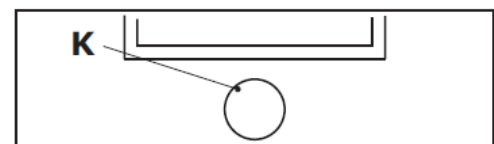
Управление пароподачей вручную посредством двустворчатого клапана

Управление пароподачей в этом случае производится посредством штока, фиксируемого в двух положениях. Для того чтобы открыть клапан, находящийся сверху аппарата, и пропустить воздух внутрь рабочей камеры полностью вытяните вышеупомянутый шток.



Кнопка сброса подачи газа

В случае появления сигнала сброса подачи газа нажмите кнопку J и удерживайте её в таком положении не менее 2 секунд. Если это происходит регулярно, не пытайтесь перезагружать систему газоподачи, но найдите причину.



3.3. Краткие инструкции по эксплуатации

Перед работой рабочую камеру следует разогреть. Для этого выполните следующее:

- Включите аппарат в смешанном режиме (см. раздел 3.2);
- Установите среднее значение температуры, к примеру, 200°C;
- Установите время, около 10 минут;



- После автоматической остановки аппарата раздастся звуковой сигнал, означающий готовность духового шкафа к началу приготовления продукта.



Перед началом термообработки продукта рабочую камеру аппарата следует разогреть согласно вышеизложенным инструкциям.



Несоблюдение указанных требований освобождает Производителя от всех его обязательств.

Конвекционный режим

Такой режим подходит для приготовления жаркого быстрого приготовления, мяса на гриле, продуктов в панировочных сухарях/тёртом сыре и т.д. Выполните следующее:

- Поместите продукт на противень или решётку в рабочей камере;
- Установите температуру (к примеру, 180°C);
- Установите время приготовления;
- При необходимости подайте в рабочую камеру порцию пара;
- При необходимости удалите влагу из рабочей камеры, для чего откройте двустворчатый клапан, находящийся наверху аппарата, вытянув его шток вручную.
- По истечению установленного времени будет подан звуковой сигнал, и аппарат остановится автоматически.



ВНИМАНИЕ!

Духовой шкаф не оборудован дренажным каналом.

Действия по окончанию работы с духовым шкафом

В конце процесса термообработки продукта аппарат следует выключить и промыть, для чего:

- Переведите ручки управления в положение «О»;
- Переведите ручку управления В в положение «О» - аппарат выключится;
- Перекройте водяной и газовый вентили. Отключите рубильник.

3.4. Чистка и текущее обслуживание

В целях поддержания высокого уровня эксплуатационных характеристик, гигиены и эффективности функционирования духовые шкафы необходимо чистить ежедневно. При возникновении неисправности не пытайтесь устранять её собственными силами – свяжитесь с сервис-центром, который займётся решением проблемы. Не пытайтесь также разбирать аппарат – все работы должны производиться техническим персоналом, имеющим специальную подготовку.

Для проведения регулярных чисток/моек аппарата следуйте представленным ниже инструкциям:

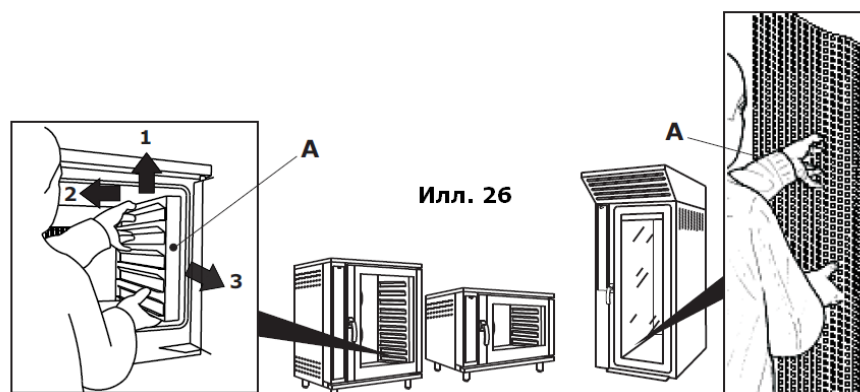
- Перед производством работ по чистке/мойке шкафа отключите рубильник на линии электропитания; перекройте водяной и газовый вентили и дождитесь, пока аппарат остынет; удалите пыль и остаточное защитное и/или производственное масло;

- Стальные части аппарата протирайте один раз в день тёплой водой либо водным раствором подходящих моющих средств, после чего тщательно промывайте чистой водой и насухо вытирайте. Не применяйте моющие средства, содержащие хлор (отбеливатели, соляную кислоту и т.д.); воздержитесь также от использования тонкой спрессованной стальной стружки, щёток и скребков, которые способны вызвать появление ржавчины;
- Не оставляйте какие-либо пищевые продукты на стальных деталях; особенно это касается кислотосодержащих продуктов, таких как соль, уксус, лимон. Кислота может повредить стальное покрытие;
- Не мойте аппарат проточной водой, например, из шлангов: влага может проникнуть внутрь духового шкафа, что способно повлиять на его безопасную эксплуатацию. Используйте только влажную тряпку, после чего насухо вытирайте вымытые поверхности; удаляйте также с корпуса пыль, остаточное защитное и/или производственное масло;
- Не применяйте агрессивные вещества, например, соляную кислоту, для чистки опорных поверхностей под аппаратом: это способно привести к опосредованному повреждению его нижней части;
- При перемещении горячих противней и посуды рекомендуется использование рукавиц;
- Не реже одного раза в год рекомендуется проводить технический осмотр аппарата. Для этого вызывайте авторизованного технического специалиста.

Чистка/мойка рабочей камеры

В конце каждого рабочего дня рабочую камеру при температуре ниже 50-60°C необходимо подвергать чистке/мойке, для чего:

- При необходимости снимите опоры противней: их можно вымыть отдельно без опасности касания и повреждения ТЧЭ, находящихся на левой стенке рабочей камеры (А-Илл. 26);
- Обработайте камеру подходящим жирорастворяющим моющим средством пищевого качества из пульверизатора;
- Закройте дверцу и выждите 15-20 минут, пока моющее средство не сделает своё дело;
- Промойте рабочую камеру мягкой губкой и чистой водой;
- Для просушки рабочей камеры запустите конвекционный режим при 150°C.



**ВНИМАНИЕ!**

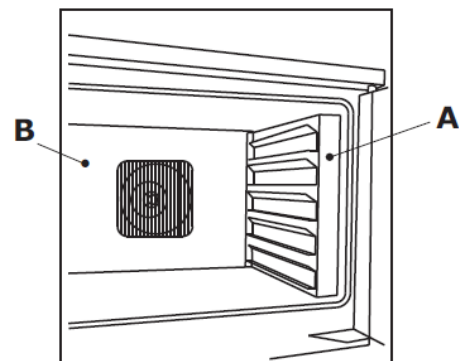
Духовой шкаф не оборудован дренажным каналом; периодически опорожняйте каплеуловитель под дверцей.

Чистка вентилятора и нагревательной системы

В целях предотвращения появления загрязнений электрические элементы и вентилятор подлежат регулярной чистке: чем дольше грязь будет накапливаться на них, тем сложнее будет потом её удалить.

Выполните следующее:

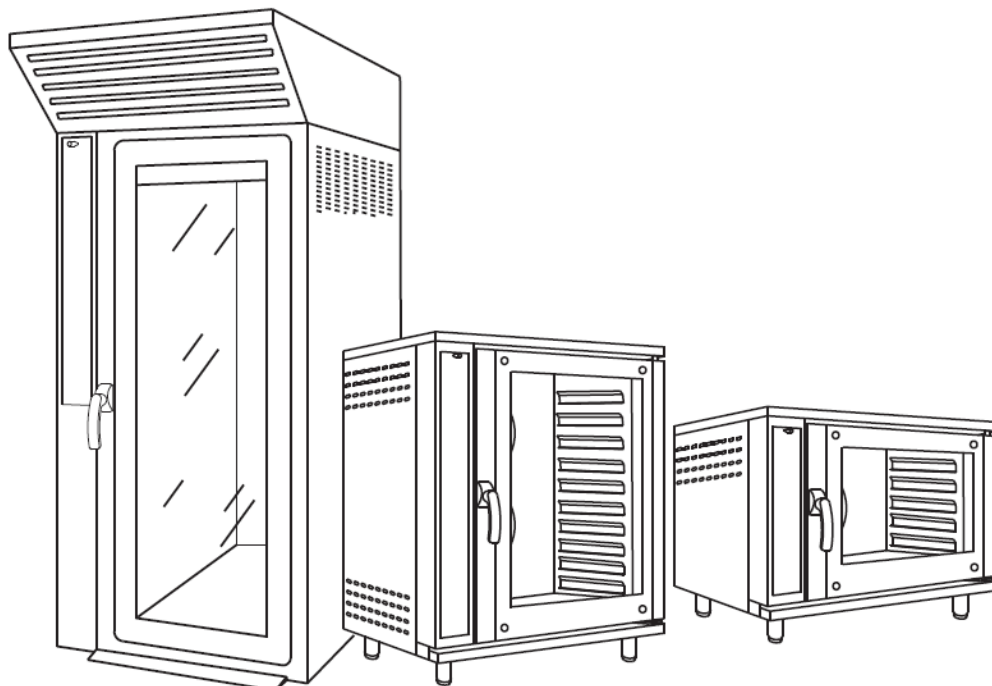
- Снимите опоры противней (А-Илл. 27) и защитную решётку вентилятора (В-Илл. 27);
- Выполните операции, описанные в предыдущем разделе «Чистка/мойка рабочей камеры»;
- Верните на место защитную решётку вентилятора и опоры противней.

**Илл. 27**

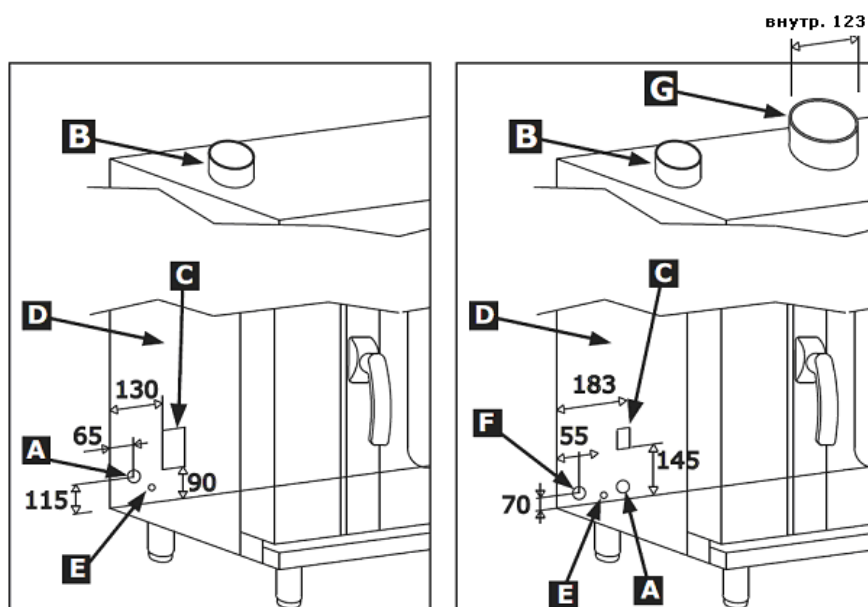
Производитель не несёт никакой ответственности за последствия несоблюдения действующих регулирующих норм и правил, направленных на предотвращение несчастных случаев и правильную утилизацию отходов в стране установки аппарата. Производитель оставляет за собой право на изменение вышеприведённых требований в любое подходящее ему время.

Глава IV – Схемы общего назначения

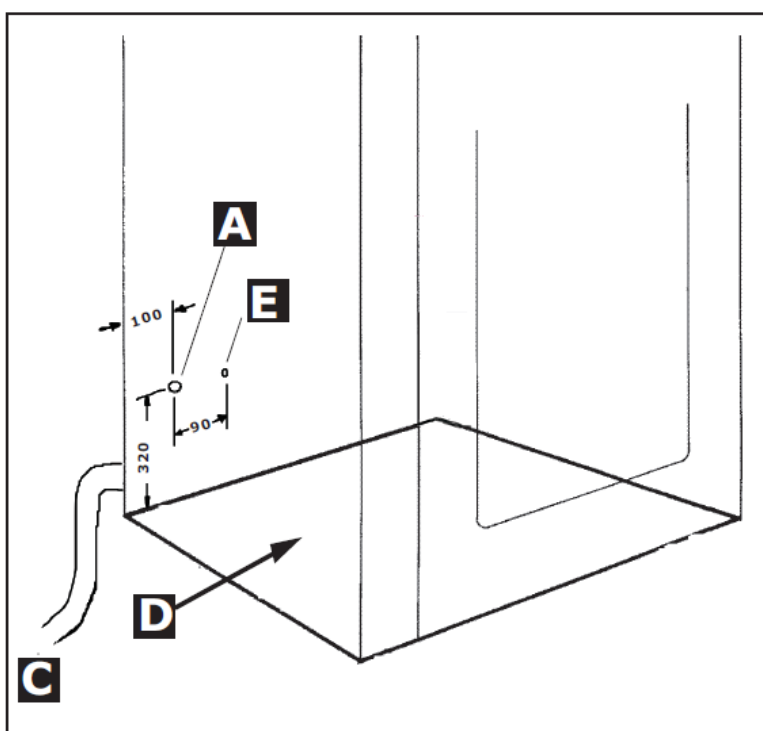
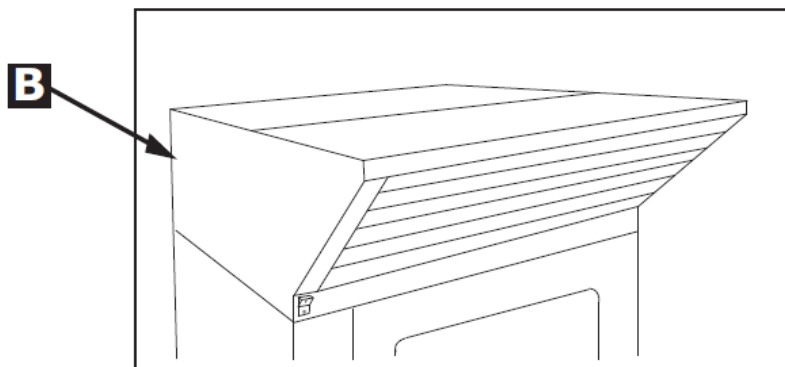
4.1. Запасные части, покомпонентные чертежи



4.2. Установочные чертежи



A	Вход трубы $\frac{3}{4}$ дюйма подачи декальцинированной воды
B	Выпускной клапан
C	Электропитание
D	Левая съёмная панель
E	Точка установки эквипотенциального выключателя
F	Подача газа
G	Дымоотвод



A	Вход трубы 3/4 дюйма подачи декальцинированной воды
B	Выпускной клапан. Внутренний диаметр 120 мм.
C	Электропитание
D	Левая съёмная панель
E	Точка установки эквипотенциального выключателя