

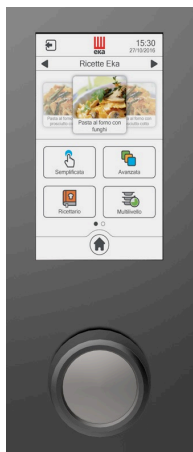
Конвекционные печи ТесноЕКА (производство Италия)

Широкий модельный ряд конвекционных печей одного из крупнейших Итальянских производителей печей, фабрики Тесноека, призван удовлетворить потребности любых масштабов – от мини-пекарни или кафе до крупных супермаркетов и предприятий общественного питания.

Линейка MilleniaI

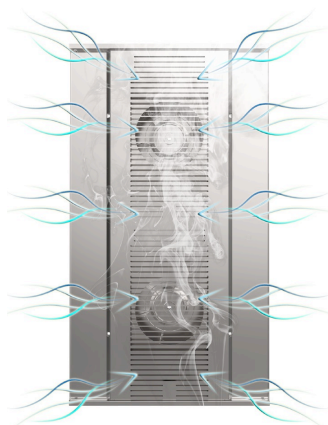
новинка 2018 года с новым уникальным дизайном, современной тач-скрин панелью управления и рядом уникальных запатентованных технологий. Печи пекарной линейки MKF 464-664-1664 TS предназначены для профессиональных пекарен, супермаркетов, заправочных станций и везде где требуется выпечка высококачественного свежего хлеба или допекание замороженного.





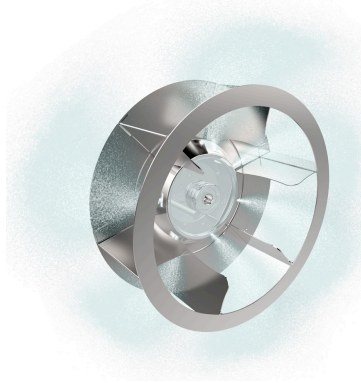
Новый тач-скрин интерфейс:

- 7" TDT дисплей
- 42 языка
- память на 500 программируемых рецептов (40 предустановленных)
- кнопка быстрого доступа к частым рецептурам
- управление аксессуарами с панели управления
- колесо управления для дополнительного удобства управления панелью
- запрограммированный отложенный старт до 24ч
- диапазон установки температуры 30-270 °C
- 5 скоростей вентиляторов
- 10 шагов выпекания для каждой рецептуры
- режим быстрого приготовления
- мультиуровневое выпекание
- полустатическая выпечка



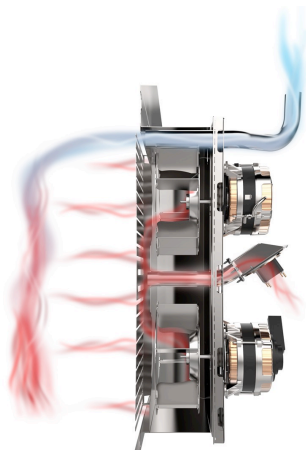
Техология Airflowlogic™:

- специальная форма решетки вентиляторов
- равномерное движение потоков воздуха в пекарной камере
- новая геометрия камеры, сочетающая эстетичность и функциональность
- возможность регулировки зазоров для тонкой настройки потока воздуха



Техология Humilogic™:

- распыляющие форсунки встроенный в вентилятор
- капель воды ударяясь о широкие лопасти вентилятора распыляются на микроскопические частицы
- центробежное вращение вентилятора равномерно распределяет микрочастицы воды по пекарной камере
- благодаря максимальному распылению, большая часть воды, попадая на нагревательные элементы, преобразуется в пар, а не стекает в дренаж



Техология Drylogic™:

- комбинированная система вентиляции с клапаном подачи воздуха в пекарную камеру
- контроль наличия пара в камере
- управляемый канал для вывода сброса лишнего пара и вывода горячего воздуха



Модель	Вместимость	Управление	Открытие дверцы	Вент.	Реверс	Пароувлажнение	Т, °С	Мощность	ШхГхВ, мм	Вес, кг
BAKERY LINE - электрические										
MKF 464 TS	4×(400×600 мм)	Touch-screen	Горизонтальное	1	да	Инжекторное	30 – 270	7,8 кВт / 380 В	800x1035x700	79
MKF 664 TS	6×(400×600 мм)	Touch-screen	Горизонтальное	2	да	Инжекторное	30 – 270	11,4 кВт / 380 В	800x1035x850	108
MKF 1064 TS	10×(400×600 мм)	Touch-screen	Горизонтальное	3	да	Инжекторное	30 – 270	17 кВт / 380 В	800x1035x1130	146
MKF 1664 TS	16×(400×600 мм)	Touch-screen	Горизонтальное	4	да	Инжекторное	30 – 270	31 кВт / 380 В	930x1035x1900	247

Автомойка входит в базовое оснащение.

Стандартное открывание двери – вправо. Открывание двери в левую сторону возможно под заказ.



MKF 464 TS



MKF 664 TS













MKF 1064 TS



MKF 1664 TS

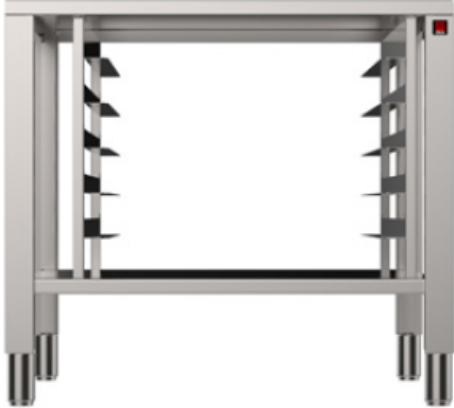



Аксессуары, опции:

Описание	Артикул
Печи совместимы с любыми противнями 600x400	
Душ со шлангом и держателем	<p>EKKD</p> 
Мультиточечный термощуп (3 точки)	<p>MKSCMU</p> 
Термощуп для вакуумного приготовления	<p>MKSCSV</p> 
Держатель для термощупа	<p>MKSSC</p> 
Коптильное устройство	<p>MKAF</p> 
Набор 4 колес (2 со стопором)	<p>MKKR</p> 
<p>Соединительный набор для установки 2-х печей в колонну МКФ464 +МКФ464 или +МКФ 1064 МКФ664 +МКФ664 или МКТ64D МКФ1064 +МКЛМ1064 или +МКТ64D или +МКТS64</p>	<p>MKS 64</p> 

<p>Соединительный набор для соединения печей МКФ664 +МКЛМ1064 или +МКСТ64</p>	<p>МКСТ 664</p> 
<p>Промежуточная вставка с направляющими на 3 противня Для соединения МКФ464 +МКЛМ1064 или +МКТ64D или +МКТС 64</p>	<p>МКССТ 464</p> 
<p>Дополнительная вкатная тележка для МКФ 1664</p>	<p>ЕКCR16TC</p> 

Расстойки, подставки и навесы:

Описание	Совместимость	Артикул, фото
<p>Расстойка на 10 противней 600x400</p> <ul style="list-style-type: none"> - управление от TS панели печи - прозрачные стеклянные дверцы - регулировка температуры 20-40 °С - 8 ступеней парогенерирования <ul style="list-style-type: none"> - 1,8 кВт, 220В - 850x1030x770 мм - колеса опционально (арт МККР) 	<p>Все печи МКФ (кроме 1664)</p>	<p>МКЛМ 1064</p> 

<p>Подставка для печей МКФ</p> <p>С направляющими для противней 850x787x770 мм</p>	<p>Все печи ЕКФ (кроме 1664)</p>	<p>МКТС 64</p> 
<p>Низкая подставка для печей МКФ установленных в колонну</p> <p>850x787x220 мм</p>	<p>МКФ 464-664-1064</p>	
<p>Навес для 4-уровневых печей</p> <ul style="list-style-type: none"> - автоматический режим работы - устанавливается на печь - вытяжной вентилятор - 850x1045x308 мм - 600 Вт, 220 В - выводной канал 120 мм 	<p>МКФ 464</p>	<p>МККС 4</p> 
<p>Навес для 6-10-уровневых печей</p> <ul style="list-style-type: none"> - автоматический режим работы - устанавливается на печь - вытяжной вентилятор - 850x1045x308 мм - 600 Вт, 220 В - выводной канал 120 мм 	<p>МКФ 664-1064</p>	<p>МККС 610</p> 
<p>Навес для 16-уровневых печей</p> <ul style="list-style-type: none"> - автоматический режим работы - устанавливается на печь - вытяжной вентилятор - 930x1045x308 мм - 600 Вт, 220 В - выводной канал 120 мм 	<p>МКФ 1664</p>	<p>МККС 1620</p> 