



FRESH

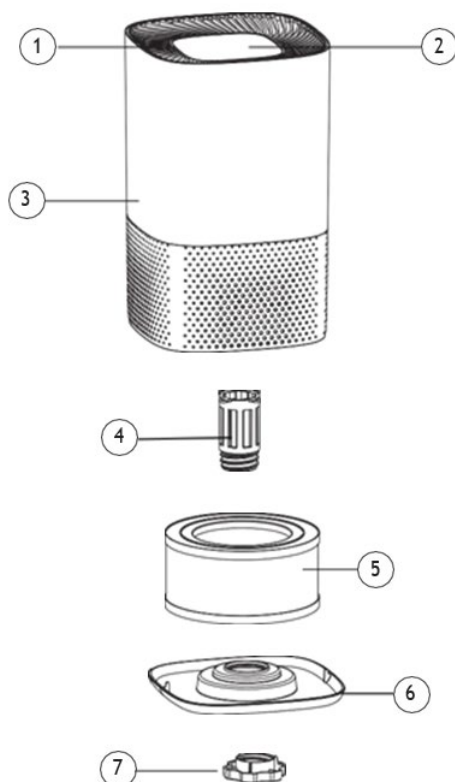
ОЧИСТИТЕЛЬ ВОЗДУХА AP-100CW

Руководство по эксплуатации

ВАЖНЫЕ ИНСТРУКЦИИ ПО БЕЗОПАСНОСТИ

- Перед использованием прибора внимательно изучите настоящее Руководство и сохраните его для дальнейшего использования.
- Никогда не погружайте прибор в воду или любую другую жидкость.
- Детям в возрасте 8 лет и старше, а также лицам с ограниченными умственными, сенсорными или физическими возможностями или с недостаточным опытом и/или знаниями разрешается использовать прибор только под контролем или, если они были проинструктированы относительно безопасной эксплуатации прибора и понимают возможные риски. Детям запрещается играть с прибором. Чистка и техническое обслуживание прибора должны осуществляться детьми, только если они старше 8 лет и находятся под контролем.
- Детям запрещается играть с прибором.
- Очистка и обслуживание прибора не должны производиться детьми без присмотра.
- Перед началом использования прибора убедитесь, что кабель питания не перевешивается через края стола.
- Не размещайте прибор рядом с источниками тепла. Не подвергайте кабель прибора прямому воздействию тепла (например, от раскаленной конфорки, открытого огня, раскаленных подошв утюга или обогревателей).
- Если кабель питания прибора получил повреждения, во избежание опасности его следует заменить у производителя, в авторизованном сервисном центре или у лица с аналогичной квалификацией.
- Данный прибор предназначен только для домашнего использования и не предназначен для коммерческого использования.
- Не используйте прибор на открытом воздухе и не по прямому назначению.
- В случае, если прибор используется не по прямому назначению или если с ним обращаются не в соответствии с настоящим Руководством по эксплуатации, вся ответственность за любые последствия лежит на пользователе. Гарантийные обязательства не распространяются на любой ущерб, нанесенный изделию или другим предметам.

ОПИСАНИЕ ПРИБОРА



1. Отверстие для выхода воздуха
2. Сенсорная панель управления
3. Основной блок
4. УФ-лампа
5. Фильтр
6. База
7. Винт

ФУНКЦИИ ПРИБОРА

Улучшите качество воздуха в помещении с помощью новой системы очистки воздуха.

Несколько уровней очистки включают комбинацию предварительного фильтра, который улавливает крупные частицы, и фильтра HEPA, который улавливает микрочастицы. Технология УФ-излучения усиливает уничтожение микробов.


- Предварительный фильтр: задерживает первичную пыль, такую как волосы и шерсть домашних животных.
- Фильтр H13 Нера: задерживает мелкую пыль, дым, пыльцу и другие аллергены.
- Фильтр с активированным углем: удаляет запахи и неприятные запахи.
- Лампа УФ-С: уничтожает микроорганизмы, такие как микробы, вирусы, бактерии и грибки (например, токсины плесени). Вам все равно нужно чистить и заменять фильтр, но свет может помочь продлить срок службы фильтра и очистить циркулирующий воздух.

ПЕРЕД ПЕРВЫМ ИСПОЛЬЗОВАНИЕМ

1. Достаньте прибор из коробки и пластикового пакета.
2. Установите прибор на ровную и устойчивую поверхность. Для лучшей циркуляции воздуха размещайте прибор на расстоянии не менее 30 см от любой стены или мебели. При установке прибора убедитесь, что выпускное отверстие для воздуха не заблокировано.
3. Вставьте кабель питания прибора в розетку переменного тока соответствующего напряжения.

ЭКСПЛУАТАЦИЯ ПРИБОРА

КНОПКА ПИТАНИЯ (POWER)

- Нажмите кнопку , чтобы включить/выключить прибор.
- Нажмите и удерживайте данную кнопку в течение 3–5 секунд, после чего прибор перейдет в режим подключения Wi-Fi. Подключите прибор* приложение к своему смартфону. Индикатор Wi-Fi замигает. Когда соединение будет установлено, индикатор перестает мигать.

* Следуйте инструкции по подключению. Для подключения требуется сеть Wi-Fi 2,4 ГГц.

КНОПКА СКОРОСТИ (SPEED)

Данный прибор имеет 4 уровня скорости.

Нажимайте кнопку для выбора нужной скорости.

В режиме ТУРБО (TURBO) на приборе горят все световые индикаторы.

КНОПКА УФ-С/АВТО (UV-C/AUTO)

- Для включения УФ-лампы нажмите кнопку УФ-С/АВТО (UV-C/AUTO).
- Для включения режима АВТО (AUTO) нажмите кнопку повторно. Прибор автоматически меняет скорость в зависимости от качества воздуха, определяемого датчиком пыли.
- Нажмите кнопку третий раз для выключения УФ-лампы.
- Для выключения режима АВТО (AUTO) нажмите кнопку 4ый раз.
- Нажмите и удерживайте эту кнопку в течение 3-5 секунд, чтобы войти в ночной режим. В ночном режиме все индикаторы на прибора гаснут, а скорость устанавливается на минимальную.
- Для выхода из ночного режима нажмите любую кнопку.

КНОПКА ТАЙМЕРА



Нажмите данную кнопку для установки таймера.

Вы можете выбрать диапазон времени между 2, 4 или 8 часами. По истечении времени прибор остановится автоматически.

Важно: при перемещении прибора всегда поднимайте его обеими руками.

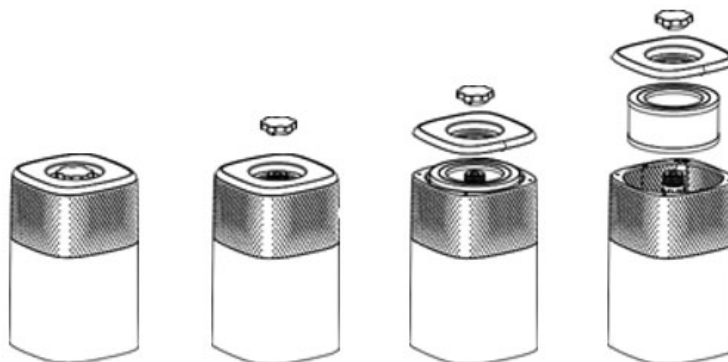
УСТАНОВКА И ЗАМЕНА ФИЛЬТРА

ИНДИКАТОР ЗАМЕНЫ ФИЛЬТРА

Когда загорится индикатор замены фильтра, пора заменить фильтр.

Производите замену фильтра в соответствии с приведенными ниже инструкциями.

Нажмите и удерживайте кнопку ПИТАНИЕ (POWER) в течение 3-5 секунд, чтобы перезапустить систему, при этом индикатор замены фильтра погаснет.



1. Переверните прибор вверх дном.
2. Выкрутите винт на дне.
3. Снимите нижнюю крышку.
4. Снимите фильтр и замените его новым фильтром.
5. Установите нижнюю крышку и вставьте винт, прежде чем поворачивать прибор.

Примечание: срок службы комбинированного фильтра составляет примерно 6 месяцев.

ЧИСТКА И УХОД

Производите очистку прибора не реже одного раза в месяц.

Для очистки прибора используйте чистую и сухую мягкую ткань.

В зависимости от условий окружающей среды прибору может потребоваться более частая очистка.

Примечание:

- НЕ помещайте посторонние предметы или пальцы внутрь прибора.
- НЕ используйте бензин, бензин, растворители, агрессивные чистящие средства и т. д. на и/или внутри прибора во время очистки, поскольку они могут повредить его.
- НИКОГДА не используйте для очистки прибора спирт или другие растворители.

ФИЛЬТРЫ

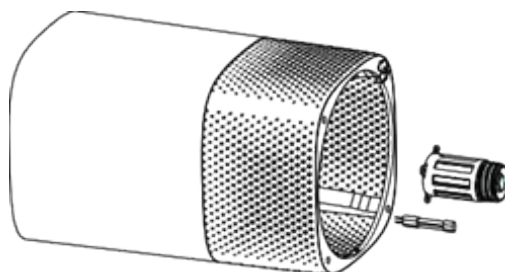
Замену фильтра следует производить примерно каждые 6 месяцев.

Срок замены зависит от фильтруемого воздуха и времени использования.

УФ-ЛАМПА

Замена УФ лампы:

1. Отвинтите держатель УФ-лампы.
2. Осторожно выньте шатун и достаньте УФ-лампу.
3. Вставьте новую УФ-лампу и закрутите стержень на место.



ТЕХНИЧЕСКИЕ ХАРАКТЕРИСТИКИ

220-240В, ~50 Гц

ТЕХНИЧЕСКАЯ ПОДДЕРЖКА И ЗАПЧАСТИ

Для получения информации и технической поддержки посетите наш сайт по адресу wilfa.com, раздел Техническое обслуживание. Здесь Вы сможете найти часто задаваемые вопросы, информацию по заказу запасных частей, советы и рекомендации, а также всю нашу контактную информацию.

УТИЛИЗАЦИЯ ПРИБОРА И ПОВТОРНАЯ ПЕРЕРАБОТКА



Данная маркировка указывает на то, что этот прибор не следует утилизировать вместе с другими бытовыми отходами на всей территории ЕС. Для того, чтобы предотвратить возможный вред окружающей среде либо здоровью людей от неконтролируемой утилизации отходов, утилизируйте их ответственно, чтобы способствовать устойчивому повторному использованию материальных ресурсов. Для того, чтобы вернуть использованный прибор, воспользуйтесь системами возврата и сбора либо обратитесь к продавцу, у которого был приобретен прибор. Они смогут принять этот прибор для экологически безопасной переработки.