



# Morello Forni

производители профессиональных печей в Генуе с 1969 года



**Традиционная дровяная печь серии "L/LP"**

Инструкция по установке и техническому обслуживанию

Производитель: Morello Forni S.a.s.  
Адрес: Via B. Parodi 35, 16014 Ceranesi (GE) Italia  
Телефон: ++39. 010 7401194  
Факс: ++39. 010 7492194  
e-mail: [info@morelloforni.com](mailto:info@morelloforni.com)

За технической поддержкой следует обращаться к Вашему дилеру или непосредственно к производителю. Производитель оставляет за собой право на внесение изменений в содержание данной инструкции в любое время и без предварительного уведомления.



L/LP

rev02\_28102011



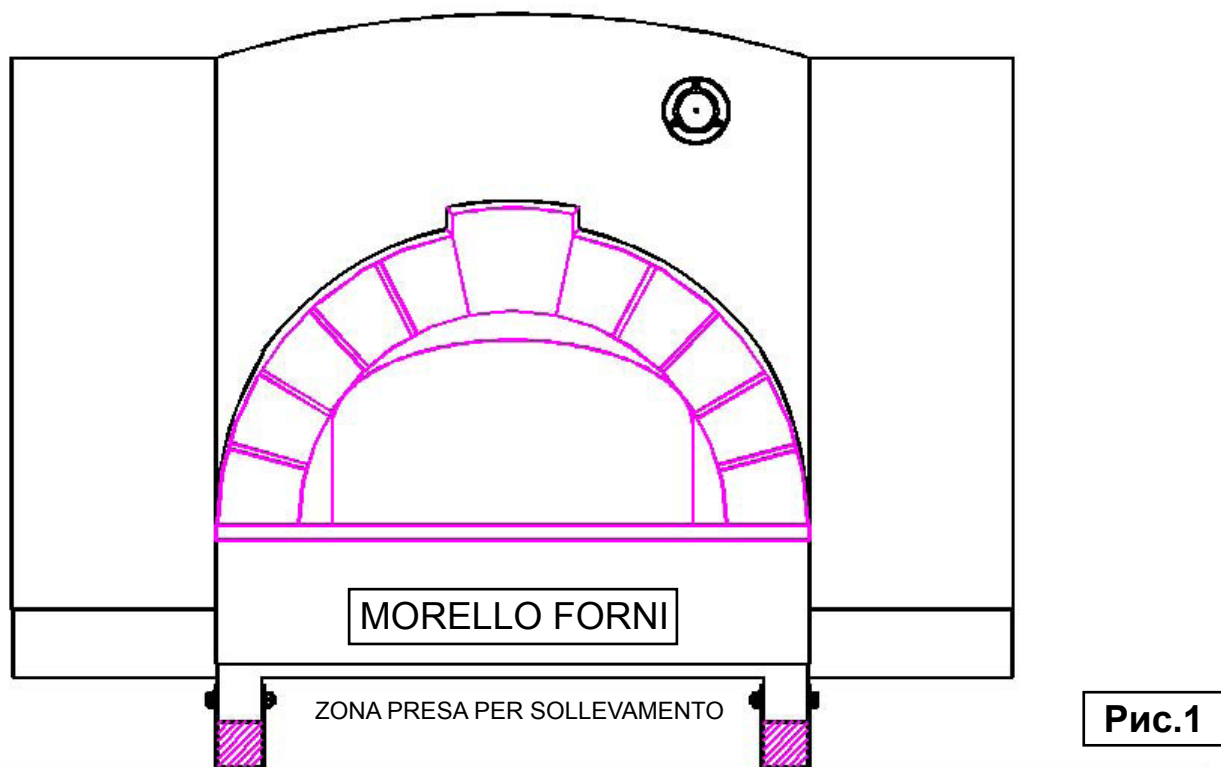
Норма DIN 18 880  
Традиционная дровяная печь серии “L/LP”  
Код одобрения типа печи: P-BWU 10/0009

## Содержание

00. Содержание.....	Pag. 2
01. Приемка (получение) оборудования.....	Pag. 3
02. Установка подставки поддержки печи.....	Pag. 4
03. Инструкции по размещению печи.....	Pag. 5
04. Вес и размеры.....	Pag. 6
05 Описание внешней отделки.....	Pag. 7
06. Руководство по эксплуатации дровяной печи.....	Pag. 8
07. Этапы предварительного нагрева печи.....	Pag. 8
08. Способ включения дровяной камеры сгорания.....	Pag. 9
09. Меры безопасности.....	Pag. 9
10. Очистка печи.....	Pag.10
11. Примечание о видах древесины.....	Pag.10
12. Дополнительные принадлежности и опции к дровяной печи.....	Pag.11

## **01. Приемка (получение) оборудования**

Вы только что получили печь, произведенную “MORELLO FORNI”. Перед началом проведения операций по ее размещению и установке, внимательно прочитайте данную инструкцию. Полученная Вами печь изготовлена под чутким руководством наших специалистов, при получении убедитесь в целостности и сохранности оборудования и обращайтесь с оборудованием осторожно.



Для этого требуется обеспечить необходимые эффективные средства выгрузки и размещения оборудования, мощность которых соответствует массе печи (смотри главу 04 Вес и размеры). При транспортировке печь поставляется отдельно от базы поддержки из-за того, что центр тяжести печи смещен вверх. Транспортировка печи в комплекте с базой поддержки может привести к возникновению опасных ситуаций и повреждению оборудования.

Упакованная печь устанавливается на двух деревянных брусках, которые закреплены с помощью металлической ленты.

Освобождая печь от упаковки, необходимо удалить деревянные балки и прикрепить ее к двум вспомогательным элементам базы поддержки, с помощью которых можно осуществлять перемещение печи, используя тележку - подъемник и транспортировочную платформу (смотри главу 02 Установка подставки поддержки печи).

Вышеупомянутая база поддержки, вспомогательные элементы которой называются “передняя подставка” и “задняя подставка”, размещена в отдельной упаковке.

Подставки оснащены болтами и гайками крепления, которые необходимо зафиксировать после удаления деревянных брусков, поддерживающих печь во время транспортировки.

**Необходимо обеспечить размещение печи специалистами, не подвергая опасности их жизнь и здоровье!**

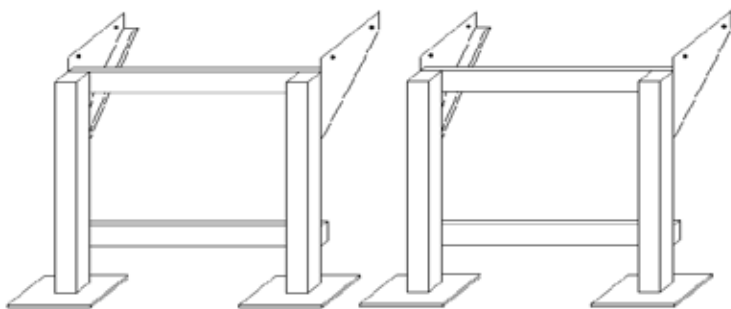
**Во время проведения данной операции запрещено находиться под оборудованием в его подвешенном состоянии.**

Печь должна быть прикреплена к данным подставкам, что позволяет осуществлять ее перемещение в пределах помещения с помощью транспортировочной платформы. Необходимо осторожно поднимать печь на небольшую высоту, достаточную для перемещения.

**Подъем и перемещение печи без соблюдения необходимых требований может стать причиной ее падения. Центр тяжести печи смещен вверх.**



## 02. Установка подставки поддержки печи



В одной из прилагающихся к печи упаковок находятся две подставки, передняя и задняя, которые образуют опорную базу печи.

Если перемещение печи в помещении с помощью тележки-подъемника невозможно, то печь должна быть прикреплена к данным подставкам до момента внесения ее в помещение.

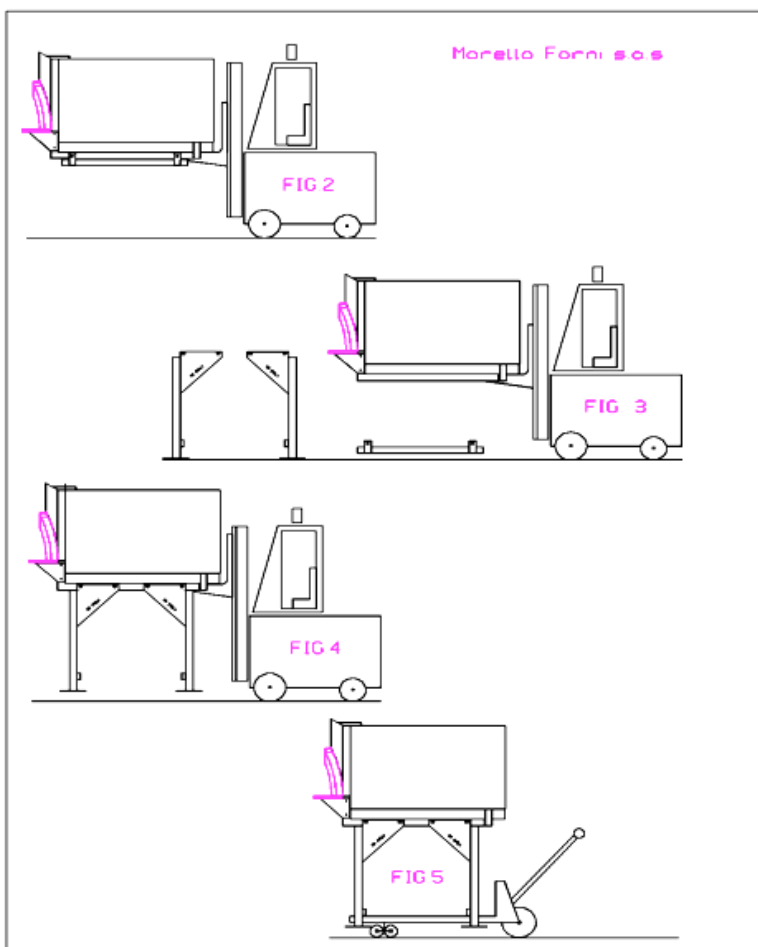
При возможном закреплении подставок на месте предполагаемого размещения печи следует производить ее установку, соблюдая следующие инструкции: В первую очередь, необходимо поднять печь и освободить ее от деревянных брусков поддержки, используемых при транспортировке, как это указано на рисунках 2 и 3.

Затем прикрепить к печи две опорные подставки, переднюю и заднюю, с помощью имеющихся болтов крепления. При этом печь остается в подвешенном состоянии на тележке-подъемнике (рис. 4).

Для установки печи в ее окончательное положение необходимо использовать тележку-подъемник.

В противном случае следует использовать транспортировочную платформу, как это показано на рисунке 5.

Необходимо осторожно производить перемещение печи с помощью транспортировочной платформы. Подъем печи на излишнюю высоту при перемещении и установке может привести к колебаниям и возможному падению оборудования.



**ВНИМАНИЕ! ЦЕНТР ТЯЖЕСТИ ПЕЧИ СМЕЩЕН ВВЕРХ!**

Подъем и перемещение печи без соблюдения необходимых требований может стать причиной ее падения.

**Внимание! Переворачивать оборудование на бок запрещено.**

### **03. Инструкции по размещению печи**

Для размещения печи необходимо ее поднять. Вес и размеры печи указаны на приложенных технических схемах. На схемах печь изображена после удаления защитной упаковки и пластиковой пленки.

Упакованная печь устанавливается на двух деревянных брусках, которые позволяют обеспечить захват и подъем оборудования с помощью тележки-подъемника. Зона захвата печи указана на рисунке 1.

Если средство транспортировки не оснащено подъемным краном или вилочным захватом, необходимо использовать тележку-подъемник.

Необходимо осуществлять подъем и перемещение печи осторожно, избегая резких движений.

Грузоподъемность и габариты средств перемещения должны соответствовать массе и размеру печи.

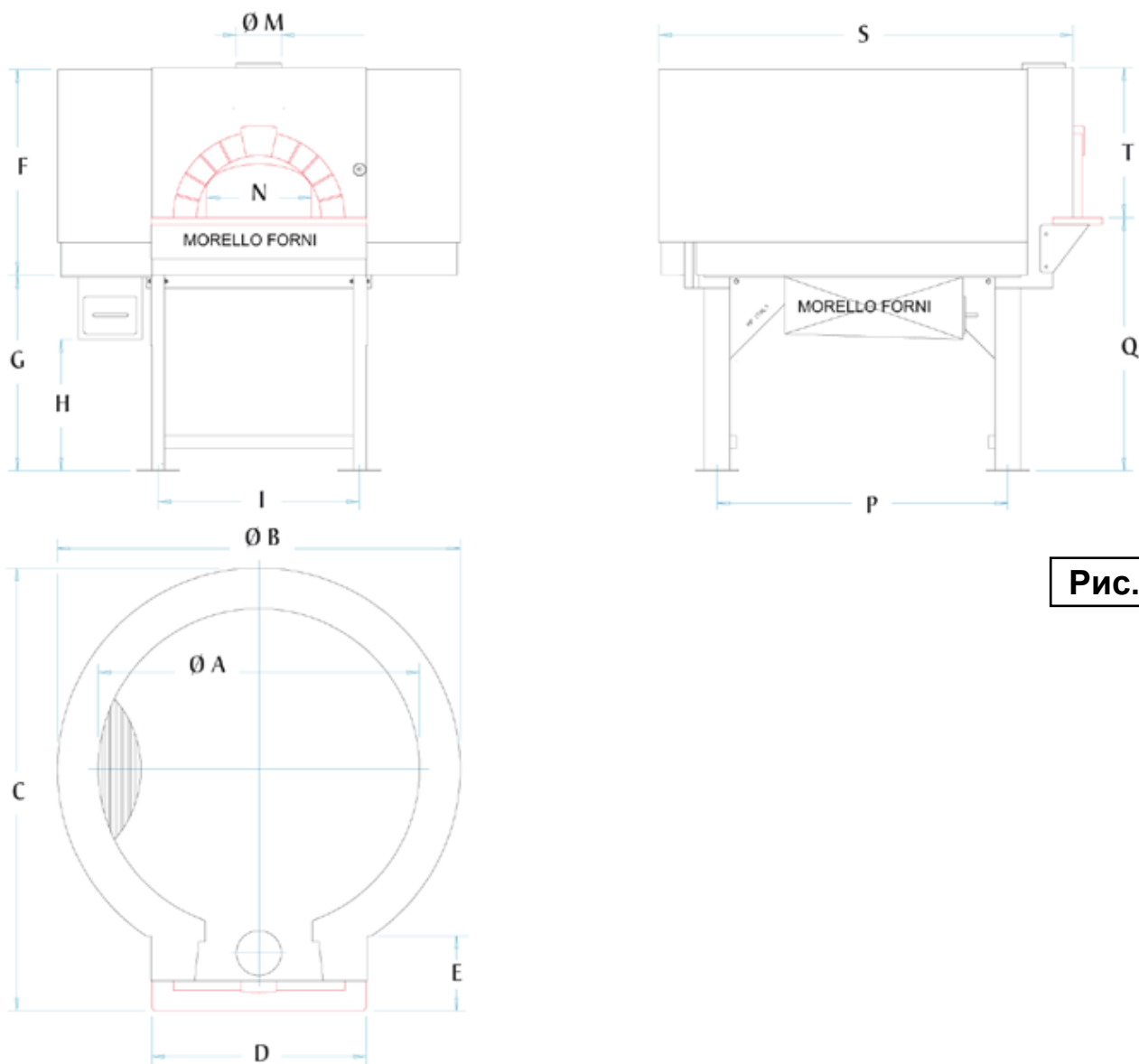
Данная печь относится к категории печей, функционирующих в результате сжигания твердого топлива, поэтому печь должна быть установлена в хорошо проветриваемом помещении, с соблюдением требований регламентов соответствующих органов.

Для функционирования данной печи не требуется электрическое подключение.

<b>Модели печей "L/LP"</b>		<b>75</b>	<b>100</b>	<b>110</b>	<b>130</b>	<b>150</b>	<b>180</b>
Тепловая мощность печи	кВт	19	25	28	35	46	56
Воздух, необходимый для горения	м³/ч	124	165	167	173	180	220
Значение тройной точки для расчета дымовой трубы согласно требованиям норм DIN "4705"							
Количество выхлопных газов	Г/с	90	120	128	148	175	215
Температура выхлопных газов	°C	85	85	100	110	120	130
Необходимое давление тяги	мбар	0,07	0,07	0,07	0,07	0,07	0,07
Диаметр дымохода печи	mm	150	200	200	200	200	250
Площадь жарочной поверхности	м²	0,588	0,785	0,950	1,237	1,766	2,149

#### 04 Вес и размеры

Одна из схем, представленных ниже, отражает характеристики печей в разрезе сверху. Размеры указаны в сантиметрах (рис. 6).



**Рис.6**

Ref. / Mod	ØA	ØB	C	D	E	F	G	H	I	ØM	N	P	Q	S	T	peso weight (kg)
L75	75	110	130	80	29	68	97	-	74	15	35	68	118	122	50	350
LP75	75	110	130	80	29	74	89	66	74	15	35	68	118	122	50	375
L100	100	138	152	80	29	80	97	-	74	20	45	104	118	144	60	900
LP100	100	138	152	80	29	86	89	66	74	20	45	104	118	144	60	975
L110	110	148	165	80	29	90	97	-	74	20	45	108	118	155	70	1100
LP110	110	148	165	80	29	96	89	66	74	20	45	108	118	155	70	1200
L130	130	168	185	80	29	90	97	-	74	20	50	130	118	170	70	1325
LP130	130	168	185	80	29	96	89	66	74	20	50	130	118	170	70	1450
L150	150	188	208	100	35	90	97	-	94	20	50	135	118	192	70	1650
LP150	150	188	208	100	35	96	89	66	94	20	50	135	118	192	70	1800
L180	180	220	240	120	35	114	89	-	114	25	80	160	118	235	86	2800
LP180	180	220	240	120	35	114	89	66	114	25	80	160	118	235	86	2825

Misure in cm - Sizes on cm • Le caratteristiche e i dati riportati nel presente catalogo possono subire variazioni senza preavviso

### 05 Описание внешней отделки

Внешняя отделка печи может быть выполнена с использованием различных материалов, указанных на рисунке 7, за исключением передней панели управления и других частей оборудования, необходимых для осуществления технического обслуживания.

Ознакомьтесь со следующим требованиями инструкции и, в случае необходимости, обращайтесь к нам за дополнительной информацией.



Данная часть оборудования может быть отделана исключительно следующими материалами: металлом, керамикой или специальной штукатуркой, нанесенной на металлическую сетку.  
Зона беспрепятственного доступа



Минимальное расстояние между печью и объектом может равняться нулю при использовании огнестойких материалов для отделки объекта, таких как: отделка из натурального камня, керамической плитки или из не чувствительных к нагреванию и не воспламеняющихся материалов.

Минимальное расстояние между печью и объектом должно составлять не менее 10 сантиметров при отделке, выполненной из чувствительного к нагреванию материала и даже частично воспламеняющихся материалов.

Рис.7

## **06. Руководство по эксплуатации дровяной печи**

1. ВНИМАНИЕ!!! В СООТВЕТСТВИИ С НОРМАМИ БЕЗОПАСНОСТИ, РЕГУЛИРУЮЩИМИ ВЫБРОСЫ В АТМОСФЕРУ И ДЕЙСТВУЮЩИМИ В ГЕРМАНИИ, ДЛЯ СЖИГАНИЯ В ПЕЧИ МОЖНО ИСПОЛЬЗОВАТЬ ТОЛЬКО НАТУРАЛЬНУЮ СУХУЮ НЕ ОБРАБОТАННУЮ ДРЕВЕСИНУ (НАДЛЕЖАЩЕГО РАЗМЕРА). ИСПОЛЬЗОВАНИЕ ДРУГИХ ВИДОВ ДРЕВЕСИНЫ (КОРЗИНОК, ОТХОДОВ ДЕРЕВООБРАБОТКИ, ОКРАШЕННОЙ И/ИЛИ ХИМИЧЕСКИ ОБРАБОТАННОЙ ДРЕВЕСИНЫ) ЗАПРЕЩЕНО.
2. ДЛЯ ОБЕСПЕЧЕНИЯ НОРМАЛЬНОЙ РАБОТЫ ПЕЧИ РЕКОМЕНДУЕТСЯ ИСПОЛЬЗОВАТЬ ПОЛЕНЬЯ ИЛИ КУСКИ НАТУРАЛЬНОЙ ДРЕВЕСИНЫ, РАЗМЕР КОТОРЫХ НЕ ПРЕВЫШАЕТ 40/50 СМ В ДЛИНУ И 15 СМ В ШИРИНУ.
3. ВОЗМОЖНО ТАКЖЕ ИСПОЛЬЗОВАНИЕ БРИКЕТОВ ИЗ ПРЕССОВАННЫХ ОПИЛОК, СЕРТИФИЦИРОВАННЫХ КАК НАТУРАЛЬНЫЕ, ДОСТУПНЫЕ ДЛЯ ПРИОБРЕТЕНИЯ.

НЕСОБЛЮДЕНИЕ ЭТОГО ТРЕБОВАНИЯ ВЛЕЧЕТ ЗА СОБОЙ АВТОМАТИЧЕСКОЕ ПРИОСТАНОВЛЕНИЕ СРОКА ДЕЙСТВИЯ ГАРАНТИИ.

## **07. Этапы предварительного нагрева печи**

Печь, которую Вы собираетесь использовать, принадлежит к семейству печей прямого сжигания с тяжелой конструкцией.

Это означает, что основной источник тепла, обеспечивающий приготовление пищи, расположен в духовой камере, которая имеет тяжелую массу, т.к. полностью изготовлена из огнеупорного камня. Дровяное пламя в камере приготовления пищи обязательно должно находиться в пределах барьера, препятствующего выпадению частиц угля и золы.

Процедуру нагревания печи в первый раз необходимо производить постепенно.

Т.к. новая печь содержит определенное количество влаги, сохранившейся в корпусе при сборке оборудования, необходимо обеспечить постепенный нагрев печи от температуры помещения до 250°- 300°(температура свода) в течение более 24 часов.

Запрещено готовить пищу на данном этапе, т.к. печь нейтрализует частицы, оставшиеся в ней после сборки оборудования.

Во время этой фазы печь образует значительное количество пара, поэтому необходимо обеспечить проветривание помещения, в котором установлено оборудование, в целях избежания образования конденсата. Данная мера предосторожности должна соблюдаться в течение первых 3-4 дней.

Обратите внимание на электрические системы и соединения, чувствительные к конденсату и пару, а также на материалы, которые могут причинить ущерб имуществу или вред здоровью персонала.

Образование конденсата и его стекание на пол по внешним сторонам стен печи является нормальным явлением. При этом необходимо обеспечить дренаж с помощью соответствующих средств, так, чтобы это не стало источником опасности и причиной возникновения несчастных случаев с рабочим персоналом, либо источником повреждения окружающих объектов.

**Производитель снимает с себя любую ответственность при несоблюдении требований данной инструкции.**



## **08. Способ включения дровяной камеры сгорания**

1. Работа на этапе включения проводится только при снятой съемной дверце духовой камеры
2. Установить подставку и разделяющее крыло внутри печи, как это указано на рисунке 4.
3. Поместить несколько деревянных поленьев на подставку и развести огонь при помощи дерева и/или бумаги, не допускается использование пластифицированной бумаги и бумаги покрытой типографской краской или чернилами.



**ВНИМАНИЕ: ПРИ РАЗВЕДЕНИИ ОГНЯ НЕ ИСПОЛЬЗОВАТЬ ГОРЮЧИЕ ВЕЩЕСТВА В ЛЮБОМ ВИДЕ, КАК В ЖИДКОМ, ТАК И В ТВЕРДОМ, СРЕДИ КОТОРЫХ: АЛКОГОЛЬ, БЕНЗИН, УГОЛЬ И Т.Д.**

4. Включив печь, необходимо обеспечить постоянное горение пламени, не превышая в любом случае рекомендуемого часового потребления древесины до 15 кг. (учитывая, что среднее рабочее часовое потребление древесины составляет 5 / 10 кг).
5. Термометр печи измеряет температуру внутри духовой камеры (камеры приготовления пищи). При повышении температуры путем увеличения интенсивности пламени не рекомендуется, в любом случае, превышать температуру 450°C.
6. Для приготовления пищи при наличии пламени необходимо обеспечить постоянное горение пламени, подкладывая небольшие деревянные поленья и поддерживая необходимую температуру.
7. Для приготовления пищи при отсутствии пламени необходимо разогреть печь до температуры, превышающей необходимую на 50°, и дождаться, когда потухнет пламя. После этого следует поместить пищу в духовую камеру и закрыть съемную дверцу камеры.
8. При завершении использования печи необходимо дождаться, когда погаснет пламя, и закрыть съемную дверцу камеры, обеспечивая сохранение температуры до следующего рабочего цикла.

## **09. Меры безопасности**

1. После правильной установки печи квалифицированным специалистом и проведения функционального тестирования оборудования печь можно подготавливать к эксплуатации.
2. Персонал, уполномоченный управлять данным оборудованием, должен ознакомиться с требованиями данной инструкции для последующей самостоятельной и безопасной эксплуатации дровяной печи.
3. Процесс работы печи должен всегда проходить под наблюдением рабочего персонала.
4. Съемная дверца духовой камеры должна находиться на небольшом расстоянии от места нахождения рабочего персонала, чтобы в случае необходимости можно было быстро выключить печь путем закрытия дверцы.
5. Средства пожаротушения, соответствующие характеристикам помещения, должны располагаться в непосредственной близости от печи в случае распространения пламени за пределы камеры горения печи.

**Ни в коем случае не использовать огнетушитель для тушения пламени внутри печи!**

## **10. Очистка печи**

1. Перед включением печи зону горения необходимо очистить от золы с помощью предназначенной для этого лопатки.
2. Для очистки жарочной поверхности необходимо использовать специально предназначенную щетку.
3. В случае попадания пищи на жарочную поверхность ее необходимо по возможности удалить с помощью лопаты для печи, после чего дождаться высыхания остатков и удалить их через несколько минут с помощью щетки.
4. Не использовать воду, другие жидкости или смоченные водой тряпки для очистки жарочной поверхности.
5. При достижении температуры приготовления пищи нейтрализуются запахи предыдущих процессов приготовления пищи.
6. Очистку наружных поверхностей печи осуществлять с помощью влажной тряпки без использования моющих средств.

## **Примечания по приготовлению пищи**

### ОБЩИЕ ХАРАКТЕРИСТИКИ ДРОВЯНОЙ ПЕЧИ "MORELLO":

- Время приготовления пиццы обычно не превышает две-три минуты.
- Приготовление пиццы осуществляется непосредственно на жарочной поверхности.
- Источник тепла находится внутри духовой камеры.

### ПРЕИМУЩЕСТВА ПЕЧИ

- Улучшение органолептических и питательных свойств приготовленной пищи.
- Минимальное время приготовления и обработки пищи.
- Прямое получение тепла от его источника внутри духовой камеры.
- Облегчение и ускорение управления печью.
- Характерная особенность приготовления пищи в пламенной печи.

## **11. Примечание о видах древесины**

В зависимости от имеющихся видов древесины и ее размеров меняются условия работы. В следующей таблице приведены основные характеристики видов древесины. Таблица считается ориентировочной и не является обязательной для использования.

<b>SPECIE</b>	<b>CALORE</b>	<b>ACCENSIONE</b>	<b>SCINTILLE</b>	<b>AROMA</b>
<b>ACACIA</b>	☆☆☆☆☆	☆☆☆	MOLTO POCO	TRASCURABILE
<b>ACERO</b>	☆☆☆	☆☆	POCO	TRASCURABILE
<b>BETULLA</b>	☆☆	☆☆☆☆☆	MODERATO	TRASCURABILE
<b>CARUBO</b>	☆☆☆☆☆	☆☆☆	MOLTO POCO	TRASCURABILE
<b>CILIEGIO</b>	☆☆	☆☆☆	POCO	ECCELLENTE
<b>FAGGIO</b>	☆☆☆☆	☆☆☆	POCO	BUONO
<b>FRASSINO</b>	☆☆☆☆	☆☆	POCO	TRASCURABILE
<b>MELO</b>	☆☆☆	☆☆☆	POCO	ECCELLENTE
<b>NOCE</b>	☆☆☆☆	☆☆	POCO	ECCELLENTE
<b>OLMO</b>	☆☆☆☆	☆	MOLTO POCO	DISCRETO
<b>ONTANO</b>	☆	☆☆☆☆	MODERATO	TRASCURABILE
<b>QUERCIA</b>	☆☆☆☆☆	☆	POCO	DISCRETO

## 12. Дополнительные принадлежности и опции к дровяной печи



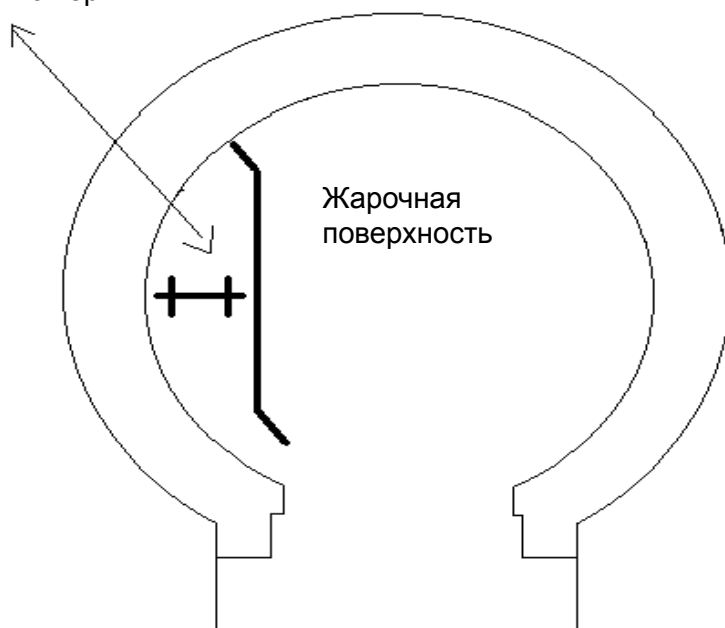
Рис.1: Подставка для дров

Рис.2: Разделяющее крыло



Рис.3: Съёмная дверца духовой камеры

Съёмная дверца  
духовой камеры



### ОПИСАНИЕ ПЕЧИ И ЕЕ ДОПОЛНИТЕЛЬНЫХ ПРИНАДЛЕЖНОСТЕЙ

Рис. 1 : Подставка для дров

Рис. 2 : Крыло, отделяющее камеру горения от камеры приготовления пищи

Рис. 3 : Съёмная дверца духовой камеры

Рис. 4 : Дополнительные принадлежности печи и их расположение