

**MANUALE D'ISTRUZIONE
PER L'INSTALLAZIONE,
LA MANUTENZIONE
E L'USO**

BRASIERE A GAS RIBALTABILI

**BS80FG7 / BS80IG7
BS8FG7 / BS8IG7**

Cat. II_{2H3+}

CE - 0085 - AU0441

05.11.02 – IT
TECNOINOX
5410.278.00

INDICE

Parte 1: Avvertenze e notizie generali

1.1.	Avvertenze generali	3
1.2.	Dati tecnici	4
1.3.	Caratteristiche costruttive	6
1.4.	Prescrizioni di legge, regole tecniche e direttive	6
1.5.	Predisposizioni specifiche per il locale d'installazione	7

Parte 2: Posizionamento, installazione e manutenzione

2.1.	Posizionamento	7
2.2.	Installazione	7
2.2.1.	Allacciamento ELETTRICO E SISTEMA EQUIPOTENZIALE per le versioni motorizzate	8
2.2.2.	Allacciamento alla rete idrica	8
2.2.3.	Allacciamento alla rete di distribuzione del gas	9
2.3.	Controlli di funzionamento dell'impianto gas	9
2.3.1.	Controllo della pressione del gas in entrata	10
2.3.2.	Controllo della regolazione dell'aria primaria	10
2.3.3.	Controllo del bruciatore pilota	10
2.3.4.	Controllo del funzionamento	10
2.4.	Collaudo e messa in funzione	10
2.5.	Trasformazione ad altri tipi di gas	10
2.5.1.	Sostituzione degli ugelli per i bruciatori principali	11
2.5.2.	Sostituzione dell'ugello per il bruciatore pilota	11
2.6.	Manutenzione dell'apparecchio	11
2.6.1.	Possibili guasti e loro eliminazione	12

Parte 3: Uso e pulizia

3.1.	Avvertenze ed indicazioni per l'utente	13
3.2.	Istruzioni per l'uso	13
3.2.1.	Accensione, avvio della cottura e spegnimento	14
3.3.	Pulizia e cura dell'apparecchio	14
3.3.1.	Pulizia quotidiana	15
3.4.	Precauzioni in caso di inattività prolungata	15
3.5.	Precauzioni in caso di malfunzionamento	15

Parte 4: Figure e dettagli

4.1.	Dimensioni dell'apparecchio e posizione degli allacciamenti	76
4.2.	Misurazione della pressione del gas in entrata	77
4.3.	Valvola del gas	78
4.4.	Bruciatore pilota	79
4.5.	Bruciatore principale	79
4.6.	Regolazione dell'aria primaria	80
4.7.	Rubinetto di carico dell'acqua	80
4.8.	Comandi	81
4.9.	Schema elettrico versione motorizzata	82

1.1. AVVERTENZE GENERALI

- Leggere attentamente le avvertenze contenute nel presente manuale in quanto forniscono importanti indicazioni riguardanti la sicurezza d'installazione, di manutenzione e d'uso.
- Conservare con cura il presente manuale d'istruzione.
- Queste apparecchiature devono essere utilizzate solo da personale addestrato all'uso.
- Il funzionamento dell'apparecchiatura deve avvenire con sorveglianza.
- L'apparecchiatura deve essere impiegata solo per l'uso per il quale è stata esplicitamente concepita, altri impieghi sono impropri e pertanto pericolosi.
- Durante il funzionamento, le superfici esterne dell'apparecchio possono diventare anche molto calde, fare particolare attenzione!
- Disattivare l'apparecchiatura in caso di guasto o di cattivo funzionamento.
- In caso di riparazioni o manutenzioni rivolgersi solamente ad un centro d'assistenza qualificato.
- Tutte le informazioni importanti sull'apparecchio per l'assistenza tecnica sono contenute nella targhetta tecnica (vedi figura "*Dimensioni dell'apparecchio e posizione degli allacciamenti*").
- Quando si richiede l'intervento dell'assistenza tecnica è bene indicare dettagliatamente il difetto, in modo di consentire al tecnico di comprendere subito causa e tipo di guasto.
- Durante i lavori di installazione e di manutenzione è consigliato l'uso di guanti a protezione delle mani.

Attenzione! : **Deve essere garantita la più stretta osservanza delle prescrizioni di protezione antincendio.**

1.2. DATI TECNICI

Tabella 1

PARTE GAS					
Modello	Dimensioni esterne (+ Scarico fumi 21 cm) cm	Qn kW	Presa collegamento gas	G20 H _i = 9,45 kWh/ m ³ /h	G30 H _i = 12,68 KWh/kg Kg/h
BS80FG7 BS8FG7	80X70X90	12	R ½"	1,27	0,95
BS80IG7 BS8IG7					

Tabella 2

Caratteristiche della vasca di cottura					
Modello	Dimensioni cm	Capacità utile della vasca (livello max.) litri	Superficie dm2	Angolo di rotazione della vasca	Larghezza minima dello scarico Cm
BS80FG7 BS8FG7	46,5X72X20	52	30	80°	12,5
BS80IG7 BS8IG7					

Tabella 3 - Dati tecnici (tabella ugelli)

Cat.: I12H3+

TIPO DI COSTRUZIONE "A"

Modello		BS80.G7 / BS8.G7
Portata nominale (kW)		12
Portata al minimo (kW)		"ON/OFF"
Consumo di gas		
G20 (Hi = 9,45 kWh/m ³) in m ³ /h		1,27
G30 (Hi = 12,68 kWh/kg) in kg/h		0,95
Ugelli D. In 1/100 mm	G20 Pilota 20mbar: Portata nominale Portata al minimo	40 4X135 "ON/OFF"
	G30 Pilota 28-30/37 mbar: Portata nominale Portata al minimo	20 4X85 "ON/OFF"
Aria primaria distanza "H"		
G20		20
G30		20

Tabella 6 – Pressioni in entrata

Tabella 6a Pressioni nominali per i vari tipi di gas	Gas della 2 ^a famiglia – Metano H	20 mbar
	Gas della 3 ^a famiglia – GPL	28-30/37 mbar
Tabella 6b Funzionamento ammesso se la pressione è compresa fra:	Gas della 2 ^a famiglia – Metano H	da 17 a 25 mbar
	Gas della 3 ^a famiglia – GPL	da 20/25 a 35/45 mbar
Tabella 6c Funzionamento non ammesso se la pressione è inferiore a:	Gas della 2 ^a famiglia – Metano H	17 mbar
	Gas della 3 ^a famiglia – GPL	20/25 mbar
Tabella 6d Funzionamento non ammesso se la pressione è superiore a:	Gas della 2 ^a famiglia – Metano H	25 mbar
	Gas della 3 ^a famiglia – GPL	35/45mbar

1.3. CARATTERISTICHE COSTRUTTIVE

- Struttura portante in acciaio dotata di 4 piedini regolabili in altezza.
- Pannellature in acciaio AISI 304, spessore 18/10
- Vasca di cottura in acciaio inox, con fondo in acciaio nel modello **BS80FG7- BS8FG7**.
- Vasca di cottura in acciaio inox, con fondo in acciaio INOX (AISI 304) nel modello **BS80IG7- BS8IG7**.
- Coperchio di chiusura della vasca, in acciaio inox, montato su cerniere.
- Il ribaltamento della vasca di cottura avviene con movimento manuale.
- La vasca viene riscaldata da bruciatori tubolari in acciaio inossidabile ad alto rendimento termico; sono resistenti alle sollecitazioni meccaniche e termiche alle quali vengono sottoposti nell'uso normale.
- Alimentazione del gas per mezzo di una valvola termostatica multifunzionale.
- L'accensione dei bruciatori principali avviene tramite un bruciatore pilota con ugello fisso.
- La regolazione della temperatura è possibile fra 100°C e 340°C per mezzo del termostato.
- Camera di combustione e collettore fumi in lamiera di acciaio inox.
- La vasca di cottura è dotata delle seguenti parti:
 - Valvola termostatica a gas.
 - Dispositivo d'accensione piezoelettrico.
 - Bruciatore principale.
 - Pilota, candela, termocoppia.
 - Manopola di comando.

1.4. PRESCRIZIONI DI LEGGE, REGOLE TECNICHE E DIRETTIVE

Durante i lavori soprattutto di installazione sono da osservare le seguenti prescrizioni:

- norme di legge vigenti in materia;
- eventuali norme igienico-sanitarie per ambienti di cucina;
- ordinamento edilizio comunale e/o territoriale e prescrizioni antincendio;
- prescrizioni antinfortunistiche vigenti;
- Legge n.1083 del 06.12.71 "Norme per la sicurezza dell'impiego di gas combustibile";
- Norme UNI-CIG 7129/92 ed UNI-CIG 7131/72 "Norme per impianti a gas alimentati dalla rete di distribuzione o gas GPL";
- Norma UNI-CIG 7723/77 "Apparecchi di cottura e similari funzionanti a gas per grandi impianti. Prescrizioni di sicurezza";
- Norma UNI-CIG 8723/86 "Impianti a gas per apparecchi utilizzati in cucine professionali e comunità";
- eventuali prescrizioni dell'ente erogatore gas;
- altre eventuali prescrizioni locali.

1.5. PREDISPOSIZIONI SPECIFICHE PER IL LOCALE D'INSTALLAZIONE

- Poiché l'apparecchio appartiene al tipo d'installazione A₁ (non necessita di collegamento diretto ad un camino o impianto di estrazione dei fumi), è molto importante che l'ambiente nel quale lo si installa sia ben aerato e sia provvisto di tutte le aperture di sicurezza prescritte per la sua potenza.
- Si consiglia comunque di posizionare l'apparecchio sotto ad una cappa di aspirazione per permettere una rapida e costante evacuazione dei vapori di cottura.
- L'impianto di adduzione del gas deve essere provvisto di rubinetto ad intercettazione rapida omologato allo scopo.

Attenzione! : **Deve essere garantita la più stretta osservanza delle prescrizioni di protezione antincendio!**

2.1. POSIZIONAMENTO

- Dopo aver tolto tutto l'imballaggio, controllare che l'apparecchio sia integro. In caso di un danno visibile, non allacciare l'apparecchio, ma avvisare immediatamente il punto vendita.
- Togliere dai pannelli la pellicola in PVC di protezione.
- Gli elementi dell'imballaggio sono da smaltire secondo le prescrizioni. Di regola si suddivide il materiale in base alla sua composizione e si consegna alla nettezza urbana.
- E' da rispettare una distanza di 3 cm fra la schiena (camino) dell'apparecchio e la parete di appoggio. Non vi sono prescrizioni particolari inerenti le distanze ai lati da altre apparecchiature o da pareti, si consiglia di lasciare lateralmente uno spazio sufficiente per eventuali interventi di manutenzione e/o riparazione. In caso di posizionamento a diretto contatto con pareti infiammabili si consiglia l'applicazione di un isolamento termico adeguato.
- L'apparecchio deve essere messo a bolla. Piccoli dislivelli possono essere eliminati agendo sui piedini regolabili (avvitare o svitare). Dislivelli di una certa importanza possono influire negativamente sul funzionamento dell'apparecchio.
- L'apparecchio può essere posto in opera o come apparecchio singolo oppure in batteria con altri apparecchi.
- Prima di collegare l'apparecchio controllare sulla targhetta caratteristiche, se l'apparecchio è predisposto per il tipo di gas disponibile.
- Qualora il tipo di gas non corrispondesse a quello indicato in targhetta, sono da consultare le istruzioni riportate al paragrafo "Trasformazioni".

2.2. INSTALLAZIONE

Attenzione! : **Solo personale qualificato è abilitato ad eseguire l'installazione, la manutenzione e la messa in funzione dell'apparecchio.**

Attenzione! : **Prima di iniziare qualsiasi lavoro di allacciamento verificare, confrontando la corrispondenza tra le indicazioni della targhetta tecnica e le caratteristiche delle erogazioni presenti, se l'apparecchio è predisposto per queste erogazioni.**

2.2.1. ALLACCIAMENTO ELETTRICO E SISTEMA EQUIPOTENZIALE PER LE VERSIONI MOTORIZZATE

Attenzione! : L'apparecchio viene consegnato per la tensione indicata nella targhetta tecnica.

- Come già indicato, fra apparecchio e linea elettrica vi deve essere interposto un interruttore onnipolare ed un differenziale con caratteristiche adeguate alla potenza nominale dell'apparecchio (1mA per kW di potenza).
- Controllare l'efficienza dell'impianto di messa a terra.
- Questo apparecchio appartiene al tipo X (fornito senza cavo e senza spina), pertanto il cavo e gli altri accessori necessari all'allacciamento sono a carico dell'installatore.
- Il cavo per l'allacciamento alla linea elettrica deve corrispondere alle caratteristiche riportate nel paragrafo "Dati tecnici" ed essere di tipo resistente all'olio.
- Per accedere alla morsettiera di alimentazione si proceda come segue:
- Togliere la tensione all'apparecchio operando sull'interruttore posto a monte dell'apparecchio.
- Togliere il pannello frontale svitando le due viti di fissaggio.
- Togliere il coperchio della scatola protezione componenti elettrici.
- Infilare il cavo attraverso l'apposito fermacavo. Collegare accuratamente i conduttori nei corrispondenti morsetti della morsettiera. Il conduttore di terra deve essere più lungo degli altri conduttori, in modo da scollegarsi per ultimo in caso di forte trazione del cavo o rottura del fermacavo. Serrare il fermacavo.
- L'apparecchio deve inoltre essere incluso in un sistema equipotenziale.
- Il collegamento si esegue con il morsetto predisposto nella parte inferiore del fianco destro e contrassegnato dal simbolo internazionale e un conduttore avente una sezione nominale <10 mm². Questo collegamento avviene fra tutte le apparecchiature installate e l'impianto di messa a terra dello stabile.



E' severamente proibito l'utilizzo del cavo elettrico provvisorio collegato alla morsettiera arrivo linea, che sporge dal telaio, per allacciare in modo permanente l'apparecchio.



ATTENZIONE!

Togliere la tensione all'apparecchio prima di procedere all'allacciamento e/o manutenzione.

2.2.2. ALLACCIAMENTO ALLA RETE IDRICA

- La pressione dell'acqua nella rete d'alimentazione deve essere compresa tra 50 e 300 kPa, in caso contrario si deve installare a monte dell'apparecchio un riduttore di pressione.
- A monte dell'apparecchio deve essere installato un rubinetto d'arresto dell'acqua.
- Eseguire il collegamento come prescritto dalle vigenti disposizioni in materia.

2.2.3. ALLACCIAMENTO ALLA RETE DI DISTRIBUZIONE DEL GAS

- La scelta della condotta del gas dipende dal diametro previsto per il tipo di gas ed apparecchio e, anche l'installazione, deve essere eseguita in osservanza delle prescrizioni vigenti
- L'impianto di adduzione gas può essere di tipo fisso o scollegabile; qualora si impiegassero tubi flessibili, questi devono essere di materiale inossidabile e non soggetto alla corrosione.
- Qualora durante l'esecuzione del collegamento si impiegassero dei materiali di tenuta, questi devono essere omologati e approvati per tale scopo.
- L'allacciamento gas è predisposto sull'apparecchiatura nella parte inferiore del fianco destro.
- Al termine del collegamento dell'apparecchiatura è indispensabile effettuare una prova di tenuta su tutti i raccordi effettuati fra apparecchio e impianto. Per lo scopo si consigliano spray cercafughe, altrimenti trattare le parti con sostanze schiumose che non provocano corrosione, non devono formarsi bolle.

Attenzione! : Le fiamme sono severamente proibite per la prova di tenuta!

2.3. CONTROLLI DI FUNZIONAMENTO DELL'IMPIANTO GAS

- Controllare che la predisposizione dell'apparecchio (categoria e tipo di gas) corrisponda alla famiglia di gas disponibile in loco. In caso diverso, è necessario provvedere anzitutto alla trasformazione dell'apparecchio a quanto disponibile.
- Il funzionamento dell'apparecchio con la sua portata termica prevista dipende dalla pressione in entrata e dal potere calorifico del gas.
- Il potere calorifico del gas (H_i) è da richiedere presso l'ente erogatore del gas e dovrebbe corrispondere a quello riportato in tabella 3 del paragrafo "Dati tecnici".
- L'apparecchio deve essere messo in funzione con gli ugelli ed i by-pass previsti per la sua portata termica nominale.

Portata termica con G30	Portata termica con G20
La portata termica nominale si ottiene con l'inserimento degli ugelli, che sono riportati nella relativa tabella, senza alcuna preregolazione. L'ammissibilità del funzionamento dipende dalla pressione d'entrata disponibile: Ammesso con una pressione d'entrata compresa tra 20-35 e 25-45 mbar . Non ammesso se la pressione è minore di 20 e 25 mbar oppure maggiore di 35 e 45 mbar , informare esecutore dell'impianto e non effettuare la messa in funzione prima di non aver erudito ed eliminato la causa.	La portata termica nominale si ottiene con l'inserimento degli ugelli, che sono riportati nella relativa tabella, senza alcuna preregolazione. L'ammissibilità del funzionamento dipende dalla pressione d'entrata disponibile: Ammesso con una pressione d'entrata compresa tra 17 e 25 mbar . Non ammesso se la pressione è minore di 17 mbar oppure maggiore di 25 mbar , informare l'esecutore dell'impianto e non effettuare la messa in funzione prima di non aver erudito ed eliminato la causa.

- La portata termica per la posizione di massimo si ottiene per tutti i bruciatori con l'inserimento degli ugelli corretti. Confrontare gli ugelli montati con quanto indicato nella tabella 3.
- La portata del minimo decade poiché i bruciatori principali lavorano ON/OFF.
- Il potere calorifico è da richiedere all'azienda erogatrice del gas e gli ugelli si controllano consultando le indicazioni contenute in tabella 3.

2.3.1. CONTROLLO DELLA PRESSIONE DEL GAS IN ENTRATA

- La pressione d'alimentazione si rileva con un manometro a liquido (es. manometro ad U, definizione minima 0,1 mbar). La pressione di alimentazione si rileva direttamente alla **presa di pressione in entrata** posta sulla rampa entrata gas. Per accedere alla presa di pressione è necessario aprire il pannello frontale inferiore svitando le due viti di fissaggio poste lateralmente. (Vedi figura "Misurazione della pressione del gas in entrata").
- Prima di allacciare il manometro togliere la vite di tenuta della presa di pressione in entrata.
- Collegare il manometro ad U e con apparecchio funzionante rilevare la pressione.
- Qualora il valore non corrispondesse, richiedere l'intervento dell'ente erogatore o dell'azienda che ha effettuato l'impianto.
- Staccare il manometro ad U.
- Al termine riavvitare la vite di tenuta della presa pressione.

Attenzione! Le viti di regolazione sigillate, che sono collocate sul rubinetto del gas, non devono essere manomesse, pena l'immediata inefficacia della garanzia.

2.3.2. CONTROLLO DELLA REGOLAZIONE DELL'ARIA PRIMARIA

- L'aria primaria si considera regolata in modo corretto, se è garantita la sicurezza contro lo stacco di fiamma con bruciatore a freddo e l'accensione all'ugello con bruciatore caldo.
- La distanza "H" consigliata per la regolazione dell'aria primaria è indicata in tabella 3 del paragrafo "Dati tecnici".

2.3.3. CONTROLLO DEL BRUCIATORE PILOTA

- Mettere in funzione il bruciatore pilota seguendo le istruzioni d'uso. Se il pilota è regolato in modo corretto, la fiamma d'accensione deve investire omogeneamente la termocoppia e l'aspetto della fiamma deve essere impeccabile.
- In caso contrario è da controllare, se sono stati inseriti gli ugelli appropriati (Vedi tabella 3).

2.3.4. CONTROLLO DEL FUNZIONAMENTO

- Mettere in funzione l'apparecchio come da istruzioni d'uso.
- Controllare la tenuta dell'apparecchio.
- Controllare la sicurezza della combustione durante il passaggio di regolazione previsto dal massimo al minimo.
- Controllare la corretta regolazione della fiamma pilota (inserimento degli ugelli appropriati).
- Controllare l'accensione progressiva e la regolarità delle fiamme dei bruciatori principali.

2.4. COLLAUDO E MESSA IN FUNZIONE

- Una volta terminati i lavori di allacciamento è necessario assicurarsi che l'installazione sia eseguita a regola d'arte e l'apparecchio funzioni secondo le istruzioni.
- E' da controllare in particolare:
 - che sia stata tolta tutta la pellicola protettiva dalle superfici esterne;
 - che gli allacciamenti siano stati effettuati secondo le indicazioni del presente manuale;
 - che tutte le norme e prescrizioni di sicurezza, leggi e direttive vigenti siano state rispettate;
 - che i collegamenti dell'acqua e quello del gas siano a tenuta.
- Poi si procede all'accensione dell'apparecchio, seguire le istruzioni per l'uso e controllare i seguenti punti:
 - accensione progressiva del bruciatore;
 - regolarità delle fiamme;
 - sicurezza delle fiamme, questi punti sono da verificare sia alla portata massima che minima.
- Controllare che lo scarico dei fumi non sia otturato e l'evacuazione dei combustibili avvenga liberamente.

2.5. TRASFORMAZIONE AD ALTRI TIPI DI GAS

- Per la trasformazione ad un altro tipo di gas si rende necessaria la sostituzione degli ugelli per i bruciatori principali e per il bruciatore pilota. (Vedi tabella 3 "Dati tecnici").
- Tutti gli ugelli necessari per i vari tipi di gas sono contenuti in un sacchettino fornito insieme all'apparecchio.

2.5.1. SOSTITUZIONE DEGLI UGELLI PER I BRUCIATORI PRINCIPALI

- L'accessibilità agli ugelli si ottiene dopo aver tolto il cruscotto, dopo aver sfilato la manopola del rubinetto di carico e il volantino di comando del ribaltamento della vasca di cottura.
- Con una chiave fissa SW 11 svitare l'ugello e sostituirlo con quello appropriato.
- Controllare la corretta distanza "H" per l'aria primaria (vedi parag."Controllo del flusso di aria primaria").

2.5.2. SOSTITUZIONE DELL'UGELLO PER IL BRUCIATORE PILOTA

- L'accessibilità all'ugello pilota si ottiene dopo aver aperto il cruscotto, dopo aver sfilato la manopola del rubinetto di carico e il volantino di comando del ribaltamento della vasca di cottura.
- Svitare la vite di chiusura e sostituire l'ugello con quello appropriato.

Attenzione! **Ad ogni trasformazione è necessario effettuare un controllo della tenuta e del funzionamento!**

2.6. MANUTENZIONE DELL'APPARECCHIO

Attenzione! : **Tutti i lavori di manutenzione devono essere eseguiti esclusivamente da un servizio di assistenza tecnica qualificato!**

- Per mantenere l'apparecchio efficiente, si deve effettuare una volta all'anno una manutenzione, che comprende il controllo dello stato di componenti sottoposti a usura, tubazioni di adduzione, ecc..
- E' consigliabile sostituire durante la manutenzione i componenti usurati, onde evitare un'ulteriore chiamata e guasti imprevisti all'apparecchio.
- Si consiglia pertanto la stipula di un contratto di manutenzione con il cliente.

2.6.1. POSSIBILI GUASTI E LORO ELIMINAZIONE

Attenzione! : Solo un servizio di assistenza tecnica qualificato può intervenire come più sotto specificato!

Attenzione! : Prima di riarmare il termostato di sicurezza eliminare sempre la causa che ha provocato il suo intervento (solo per i modelli a riscaldamento indiretto)!

Manifestazione e possibile difetto	Accessibilità ai componenti ed intervento
<p>Il bruciatore principale non si accende:</p> <ul style="list-style-type: none"> - La candela d'accensione non è fissata in modo corretto oppure è mal collegata; - L'accenditore piezoelettrico è danneggiato; - Perdita di pressione nell'alimentazione gas; - L'ugello è otturato oppure la valvola gas è danneggiata. <p>Il bruciatore pilota si spegne al rilascio della manopola di comando o del tasto d'accensione:</p> <ul style="list-style-type: none"> - La termocoppia non viene sufficientemente riscaldata dal bruciatore pilota; - La valvola gas è difettosa. <p>Il bruciatore pilota rimane acceso, ma il bruciatore principale non si accende:</p> <ul style="list-style-type: none"> - Perdita di pressione nell'alimentazione gas; - L'ugello è otturato oppure il rubinetto gas è danneggiato; - I fori d'uscita del gas sono otturati. <p>Non è possibile regolare la temperatura di riscaldamento della vasca di cottura:</p> <ul style="list-style-type: none"> - Il bulbo è difettato; - Il termostato è difettato. 	<p>Per facilitare l'accessibilità ai particolari da sostituire è necessario togliere il cruscotto, dopo aver sfilato la manopola del rubinetto di carico ed il volantino di comando per il ribaltamento della vasca di cottura.</p> <p>Candela d'accensione Sfilare il cavo d'accensione e svitare le viti di chiusura della staffa oilota.</p> <p>Termocoppia Smontare la termocoppia allentando il raccordo del rubinetto e svitando le viti di chiusura della staffa pilota; sostituire la termocoppia. Montare la termocoppia nuova nella sequenza inversa.</p> <p>Valvola gas Svitare i raccordi del tubetto del gas e quello della termocoppia, sfilare il bulbo dalla sua sede. Con una chiave adatta svitare entrambe le viti, che servono a fissare la valvola gas. Montare una valvola nuova nella sequenza inversa.</p>

3.1. AVVERTENZE ED INDICAZIONI PER L'UTENTE

- Il presente manuale comprende tutte le indicazioni necessarie affinché le nostre apparecchiature possano essere impiegate in modo corretto e sicuro.

Conservare il presente manuale con cura per successive consultazioni!

- Questo apparecchio è previsto per l'uso collettivo e pertanto deve essere utilizzato da personale qualificato e debitamente istruito.
- E' indispensabile sorvegliare l'apparecchio durante il suo funzionamento.

Attenzione! : Il costruttore non si assume alcuna responsabilità per ferimenti e danni dovuti ad inosservanza delle norme di sicurezza oppure uso improprio dell'apparecchiatura da parte dell'operatore.

- Certe anomalie di funzionamento possono essere causate anche da errori d'uso, pertanto addestrare bene il personale.
- **Tutti i lavori di installazione e manutenzione devono essere effettuati esclusivamente da una ditta regolarmente iscritta presso l'albo competente.**
- Rispettare gli intervalli prescritti per la manutenzione. Si consiglia pertanto la stipula di un contratto di manutenzione con l'assistenza tecnica di fiducia.
- In caso di malfunzionamento dell'apparecchio intercettare immediatamente tutte le erogazioni (gas ed acqua).
- Anomalie ricorrenti necessitano dell'intervento del servizio di assistenza tecnica.

3.2. ISTRUZIONI PER L'USO

- Prima di mettere in funzione l'apparecchio per la prima cottura è indispensabile lavare accuratamente l'interno della vasca di cottura.

Attenzione! : La vasca di cottura va riempita al massimo fino a 40 mm al di sotto del bordo di traboccamento, rispettando la marcatura di livello massimo, compreso il cibo da cuocere.

Solo dopo il riempimento l'apparecchiatura può essere messa in funzione.

3.2.1. ACCENSIONE, AVVIO DELLA COTTURA E SPEGNIMENTO

- L'apparecchio è dotato di un selettore per effettuare tutte le operazioni di avvio alla cottura.
- Di seguito sono descritti in successione tutti i procedimenti per un sicuro e corretto uso dell'apparecchio.

Accensione del bruciatore pilota:

- Aprire il rubinetto del gas posto a monte dell'apparecchio.
- Ruotare la manopola del termostato dalla posizione "●" verso sinistra alla posizione "★", mantenere premuta la manopola del termostato e contemporaneamente azionare il tasto dell'accensione piezoelettrica. Mantenere premuta la manopola del termostato ancora per alcuni secondi dopo l'accensione.
- Lasciare la manopola del termostato e controllare l'avvenuta accensione del pilota. In caso di spegnimento della fiamma, ripetere l'operazione.

Avvio della cottura – accensione del bruciatore principale e regolazione della temperatura:

- Dopo aver acceso la fiamma pilota, ruotare la manopola del termostato verso sinistra fino al punto corrispondente alla temperatura desiderata. La manopola del termostato è numerata da 1 a 7; i valori relativi a queste posizioni sono i seguenti:

Posizione	1	2	3	4	5	6	7
°C	100	125	150	180	210	250	290

- La regolazione termostatica comporta l'accensione automatica e lo spegnimento del bruciatore principale (regolazione ON/OFF), rimane accesa solo la fiamma pilota.
- Quando la manopola del termostato viene ruotata verso destra fino alla posizione "★", il bruciatore principale è costantemente spento.

Fine cottura – spegnimento del bruciatore pilota:

- Per spegnere il bruciatore pilota onde impedire l'accensione del bruciatore principale, premere la manopola del termostato e ruotarla fino alla posizione "●".

Svuotamento della vasca di cottura:

Il dispositivo di ribaltamento serve a facilitare lo svuotamento della vasca. Questo dispositivo viene azionato dal volantino posizionato sul lato destro nella parte frontale. Ruotando il volantino in senso orario la vasca si alza, ruotandolo in senso antiorario la vasca si abbassa.

3.3. PULIZIA E CURA DELL'APPARECCHIO

- Il regolare funzionamento dell'apparecchiatura è garantito solamente se si osserva la presente istruzione.
- Tutti i lavori di riparazione e manutenzione devono essere eseguiti esclusivamente da tecnici qualificati. Si consiglia di sottoporre almeno una volta all'anno l'apparecchio ad una verifica, allo scopo è opportuno stipulare un contratto di manutenzione.
- Le termocoppie sono da trattare con cura e da tenere sempre pulite.
- Di tanto in tanto far verificare i fori del bruciatore. Devono sempre essere puliti.
- Non sono da impiegare sostanze aggressive oppure detersivi abrasivi durante la pulizia delle parti di acciaio inossidabile.
- L'uso di pagliette di ferro sulle parti di acciaio è da evitare poiché potrebbero verificarsi formazioni di ruggine. Per lo stesso motivo sono da evitare contatti con materiali ferrosi.
- Non si dovrebbero impiegare durante la pulizia né carta vetrata, né abrasiva; in casi particolari si può utilizzare della pietra pomice in polvere.
- Nel caso di sporco particolarmente resistente si consiglia l'uso di spugne abrasive (es. Scotch-Brite).
- Si consiglia di effettuare la pulizia solo quando l'apparecchio si è raffreddato.

3.3.1. PULIZIA QUOTIDIANA

Attenzione! : **Nell'effettuare la pulizia dell'apparecchio non usare mai getti d'acqua diretti per non provocare infiltrazioni e danni ai componenti.**

- La vasca di cottura è da pulire con acqua e detersivo, risciacquare quindi abbondantemente ed asciugare accuratamente con panno morbido.
- Le superfici esterne sono da pulire con una spugna inumidita di acqua calda e detersivo appropriato comunemente reperibile sul mercato.
- Risciacquare sempre bene ed asciugare con un panno morbido.

3.4. PRECAUZIONI IN CASO DI INATTIVITÀ PROLUNGATA

- In caso di inattività prolungata dell'apparecchio (ferie, lavoro stagionale) è da pulirlo a fondo eliminando qualsiasi residuo e asciugarlo accuratamente.
- Lasciare il coperchio aperto, affinché possa circolare l'aria all'interno del recipiente di cottura.
- Possono essere impiegati protettivi comunemente reperibili sul mercato per le parti in acciaio.
- Chiudere assolutamente le erogazioni di acqua ed intercettare il gas.
- Il locale deve essere sufficientemente aerato.

3.5. PRECAUZIONI IN CASO DI MALFUNZIONAMENTO

- Qualora durante l'uso si verificassero dei malfunzionamenti, spegnere immediatamente l'apparecchio e chiudere o interrompere tutte le erogazioni (gas ed acqua).
- Far intervenire il servizio di assistenza tecnica oppure un tecnico qualificato.

Il costruttore non si assume alcuna responsabilità o impegno di garanzia per danni dovuti a inosservanza delle prescrizioni oppure ad una installazione non conforme. Altrettanto vale in caso di uso improprio dell'apparecchio da parte dell'operatore.

**INSTALLATIONS-
WARTUNGS-
UND GEBRAUCHS-
HANDBUCH**

GASBEHEIZTE KIPPBRATPFANNEN

BS80FG7 / BS80IG7
BS8FG7 / BS8IG7

Cat. II₂ELL3B/P

CE - 0085

05.11.02 – DE

INHALTSVERZEICHNIS

Teil 1: Allgemeine Hinweise und Bemerkungen

1.1.	Allgemeine Hinweise	18
1.2.	Technische Daten	19
1.3.	Baueigenschaften	21
1.4.	Gesetzliche Vorschriften, technische Regeln und Richtlinien	21
1.5.	Besondere Vorbereitungen für den Installationsraum	22

Teil 2: Aufstellung, Installation und Wartung

2.1.	Aufstellung	22
2.2.	Installation	22
2.2.1.	ELEKTRISCHER ANSCHLUß UND pOTENTIALAUSGLEICHSYSTEM	22
2.2.2.	Anschluß an die Wasserversorgung	23
2.2.3.	Anschluß an die Gasversorgung	23
2.3.	Funktionskontrollen des gastechnischen Bereichs	24
2.3.1.	Kontrolle des Gasanschlußdrucks	24
2.3.2.	Kontrolle der Primärlufteinstellung	25
2.3.3.	Kontrolle des Zündflammenbrenners	25
2.3.4.	Funktionskontrolle	25
2.4.	Abnahme und Inbetriebsetzung	25
2.5.	Anpassung bzw. Umstellung an andere Gasarten bzw. -gruppen	25
2.5.1.	Austausch der Düsen der Hauptbrenner	26
2.5.2.	Austausch der Düsen des Zündbrenners	26
2.6.	Wartung des Geräts	26
2.6.1.	Mögliche Fehlerquellen und deren Beseitigung	27

Parte 3: Betrieb und Reinigung

3.1.	Warnungen und Hinweise für den Betreiber	28
3.2.	Betriebsanweisungen	28
3.2.1.	Einschalten, Starten des Garvorgangs und Ausschalten	29
3.3.	Reinigung und Pflege des Geräts	29
3.3.1.	Tägliche Reinigung	30
3.4.	Besondere Maßnahmen bei längerer Betriebsunterbrechung	30
3.5.	Besondere Maßnahmen bei Störungen	30

Teil 4: Bilder und Details

4.1.	Abmessungen der Geräte und Anordnung der Versorgungsungen	76
4.2.	Schaltvorrichtungen	77
4.3.	Gasarmatur	78
4.4.	Zündbrenner	79
4.5.	Hauptbrenner	79
4.6.	Primärlufteinstellung	80
4.7.	Bedienungsknebel Wasserfüllung	80
4.8.	Schaltelemente	81
4.9.	Elektrischer schaltplan motor-version	82

1.1. ALLGEMEINE HINWEISE

- Lesen Sie mit Aufmerksamkeit die Hinweise dieser Anweisung, sie beinhalten wichtige Grundlagen über die Sicherheit der Installation und der Wartung des Geräts.
- Dieses Handbuch sorgfältig aufbewahren!
- Diese Geräten dürfen nur von geschultem Personal benutzt werden.
- Das Gerät darf nur unter Aufsicht betrieben werden.
- Das Gerät darf nur für den sachgemäßen Betrieb verwendet werden, anderswärtige Verwendungen sind untersagt und können Gefahren hervorrufen.
- Während des Betriebs werden die Oberflächen des Geräts heiß; Vorsicht: besonders Acht geben!
- Im Falle von Störungen bzw. Fehlfunktion Gerät unverzüglich ausschalten.
- Eventuelle Reparatur- bzw. Wartungsarbeiten nur von einem Kundendienst durchführen lassen.
- Alle für den Kundendienst wichtigen Daten des Geräts sind im Typenschild enthalten, siehe Bild "*Abmessungen der Geräte und Anordnung der Versorgungs*".
- Wenn der Kundendienst angesprochen wird, ist es sehr wichtig den Defekt bzw. die Störung detailliert zu beschreiben, so daß der Techniker sich schon ein Bild über den eventuellen Eingriff machen kann.
- Während der Installations- bzw. Wartungsarbeiten empfiehlt sich die Anwendung von Handschuhen, zum Schutz der Hände.

Achtung! : Die genaueste Beachtung der Vorschriften des Brandschutzes muß sichergestellt sein.

1.2. TECHNISCHE DATEN

Tabelle 1

Gerätetyp	Außenabmessungen (+Abgasschacht 21 cm) cm	Qn kW	Gasanlage			
			Gasanschluß	G25*) H _i = 8,13 kWh/m ³ m ³ /h	G20*) H _i = 9,45 kWh/m ³ m ³ /h	G30 H _i = 12,68 kWh/kg kg/h
BS80FG7	80x70x90	12	R ½"	1,48	1,27	0,95
BS8FG7						
BS80IG7						
BS8IG7						

*) Entspricht der bisher üblichen Kennzeichnung EE-H-15,0 (12,0-15,7) bzw. EE-L-12,4 (10,5-13,0)

Tabelle 2

Baumerkmale der Bratpfanne					
Gerätetyp	Abmessungen cm	Nenninhalt der Bratpfanne (Max. Niveau) liter	Superficie dm ²	Schwenken der Bratpfanne	Mindestbreite für den Ausfluß cm
BS80FG7	46,5x72x20	52	30	80°	12,5
BS8FG7					
BS80IG7					
BS8IG7					

Tabelle 3 - Technische Daten (Düsentabelle)

Kat.: II_{2ELL3B/P}

BAUART "A"

Gerätetyp		BS80.G7 / BS8.G7
Nennwärmebelastung (kW)		12
Kleinstellwärmebelastung (kW)		"EIN/AUS"
Gasanschlußwert		
G25	(H _i = 8,13 kWh/m ³) m ³ /h	1,48
G20	(H _i = 9,45 kWh/m ³) m ³ /h	1,27
G30	(H _i = 12,68 kWh/kg) kg/h	0,95
Düsen	Zündflammenbrenner	40
	G25 Nennwärmebelastung	4 x 150
	20 mbar Kleinstellwärmebelastung	"EIN/AUS"
Ø in 1/100	Zündflammenbrenner	40
	G20 Nennwärmebelastung	4 x 135
	20 mbar Kleinstellwärmebelastung	"EIN/AUS"
mm	Zündflammenbrenner	20
	G30 Nennwärmebelastung	4 x 80
	50 mbar Kleinstellwärmebelastung	"EIN/AUS"
Primärluft	G25	20
	G20	20
Abstand "H"	G30	20

Tabelle 6 – Anschlußdrücke

Tabelle 6a Gasanschlußdruck für die verschiedenen Gasarten:	Gasen der 2. Familie – Erdgas E	20 mbar
	Gasen der 2. Familie – Erdgas LL	20 mbar
	Gasen der 3. Familie – Flüssiggas	50 mbar
Tabelle 6b Zulässiger Betrieb innerhalb folgender Gasdruckbereiche (Fließdruck):	Gasen der 2. Familie – Erdgas E	von 17 bis 25 mbar
	Gasen der 2. Familie – Erdgas LL	von 18 bis 25 mbar
	Gasen der 3. Familie – Flüssiggas	von 42.5 bis 57.5 mbar
Tabelle 6c Unzulässiger Betrieb falls Anschlußdruck geringer als:	Gasen der 2. Familie – Erdgas E	17 mbar
	Gasen der 2. Familie – Erdgas LL	18 mbar
	Gasen der 3. Familie – Flüssiggas	42.5 mbar
Tabelle 6d Unzulässiger Betrieb falls Anschlußdruck grösser als:	Gasen der 2. Familie – Erdgas E	25 mbar
	Gasen der 2. Familie – Erdgas LL	25 mbar
	Gasen der 3. Familie – Flüssiggas	57.5 mbar

1.3. BAUEIGENSCHAFTEN

- Stabiles Rahmengestell aus Stahl mit 4 höhenverstellbaren Füßen. Außenverkleidung und Oberplatte ganz aus Chromnickelstahl 18/10.
- Edelstahlpfanne mit Edelstahlboden im Typ **BS80FG7- BS8FG7**.
- Edelstahlpfanne mit AISI 304 im Typ **BS80IG7- BS8IG7**.
- Pfannendeckel aus Edelstahl mit Scharnieren am Gerät befestigt.
- Hanbetätigte Pfannenkipfung.
- Die Beheizung der Pfanne erfolgt durch vier Edelstahlbrenner, die widerstandsfähig gegen mechanische und thermische Beanspruchungen sind.
- Die Gaszufuhr erfolgt durch eine vollzündgesicherte Gasarmatur mit Temperaturregler.
- Die Hauptbrennerzündung erfolgt durch einen Zündflammenbrenner mit Festdüse.
- Die Temperatureinstellung ist durch den Temperaturregler zwischen 100°C und 340°C möglich.
- Die Brennkammer und der Abgasschacht sind aus Edelstahlblech gefertigt.
- Die Kippbratpfanne ist mit folgenden Einzelteilen ausgerüstet:
 - Thermostatisch gesteuerte Gasarmatur
 - Piezoelektrische Zündeinrichtung
 - Hauptbrenner
 - Zündflammenbrenner, Zündkerze, Thermoelement
 - Bedienungsknebel

1.4. GESETZLICHE VORSCHRIFTEN, TECHNISCHE REGELN UND RICHTLINIEN

Während der Installation müssen folgende geltende Vorschriften beachtet werden:

- Einschlägige Rechtsverordnungen;
- Eventuelle Gesundheits-/Hygienevorschriften für Küchen-/Gastronomiebetriebe;
- Einschlägige Landesbauordnungen und Feuerungsverordnungen;
- Einschlägige Unfallverhütungsvorschriften;
- DVGW-Arbeitsblatt G634 "Installation von Großküchen-Gasverbrauchseinrichtungen";
- DVGW-Arbeitsblatt G600 (TRGI) "Technische Regeln für Gasinstallation";
- TRF "Technische Regeln für Flüssiggas";
- Bestimmungen des Gasversorgungsunternehmens (GVU);
- Einschlägige VDE-Bestimmungen;
- Bestimmungen des Stromversorgungsunternehmens (EVU);
- Sonstige örtliche Vorschriften.

1.5. BESONDERE VORBEREITUNGEN FÜR DEN INSTALLATIONSRAUM

- Da diese Geräte der Bauart A₁ zugeordnet sind (keinen festen Anschluß an einen Hausschornstein bzw. Aufstellung unter Abzugshauben oder Lüftungsdecken), ist eine ausreichende Belüftung des Installationsraum sehr wichtig. Dazu wird auch auf das DVGW-Arbeitsblatt G634 verwiesen.
- Es empfiehlt sich trotzdem, das Gerät unter einer Abzugshaube aufzustellen, so daß eine schnelle und konstante Wrasenabsaugung gewährleistet wird.
- Zwischen Gasversorgungsnetz und Gerät muß eine Absperrarmatur vorhanden sein. Diese muß geprüft und für den Zweck zugelassen sein.
- Das Gerät ist mit zwei Wasseranschlüsse (Kalt- und Warmwasser) zu versehen. Bauseitig zwischen Gerät und Wassernetz muß je Zufuhr ein Wasserabsperrrhahn vorhanden sein.

Achtung! : Der bauseitige Trennschalter und die Absperrrichtungen müssen sich in der Nähe des Geräts befinden und vom Betreiber leicht zugänglich sein.

2.1. AUFSTELLUNG

- Nachdem die Verpackungsteile entfernt worden sind, Gerät auf Schäden überprüfen. Im Falle eines sichtbaren Schadens, Gerät nicht anschließen und unverzüglich die Verkaufsstelle benachrichtigen.
- PVC-Schutzfilm von den Oberflächen des Geräts sorgfältig abnehmen.
- Das Verpackungsmaterial entsprechend den geltenden Vorschriften entsorgen. In der Regel wird das Material entsprechend der Materialsorte getrennt und an den entsprechenden Sammelstellen abgegeben.
- Es ist ein Abstand von 3 cm zwischen der Rückwand (Abgasschacht) des Geräts und der Anstellwand einzuhalten. Es bestehen keine besondere Vorschriften im Sinne des seitlichen Abstands von anderen Geräten bzw. Wänden, es empfiehlt sich allerdings einen ausreichenden seitlichen Abstand für den Kundendienst bei eventuellen Wartungs- bzw. Reparatureingriffen. Sollte die Aufstellung direkt an eine brennbare Wand erfolgen, empfiehlt sich die Anbringung eines Strahlungsschutzes.
- Das Gerät muß waagrecht aufgestellt werden, kleinere Unebenheiten des Aufstellbodens können durch die höhenverstellbare Füßen (ein- bzw. ausschrauben) ausgeglichen werden. Neigungen und größere Unebenheiten können sich nachteilig auf die Funktion des Gerätes auswirken.

2.2. INSTALLATION

Achtung! : Installations- und Anschlußarbeiten, Inbetriebnahme und Wartung dürfen nur von qualifiziertem Fachpersonal durchgeführt werden.

Achtung! : Bevor jegliche Installationsarbeit durchgeführt wird, ist zu überprüfen, ob das Gerät für die vorhandenen Versorgungen eingestellt ist. Dazu die Typenschildangaben mit den örtlichen Versorgungen vergleichen. Andernfalls die entsprechenden Abschnitten des vorliegenden Handbuchs befolgen.

2.2.1. ELEKTRISCHER ANSCHLUß UND POTENTIALAUSGLEICHSYSTEM

Achtung! : Das Gerät wird für die im Typenschild angegebene Spannung geliefert.

- Wie bereits erwähnt, muß zwischen Gerät und Stromversorgung ein allpolig wirksamer Trennschalter und Fehlerstromschalter mit, für die Aufnahme des Geräts (1mA Mal kW), geeigneten Eigenschaften, installiert sein.
- Erdungsanlage auf Wirksamkeit überprüfen.
- Dieses Gerät wird dem Typ X zugeordnet (d.h. Lieferung ohne Netzanschlußkabel und –stecker), demzufolge muß der Installateur die Netzanschlußleitung und alle zur Installation erforderlichen Materialien bereitstellen.
- Die Netzanschlußleitung muß mindestens den Angaben, die im Abschnitt “Technische Daten” aufgeführt sind entsprechen und Ölbeständig sein.
- Um das Speiseklemmbrett zu erreichen, ist folgendermaßen vorzugehen:
 - Das Gerät stromlos schalten indem Sie den dazu bestimmten Schalter, der vor dem Gerät angebracht ist, betätigen.
 - Die Frontplatte entfernen, indem Sie die beiden Befestigungsschrauben auflockern.
 - Abdeckung des Schutzgehäuses der elektrischen Schalteile abnehmen.
- Anschlußleitung durch die vorgesehene Zugentlastung stecken. Die einzelnen Adern sorgfältig der jeweilig zugeordneten Klemme einführen und befestigen. Der Schutzleiter muß länger als die anderen sein, so daß bei unbeabsichtigtem Zug bzw. Schaden der Zugentlastung dieser erst nach den anderen Leitern herausgezogen wird.
- Das Gerät muß in ein Potentialausgleichsystem miteinbezogen werden.
- Der Anschluß erfolgt mit der vorgesehene Klemme, sie ist unten auf der rechten Geräteseite angebracht und mit dem internationalen Symbol versehen, und einer Leitung mit einem Nennquerschnitt <10 mm². Der Potentialausgleich erfolgt zwischen allen im Raum installierten Geräten und das Erdungssystem des Gebäudes.



Es ist streng verboten, den vorläufige elektrische Anschlußleitung (verbunden am Speiseklemmbrett – Bahnspeisepunkt der aus Rahmen hinausgestreckt ist) für definitive Anschluß des Geräte



Achtung! :

Das Geräte Stromlos entspannen, bevor des Anschluß und / oder der Bedienung.

2.2.2. ANSCHLUß AN DIE WASSERVERSORGUNG

- Der Wasserdruck im Versorgungsnetz sollte zwischen 50 und 300 kPa liegen, andernfalls ist einen bauseitigen Druckverminderer einzubauen.
- Dem Gerät ist einen bauseitigen Wasserabsperrhahn vorzuschalten. Der bauseitige Wasseranschluß ist gemäß DIN 1988 und dem DVGW-Arbeitsblatt W503 auszuführen.

2.2.3. ANSCHLUß AN DIE GASVERSORGUNG

- Die Gaszufuhrleitung ist abhängig von der Gasart gemäß den geltenden Vorschriften querschnittmäßig zu wählen und dem entsprechend zu verlegen.
- Die Verbindung kann fest oder lösbar erfolgen; kommen Schlauchleitungen zur Anwendung, so müssen diese aus nichtrostenden Stahl nach DIN 3383 Teil 1 oder 3384 bestehen
- Sollten Dichtstoffe oder Dichtungsmaterialien für Gewindeverbindungen verwendet werden, so müssen diese DVGW-geprüft und zugelassen sein.
- Der Gasanschlußstutzen befindet sich unten auf der rechten Geräteseite.
- Sämtliche Verbindungsstellen zwischen Anlage und Gerät sind einer Dichtheitsprüfung zu unterziehen. Dazu wird die Anwendung von Lecksuch-Spray empfohlen, andernfalls mit schaumbildenden Mitteln, die keine Korrosion verursachen, Verbindungsstellen abpinseln, es darf keine Blasenbildung auftreten. Auch die Gasabsperrramatur in die Prüfung mit einbeziehen.

Achtung! : Offene Flammen sind bei der Dichtheitsprüfung nicht gestattet!

2.3. FUNKTIONSKONTROLLEN DES GASTECHNISCHEN BEREICHS

- Vorerst ist zu überprüfen, ob die Geräteausführung (Kategorie und eingestellte Gasart) mit der örtlich vorhandenen Gasfamilie oder -gruppe übereinstimmt, andernfalls ist zunächst eine Umstellung oder Anpassung an die vorhandene Gasfamilie oder –gruppe durchzuführen. In diesem Fall nach Abschnitt “Anpassung bzw. Umstellung an andere Gasarten bzw. –gruppen” vorgehen.
- Das Gerät muß mit den, für die Nennwärmebelastung, vorgesehenen Düsen in Betrieb gesetzt werden. (Siehe Tabelle 3 des Abschnitts “Technische Daten”).
- Die Inbetriebnahme des Gerätes mit der vorgesehenen Wärmebelastung ist vom Anschlußdruck und dem Betriebsheizwert des Gases abhängig.

Wärmebelastung bei G30	Wärmebelastung bei G20	Wärmebelastung bei G25
Die Nennwärmebelastung erzielt man mit dem Einsatz der, in der Düsentabelle, angegebenen Düsen, ohne jegliche Voreinstellung.	Die Nennwärmebelastung erzielt man mit dem Einsatz der, in der Düsentabelle, angegebenen Düsen, ohne jegliche Voreinstellung.	Die Nennwärmebelastung erzielt man mit dem Einsatz der, in der Düsentabelle, angegebenen Düsen, ohne jegliche Voreinstellung.
Die Zulässigkeit des Betriebes hängt vom vorhandenen Anschlußdruck ab:	Die Zulässigkeit des Betriebes hängt vom vorhandenen Anschlußdruck ab:	Die Zulässigkeit des Betriebes hängt vom vorhandenen Anschlußdruck ab:
zulässig bei einem Anschluß-Druckbereich zwischen 42,5 und 57,5 mbar	zulässig bei einem Anschluß-Druckbereich zwischen 17 und 25 mbar	zulässig bei einem Anschluß-Druckbereich zwischen 18 und 25 mbar
unzulässig falls der Druck kleiner als 42,5 mbar oder grösser als 57,5 mbar ist, Ersteller der Anlage benachrichtigen und keine Inbetriebnahme vornehmen bevor die Ursache nicht geklärt und behoben ist.	unzulässig falls der Druck kleiner als 17 mbar oder grösser als 25 mbar ist, GVU benachrichtigen und keine Inbetriebnahme vornehmen bevor die Ursache nicht geklärt und behoben ist.	unzulässig falls der Druck kleiner als 18 mbar oder grösser als 25 mbar ist, GVU benachrichtigen und keine Inbetriebnahme vornehmen bevor die Ursache nicht geklärt und behoben ist.

- Die Wärmebelastung in Großstellung wird für sämtliche Brenner durch den Einsatz der richtigen Düsen erreicht. Eingesetzte Düsen mit den Angaben der Tabelle 3 vergleichen.
- Die Kleinstellwärmebelastung entfällt. Hauptbrenner werden “on/off” betrieben.
- Der Betriebsheizwert ist beim örtlichen Gasversorgungsunternehmen zu erfragen und den Einsatz der Düsen nach den Angaben der Tabelle 3 zu kontrollieren.

2.3.1. KONTROLLE DES GASANSCHLUßDRUCKS

- Der Anschlußdruck ist mit einem Flüssigkeit-Druckmeßgerät (z.B. U-Rohr, Auflösung mindestens 0,1 mbar) zu messen.
- Dichtschraube des Anschlußdruckmeßstutzens lösen oder entfernen,
- U-Rohr-Manometer anschließen,
- Gerät entsprechend Bedienungsanleitung in Betrieb nehmen,
- Anschlußdruck messen,
- U-Rohr abnehmen,
- Dichtschraube anbringen.

Achtung! : Sämtliche ersichtliche versiegelte Einstellschrauben auf der Gasarmatur dürfen auf keinen Fall verstellt werden, andernfalls entfällt jegliche Garantieleistung.

2.3.2. KONTROLLE DER PRIMÄRLUFTEINSTELLUNG

- Der Primärluftvolumenstrom gilt als richtig eingestellt wenn eine ausreichende Sicherheit gegen Abheben der Brennerflammen im kalten Zustand und gegen Rückschlagen im Beharrungszustand sichergestellt ist.
- Der empfohlene Abstand zur Einstellung der Primärluft ist in der Tabelle 3 angegeben.

2.3.3. KONTROLLE DES ZÜNDFLAMMENBRENNERS

- Zündflammenbrenner entsprechend Bedienungsanweisung in Betrieb nehmen. Bei ordnungsgemäßer Einstellung muß die Zündflamme das Thermoelement umschließen und das Flammenbild einwandfrei sein.
- Falls nicht, prüfen ob die richtigen Düsen eingesetzt wurden (siehe Tabelle 3).

2.3.4 FUNKTIONSKONTROLLE

- Gerät entsprechend Bedienungsanweisung in Betrieb setzen;
- Gerät auf Gasdichtheit prüfen (siehe TRGI/TRF);
- Brennsicherheit in Großstellung prüfen;
- Zündflamme auf richtige Einstellung prüfen (Einsatz der richtigen Düse)
- Überzündung und regelmäßiges Flammenbild der Hauptbrenner prüfen.

2.4. ABNAHME UND INBETRIEBSETZUNG

- Nach Durchführung der Anschlüsse müssen das Gerät, die gesamte Installation und der Betrieb des Geräts überprüft werden.
- Insbesondere ist zu überprüfen:
 - daß der Schutzfilm der Aussenflächen ganz und sorgfältig abgenommen worden ist;
 - daß alle Anschlüsse gemäß vorliegender Installationsanweisung durchgeführt worden sind;
 - daß alle gültigen Normen und Sicherheitsvorschriften, gesetzliche Vorschriften und Richtlinien beachtet und erfüllt worden sind;
 - daß die Wasseranschlüsse und der Gasanschluß dicht sind.
- Anschließend das Gerät gemäß der Betriebsanweisung einschalten und folgende Punkte kontrollieren:
 - Überzündung der Brenner;
 - regelmäßiges Flammenbild;
 - Brennsicherheit der Flammen.
- Kontrollieren, daß der Abgasschacht nicht zugedeckt ist und die Abgase unbehindert entweichen.

2.5. ANPASSUNG BZW. UMSTELLUNG AN ANDERE GASARTEN BZW. –GRUPPEN

- Für die Umstellung auf eine andere Gasart, z.B. von G25 auf G30, oder die Anpassung an eine andere Gasgruppe, z. B. G25 G20, ist der Austausch der Düsen erforderlich; zusätzlich für den Zündflammenbrenner ist auch der Austausch der Düse erforderlich (siehe Tabelle 3 "Technische Daten").
- Sämtliche Düsen für die verschiedenen Gasarten sind in einem migelieferten Beutel enthalten.

2.5.1. AUSTAUSCH DER DÜSEN DER HAUPTBRENNER

- Um Zugang zu den Düsen zu bekommen ist vorerst die Bedienungsblende abzunehmen.
- Dazu sind der Bedienungsknebel für den Wasserzulauf und das Handrad für die Kippung der Pfanne abzuziehen.

2.5.2. AUSTAUSCH DER DÜSEN DES ZÜNDBRENNERS

- Verschlußschraube (E) abdrehen, Düse (D) mit der passenden ersetzen (siehe Tab 3).
- Mit einem Maulschlüssel SW 12 Düsen (B, Bild 3) abdrehen und mit den passenden ersetzen (siehe Tabelle 3). Den richtigen Abstand "H" für die Primärluft prüfen (siehe Abschnitt "Kontrolle des Primärluft-Volumenstromes").

ACHTUNG !

Nach jeder Umstellung oder Anpassung ist eine Dichtheitsprüfung und Funktionsprüfung vorzunehmen.

2.6. WARTUNG DES GERÄTS

Achtung! : Alle Wartungsarbeiten dürfen nur durch einen qualifizierten Kundenservice durchgeführt werden.

- Zur Aufrechthaltung muß das Gerät mindestens einmal im Jahr einer Wartung unterzogen werden. Die Wartung umfasst die Kontrolle des Zustands von Einzelteilen die Verschleissungen unterstehen, Zufuhrleitungen usw..
- Es empfiehlt sich abgenutzte Teile während der Wartung zu ersetzen, so daß einen weiteren Eingriff des Kundendienstes und plötzliche Störungen des Geräts verhindert werden.
- Deshalb wird der Abschluß eines Wartungsvertrags mit dem Kunden empfohlen.

2.6.1. MÖGLICHE FEHLERQUELLEN UND DEREN BESEITIGUNG

Achtung! : Nur ein qualifizierter Kundenservice darf die folgend beschriebenen Arbeiten durchführen!

Achtung!: Bevor der Sicherheitstempurbegrenzer zurückgestellt wird, ist immer der Grund des Ansprechens zu identifizieren und zu beseitigen (nur bei indirekt beheizten Ausführungen)!

Zeichen und mögliche Fehler	Zugänglichkeit und Eingriff
<p>Hauptbrenner zünden nicht</p> <ul style="list-style-type: none"> - Mögliche Fehlerquellen Zündkerze ist nicht richtig befestigt oder schlecht verbunden, - piezoelektrische Zündeinrichtung ist beschädigt, Druckverlust in der Gaszufuhrleitung, - Düsen sind verstopft oder die Gasarmatur ist defekt. <p>Zündflammenbrenner erlischt nach Loslassen des Bedienungsknebels oder der Zündtaste</p> <ul style="list-style-type: none"> - Mögliche Fehlerquellen: - Thermoelement wird nicht ausreichend vom Zündflammenbrenner beheizt, Gasarmatur ist defekt. <p>Zündflammenbrenner brennt weiter aber die Hauptbrenner zünden nicht</p> <ul style="list-style-type: none"> - Mögliche Fehlerquellen: Druckverlust in der Gaszufuhrleitung, - Düsen sind verstopft oder die Gasarmatur ist defekt, Gasaustrittöffnungen sind verstopft. 	<p>Um den Zugang zu den verschiedenen Teilen zu erleichtern ist vorerst die Bedienungsblende abzunehmen. Dazu sind der Bedienungsknebel für den Wasserzulauf und das Handrad für die Kippung der Pfanne abzuziehen.</p> <p>Zündkerze</p> <ul style="list-style-type: none"> - Zündkabel abziehen und Befestigungsschrauben des Zündbrennerhalters abdrehen; Zündkerze ersetzen und neue Zündkerze in umgekehrter Reihenfolge einbauen. <p>Thermoelement</p> <ul style="list-style-type: none"> - Thermoelement durch Lösen der Verschraubungen der Gasarmatur und durch abschrauben der Befestigungsschrauben des Zündbrennerhalters demontieren; Thermoelement (A, Bild 5) austauschen und neues Thermoelement in umgekehrter Reihenfolge einbauen. <p>Temperatureinstellung der Bratpfanne ist nicht möglich:</p> <ul style="list-style-type: none"> - Mögliche Fehlerquellen: - Wärmefühler ist defekt, Thermostat ist defekt.

3.1. WARNUNGEN UND HINWEISE FÜR DEN BETREIBER

- Vorliegende Anweisung enthält alle Angaben, die für einen sicheren und korrekten Einsatz des Geräts erforderlich sind.

Vorliegendes Handbuch für spätere Nachschläge sorgfältig aufbewahren!

- Dieses Gerät ist ein Großküchen-Gerät: nur speziell geschultes Küchenpersonal darf das Gerät benutzen.
- Das Gerät ist während dem Betrieb zu beaufsichtigen.

Achtung! : Der Hersteller übernimmt keine Haftung für Verletzungen und Schäden die einer Nichtbeachtung der Sicherheitsvorschriften oder anders-wertigen Einsatz des Gerätes seitens des Betreibers zurückzuführen sind.

- Gewisse Betriebsstörungen können auch durch Bedienungsfehler verursacht werden; das Küchenpersonal sollte daher in den korrekten Gebrauch und Betrieb des Geräts eingewiesen werden.

Jede Reparatur oder Instandsetzung, die sich im Laufe der Zeit ergeben sollte, lediglich von einem zugelassenen Kundendienst durchführen lassen.

- Wartungsabstände unbedingt beachten! Deshalb ist es ratsam mit dem vertrauten Kundendienst einen Wartungsvertrag abzuschließen.
- Bei Mängeln sind alle Versorgungen unverzüglich zu unterbrechen (Wasser und Gas).
- Bei wiederholten Betriebsstörungen muß der technische Kundendienst angefordert werden.

3.2. BETRIEBSANWEISUNGEN

- Bevor das Gerät zum ersten Mal eingesetzt wird ist eine gründliche Reinigung des Kochgutbehälters vorzunehmen.

Achtung! : Der Kochgutbehälter maximal bis 40 mm unter dem Ausguß (max. Füllmarke beachten) auffüllen, Kochgut inbegriffen.

3.2.1. EINSCHALTEN, STARTEN DES GARVORGANGS UND AUSSCHALTEN

- Erst nachdem das Gerät gefüllt ist, kann es in Betrieb gesetzt werden.

Zündung des Zündflammenbrenners

- Von der Stellung ● ausgehend, Thermostatknobel (A, Bild 2) nach links bis zur Stellung ★ drehen - Thermostatknobel eingedrückt halten und gleichzeitig Zündtaste (B, Bild 1) betätigen, nach der Zündung der Zündflamme, Thermostatknobel noch einige Sekunden eingedrückt halten.
- Thermostatknobel loslassen und prüfen ob der Zündflammenbrenner gezündet hat.
- Sollte die Flamme erlöschen, ist der Vorgang zu wiederholen.

Zündung des Hauptbrenners und Temperaturregelung

- Nach der Zündung der Zündflamme, Thermostatknobel (A, Bild 3) nach links bis zur gewünschten Temperaturstufe drehen. Der Thermostatknobel ist von 1 bis 7 numeriert, die Temperatur-Richtwerte sind in Verhältnis dieser Stellung wie folgt:

Stellung:	1	2	3	4	5	6	7
°C :	100	125	150	180	210	250	290

- Die thermostatische Temperaturregelung bewerkstelligt die automatische Zündung und das Ausschalten (EIN/AUS-Regelung) des Hauptbrenners; wenn der Thermostatknobel nach rechts bis auf Stellung ★ gedreht wird, bleibt der Hauptbrenner ständig ausgeschaltet und nur die Zündflamme brennt.

Ausschalten des Zündflammenbrenners

- Zum Ausschalten des Zündflammenbrenners, um die Zündung des Hauptbrenners zu vermeiden, Thermostatknobel eindrücken und ihn bis auf Stellung ● drehen.

KIPPVORRICHTUNG

Die Kippvorrichtung erleichtert das Entleeren des Beckens. Diese Vorrichtung wird durch das Handrad betätigt, das rechts an der Frontseite angebracht ist. Wenn Sie Uhrzeigersinn drehen geht das Becken hoch, wenn Sie es im es gegen den Uhrzeigersinn drehen, sinkt es.

3.3. REINIGUNG UND PFLEGE DES GERÄTS

- Der einwandfreie Betrieb ist nur dann gewährleistet, wenn man diese Anweisung beachtet. Alle Wartungsarbeiten und Reparaturen dürfen nur von einem konzessionierten Fachtechniker vorgenommen werden. Es ist ratsam, das Gerät mindestens einmal im Jahr prüfen zu lassen; hierzu empfehlen wir den Abschluß eines Wartungsvertrages.
- Die Thermoelemente sind immer frei und sauber zu halten.
- Von Zeit zu Zeit die Sauberkeit der Brenneraustrittöffnungen prüfen lassen
- Zur Reinigung der Edelstahlteilen des Geräts sind keine aggressive bzw. Abrasive Reinigungsmitteln anzuwenden.
- Auch die Anwendung von Stahlwolle ist auf den Edelstahlteilen des Geräte zu vermeiden, dadurch könnten sich Rostbildungen formen. Aus demselben Grund sind Kontakte mit Stahlmaterial zu vermeiden.
- Schmiergelpapier bzw. Schleifmitteln sind ebenfalls zu vermeiden, im Notfall pulverförmigen Bimsstein anwenden.
- Bei hartnäckigen Verschmutzungen kann die Anwendung von Schleifschwämmen (z. B. Scotch-Brite) helfen.
- Das Gerät ist nur in abgekühltem Zustand zu reinigen.

3.3.1. TÄGLICHE REINIGUNG

Achtung! : Bei der Reinigung des Gerätes sind Hochdruckreiniger oder einen direkten Wasserstrahl zu vermeiden, das Wasser könnte bis zu den Einzelteilen durchdringen und hierdurch Schäden errichten.

- Der Kochgutbehälter ist mit Wasser und Spülmittel zu reinigen, danach mit klarem Wasser gründlich abspülen. Nach der Reinigung mit einem weichen, sauberen Lappen abtrocknen.
- Die Außenflächen des Geräts mit einem Schwamm und Warmwasser mit Zusatz eines geeigneten handelsüblichen Produkts reinigen.
- Immer mit klarem Wasser sorgfältig nachspülen und mit einem sauberen Lappen abtrocknen.

Anmerkung zu den Druckkessel:

- Zu scharfe Reinigungsmittel mit einem hohen Gehalt an Natrium und Ammoniak sind bei der Reinigung der Deckeldichtung zu vermeiden, diese könnten in kurzer Zeit die Dichtung beschädigen, wodurch die Dichtheit beeinträchtigt wird.

3.4. BESONDERE MAßNAHMEN BEI LÄNGERER BETRIEBSUNTERBRECHUNG

- Bei längerer Betriebsunterbrechung (Urlaub, Saisonarbeit) ist das Gerät sorgfältig und ohne Rückstände zu hinterlassen zu reinigen und abzutrocknen.
- Der Deckel geöffnet lassen, damit die Luft im Kochgutbehälter zirkulieren kann.
- Für eine vollständige Pflege können die Außenflächen mit einem schützenden, handelsüblichen Produkt behandelt werden.
- Wasser- und Gaszufuhr unbedingt schließen.
- Der Raum sollte eine gute Belüftung aufweisen.

3.5. BESONDERE MAßNAHMEN BEI STÖRUNGEN

- Sollte das Gerät während dem Betrieb Störungen aufweisen, so muß es abgeschaltet werden, alle Netzversorgungen (Wasser und Gas) sind unverzüglich zu unterbrechen bzw. schließen.
- Es ist der Kundendienst bzw. einen Fachtechniker zu bestellen.

Der Hersteller übernimmt keine Haftung bzw. Garantieverpflichtungen für Schäden die durch Nichtbeachtung der Vorschriften oder unsachgemäße Installation zurückzuführen sind.

Dasselbe gilt auch im Falle von unsachgemäßen Betrieb bzw. anderwertige Benutzung des Gerätes seitens des Betreibers.

**MANUEL
D'INSTALLATION,
D'ENTRETIEN
ET D'EMPLOI**

BRAISIERES BASCULANTES À GAZ

**BS80FG7 / BS80IG7
BS8FG7 / BS8IG7**

Cat. II_{2E+3+}



05.11.02 – FR

INDEX

Parte 1: Instructions et notices générales

1.1.	Instructions générales	33
1.2.	Données techniques	34
1.3.	Caractéristiques de construction	36
1.4.	Lois, normes techniques et directives applicables	36
1.5.	Préparation spécifique pour le local d'installation	37

Parte 2: Installation et entretien

2.1.	Mise en place	37
2.2.	Installation	37
2.2.1.	raccordement Électrique et systÈme Équipotentiel POUR LES VERSIONS MOTORISEES	37
2.2.2.	Raccordement eau	38
2.2.3.	Raccordement au réseau distribution gaz	38
2.3.	Contrôle fonctionnement de l'installation du gaz	39
2.3.1.	Contrôle de la pression du gaz en entrée	39
2.3.2.	Contrôle du débit d'air primaire	39
2.3.3.	Contrôle du brûleur pilote	39
2.3.4.	Contrôle du fonctionnement	39
2.4.	Essais et mise en fonction	40
2.5.	Transformation à d'autres types de gaz	40
2.5.1.	Remplacement des injecteurs	40
2.5.2.	Remplacement de l'injecteur pour le brûleur pilote	40
2.6.	Entretien de l'appareil	41
2.6.1.	Mesures à prendre en cas d'anomalies – Remèdes	41

Parte 3: Emploi et nettoyage

3.1.	Indications pour l'utilisateur	42
3.2.	Mode d'emploi	42
3.2.1.	Allumage et extinction de cuisson	43
3.3.	Nettoyage et soin de l'appareil	43
3.3.1.	Nettoyage journalier	44
3.4.	Mesures à prendre en cas d'arrêt prolongé	44
3.5.	Mesures à prendre en cas d'anomalie de fonctionnement	44

Parte 4: Illustrations et détails

4.1.	Dimensions de l'appareil et positions des raccords	76
4.2.	Mesurage de la pression du gaz en entrée	77
4.3.	Soupape du gaz	78
4.4.	Brûleur pilote	79
4.5.	Brûleur principal	79
4.6.	Réglage de l'air primaire pour les brûleurs principaux	80
4.7.	Robinet de chargement d'eau	80
4.8.	Tableau des commandes	81
4.9.	Schema électrique version motorisée	82

1.1. INSTRUCTIONS GÉNÉRALES

- Lire attentivement le présent manuel, il contient des informations importantes concernant la sécurité de l'installation, de l'entretien et de l'emploi.
- Conserver soigneusement ce manuel d'instructions.
- L'utilisation de cet appareil est exclusivement réservée au personnel spécialement formé.
- Ne pas laisser l'appareil fonctionner sans surveillance.
- Toute utilisation autre que celle pour laquelle l'appareil a été projeté est à considérer comme impropre et dangereuse.
- Durant son fonctionnement l'appareil présente des surfaces chaudes. Faire attention!
- Eteindre l'appareil en cas de panne ou d'anomalie de fonctionnement.
- En cas de réparation, s'adresser uniquement au Service Assistance.
- Toutes les informations importantes, à propos de l'appareil, pour le Service Assistance sont reportées sur la plaquette technique (voir illustration "*Dimensions de l'appareil et positions des raccords*").
- Si l'intervention de l'assistance technique s'impose, lui fournir des renseignements détaillés sur l'anomalie constatée, ceci permettra au service assistance de comprendre de suite de quoi il s'agit.
- Pendant les opérations d'installation et d'entretien il est conseillé d'utiliser des gants de protection des mains.

Attention! : **Il est indispensable d'observer strictement les prescriptions de protection contre les incendies.**

1.2. DONNÉES TECHNIQUES

Tableau 1

		Partie gaz			
Modèle	Dimensions extérieures (+ Evacuation fumée 21 cm) cm	Qn kW	Arrivée gaz	G20 H_i = 9,45 kWh/m ³ m ³ /h	G30 H_i = 12,68 kWh/kg kg/h
BS80FG7	80x70x90	12	R ½"	1,27	0,95
BS8FG7					
BS80IG7					
BS8IG7					

Tableau 2

Caractéristiques de la cuve					
Modèle	Dimensions cm	Contenance de la cuve (niveau max.) litres	Superficie dm ²	Angle d'inclinaison de la cuve	Largeur min. de la vidange cm
BS80FG7	46,5x70x20	52	30	70°	12,5
BS8FG7					
BS80IG7					
BS8IG7					

Tableau 3 – Données techniques (tableau injecteurs)

Cat.: II_{2E+3+}

TYPE DE FABRICATION "A"

Modèle		BS80.G7 / BS8.G7
Portée théorique (kW)		12
Portée minimum (kW)		"ON/OFF"
Consommation de gaz		
G20 (Hi = 9,45 kWh/m³) in m³/h		1,27
G30 (Hi = 12,68 kWh/kg) in kg/h		0,95
Injecteurs Ø 1/100 mm	Pilote G20 20/25 mbar: Portée théorique Portée minimum	40 4x135 "ON/OFF"
	Pilote G30 28-30/37 mbar: Portée théorique Portée minimum	20 4x85 "ON/OFF"
Air primaire distance "H"	G20	20
	G30	20

Tableau 6 – Tarage du pressostat

Tableau 6a Pressions nominales pour les différents types de gaz	Gaz de la 2 ^a famille – Metano H	20 mbar
	Gaz de la 3 ^a famille – GPL	28-30/37 mbar
Tableau 6b Fonctionnement admis si la pression est comprise entre:	Gaz de la 2 ^a famille – Metano H	da 17 a 25 mbar
	Gaz de la 3 ^a famille – GPL	da 20/25 a 35/45 mbar
Tableau 6c Fonctionnement non admis si la pression est inférieur à:	Gaz de la 2 ^a famille – Metano H	17 mbar
	Gaz de la 3 ^a famille – GPL	20/25 mbar
Tableau 6d Fonctionnement non admis si la pression est supérieur à:	Gaz de la 2 ^a famille – Metano H	25 mbar
	Gaz de la 3 ^a famille – GPL	35/45mbar

1.3. CARACTÉRISTIQUES DE CONSTRUCTION

- Structure portante robuste, en acier inox, sur 4 pieds réglables en hauteur. Revêtement extérieur et dessus entièrement en acier inox au nickel-chrome 18/10.
- Cuve en acier inox avec fond en acier pour le mod. **BS80FG7- BS8FG7**.
- Cuve en acier inox avec fond en acier INOX (AISI 304) pour le mod. **BS80IG7- BS8IG7**.
- Couvercle en acier inox monté sur charnières.
- Basculement manuel de la cuve par volant.
- La chauffe de la cuve est réalisée par quatre brûleurs, en acier inox, résistants aux contraintes mécaniques et thermiques.
- L'alimentation du gaz est effectuée par une vanne thermostatique multifonctions.
- L'allumage des brûleurs principaux est réalisé par l'intermédiaire du brûleur pilote à injecteur fixe.
- Régulation thermostatique de la température entre 100 et 340°C.
- Chambre de combustion et claviature pour la fumée en acier inoxydable.
- La cuve est équipée de:
 - Vanne thermostatique à gaz
 - Dispositif d'allumage piézo-électrique
 - Brûleur principal
 - Pilote, bougie, couple thermo-él.
 - Manette de commande

1.4. LOIS, NORMES TECHNIQUES ET DIRECTIVES APPLICABLES

- Pour l'installation de l'appareil, observer scrupuleusement les prescriptions suivantes:
- Lois en vigueur sur la matière;
- Eventuelles normes hygiéniques sanitaires portant sur les locaux de cuisine;
- Normes communales et/ou régionales telles que les réglementations sur la construction et contre les risques d'incendie;
- Prescriptions en vigueur sur la sécurité du travail;
- Lois n.1083 du 06.12.71 "Normes pour la sécurité de l'emploi de gaz combustible";
- Lois UNI-CIG 7129/92 et UNI-CIG 7131/72 "Normes pour l'installation à gaz alimentaires du réseau de distribution ou gaz GPL";
- Lois UNI-CIG 7723/77 "Appareils de cuisson et similaire fonctionnant au gaz pour grande installation. Prescriptions de sécurité";
- Lois UNI-CIG 8723/86 "Installation à gaz pour appareils utilisés dans les cuisines professionnelles et communautés";
- Prescriptions de l'organisme de distribution de gaz;
- Prescriptions du comité des électrotechniciens relatives à la sécurité électrique;
- Prescription de l'organisme à l'énergie électrique;
- S'il y a lieu, autres prescriptions locales.

1.5. PREPARATION SPECIFIQUE POUR LE LOCAL D'INSTALLATION

- Puisque l'appareil appartient au type d'installation A, (il ne nécessite pas de raccordement direct à une cheminée ou à l'installation d'extraction des fumées), il est important d'installer l'appareil dans une pièce bien aérée, et que toutes les ouvertures de sécurités prescrite pour sa puissance soit respectées.
- On conseille, cependant, que l'appareil soit positionné sous une hotte d'aspiration pour permettre une rapide et constante évacuation des vapeurs de cuisson.
- L'installation à adduction du gaz doit disposer de robinets d'interceptions rapides homologuées à cet emploi.

Attention! Respecter scrupuleusement les normes pour la prévention des incendies!

2.1. MISE EN PLACE

- Déballez l'appareil et vérifiez qu'il n'ait subi aucun dommage. Si des dommages sont constatés, ne pas brancher l'appareil et avertir immédiatement le point de vente.
- Enlever le film en PVC qui protège les panneaux.
- Les éléments composant l'emballage doivent être éliminés selon les instructions fournies. En règle générale, ces composants se classent par typologie et sont remis au service municipal d'élimination des déchets.
- Il faut respecter une distance de 3 cm entre le dos (cheminée) de l'appareil et la paroi d'appui. Il n'y a pas de prescriptions particulières regardant la distance par rapport à d'autres appareils ou parois, on conseille de laisser latéralement un espace suffisant pour d'éventuelles installations et/ou réparations. Dans le cas, où l'appareil devrait être à contact direct avec des parois inflammables, on conseille l'application d'un isolement thermique adéquat.
- L'appareil doit être mis à niveau. Pour les petites différences de niveau, utiliser les pieds réglables (visser ou dévisser). Toute inclinaison peut porter préjudice au bon fonctionnement de l'appareil.

2.2. INSTALLATION

Attention! : Les opérations d'installation et de raccordement sont réservées au personnel qualifié.

Attention! : Avant de commencer l'installation, vérifiez les indications de la plaquette technique et les caractéristiques du réseau électrique ou d'adaptation à d'autres types de gaz.

2.2.1. RACCORDEMENT ÉLECTRIQUE ET SYSTÈME ÉQUIPOTENTIEL POUR LES VERSIONS MOTORISÉES

Attention! : L'appareil livré est prévu pour la tension d'alimentation indiquée sur la plaquette technique.

- Comme déjà anticipé, entre l'appareil et la ligne électrique, il doit y avoir un interrupteur omnipolaire et un différentiel avec les caractéristiques à la puissance nominale de l'appareil (1mA pour kW de puissance).
- Contrôler l'efficacité d'installation de mise à terre.
- Cet appareil est du type X (fournis sans câble et sans fiche), par conséquent le câble et les autres accessoires nécessaires pour le raccordement sont à charge de l'installateur.
- Le câble d'alimentation pour la ligne électrique doit correspondre aux caractéristiques reportées dans le paragraphe "Données techniques" et être résistant à l'huile.
- Pour accéder au bornier d'alimentation on procède de cette façon :
- Enlever la tension à l'appareil avec l'interrupteur situé en amont de l'appareil.
- Enlever le panneau frontal dévissant les deux vis de fixation.
- Enlever le couvercle de la boîte de protection composants électriques.
- Enfiler le câble avec le serre-fils. Relier soigneusement les conducteurs dans les correspondants serres câbles. Le conducteur de terre doit être plus long des autres conducteurs, de façon à le connecter en dernier, dans le cas d'une forte traction accidentelle du câble ou de rupture. Serrer le ferme câble.
- Il faut que l'appareil soit compris dans un système équipotentiel.
- Le raccordement se fait à l'aide du serre-fils prédisposé dans la partie inférieure du côté droit et marquer d'un symbole international et un conducteur ayant une section nominale de <10 mm². Ce raccordement est fait entre tous les appareils installés et l'installation de la mise à terre de l'établissement.



Il est sévèrement défendu l'emploi du câble électrique provisoire raccordé au bornier arrivée ligne qui dépasse du châssis, pour raccorder de façon permanente l'appareil.



ATTENTION!

Enlever la tension à l'appareil avant de procéder au raccordement et/ou à l'entretien.

2.2.1. RACCORDEMENT EAU

- La pression de l'eau du réseau de distribution doit arriver entre 50 et 300 kPA, dans le cas contraire, installez un réducteur de pression en amont de l'appareil.
- L'appareil est équipé d'un robinet de coupure de l'eau. Le raccordement doit être conforme aux normes en vigueur.

2.2.2. RACCORDEMENT AU RÉSEAU DE DISTRUBUTION GAZ

- Le diamètre de la tuyauterie du gaz dépend du type de gaz et d'appareil et, de même que pour l'installation de ces tuyauteries, il faut respecter les prescriptions en vigueur.
- L'installation d'arrivée du gaz peut être fixe ou amovible; si des tuyaux flexibles sont utilisés, ceux-ci doivent être en matériaux inoxydables et résistants à la corrosion.
- Si des matériaux d'étanchéité sont utilisés pour le raccordement, ceux-ci doivent être homologués et éprouvés pour cette utilisation.
- Le raccordement à gaz est prédisposé sur l'appareil dans la partie inférieure du côté droit.
- Après avoir raccordé l'appareil, il faut absolument effectuer un essai d'étanchéité sur tous les raccords réalisés entre l'appareil et le réseau de distribution. Les atomiseurs antifuites sont conseillés, sinon traiter les parties concernées à l'aide de mousses: il ne doit pas y avoir de formation de bulles. Faire un essai d'étanchéité également sur l'organe de coupure rapide.

Attention! : Il est formellement interdit d'utiliser une flamme pour l'essai de l'étanchéité!

2.3. CONTRÔLES DE FONCTIONNEMENT DE L'INSTALLATION GAZ

- Vérifiez si l'appareil est prévu (catégorie et type de gaz) pour la famille du gaz distribué. Dans le cas contraire, il faudra avant tout envisager l'adaptation de l'appareil au gaz disponible.
- Mettre l'appareil en marche avec les injecteurs prévus pour le débit calorifique nominal (voir tableau 3).

Débit calorifique au G30	Débit calorifique au G20
On obtient le débit calorifique nominal en installant les injecteurs indiqués au tableau correspondant, et ceci sans aucun pré réglage.	On obtient le débit calorifique nominal en installant les injecteurs indiqués au tableau correspondant, et ceci sans aucun pré réglage.
L'admissibilité du fonctionnement dépend de la pression d'arrivée du gaz :	L'admissibilité du fonctionnement dépend de la pression d'arrivée du gaz :
admis si la pression d'arrivée est comprise entre 20-35 et 25-45 mbar .	admis si la pression d'arrivée est comprise entre 17 et 25/30 mbar .
non admis si la pression est inférieure à 20 et 25 mbar ou supérieure à 35 et 45 mbar . Informer l'installateur et ne pas mettre en marche avant d'avoir trouvé et éliminé la cause.	non admis si la pression d'arrivée est inférieure à 17 mbar ou si elle est supérieure à 25/30 mbar . Informer la compagnie de distribution du gaz et ne pas mettre en marche avant d'avoir trouvé et éliminé la cause.

- On obtient le plein débit calorifique pour tous les brûleurs quand les bons injecteurs sont installés. Comparez les injecteurs installés à ceux indiqués au tableau 3.
- Le débit réduit n'entre pas en ligne de compte puisque les brûleurs principaux travaillent en Marche/Arrêt (On/Off).
- Demandez le pouvoir calorifique à la compagnie du gaz et vérifiez les injecteurs suivant les indications du tableau 3.

2.3.1. CONTRÔLE DE LA PRESSION DU GAZ EN ENTRÉE

- La pression d'alimentation est mesurée à l'aide d'un manomètre à liquide (par ex.: manomètre en U, précision minimum 0,1 mbar).
- Desserrer ou enlever la vis d'étanchéité de la prise de pression ;
- Raccorder le manomètre en U;
- Mettre l'appareil en marche en suivant les instructions;
- Mesurer la pression à l'entrée;
- Déconnecter le manomètre en U;
- Revisser la vis d'étanchéité.

Attention! Il est formellement interdit de toucher aux vis de réglage scellées, qui se trouvent sur l'électrovanne du gaz (sous peine immédiate de l'inefficacité de la garantie).

2.3.2. CONTRÔLE DU DEBIT D'AIR PRIMAIRE

- On peut considérer que l'air primaire est correctement réglé si la sécurité contre l'extinction de la flamme avec brûleur froid et contre l'allumage à l'injecteur avec brûleur chaud est garantie.
- La distance conseillée pour le réglage de l'air primaire est indiquée au tableau 3.

2.3.3. CONTRÔLE DU BRÛLEUR PILOTE

- Allumez la veilleuse en suivant les indications.
- Si le réglage est correct, la flamme d'allumage couvre d'une façon homogène le couple thermoélectrique et l'aspect de la flamme doit être impeccable.
- Dans le cas contraire, vérifiez si les injecteurs installés sont appropriés (voir tableau 3).

2.3.4. CONTRÔLE DU FONCTIONNEMENT

- Mettez l'appareil en marche conformément à la notice.
- Vérifiez l'étanchéité de l'appareil.
- Vérifiez la sécurité de la combustion en passant du plein débit au débit réduit.
- Vérifiez si la flamme pilote est correctement réglée (pose des injecteurs adéquats).
- Vérifiez l'allumage progressif et la stabilité des flammes des brûleurs principaux.

2.4. ESSAIS ET MISE EN FONCTION

- Après avoir terminé les travaux de raccordement, vérifier l'appareil et toute l'installation suivant les instructions données.

S'assurer, en particulier, que:

- Le film de protection a été éliminé;
 - Tous les raccordements ont été réalisés conformément aux prescriptions du présent manuel;
 - Toutes les prescriptions de sécurité, normes techniques et directives ont été respectées;
 - Vérifier l'étanchéité des raccordements d'eau et du gaz;
- Quand l'appareil est installé, contrôler que le câble ne soit pas en traction et/ou à contact avec des surfaces chaudes.

Ensuite, allumer l'appareil en suivant les indications de la notice et vérifier :

- L'allumage progressif du brûleur;
 - La stabilité des flammes;
 - La sécurité des flammes, la vérifier à la portée minimum ainsi qu'au maximum.
- Vérifier si le gaz brûler est évacué librement.
 - Le document d'essai doit être rempli dans toutes ses parties et soumis au client qui le signera pour acceptation. Cette opération fait partir immédiatement la garantie de l'appareil.

2.5. TRANSFORMATION À D'AUTRES TYPES DE GAZ

- Pour adapter l'appareil à un autre type de gaz, par exemple pour passer du G25 au G30, il faut remplacer les injecteurs et les by-pass, et ceci également pour le brûleur pilote (voir tableau 3 "Caractéristiques Techniques").
- Tous les injecteurs nécessaires aux divers types de gaz sont emballés dans un sachet livré avec l'appareil.

2.5.1. REMPLACEMENT DES INJECTEURS

- Pour avoir accès aux injecteurs, enlevez la manette du robinet d'alimentation, le volant de basculement de la cuve, puis le bandeau des commandes.

2.5.2. REMPLACEMENT DE L'INJECTEUR POUR LE BRÛLEUR PILOTE

- Dévissez la vis E, puis sortez l'injecteur D (voir tableau 3) et en installer un autre approprié.

Attention! Vérifier l'étanchéité et le fonctionnement de l'appareil après toute intervention d'adaptation.

2.6. ENTRETIEN DE L'APPAREIL

Attention! : toutes les opérations d'entretien sont réservées exclusivement à un service d'assistance technique qualifié!

- Afin de conserver longtemps les performances de l'appareil, il est recommandé d'effectuer une intervention de manutention une fois par an. Cette opération consiste à vérifier l'état des composants soumis à usure, les tuyauteries d'alimentation, etc...
- Il est conseillé de remplacer les composants usés, découvert durant l'entretien de l'appareil, afin d'éviter des dégâts imprévus qui pourraient endommager l'appareil.
- Il est conseillé de stipuler un contrat d'assistance avec le client.

2.6.1. MESURES À PRENDRE EN CAS D'ANOMALIES -

REMÈDES

Attention! : exclusivement un service d'assistance technique qualifié peut intervenir comme spécifier ci-dessous!

Attention! : avant de réarmer le thermostat de sécurité éliminer toujours la cause qui a provoqué son intervention!

<u>Manifestation et défaut possible</u>	<u>Accessibilité aux composants et intervention</u>
<p>Le brûleur ne s'allume pas:</p> <ul style="list-style-type: none">- La bougie d'allumage n'est pas fixée correctement.- L'allumeur piézo-électrique est endommagé- Perte de pression à l'alimentation du gaz- L'injecteur est bouché ou le robinet du gaz est endommagé. <p>La veilleuse s'éteint quand on lâche la manette de commande ou le bouton d'allumage:</p> <ul style="list-style-type: none">- Le couple thermoélectrique n'est pas suffisamment chauffé par le brûleur pilote- Le robinet du gaz est défectueux. <p>La veilleuse reste allumée, mais le brûleur principal ne s'allume pas:</p> <ul style="list-style-type: none">- Perte de pression à l'alimentation du gaz.- L'injecteur est bouché ou le robinet du gaz est endommagé.- Les orifices de sortie du gaz sont bouchés. <p>Impossible de régler la température de chauffe de la cuve:</p> <ul style="list-style-type: none">- Le bulbe est défectueux- Le thermostat est défectueux.	<p>Pour accéder facilement aux pièces à remplacer, enlevez la manette du robinet d'alimentation et le volant de basculement de la cuve, puis le bandeau des commandes.</p> <p>Bougie d'allumage</p> <ul style="list-style-type: none">- Sortez le fil d'allumage et dévissez les vis qui fixent le support du pilote.- Remplacez la bougie et remontez la nouvelle bougie en effectuant les opérations dans le sens contraire. <p>Couple thermoélectrique</p> <ul style="list-style-type: none">- Démontez le couple thermoélectrique en desserrant le raccord du robinet et en dévissant les vis qui fixent le support du pilote.- Remplacez le couple thermo- électrique et installez-en un neuf en effectuant les opérations dans le sens inverse. <p>Robinet du gaz</p> <ul style="list-style-type: none">- Dévissez les raccords du tube du gaz, celui du couple thermo- électrique, puis sortez le bulbe.- Dévissez, à l'aide d'une clé, les deux vis qui fixent le robinet.- Installez un nouveau robinet en effectuant les opérations dans l'ordre contraire.

3.1. INDICATIONS POUR L'UTILISATEUR

- Lire attentivement le présent manuel, il contient des renseignements importants concernant la sécurité d'emploi et d'entretien de l'appareil.
- **Conserver soigneusement ce manuel d'instructions pour toute référence future!**
- Nos appareils étant destinés à la restauration collective, leur utilisation devra être exclusivement confié à du personnel qualifié.
- Il est indispensable de surveiller l'appareil durant son fonctionnement. Ne jamais le laisser fonctionner sans surveillance.

Attention! : le fabricant décline toute responsabilité et refuse toute garantie en cas de dommages provoqués par l'inobservation des prescriptions ou par une installation non conforme. Il en est de même en cas d'utilisation non appropriée de l'appareil de la part de l'opérateur.

- Certaines anomalies de fonctionnement peuvent être provoquées par des erreurs d'utilisation, c'est pourquoi il est conseillé de bien former le personnel.
- **Tous travaux d'installation et de raccordement doivent être effectués exclusivement par une société dûment enregistrée à l'Ordre des installateurs.**
- Respecter les intervalles prescrits pour le programme d'entretien. Il est conseillé de stipuler un contrat de manutention avec votre service d'assistance technique de confiance.
- En cas de panne ou d'anomalies de fonctionnement, couper toutes les alimentations d'eau et de gaz.
- En cas d'anomalie répétée, contacter le service d'assistance technique.

3.2. MODE D'EMPLOI

- Avant de mettre l'appareil en marche, laver soigneusement l'intérieur du récipient de cuisson.

Attention! : Remplir le récipient de cuisson jusqu'à 40mm du bord, comme maximum, aliments à cuire compris; et respecter la marque de niveau maximal.

Attention! : Le niveau d'eau à l'intérieur de la double paroi (interstice) doit être contrôlé avant chaque allumage de l'appareil.

3.2.1. ALLUMAGE ET EXTINCTION DE CUISSON

ALLUMAGE DU BRULEUR PILOTE

- En partant de la position ●, tournez la manette du thermostat vers la gauche jusqu'à la position ★ ; continuez d'appuyer sur la manette tout en actionnant plusieurs fois le bouton d'allumage. Ne lâchez pas la manette et attendez encore quelques secondes après l'allumage.
- Lâchez la manette du thermostat et vérifiez si la veilleuse est allumée. Si elle s'éteint, répétez l'opération.

ALLUMAGE DU BRULEUR PRINCIPAL ET REGULATION DE LA TEMPERATURE

- Après avoir allumé la veilleuse, tournez la manette (A, figure 3) vers la gauche jusqu'à la température désirée. La manette du thermostat est numérotée de 1 à 7; la température qui correspond à ces numéros est :

Position:	1	2	3	4	5	6	7
°C	100	125	150	180	210	250	290

- La régulation thermostatique comporte l'allumage automatique et l'extinction du brûleur principal (réglage ON/OFF), seule la veilleuse reste allumée.
- Quand on tourne la manette du thermostat vers la droite jusqu'à la position ★, le brûleur principal reste constamment éteint.

EXTINCTION DE LA VEILLEUSE

- Pour éteindre la veilleuse et éviter ainsi l'allumage du brûleur principal, appuyer sur la manette du thermostat et la tourner jusqu'à la position ●.

VIDANGE DE LA CUVE DE CUISSON:

- Le dispositif de renversement sert à faciliter la vidange de la cuve. Ce dispositif est actionné par un petit volant situé sur le côté droit, dans la partie frontale. Tournant le petit volant dans le sens des aiguilles d'une montre, la cuve se lève. Tournant, dans le sens contraire aux aiguilles d'une montre, elle descend.

3.3. NETTOYAGE ET SOIN DE L'APPAREIL

- Le bon fonctionnement de l'appareil n'est garanti que si les prescriptions contenues dans la présente notice sont scrupuleusement observées.
- Les interventions d'entretien et de réparation doivent être effectuées par du personnel qualifié. L'appareil devrait être vérifié au moins une fois par an, pour ce faire il est conseillé de stipuler un contrat d'assistance.
- Les couples thermoélectriques doivent toujours rester propres.
- De temps en temps faire vérifier les orifices du brûleur, ils doivent toujours rester propres.
- Ne pas utiliser de substances agressives ou de détergents abrasifs pour nettoyer les parties en acier inoxydable.
- Eviter l'emploi de pailles de fer sur les parties en acier, il y a risque de provoquer la formation de rouille. Pour la même raison, éviter tout contact avec des matériaux ferreux.
- Eviter également le papier de verre ou abrasif; dans certains cas il est permis d'utiliser de la pierre ponce en poudre.
- En cas d'encrassement particulièrement résistant, utiliser des éponges abrasives (par exemple: Scotch-Brite).
- Il est conseillé de nettoyer l'appareil uniquement quand il est froid.

3.3.1. NETTOYAGE JOURNALIER

Attention! : Ne jamais nettoyer l'appareil à l'aide de jets d'eau directs, il y a risque de provoquer des infiltrations et d'endommager les composants.

Quand on nettoie l'intérieur de la cuve avec les mains, toujours débrancher l'appareil du réseau électrique!

- Nettoyer le récipient de cuisson à l'eau additionnée de détergent, rincer abondamment et essuyer soigneusement à l'aide d'un chiffon doux.
- Les surfaces externes se lavent avec une éponge et de l'eau additionnée de détergent commun adapté à cet usage.
- Rincer toujours soigneusement et essuyer à l'aide d'un chiffon doux.

3.4. MESURES À PRENDRE EN CAS D'ARRÊT PROLONGÉ

- En cas d'arrêt prolongé de l'appareil (vacances, travail saisonnier), il est indispensable de nettoyer soigneusement l'appareil à fond sans laisser aucun résidu.
- Laisser le couvercle ouvert pour permettre à l'air de circuler dans le récipient.
- Pour parfaire le travail, passer un produit de protection standard sur les surfaces externes de l'appareil.
- Couper absolument toutes les alimentations d'eau et de gaz.
- La pièce doit être suffisamment aérée.

3.5. MESURES À PRENDRE EN CAS D'ANOMALIE DE FONCTIONNEMENT

- En cas d'anomalies de fonctionnement, éteindre immédiatement l'appareil, fermer ou couper immédiatement toutes les arrivées (eau et gaz).
- Demander l'intervention du service assistance.

Le fabricant décline toute responsabilité et refuse toute garantie en cas de dommages provoqués par l'inobservation des prescriptions ou par une installation non conforme.

Il en est de même en cas d'utilisation non appropriée de l'appareil de la part de l'opérateur.

**INSTRUCTION MANUAL
FOR INSTALLATION,
MAINTENANCE
AND USE**

GAS TILTING BRATT PANS

**BS80FG7 / BS80IG7
BS8FG7 / BS8IG7**

Cat. II_{2H3+}



05.11.02 – GB

INDEX

Part 1: General reminders and notes

1.1.	General reminders	48
1.2.	Technical data	49
1.3.	Construction	51
1.4.	Laws, technical prescriptions and directives	51
1.5.	Special requirements for the installation site	52

Part 2: Positioning, installation and maintenance

2.1.	Positioning	52
2.2.	Installation	52
2.2.1.	Electrical connections and equipotential bonding for the versions motorized	52
2.2.2.	Connection to waterworks	53
2.2.3.	Gas connection procedures	53
2.3.	Checking the operation of the gas system	54
2.3.1.	Control of the gas inlet pressure	54
2.3.2.	Control of primary air flow	54
2.3.3.	Control of pilot burner	55
2.3.4.	Operation control	55
2.4.	Commissioning and testing	56
2.5.	Conversion to other types of gas	56
2.5.1.	Replacement of injectors for main burners	56
2.5.2.	Replacement of injectors for pilot burner	56
2.6.	Maintenance of the appliance	57
2.6.1.	Possible failures and their elimination	57

Part 3: Use and cleaning

3.1.	Warnings and hints for user	58
3.2.	Instructions for use	58
3.2.1.	Switch on, start of cooking and switch off	59
3.3.	Cleaning and care of the appliance	59
3.3.1.	Daily cleaning	60
3.4.	Special procedures in case of long inactivity	60
3.5.	Special procedures in case of failures	60

Part 4: Figures and details

4.1.	Size of appliance and position of connections	76
4.2.	Measuring the inlet pressure	77
4.3.	Gas cock	78
4.4.	Pilot burner	79
4.5.	Main burner	79
4.6.	Primary air regulation	80
4.7.	Knob for water inlet	80
4.8.	Controls	81
4.9.	Wiring diagram motor-version	82

1.1. GENERAL REMINDERS

- Read the warnings contained in this manual carefully as they provide important information concerning safety during the installation, use and maintenance of the appliance.
- Keep these instructions carefully!
- Only personnel trained for its specific use should use the equipment.
- Keep the appliance under control during use.
- The appliance should be used only for the purpose for which it has been specifically designed; other uses are improper and hence dangerous.
- During operation surfaces can become hot and require special operation.
- Unplug the appliance in case of failures or improper operation.
- Apply exclusively to a service centre for repairs or maintenance.
 - All important information about the appliance required for technical service is contained in the technical data plate (see figure “*Size of appliance and position of connections*”).
- In the event of technical assistance being required, the trouble must be described in as much detail as possible, so that a service technician will be able to understand the nature of the problem.
- Gloves should be worn to protect the hands during installation and maintenance operations.

Warning! : Follow the fire prevention regulations very carefully.

1.2. TECHNICAL DATA

Table 1

		Gas part			
Model	Outer dimensions (+ Chimney 21 cm) cm	Qn kW	Gas connection	G20 H_i = 9,45 kWh/m ³ m ³ /h	G30 H_i = 12,68 kWh/kg kg/h
BS80FG7	80x70x90	12	R ½"	1,27	0,95
BS8FG7					
BS80IG7					
BS8IG7					

Table 2

Characteristics of cooking pan					
Model	Dimensions cm	Pan capacity (Max. Level) liters	Superficie dm ²	Anle of rotation of the pan	Drain minimum width cm
BS80FG7	46,5x72x20	52	30	80°	12,5
BS8FG7					
BS80IG7					
BS8IG7					

Table 3 – Technical data (injector table)

Cat.: I12H3+

TYPE OF CONSTRUCTION “A”

Model		BS80.G7 / BS8.G7
Rated power (kW)		12
Minimum power (kW)		“ON/OFF”
Gas consumption		
G20 (Hi = 9,45 kWh/m³) in m³/h		1,27
G30 (Hi = 12,68 kWh/kg) in kg/h		0,95
Injectors D. In 1/100 mm	G20	Pilot 20mbar: Rated power Minimum power
	G30	Pilot 28-30/37 mbar: Rated power Minimum power
Primary distance “H”		
G20		20
G30		20

Table 6 – Gas inlet pressure

Table 6a Nominal main pressure for the different types of gas	Gas family 2 – Natural	20 mbar
	Gas family 3 –LPG	28-30/37 mbar
Table 6b Operation permissible if pressure is in the range:	Gas family 2 – Natural	da 17 a 25 mbar
	Gas family 3 –LPG	da 20/25 a 35/45 mbar
Table 6c Operation non permissible if pressure is lower than:	Gas family 2 – Natural	17 mbar
	Gas family 3 –LPG	20/25 mbar
Table 6d Operation non permissible if pressure is higher than:	Gas family 2 – Natural	25 mbar
	Gas family 3 –LPG	35/45mbar

1.3. CONSTRUCTION

- Robust stainless steel structure on 4 feet with adjustable height.
- Exterior and top finish entirely made of stainless steel 18/10.
- Stainless steel vat with bottom in stainless steel 304 in model **BS80FG7- BS8FG7**.
- Stainless steel vat lid, INOX (AISI 304) **BS80IG7- BS8IG7**.
- Hand tilting of the vat.
- Heating of the vat by four burners in stainless steel, resistant to mechanical stress and thermal shocks.
- Gas is supplied through a multiple thermostatic valve.
- The main burner is lit by means of the pilot with fixed injector.
- Adjustment of the temperature is possible between 100°C and 340°C by thermostat.
- Stainless steel sheet flue.
- The cooking vat is provided with the following components:
 - Gas safety cock
 - Piezoelectric ignition device
 - Main burner
 - Pilot, plug, thermocouple
 - Control knob

1.4. LAWS, TECHNICAL PRESCRIPTIONS AND DIRECTIVES

When installing the appliance it is necessary to follow and comply with the following regulations:

- current regulations on the matter;
- any hygienic-sanitary regulations concerning cooking environments;
- municipal and/or territorial building regulations and fire prevention prescriptions;
- current accident prevention guidelines;
- standards for the use of combustible gas;
- standards for gas-fired systems utilizing on-tap or liquid petroleum gas;
- standards relating to gas-fired cooking appliances and similar equipment used large-scale catering. Safety requirements;
- standards relating to gas systems for appliances used in professional kitchens and communal facilities;
- the regulations of the gas supply company or agency;
- electricity board regulations concerning safety;
- the regulations of the electrical power supply company or agency;
- any other local prescriptions.

1.5. SPECIAL REQUIREMENTS FOR THE INSTALLATION SITE

- The appliance belongs to the installation class A₁ (no direct connection of a chimney of flue exhaust system is required), so it is very important for the environment in which it is installed to be well-aired and provided with all the safety openings prescribed for its power.
- In addition, it is good policy to locate the appliance under an extractor hood so that cooking vapours can be removed rapidly and continuously.
- The gas supply system must be equipped with a rapid on off tap approved for the purpose.
- This appliance requires two water connections: one for hot and one for cold water. Each line must be fitted with an on-off valve.

Warning! : The shutoff valves must both be located near to the appliance, within easy reach for the user.

2.1. POSTIONING

- Remove all the packaging and check that the appliance is in perfect conditions. In case of visible damage, do not connect the appliance and notify the sales point immediately.
- Remove the PVC protection from the panels.
- Dispose of packaging according to regulations. Generally material is divided according to composition and should be delivered to the waste disposal service.
- Maintain a distance of 3 cm between the back (chimney) of the appliance and the wall. There are no particular prescriptions regarding side distances from other appliances or walls, however it is advisable to leave enough space in case of maintenance and/or repairs. It is advisable to fit a suitable heat insulation if the appliance is in direct contact with inflammable walls.
- The appliance must stand level. Small differences in level can be eliminated by screwing or unscrewing the adjustable feet: A significantly uneven or sloping stance can affect the operation of the appliance adversely.

2.2. INSTALLATION

Warning! : Only qualified technicians must perform the installation, maintenance and test of the appliance.

Warning! : Before connecting any parts of the appliance to supplies, make sure that the latter is equivalent the requirements stated in the technical data plate, if the appliance has been designed for these supplies.

2.2.1. ELECTRICAL CONNECTIONS AND EQUIPOTENTIAL BONDING FOR THE VERSIONS MOTORIZED

Warning! : The appliance is supplied to operate according to the power supply indicated on the data plate.

- As mentioned, the appliance must be connected to the power supply by way of a multiple pole main isolating switch and protection device that must be proportioned to the power of the appliance (1 mA per kW of rated power).
- The earthing system must be efficient.
- As this appliance is a type X equipment (delivery without power cable and plug), the cable and other hardware needed to make the connection to the electrical power supply must be provided by the installer.
- The power cable shall be of the kind described in the paragraph "Technical data" and shall be resistant to oil.
- Proceed as follows to reach the power supply terminal board:
 - - Disconnect the appliance using the switch placed before the appliance.
 - Remove the front panel, unloosing the two fixing screws.
 - Remove the lid of the housing protecting the electrical components.
 - The cable must be fed in from beneath the clamp. The individual wires are then fastened to the corresponding terminals of the terminal board. The earth wire must be longer than the other wires, so that in case of the cable being tugged or the clamp broken, the live wires will disconnect first. Lock the cord fastener.
 - The appliance must incorporate an equipotential system.
 - Connect the terminal on the lower right-hand side marked with the international symbol a connector with a nominal cross section <math><10\text{ mm}^2</math>. All the appliances installed and the earth system of the building shall be connected like this.



It's strictly forbidden using the pending electric cable connected with terminal board, overhanging from the frame, to connect definitely the machine.



ATTENTION!
Cut the tension before to make the connection and/or maintenance .

2.2.2. CONNECTION TO WATERWORKS

- Water inlet pressure must be between 50 and 300 kPA, otherwise a pressure regulator must be installed before the appliance.
- A water tap is connected to the appliance.
- The water connection must be in conformity with the Water Act 1086 - Model bylaws.

2.2.3. GAS CONNECTION PROCEDURES

- The choice of the gas piping depends on the diameter required for the type of gas, appliance and installation and should be performed in conformity with current regulations.
- The gas feed plant can either be fixed or be disconnected; if flexible pipes are employed they must be made from stainless material and not be affected by corrosion.
- If sealing materials are used for connections, they must be certified and approved for the purpose.
- The gas fitting is located on the lower right side of the appliance
- Once the appliance has been connected, carry out a leakage test on all the fittings connecting the appliance to the plant. It is advisable to use a leakage spray, otherwise treat the parts with a foam that does not produce corrosion; no bubbles should develop. Carry out the leakage test also on the rapid cut-off valve.

Warning! : Flames are strictly prohibited for leakage tests!

2.3. CHECKING THE OPERATION OF THE GAS SYSTEM

- Check that the appliance has been prepared (category and type of gas) equivalent to the family of gas available on site. If not, it is necessary to convert the appliance to whatever is available. See the paragraph "*Conversion to other types of gas*".
- The appliance must be used with the correct injectors for its thermal power rating (See table 3 in the "*Technical data*").
- The operation of the appliance with its heating capacity depends on the inlet pressure and the calorific power of the gas.
- The pressure range (inlet pressure) within which the appliance is allowed to operated is stated of the paragraph "*Technical Data*". **The appliance shall not be operated out of the given pressure range.** If pressure should differ from the figures stated in table 6b, advise the gas board or the company which has installed the system.

Power rating with G30	Power rating with G20
The power rating is achieved by using the injectors indicated in the table without any preliminary regulation.	The power rating is achieved by using the injectors indicated in the table without any preliminary regulation.
The possibility of operation depends on the supply pressure available:	The possibility of operation depends on the supply pressure available:
admitted if inlet pressure is within the range 20-35 and 25-45 mbar.	admitted if supply pressure is within the range 17 and 25 mbar
non admitted if the pressure is lower than 20-25 mbar or higher than 35-45 mbar. Inform the installer and do not start operation before the cause has been found and eliminated.	non admitted if the pressure is lower than 17 mbar or higher than 25 mbar. Inform the installer and do not start operation before the cause has been found and eliminated.

- The power rating for the maximum position is obtained in all the burners when the right injectors have been installed. Compare the injectors installed with those indicated in table 2.
- There is no the minimum power because the main burners work in ON/OFF.
- Request the heat value to the gas supply board and control the injectors according to the data indicated in table 3.

2.3.1. CONTROL OF THE GAS INLET PRESSURE

- The feed pressure is measured using a liquid pressure gauge (eg. a U shaped pressure gauge, minimum definition 0.1 mbar).
- Unloose or remove the pressure intake screw
- Connect the U shaped pressure gauge
- Start the appliance according to instructions
- Measure the inlet pressure
- Disconnect the U shaped pressure gauge
- Tighten the seal screw

Warning! The sealed adjuster screws on the gas solenoid valve must not be tampered with, otherwise any guarantee rights shall be forfeited immediately.

2.3.2. CONTROL OF PRIMARY AIR FLOW

- Primary air can be considered correctly adjusted if no flame lift is ensured when the burner is cold and the injector lights when the burner is hot.
- The distance recommended for primary air regulation is indicated in table 3.

2.3.3. CONTROL OF PILOT BURNER

- Start the pilot burner according to instructions. If the pilot is adjusted correctly, the ignition flame will contact the thermocouple evenly and the flame will have a perfect appearance. Otherwise it is necessary to check if the correct injectors have been installed (see table 3).

2.3.4. OPERATION CONTROL

- Start the appliance according to instructions for use.
- Control that the appliance does not leak.
- Control combustion safety in the regulation range by passing from maximum to minimum
- Control that the regulation of the pilot flame is correct (use of correct injectors).
- Control progressive ignition and correct regulation of main burner flames.

2.4. COMMISSIONING AND TESTING

- Once all the connections have been made, the appliance and the overall installation must be checked following the directions given in this manual.
- Check in particular:
 - That the protective film has been removed from the external surfaces;
 - that connections have been made in accordance with the requirements and directions indicated in this manual;
 - that all safety requirements in current standards, statutory regulations and directives have been met;
 - that the water and gas connections are leak-free;
 - that the electrical connection has been performed according to standards.
- Now the appliance can be ignited following the instructions for use and controlling the following points:
 - Progressive ignition of the burner;
 - even flames;
 - flame security: check these points at both minimum and maximum output.
- Check that the flue gas exhaust is not clogged and that they are expelled without any hindrance.
- The test report must be completed in full and submitted to the customer who should then sign in acceptance. With effect from this moment, the appliance is covered by the manufacturer's warranty.

2.5. CONVERSION TO OTHER TYPES OF GAS

- To adapt the appliance to another type of gas, for instance from G20 to G30, it is necessary to control if the main burner injectors and the by-passes of the gas tilting bratt pans have been installed properly; in addition, it is also necessary to replace the oven pilot burner injector (see table 3 "Technical Data").
- All the injectors needed for the different types of gas are contained in a bag supplied with the appliance.

2.5.1. REPLACEMENT OF INJECTORS FOR MAIN BURNERS

- To reach the injectors, remove the control panel after having removed the knob of the water inlet tap and the handwheel vat tilting.

2.5.2. REPLACEMENT OF INJECTORS FOR PILOT BURNER

- Unloose the screw (E), replace the injector (D) with an appropriate one (see table 3).
- With a size 12 key unscrew the injector and replace it with a suitable one (see table 3).
- Control the correct distance "H" for primary air (see paragraph "Control of primary air flow").

ATTENTION !:After each conversion the appliance must be controlled to make sure that there are no leakages and that it operates correctly.

2.6. MAINTENANCE OF THE APPLIANCE

Warning! : All maintenance operations shall only be performed by a technically qualified service centre!

- To ensure correct and safe operation, the appliance must be inspected and serviced at least once a year only. Maintenance includes also to control the components and tear of pipes, feeding pipes etc..
- It is advisable to replace worn components during maintenance operations to avoid the need for other maintenance calls and unexpected failures.
- It is also advisable to apply for a maintenance contract with the customer.

2.6.1. POSSIBLE FAILURES AND THEIR ELIMINATION

Warning! : Only technically qualified service centres can perform the operations described below!

Warning! : Before resetting the safety thermostat, it is always necessary to eliminate the problem causing its activation!

Problem and possible cause	Access to components and operation
<p>THE MAIN BURNER DOES NOT LIGHT UP</p> <ul style="list-style-type: none"> - The ignition plug is not fixed correctly or it is badly connected. - The piezoelectric igniter is damaged. - There is a loss of pressure in gas supply. - The injector is clogged or the gas cock is damaged. - The pilot burner turns off when the control knob or the ignition button is released - The thermocouple is not heated sufficiently by the pilot burner. - The gas cock is faulty - The pilot burner is on but the main burner does not light - Loss of pressure in the gas supply - The injector is clogged or the gas cock is damaged - The gas outlet holes are clogged - The heating vat temperature cannot be adjusted - The bulb is faulty. - The thermostat is faulty. 	<p>Even a normal use of the appliance may cause operation inconveniences and failures. The most common problems are the following.</p> <p>Ignition plug and thermocouple Remove the lower front panel.</p> <p>Remove the igniter cable and loosen the screws of pilot burner support Replace the plug and install the new plug working in the opposite order.</p> <p>Remove the thermocouple by loosening the screws of pilot burner support Replace the thermocouple and install the new thermocouple working in the opposite order.</p> <p>Unscrew gas pipe and thermocouple connections, remove the bulb from its seat. Loosen both screws that fix the gas valve with a suitable spanner. Install a new valve in the opposite order.</p>

3.1. WARNINGS AND HINTS FOR USER

- This manual contains all the instructions required for a proper and safe use of our appliances.

Keep the manual in a safe place for future consultation!

- This appliance is for catering use, hence they must be used only by trained kitchen staff.
- The appliance must always be kept under control during use.

Warning! : The manufacturer shall not be held responsible for injuries or damage due to the non-compliance with safety rules or an improper use of the appliance by the operator.

- Some improper operating conditions may even be caused by an improper use of the appliance, therefore it is important to train personnel properly.
- **All the installation and maintenance operations must be performed by fitters who are members of an official register.**
- Respect the periods required for maintenance. With this in mind, customers are recommended to sign a service agreement.
- In case of failures concerning the appliance, all outputs (gas and water) must be cut off instantly.
- In case of recurrent failures contact a service technician.

3.2. INSTRUCTIONS FOR USE

- Before cooking with the appliance for the first time wash the interior of the cooking vat thoroughly.

Warning! : Fill the cooking vat up to a maximum of 40 mm under the overflow border, according to the maximum level mark, including the food to be cooked.

3.2.1. SWITCH ON, START OF COOKING AND SWITCH OFF

- The appliance is equipped with a selector to start all cooking operations (see figure "Controls").
- Here is a list of the procedures for a safe and correct use of the appliance.
- The appliance can be started only once it has been filled.

PILOT BURNER LIGHTING

- Starting from position ● press the thermostat knob and turn leftwards to position ★ ; keep the thermostat knob pressed and press the piezoelectric ignition button several times .
- Keep the thermostat knob pressed for a few more seconds.
- Release the thermostat knob and control if the pilot burner is lit.
- Repeat the operation if the flame turns off.

MAIN BURNER IGNITION AND TEMPERATURE REGULATION

- Once the pilot burner has been lit, turn the thermostat knob towards left to the desired temperature. The thermostat knob is numbered from 1 to 7; the temperatures corresponding to each position are the following:

Position	1	2	3	4	5	6	7
°C	100	125	150	180	210	250	290

- The regulation of the thermostat causes the automatic ignition and extinction of the main burner (ON/OFF regulation); only the pilot flame is lit. When the thermostat knob is turned towards rights to position ★ , the main burner is constantly off and only the pilot flame is on.

TURNING THE PILOT BURNER OFF

- Press thermostat knob and turn to position ● to turn off the pilot burner and prevent the main burner from lighting.

EMPTYING THE COOKING VAT:

- The tilting of the pan is made by means of an handwheel placed on the RH side of the front panel. Turning the handwheel clockwise the pan goes up, turning it anti-clockwise the pan goes down.

3.3. CLEANING AND CARE OF THE APPLIANCE

- The correct operation of the appliance is guaranteed only if these instructions are followed very carefully.
- Any repairs or maintenance operations must be performed only by qualified technicians. We recommend to have the appliance controlled at least once a year; for this purpose it is advisable to apply for a service contract.
- Keep the thermocouples constantly clean and treat them carefully.
- Control the burner gas outlet holes periodically. They must always be kept clean.
- Do not use aggressive substances or abrasive detergents when cleaning the stainless steel components.
- Avoid using metal pads of the steel parts as they may cause rust. For the same reason avoid contact with materials containing iron.
- Do not use sandpaper or abrasive paper for cleaning; in special cases use a powder pumice stone.
- In case of particularly resistant dirt, it is advisable to use abrasive sponges (e.g. Scotch-Brite).
- It is advisable to clean the appliance only once it has cooled down.

3.3.1. DAILY CLEANING

Warning! : When cleaning the appliance never use direct jets of water to prevent infiltration of the liquid and damage to components.

- Clean the cooking vat with water and a detergent, rinse thoroughly and dry well with a soft cloth.
- External surfaces should be washed down using a sponge, and hot water with a suitable proprietary cleaner addend.
- Rinse always thoroughly and dry with a soft cloth.

3.4. SPECIAL PROCEDURES IN CASE OF PROLONGED INACTIVITY

- If the appliance is to stand idle for any length of time (e.g. holidays or seasonal closing) it must be cleaned thoroughly, leaving not traces of food or dirt.
- Leave the lid open so that air can circulate inside the vat.
- For added care after cleaning, the external surfaces can be protected by applying a proprietary metal polish.
- Be absolutely certain to shut off all utilities (gas and water).
- Air the room appropriately.

3.5. SPECIAL PROCEDURES IN CASE OF FAILURES

- If the appliance should not work properly during use, turn it off immediately and close or cut off all supplies (gas and water).
- Apply to a service centre for help.

The manufacturer shall not be held responsible nor has any warranty commitments for damage caused by non-compliance with prescriptions or by installation not in conformity with instructions.

The same applies in case of improper use or different application by the operator.

**MANUAL DE INSTRUCCIONES
PARA LA INSTALACIÓN,
LA MANUTENCIÓN
Y EL USO**

CACEROLAS DE GAS VOLCABLE

**BS80FG7 / BS80IG7
BS8FG7 / BS8IG7**

Cat. II_{2H3+}



05.11.02 – ES

INDICE

Parte 1: Advertencias y notas generales

1.1.	Advertencias generales	63
1.2.	Características técnicas	64
1.3.	Características de fabricación	65
1.4.	Prescripciones de ley, reglas técnicas y normas	65
1.5.	Características del lugar de instalación	66

Parte 2: Emplazamiento, instalación y manutención

2.1.	Emplazamiento	67
2.2.	Instalación	67
2.2.1.	Conexión eléctrica y sistema equipotencial para las versiones motorizadas	68
2.2.2.	Conexión a la red hidrica	68
2.2.3.	Conexión a la red de suministro del gas	69
2.3.	Controles del funcionamiento de la instalación de gas	69
2.3.1.	Control de la presión de alimentación	70
2.3.2.	Control del flujo de aire primario	70
2.3.3.	Control del Quemador Piloto	70
2.3.4.	Chequeo de funcionamiento	70
2.4.	Pruebas y puesta en funcionamiento	70
2.5.	Transformación para otras clases de gases	71
2.5.1.	Substitución de las boquillas de los quemadores principales	71
2.5.2.	Substitución de la boquilla del quemador piloto	71
2.6.	Manutención del aparato	71
2.6.1.	Averías posibles y eliminación de las mismas	72

Parte 3: Uso y limpieza

3.1.	Advertencias y indicaciones para el usuario	72
3.2.	Instrucciones para el uso	73
3.2.1.	Encendido, comienzo de la cocción y apagamiento	74
3.3.	Limpieza y cuidado del aparato	74
3.3.1.	Limpieza diaria	75
3.4.	Precauciones para el caso de inactividad prolongada	75
3.5.	Precauciones para el caso de desperfectos de funcionamiento	75

Parte 4: Figuras e detalles

4.1.	Dimensiones del aparato y ubicación de las conexiones	76
4.2.	Medición de la presión del gas en la entrada	77
4.3.	Válvula gas	78
4.4.	Quemador piloto	79
4.5.	Quemador principal	79
4.6.	Regulación del aire primario	80
4.7.	Botón para el cargo de la agua	80
4.8.	Mando	81
4.9.	ESQUEMA ELÉCTRICO	82

1.1. ADVERTENCIAS GENERALES

- Lea atenta y detenidamente las instrucciones que contiene este manual: encontrará información importante acerca la seguridad de la instalación, la manutención y del uso.
- Guarde con cuidado este manual de instrucciones.
- Estos aparatos pueden ser utilizados solamente por el personal formado para este objeto.
- Vigile el aparato mientras esté en funcionamiento.
- Este aparato se debe utilizar solamente para el uso para el que ha sido construido; un uso distinto es impropio, y por consiguiente peligroso.
- Tenga mucho cuidado con tocar las superficies, que durante el funcionamiento pueden volverse muy calientes.
- Desconecte el aparato en el caso de avería o desperfectos de funcionamiento.
- Para reparaciones eventuales, consulte exclusivamente con un centro de asistencia posventa.
- Todos los datos del aparato que se deben comunicar al servicio de asistencia técnica al solicitar una intervención se encuentran en la placa de características (véase la figura "*Dimensiones del aparato y ubicación de las conexiones*").
- Al pedir asistencia técnica es oportuno que se indique detalladamente el defecto, para que el técnico comprenda en seguida la causa y el tipo de avería.
- Se aconseja usar guantes para proteger las manos durante las operaciones de instalación y mantenimiento.

¡Cuidado! : Aténgase estrictamente a las normas de protección contra incendios.

1.2. CARATTERISTICHE TECNICHE

Tabella 1

PARTE GAS					
Modello	Dimensioni esterne (+ Evacuazione fumi 21 cm) cm	Qn kW	Toma collegata gas	G20 H =9,45 kWh/m m /h	G30 H =12,68 KWh/kg Kg/h
BS80FG7	80X70X90	12	R ”	1,27	0,95
BS8FG7					
BS80IG7					
BS8IG7					

Tabella 2

Caratteristiche della piastra di cottura					
Modello	Dimensioni cm	Capacità della piastra (livello max.) litri	Superficie dm2	Angolo di rotazione della piastra	Ampiezza minima della scarica Cm
BS80FG7	46,5X72X20	52	30	80°	12,5
BS8FG7					
BS80IG7					
BS8IG7					

Tabla 3 – Datos técnicos (tabla de los inyectores)

Cat.: I12H3+

TIPO “A”

Modelos		BS80.G7 / BS8.G7
Poder nominal (kW)		12
Poder del mínimo (kW)		“ON/OFF”
Consumos		
G20 (Hi = 9,45 kWh/m ³) in m ³ /h		1,27
G30 (Hi = 12,68 kWh/kg) in kg/h		0,95
Inyectores D. In 1/100 mm	G20 Piloto 20mbar: Poder nominal Poder del mínimo	40 4X135 “ON/OFF”
	G30 Piloto 28-30/37 mbar: Poder nominal Poder del mínimo	20 4X85 “ON/OFF”
Aire primario distancia “H”		
G20		20
G30		20

Tabla 6 – Presión del gas entrante

Tabla 6a Presiones nominales para los varios tipos de gas:	Gas de la 2 ^a familia – Metano H	20 mbar
	Gas de la 3 ^{era} familia – GPL	28-30/37 mbar
Tabla 6b Funcionamiento admitido si la presión está dentro de estos límites:	Gas de la 2 ^a familia – Metano H	da 17 a 25 mbar
	Gas de la 3 ^{era} familia – GPL	da 20/25 a 35/45 mbar
Tabla 6c Funcionamiento no admitido si la presión está inferior a:	Gas de la 2 ^a familia – Metano H	17 mbar
	Gas de la 3 ^{era} familia – GPL	20/25 mbar
Tabla 6d Funcionamiento no admitido si la presión está superior a:	Gas de la 2 ^a familia – Metano H	25 mbar
	Gas de la 3 ^{era} familia – GPL	35/45mbar

1.3. CARATTERISTICHE DI FABBRICAZIONE

- Struttura portante di acciaio inossidabile con 4 piedi regolabili in altezza. Il rivestimento esterno e la superficie superiore sono interamente di acciaio 18/10.
- Cassetto di cottura di acciaio inossidabile, fondo di acciaio nei modelli **BS80FG7- BS8FG7**.
- Cassetto di cottura di acciaio inox con fondo di acciaio INOX (AISI 304) nel modello **BS80IG7- BS8IG7**.
- Coperchio di chiusura del cassetto, di acciaio inossidabile montato su cerniere.
- Il sollevamento del cassetto di cottura si fa manualmente.
- Il riscaldamento del cassetto si fa per mezzo di 4 bruciatori di acciaio inossidabile, resistenti alle sollecitazioni meccaniche e alle fatiche termiche.
- Fornitura di gas per mezzo di una valvola termostatica multifunzionale.
- L'accensione dei bruciatori si fa per mezzo di un bruciatore pilota con iniettore fisso.
- Regolazione della temperatura tra 100°C e 340°C per mezzo del termostato.
- Camera di combustione e collettore di fumi di lamina di acciaio inossidabile
- Il cassetto di cottura è dotato dei componenti seguenti
 - Valvola termostatica di gas
 - Pulsante di accensione piezoelettrico
 - Bruciatore principale
 - Pilota, bruciatore, termopila
 - Pulsante di comando

1.4. PRESCRIZIONI DI LEGGE, REGOLE TECNICHE E NORME

Durante i lavori di installazione si devono rispettare le seguenti prescrizioni:

- norme di legge in vigore;
- norme igienico-sanitarie eventuali per locali cucina;
- ordinanze del comune o altre autorità territoriali per costruzioni urbane e protezione contro incendi;
- norme per la prevenzione di incidenti sul lavoro;
- Norme per la sicurezza dell'uso di gas combustibile;
- Norme relative alle installazioni di gas alimentate dalla rete di distribuzione o gas GPL;
- Norme per apparecchi di cottura e simili con funzionamento a gas per grandi installazioni. Norme di sicurezza;
- Norme per installazioni a gas per apparecchi che si usano in grandi cucine o comunità;
- le prescrizioni dell'azienda che fornisce il gas;
- prescrizioni locali (eventuali).

1.5. CARACTERISTICAS DEL LUGAR DE INSTALACION

-
- Puesto que este aparato forma parte del grupo con instalación de la clase A₁ (no necesita conexión directa a una chimenea o a una instalación de aspiración de humos), es muy importante que el local donde se instala esté bien ventilado y tenga todas las aberturas de seguridad prescritas para su potencia.
- Se aconseja instalar el aparato debajo de una campana aspiradora que asegure la evacuación rápida y constante de los vapores de cocción.
- La instalación de alimentación del gas debe estar provista de válvula de cierre rápido homologada para este objeto.

CUIDADO! Es preciso garantizar el cumplimiento más rígidos de las normas de protección antincendio!

2.1. EMPLAZAMIENTO

- Tras quitar todo el embalaje asegúrese de que el aparato está íntegro. En caso de daños visibles, consulte inmediatamente con el punto de venta antes de conectar el aparato.
- Quite la película de PVC que protege los paneles.
- Los elementos del embalaje se deben eliminar dividiendo los varios materiales, según las normas en vigor.
- Se debe respetar una distancia de 3 cm. entre el respaldo (chimenea) del aparato y la pared. No existen prescripciones particulares relativas a las distancias laterales de otros aparatos o de las paredes; se aconseja dejar lateralmente un espacio suficiente para trabajos eventuales de mantenimiento y/o reparación. En el caso de colocación del aparato en contacto directo con paredes inflamables, se aconseja aplicar un aislamiento térmico adecuado.
- Para poder funcionar correctamente el aparato debe estar bien nivelado. Corregir los desniveles pequeños enroscando o desenroscando las patas regulables. Los desniveles y la pendiente pueden afectar el funcionamiento del aparato.
- El aparato se puede colocar solo, o bien en batería con otros.
- Antes de conectar el aparato averigüe en la placa de características si el mismo está prevenido para el tipo de gas disponible.
- Si el tipo de gas no corresponde al que indica la placa de características, vea las instrucciones relativas en el párrafo "Transformación".

2.2. INSTALACIÓN

¡Atención! : Las operaciones de instalación, de mantenimiento y la puesta en funcionamiento del aparato deben ser ejecutadas por personal competente.

¡Atención! : Antes de emprender cualquier operación de conexión averigüe la correspondencia entre los valores de red y las indicaciones de la placa de características, al objeto de comprobar si el aparato está prevenido para los valores de red.

2.2.1. CONEXION ELECTRICA Y SISTEMA EQUIPOTENCIAL PARA LAS VERSIONES MOTORIZADAS

¡Atención! : Este aparato se suministra listo para la tensión que indica la placa de características técnicas.

- Como ya hemos dicho, entre el aparato y la línea eléctrica se deben interponer un interruptor omnipolar y un diferencial con características adecuadas a la potencia nominal del aparato (1mA por kW de potencia).
- Asegúrese de que la puesta a tierra es eficaz.
- Por ser un aparato de clase X este aparato se entrega sin cable ni clavija. Por tanto los materiales necesarios para conectarlo a la red eléctrica debe suministrarlos el instalador.
- El cable para conexión a la línea eléctrica debe tener las características que se indican en el párrafo "Datos técnicos" y debe ser del tipo resistente al aceite.
- Para tener acceso al tablero de bornes de alimentación:
- Cortar la tensión al aparato por medio del interruptor ubicado antes del mismo.
- Quitar el panel frontal aflojando los dos tornillos de sujeción.
- Quitar la tecla de la caja protectora componente eléctrico.
- El cable debe introducirse en el prensacables desde abajo. Cada conductor debe conectarse en un borne de la regleta. El conductor de tierra debe ser el más largo, de tal forma que si se lo somete a tracción o si el prensacables se rompe, se desconecte después de los conductores de tensión. Cerrar el prensacables.
- El aparato debe formar parte de un sistema equipotencial.
- La conexión se hace con el borne prevenido en la parte inferior del flanco derecho y contramarcado por el símbolo internacional, y con conductor con sección nominal <10 mm². Esta conexión se realiza entre todos los aparatos instalados y la instalación de puesta a tierra del edificio.



Esta prohibido utilizar el cable electrico pendiente conectado al borne final linea, que sobresale desde el armazon, para enlazar de manera definitiva el equipo.



CUIDADO !

Cortar la tension del equipo antes de avanzar con la conexion y/o manutencion.

2.2.2. CONEXIÓN A LA RED HIDRICA

- La presión del agua en la red de alimentación debe estar comprendida entre 50 y 300 kPa; en caso de presión distinta, instale un reductor de presión antes del aparato.
- Antes del aparato se debe instalar un válvula de cierre por cada línea.
- Las conexiones de R³/₄" para el agua (ya sea caliente como fría) están prevenidas en la parte inferior del costado derecho del aparato.
- Efectúe la conexión en conformidad con las prescripciones de ley en vigor.

2.2.3. CONEXIÓN A LA RED DE SUMINISTRO DEL GAS

- El tipo de tubería del gas depende del diámetro previsto para cada tipo de gas y aparato; la instalación se debe efectuar con arreglo a las normas en vigor.
- La instalación de alimentación del gas puede ser fija o bien desconectable; en el caso de que se emplearan mangueras o tubos flexibles, los mismos deberán ser de material inoxidable y no sujeto a corrosión..
- En el caso de que para realizar de la conexión se utilizaran materiales de estanqueidad, éstos deberán estar homologados y aprobados para este objeto.
- El empalme de gas se encuentra en la parte inferior del costado derecho.
- Tras efectuar la conexión del aparato, hace falta realizar una prueba de estanqueidad de todos los racores entre el mismo aparato y la instalación. Para este objeto, le aconsejamos que utilice un spray detector de escapes; también se pueden tratar las partes en cuestión con sustancias espumosas que no provoquen corrosión; en todo caso no se deben observar burbujas. La prueba de estanqueidad se debe efectuar también en la válvula de cierre rápido

¡Cuidado! Se prohíbe en absoluto el uso de llamas para llevar a cabo esta prueba!

2.3. CONTROLES DEL FUNCIONAMIENTO DE LA INSTALACIÓN DE GAS

- Asegurarse de que el estado del aparato (por lo que se refiere a categoría y tipo de gas) corresponde a la familia de gas a disposición. En caso contrario, hace falta efectuar antes que nada la transformación o la adaptación del aparato a la clase de gas a disposición.
- El funcionamiento del aparato con su capacidad térmica prevista depende de la presión y del poder calorífico del gas.
- El valor de la potencia calorífica mínima (H_i) puede obtenerse de la empresa que suministra el gas.

Poder calorífico con G30	Poder calorífico con G20
Para alcanzar el poder calorífico nominal, monte los inyectores que indica la tabla relativa, sin ningún ajuste previo. Dependiendo de la presión de entrada disponible, el funcionamiento está: admitido con una presión de entrada comprendida entre 20-35 y 25-45 mbar prohibido con una presión inferior de 20-25 mbar o bien superior a 35-45 mbar . En este caso informe al instalador y no ponga en funcionamiento el aparato antes de que se elimine el inconveniente.	Para alcanzar el poder calorífico nominal, monte los inyectores que indica la tabla, sin ningún ajuste previo. Dependiendo de la presión de entrada disponible, el funcionamiento está: admitido con una presión de entrada comprendida entre 17 y 25 mbar prohibido con una presión inferior de 17 mbar o bien superior de 25 mbar . En este caso informe al instalador y no ponga en funcionamiento el aparato antes de que se elimine el inconveniente.

- En todos los quemadores el poder calorífico que corresponde a la posición de máximo se alcanza montando los inyectores correctos. Compare los inyectores montados con los indicados en la tabla 3.
- El poder del mínimo no interesa, visto que los quemadores trabajan ON/OFF.
- Pida cuál es el poder calorífico del gas a la empresa suministradora. Para controlar los inyectores vea tabla 3.

2.3.1. CONTROLLO DELLA PRESSIONE DEL GAS IN ENTRATA

- La presión de alimentación se mide por medio de un manómetro con columna de líquido (por ejemplo, un manómetro en U, con definición mínima de 0,1 mbar). La presión de alimentación se mide directamente **en la toma de presión en la entrada**, que está ubicada en la rampa de entrada del gas. Para tener acceso a la toma de presión hace falta abrir el panel frontal inferior aflojando los dos tornillos de sujeción ubicados lateralmente. (Véase la figura “*Medición de la presión del gas en la entrada*”).
- Antes de conectar el manómetro es necesario aflojar el tornillo de ajuste de la toma de presión.
- Conectar el manómetro en U y medir la presión con aparato en funcionamiento.
- La lectura del manómetro debe estar dentro del intervalo de valores que se indica en la tabla 6b “*Presión del gas entrante*” del párrafo “*Caraterísticas técnicas*”.
- Además, si la presión no tiene el valor que se indica se aconseja contactar con la empresa que suministra el gas o con la que ha realizado la instalación.
- Apretar nuevamente el tornillo al terminar la inspección.

¡Cuidado! Los tornillos de regulación sellados, que están ubicados en el grifo del gas, no se deben tocar en absoluto; en caso contrario caduca la garantía.

2.3.2. CONTROL DEL FLUJO DE AIRE PRIMARIO

- El aire primario se considera correctamente regulado cuando esté garantizada la seguridad contra el apagamiento de la llama con quemador frío y el encendido de la boquilla con quemador caliente.
- La distancia "H" (véase la figura “*Regulación del aire primario*”) que se aconseja para la regulación del aire primario.

2.3.3. CONTROL DEL QUEMADOR PILOTO

- Ponga en funcionamiento el quemador piloto en conformidad con las instrucciones para el uso. Si el piloto está regulado de manera correcta, la llama de encendido tiene que embestir uniformemente el termopar y el aspecto de la llama debe ser impecable. En caso contrario, averigüe si están montados los inyectores apropiados.

2.3.4. CHEQUEO DE FUNCIONAMIENTO

- Ponga en funcionamiento el aparato según las instrucciones;
- Compruebe la estanqueidad del aparato;
- Verifique la seguridad de la combustión durante el paso de regulación previsto de máximo a mínimo;
- Verifique la correcta regulación de la llama piloto (conexión de los inyectores apropiados)
- Controle el encendido gradual y la regularidad de las llamas de los quemadores principales.

2.4. PRUEBAS Y PUESTA EN FUNCIONAMIENTO

- Una vez efectuados los trabajos de conexión es necesario inspeccionar el aparato y la instalación. Controlar el funcionamiento.

En particular, se debe controlar:

- si quedan restos de película protectora en las superficies externas;
- si las conexiones están realizadas como se indica en este manual;
- si se cumplen todas las normas de seguridad, leyes y directivas vigentes; si las conexiones de agua y del gas son estancas;
- A continuación, encender el aparato. Seguir las instrucciones para el uso y controlar estos puntos:
 - encendido gradual del quemador;
 - regularidad de las llamas;
 - seguridad de las llamas; estos puntos se deben controlar ya sea con flujo máximo como con flujo mínimo.

- Controlar si las bocas de salida del agua y el humo no están atascadas.
- El documento de comprobación debe rellenarse en todas sus partes y presentarse al cliente, quien deberá aprobarlo y firmarlo. A partir de este momento entra en vigor la garantía del aparato.

2.5. TRANSFORMACION PARA OTRAS CLASES DE GASES

- La transformación para otro tipo de gas supone la substitución de las boquillas de los quemadores principales y del piloto.
- Todas las boquillas necesarias para las distintas clases de gases están contenidas en una funda que se suministra junto con el aparato.

2.5.1. SUBSTITUCION DE LAS BOQUILLAS DE LOS QUEMADORES PRINCIPALES

- Desensarte el botón del grifo de carga y la rueda de mando del vuelco de la cuba de cocción y quite el panel.
- Afloje los tornillos de sujeción de la rampa portaboquillas y desmóntela.
- Afloje la boquilla con la llave SW11 y reemplácela por la boquilla adecuada.
- Afloje el inyector con una llave fija de 12 y reemplácelo por el inyector apropiado.
- Verifique la distancia "H" correcta para el aire primario (véase párrafo "Control del flujo del aire primario").

2.5.2. SUBSTITUCIÓN DE LA BOQUILLA DEL QUEMADOR PILOTO

- Desensarte el botón del grifo de carga y la rueda de mando del vuelco de la cuba de cocción y quite el panel.
- Afloje el tornillo de cierre, reemplace el inyector por el inyector apropiado (véase tabla 3).

CUIDADO! Después de cualquier intervención de transformación es preciso efectuar un control de estanqueidad de funcionamiento.

2.6. MANUTENCIÓN DEL APARATO

¡Cuidado! : Todos los trabajos de mantenimiento deben ser ejecutados únicamente por un servicio posventa cualificado.

- Para mantener eficiente el aparato, las operaciones de mantenimiento se deben efectuar anualmente, incluyendo control de los componentes de mayor desgaste, tuberías de alimentación, componentes, etc.
- Durante la mantenimiento es aconsejable que se reemplacen los componentes desgastados: esto evita que se tenga que volver a llamar el servicio posventa por averías imprevistas del aparato.
- Se aconseja suscribir un contrato de mantenimiento con el cliente.

2.6.1. AVERIAS POSIBLES Y ELIMINACION DE LAS MISMAS

¡Atención! : Solamente un servicio posventa cualificado puede actuar como se indica a continuación!

¡Atención! : Antes de rearmar el termostato de seguridad, eliminar siempre la causa que ha provocado su actuación.

Síntomas y desperfectos posibles	Acceso a los componentes y operaciones a efectuar
<p>EL QUEMADOR NO SE ENCIENDE:</p> <ul style="list-style-type: none"> - La bujía de encendido no está colocada de manera correcta o bien está mal conectada. - El encendedor piezoeléctrico está dañado, - Pérdida de presión en el suministro de gas - El inyector está obturado o bien la válvula del gas está dañada 	<p>Para hacer más fácil el acceso a los elementos a substituir, quite el panel , desensarte el botón del grifo de carga y la rueda de mando para el vuelco de la cuba de cocción.</p> <p>VÁLVULA DEL GAS</p> <ul style="list-style-type: none"> - Destornille el racor del tubo del gas y el del termopar, quite la ampolla de su alojamiento. - Destornille con una llave apropiada ambos los tornillos, que fijan la válvula del gas, - Monte la nueva válvula en la secuencia inversa.
<p>EL QUEMADOR PILOTO SE APAGA AL SOLTAR EL BOTÓN DE MANDO DEL PULSADOR DE ENCENDIDO:</p> <ul style="list-style-type: none"> - El termopar no es calentado suficientemente por el quemador piloto, - La válvula del gas está dañada 	<p>BUJÍA DE ENCENDIDO</p> <p>Afloje el cable de encendido y destornille los tornillos de enclavamiento del estribo piloto; reemplace la bujía y vuelva a montar la bujía nueva en la secuencia inversa.</p>
<p>EL QUEMADOR PILOTO QUEDA ENCENDIDO, PERO EL QUEMADOR PRINCIPAL NO SE ENCIENDE:</p> <ul style="list-style-type: none"> - Pérdida de presión en el suministro de gas - El inyector está obturado o bien el grifo de gas está dañado - Los agujeros de salida del gas están obturados 	<p>TERMOPAR</p> <ul style="list-style-type: none"> - Afloje el racor del grifo y destornille los tornillos de enclavamiento del estribo piloto, quite el termopar y reemplácelo. - Monte el termopar nuevo en la secuencia inversa.
<p>IMPOSIBILIDAD DE REGULAR LA TEMPERATURA DE CALEFACCIÓN DE LA CUBA DE COCCIÓN</p> <ul style="list-style-type: none"> - La ampolla está dañada - El termostato tiene algún defecto 	

3.1. ADVERTENCIAS Y INDICACIONES PARA EL USUARIO

- En este manual encontrará Vd. todas las indicaciones necesarias para utilizar correctamente y sin riesgos nuestros aparatos.

Conservar el manual en buen estado!

- Este aparato está especialmente fabricado para uso colectivo, y por lo tanto pueden ser utilizados sólo por personal cualificado.
- Este aparato se debe vigilar mientras esté en funcionamiento.

¡Cuidado! : El constructor no se responsabiliza por herimientos o daños provocados por inobservancia de las normas de seguridad o bien por uso impropio del aparato por parte del operador.

- Algunos fallos de funcionamiento suelen producirse por errores de manejo del aparato, por ello es fundamental que el personal sepa cómo funciona el mismo y cómo debe utilizarse.
- **Todos los trabajos de instalación y mantenimiento deben ser ejecutados únicamente por una empresa regularmente inscrita en el registro correspondiente.**
- Respete los intervalos de tiempo para la manutenzione del aparato. Le aconsejamos que estipule un contrato de manutenzione con el servicio de asistencia técnica de confianza.
- En caso de averías o fallos de funcionamiento del aparato, apagarlo inmediatamente y cerrar o cortar todos los suministros (gas y agua).
- Si las anomalías se repiten es necesario recurrir al servicio de asistencia técnica.

3.2. INSTRUCCIONES PARA EL USO

- Antes de poner en funcionamiento el aparato, lave con mucho cuidado el interior de la cuba de cocción.

¡Atención! : La cuba de cocción se debe llenar hasta 40 mm. máx. debajo del borde de rebose, coincidiendo con la marca de nivel máximo e incluyendo los alimentos a cocer.

Sólo entonces el aparato se puede poner en funcionamiento.

3.2.1. ENCENDIDO, COMIENZO DE LA COCCIÓN Y APAGAMIENTO

- Este aparato está provisto de un selector para ejecutar todas las operaciones de preparación para la cocción.
- A continuación se describen todos los procedimientos para el uso correcto y seguro del aparato.

Encendido del quemador piloto:

- A partir de la posición ● gire el botón del termostato (A - figura 2) hacia la izquierda hasta la posición ★
- mantenga presionado el botón y al mismo tiempo accione repetidamente el pulsador de encendido (B - figura 1). Mantenga presionado el botón del termostato por algunos segundos más después del encendido.
- Suelte el botón del termostato y asegúrese de que el piloto se ha encendido.
- Si se ha apagado, repita la operación.

Comienzo de la cocción – encendido de los quemadores principales:

Después de encender la llama piloto, gire el botón del termostato (A - figura 3) hacia la izquierda hasta el punto que corresponde a la temperatura que necesita. El botón del termostato lleva una numeración de 1 a 7; los valores que corresponden a estas posiciones son los siguientes:

Posición	1	2	3	4	5	6	7
°C	100	125	150	180	210	250	290

- La regulación termostática comporta el encendido automático y el apagamiento del quemador principal (regulación ON/OFF), queda encendida tan sólo la llama piloto;
- Al girar hacia la derecha el botón del termostato hasta la posición ★, el quemador principal siempre queda apagado.

Fin de la cocción – apagamiento de los quemadores principales y del piloto:

- Para apagar el quemador piloto al objeto de impedir el encendido del quemador principal apriete el botón del termostato y gírelo hasta la posición ●.

Vaciado de la cuba de cocción:

El dispositivo de inclinación sirve para hacer más fácil el vaciado de la cuba. Este dispositivo es accionado por el volante ubicado en el lado derecho de la parte frontal. Al girar el volante en sentido horario la cuba sube, mientras que al girarlo en sentido antihorario la cuba baja.

3.3. LIMPIEZA Y CUIDADO DEL APARATO

- El funcionamiento correcto del aparato queda garantizado solamente si se observan las instrucciones que siguen.
- Todas las operaciones de compostura y mantenimiento deben efectuarse exclusivamente por técnicos cualificados. Le aconsejamos que someta a verificación el aparato por lo menos anualmente; al objeto es conveniente celebrar un contrato con un servicio postventa.
- Mantenga siempre limpios los termopares.
- De vez en cuando haga controlar los agujeros de salida del gas de los quemadores. Han que estar siempre limpios.
- No utilice en absoluto agentes químicos o detergentes abrasivos durante la limpieza de las piezas de acero inoxidable.
- Se debe evitar el uso de estropajo de hierro para limpiar las paredes de acero porque podría formarse herrumbre. Por la misma razón se deben evitar los contactos con materiales ferrosos.
- También se debería evitar el uso de papel abrasivo o de vidrio; en casos particulares se puede utilizar la piedra pómez en polvo.
- En el caso de suciedad particularmente resistente, le aconsejamos que use esponjas abrasivas (por ej. de Scotch-Brite). Le aconsejamos que efectúe la limpieza sólo con aparato frío

3.3.1. LIMPIEZA DIARIA

¡Cuidado! : No utilice en absoluto chorros de agua directos para limpiar el aparato: se podrían ocasionar infiltraciones y daños de los componentes.

- La cuba de cocción se debe lavar con agua y detergente, enjuagar con mucha agua y secar perfectamente con un paño suave.
- Lavar las superficies externas con una esponja y una solución de agua caliente y detergente para uso doméstico adecuado.
- Aclarar muy bien y secar con paño suave.

3.4. PRECAUCIONES PARA EL CASO DE INACTIVIDAD PROLONGADA

- En caso de inactividad prolongada del aparato (vacaciones, trabajo de temporada, etc.) el mismo se debe limpiar a fondo y eliminar los restos de alimentos y secar con cuidado.
- Dejar la tapa abierta para permitir la circulación de aire dentro la cuba de cocción.
- Para las partes de acero se pueden utilizar los productos protectores que se encuentran normalmente en el mercado.
- Cerrar los suministros de gas y de agua.
- El local debe estar convenientemente ventilado.

3.5. PRECAUCIONES PARA EL CASO DE DESPERFECTOS DE FUNCIONAMIENTO

- En el caso de que, durante el uso, se observaran desperfectos de funcionamiento del aparato, es preciso apagarlo inmediatamente y cerrar o cortar todos los suministros (de gas y agua).
- Llame a un técnico o al servicio de asistencia posventa.

El constructor no se responsabiliza ni ofrece garantía alguna por daños debidos a inobservancia de las prescripciones o bien a instalación no conforme.

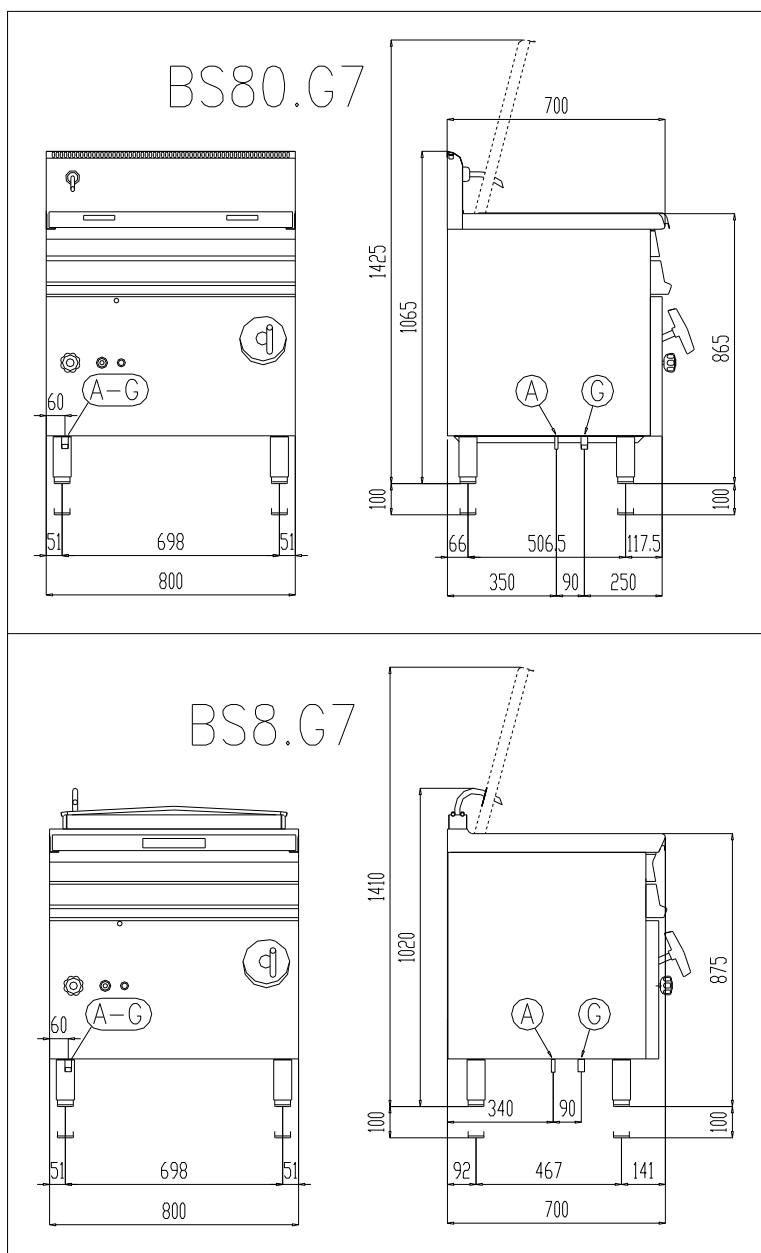
Lo mismo en el caso de uso impropio de los aparatos.

4.1. DIMENSIONI DELL'APPARECCHIO E POSIZIONE DEGLI ALLACCIAMENTI
ABMESSUNGEN DER GERÄTE UND ANORDNUNG DER VERSORGUNGEN
DIMENSIONS DE L'APPAREIL ET POSITIONS DES RACCORDEMENTS
SIZE OF APPLIANCE AND POSITION OF CONNECTIONS
DIMENSIONES DEL APARATO Y UBICACIÓN DE LAS CONEXIONES

LEGENDA – LEGENDE – LEGEND - LEYENDA:

G - Attacco gas R $\frac{1}{2}$ " secondo ISO 7-1 – Gasanschlußstutzen R $\frac{1}{2}$ " nach ISO 7-1 – Raccord gaz R $\frac{1}{2}$ " normes ISO 7-1- Gas connection R $\frac{1}{2}$ " in conformity with ISO 7-1 - Conexión gas R $\frac{1}{2}$ " según ISO 7-1

A - Attacco acqua – Wasserzulaufhahn – Raccord eau – Water connection - Empalme agua D.12 mm



4.2. MISURAZIONE DELLA PRESSIONE DEL GAS IN ENTRATA

SCHALTVORRICHTUNGEN

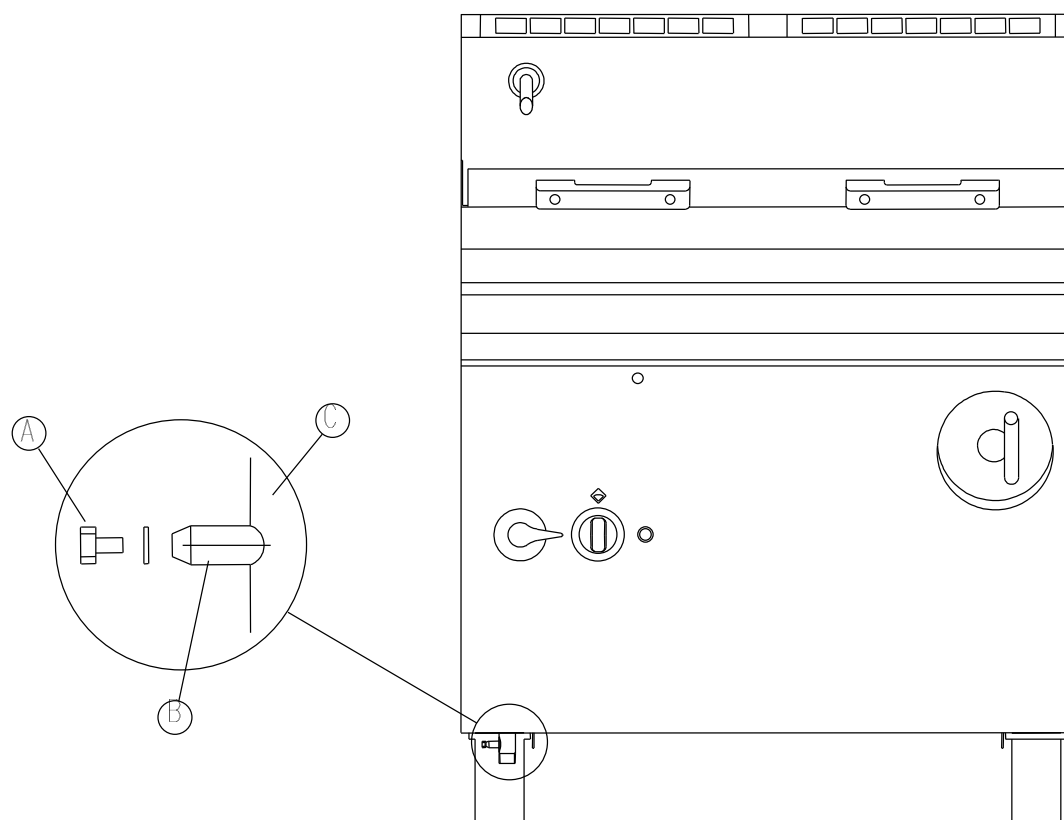
MESURAGE DE LA PRESSION DU GAZ EN ENTREE

MEASURING THE INLET PRESSURE

MEDICIÓN DE LA PRESIÓN DEL GAS EN LA ENTRADA

LEGENDA – LEGENDE – LEGEND - LEYENDA:

A Vite di tenuta – Verschlußschraube – Vis de tenue – Screw - Tornillo de estanqueidad	C Rampa gas – Rampe gas – Rampe gaz – Gas tube - Conducción de gas
B Presa di pressione – Stutzen für Gasdruckmessung – Prise de pression – Pressure intake - Toma de presión	



4.3. VALVOLA DEL GAS – GASARMATUR – SOUPE DU GAZ – GAS COCK - VÁLVULA GAS

LEGENDA – LEGENDE – LEGEND - LEYENDA:

A Bulbo – Wärmefühler – Bulbe – Bulb - Ampolla	F Vite di regolazione per la portata minima – Kleinstellschraube – Vis de réglage réduit – Minimum output adjustment screw - Tornillo de regulación de la capacidad minima
B Vite di regolazione portata per il pilota – Einstellschraube der Wärmebelastung des Zündbrenner – Vis pour la régulation du débit au pilote – Pilot output adjustment screw - Tornillo de regulación de la capacidad del piloto	G Vite di regolazione per la portata nominale – Einstellschraube für die NWB – Vis de réglage du plein débit – Maximum output adjustment screw - Tornillo de regulación de la capacidad nominal
C Uscita gas per il pilota – Gasausgang zum Zündbrenner – Sortie gaz pour pilote – Gas outlet for pilot - Salida gas del piloto	H Uscita gas – Gaseingang – Sortie gaz – Gas outlet - Salida gas
D Presa di pressione in entrata – Meßstutzen für den Ausgangsdruck – Prise de pression à l'entrée – Pressure plug at inlet - Toma de presión en entrada	I Entrata gas – Gasausgang – Arrivée gaz – Gas inlet - Entrada gas
E Presa di pressione in uscita – Meßstutzen für den Ausgangsdruck – Prise de pression à la sortie – Pressure plug at outlet - Toma de presión en salida	L Manopola di comando – Bedienungsknebel – Manette de commande – Control knob - Botón de mando

NOTA IMPORTANTE! Le viti di regolazione che sono visibili sui rubinetti e/o valvole non devono essere manomesse. Esse sono tarate e sigillate in fabbrica.

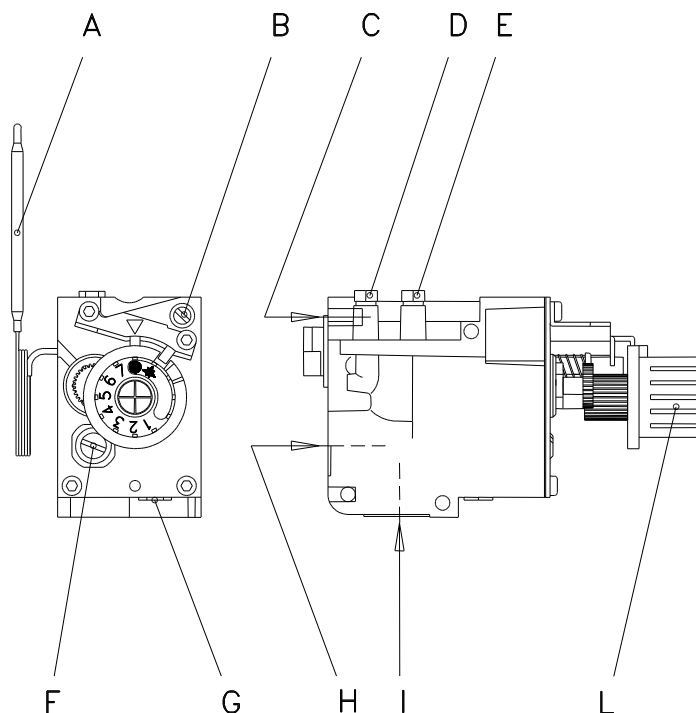
WICHTIGER HINWEIS! Die versiegelten Einstellschrauben welche in der Gasarmatur ersichtlich sind, dürfen nicht verstellt werden.

IMPORTANT! Les vis de réglage que l'on voit sur les robinets et/ou vannes sont réglées et scellées à l'usine, il est formellement interdit d'y toucher.

IMPORTANT ! The adjustment screws visible on the cocks and/or valves must not be touched because they have been set and sealed in the factory.

MUY IMPORTANTE!

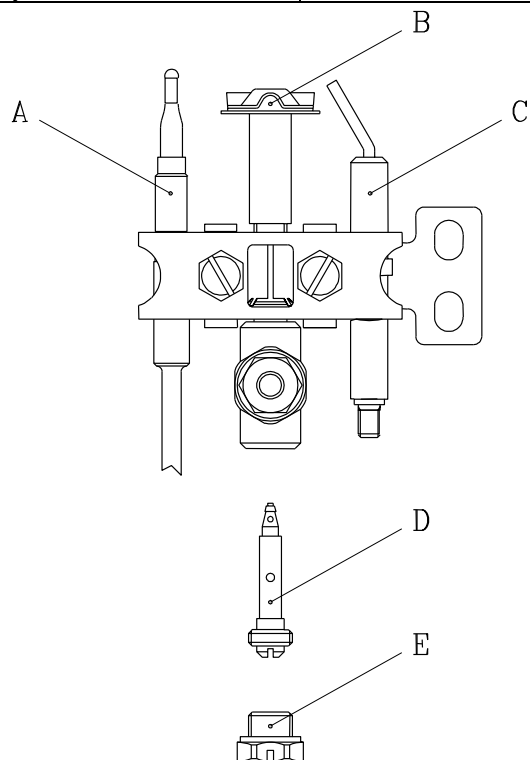
No manipule los tornillos de regulación visibles en los grifos y/o en las válvulas: han sido regulados y sellados en la fábrica.



4.4. BRUCIATORE PILOTA – ZÜNDBRENNER – BRÛLEUR PILOTE - PILOT BURNER - QUEMADOR PILOTO

LEGENDA – LEGENDE – LEGEND - LEYENDA:

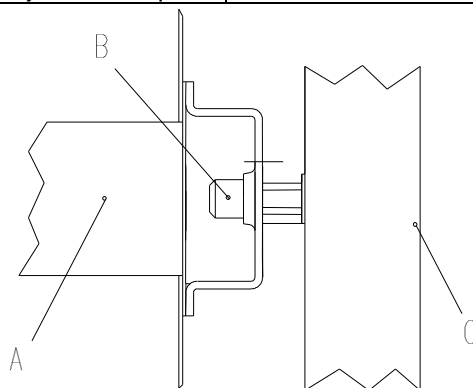
A Termocoppia – Thermoelement – Thermocouple - Thermocouple - Termopar	D Ugello – Düse – Injecteur – Injector - Boquilla
B Bruciatore pilota – Zündbrenner – Brûleur pilote – Pilot burner - Quemador piloto	E Vite di tenuta – Dichtschaube – Vis d'étanchéité – Tightness screw - Tornillo de estanqueidad
C Candela d'accensione – Zündkerze – Bougie d'allumage – Ignition plug - Bujía de encendido	



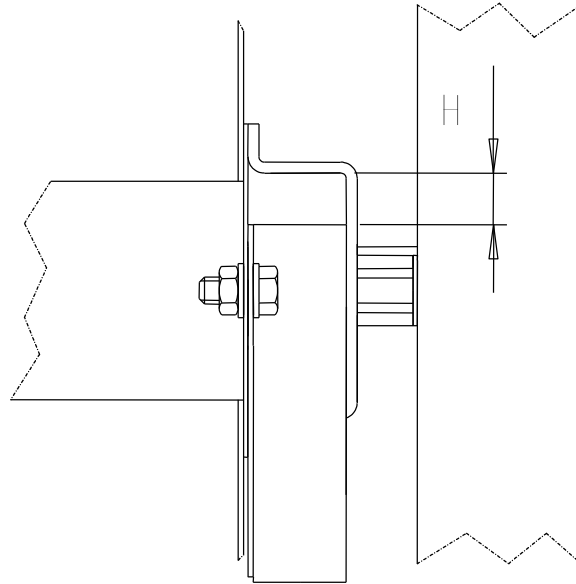
4.5. BRUCIATORE PRINCIPALE – HAUPTBRENNER – BRÛLEUR PRINCIPAL – MAIN BURNER - QUEMADOR PRINCIPAL

LEGENDA – LEGENDE – LEGEND - LEYENDA:

A Bruciatore – Brenner – Brûleur – Burner - Quemador	C Rampa porta ugello – Düsenträger – Rampe porte injecteur – Injector pipe - Rampa porta boquilla
B Ugello – Düse – Injecteur – Injector - Boquilla	



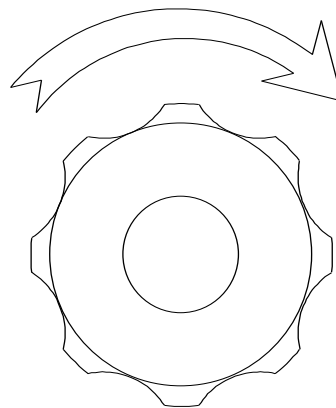
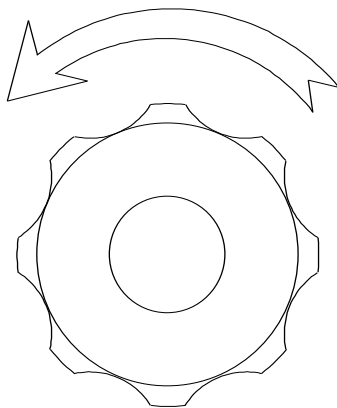
4.6. REGOLAZIONE DELL'ARIA PRIMARIA PER I BRUCIATORI PRINCIPALI
PRIMÄRLUFTEINSTELLUNG
REGLAGE DE L'AIR PRIMAIRE POUR LES BRÛLEURS PRINCIPAUX
PRIMARY AIR REGULATION
REGULACION DEL AIRE PRIMARIO



4.7. RUBINETTO DI CARICO DELL'ACQUA PER LA VASCA DI COTTURA – BEDIENUNGSKNEBEL
WASSERFÜLLUNG – MANETTE D'ALIMENTATION DE L'EAU – KNOB FOR WATER INLET - BOTÓN
PARA EL CARGO DE LA AGUA

Senso di carico
Drehrichtung für Wasser füllung
Sens de chargement
Way for water inlet
Posición de carga abierto

Senso di chiusura
Schließ Drehrichtung
Sens de fermeture
Stop water inlet
Posición de carga cerrado

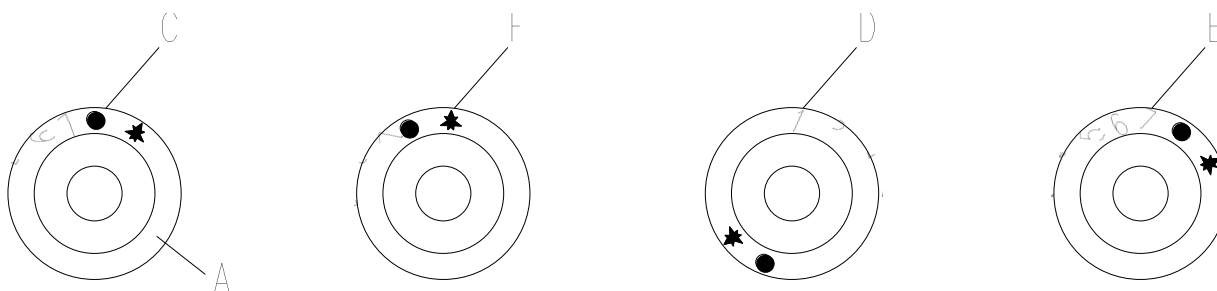


4.8. COMANDI - TABLEAU DE COMMANDE – SCHALTELEMENTE - CONTROLS - MANDOS

VALVOLA GAS - SOUPAPE GAZ – GASARMATUR - GAS COCK - VÁLVULA GAS

LEGENDA – LEGENDE – LEGEND - LEYENDA:

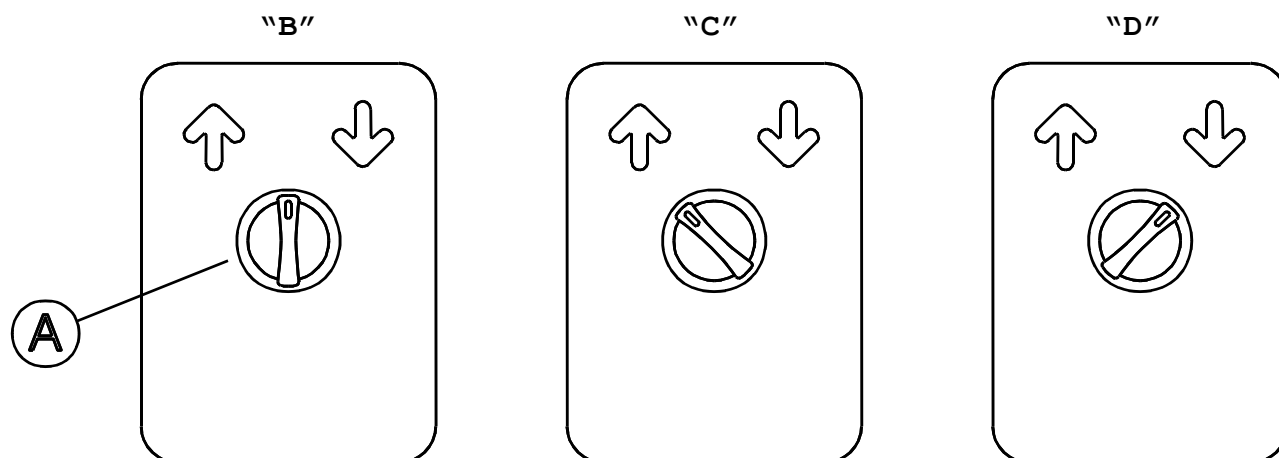
A Manopola di comando - Poignée de commande – Bedienungsknebel - Control knob - Botón de mando	D Posizione di minimo - Position de minimum – Kleinstellung - Minimum position - Posición de mínimo
	E Posizione di massima - Position de maximum – Groß Stellung - Maximum position - Posición de máximo
C Posizione di chiuso - Position de fermeture – Off Position – Geschlossen Stellung - Posición de apagado	F Posizione pilota - Position pilote – Zündflammenstellung - Pilot burner - Quemador piloto



RIBALTAMENTO VASCA MOTORIZZATO – MOTOR KIPPVORRICHTUNG – RENVERSEMENT CUVE MOTORISEE – MOTOR TILTING PAN - VUELCO CUBA MOTORIZADO

LEGENDA – LEGENDE – LEGEND - LEYENDA:

A Manopola di comando – Bedienungsknebel – Poignée de commande - Control knob - Botón de mando	C Posizione di salita vasca – Stellung für kippung des tiegels – Position de montée cuve – Position for vat tilting - Posición subida de la cuba
B Posizione di spento – Geschlossen-Stellung – Position de fermé – OFF position - Posición de apagado	D Posizione di discesa vasca – Stellung für rückstellung des tiegels – Position de descente cuve – Position for vat return - Posición bajada de la cuba



4.9. SCHEMA ELETTRICO VERSIONE MOTORIZZATA – ELEKTRISCHER SCHALTPLAN MOTOR-VERSION – SCHEMA ELECTRIQUE VERSION MOTORISEE – WIRING DIAGRAM MOTOR-VERSION - ESQUEMA ELÉCTRICO

LEGENDA – LEGENDE – LEGEND - LEYENDA:

MA Morsettiera di arrivo linea – Anschlußklemme – Bornier arrivée ligne – Junction Block - Tabl. de bornes de llegada de línea	M2 Finecorsa salita – Mikroschalter Kippung – Fin de course montée – Rising limit switch - Microinterruptor elevaciòn
F1 Fusibile generale neutro – Schmelzsicherung – Fusible général neutre – Fender-fuse for general neutral - Fusibile general neutro 3,15 A-T	RS Relè salita vasca – Relais Kippung der Pfanne – Relais montée cuve – Relay vat rising - Relé subida de la cuba 1P 30A
F2 Fusibile – Schmelzsicherung – Fusible – Fuse - Fusibile 16A	RD Relè discesa vasca – Relais Rückstellung der Pfanne – Relais descente cuve – Relay vat lowering - Relé bajada de la cuba 1P 30A
SE2 Selettore ribaltamento vasca – Selektor – Sélecteur renversement cuve – Selector tilting of pan - Seletor vuelco cuba	Mm Motoriduttore monofase ribaltamento – Getriebemotor einphasig Kippung – Motoréducteur monophasé renversement – Tilting single-phase ratiomotor - Microinterruptor monofàsico inclinaciòn
M1 Finecorsa discesa – Mikroschalter Rückstellung – Fin de course descente – Lowering limit switch - Microinterruptor descenso	Co Condensatore – Kondensator – Condensateur – Capacitor - Condensador
TL Termostato di lavoro – Betriebstemperaturregler – Thermostat de travail – Thermostat - Termostato de funcionamiento	

