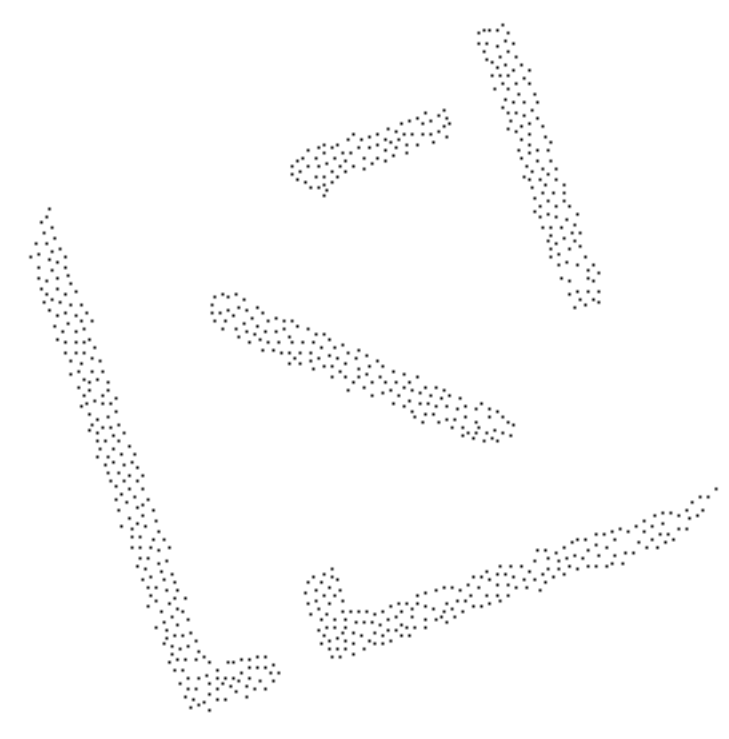


www.trapeza.ru

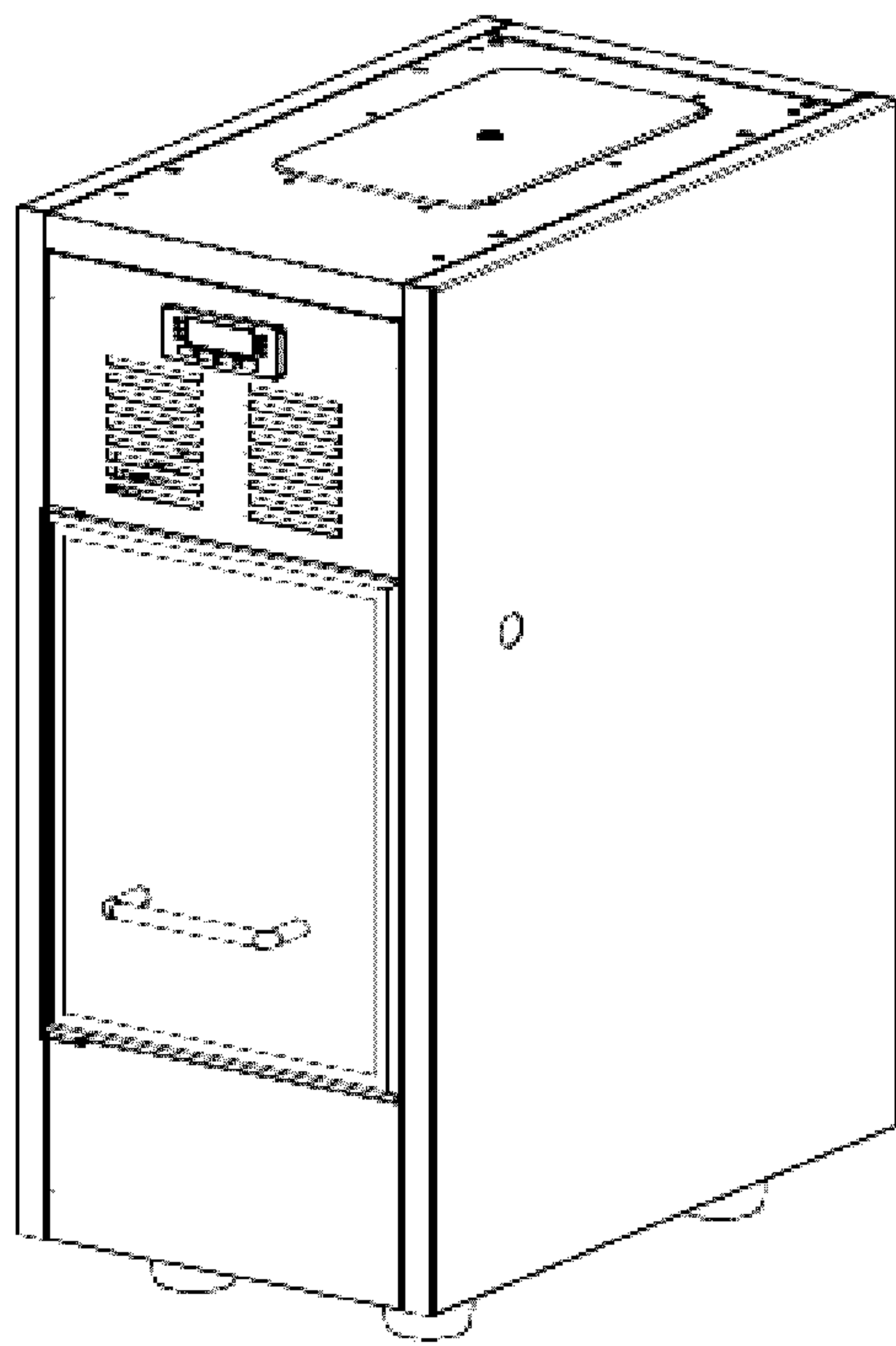


nuova

SIMONELLI®

espresso coffee machines

РУКОВОДСТВО ПОЛЬЗОВАТЕЛЯ



TALENTO

Холодильник

1. ТЕХНИЧЕСКИЕ ХАРАКТЕРИСТИКИ

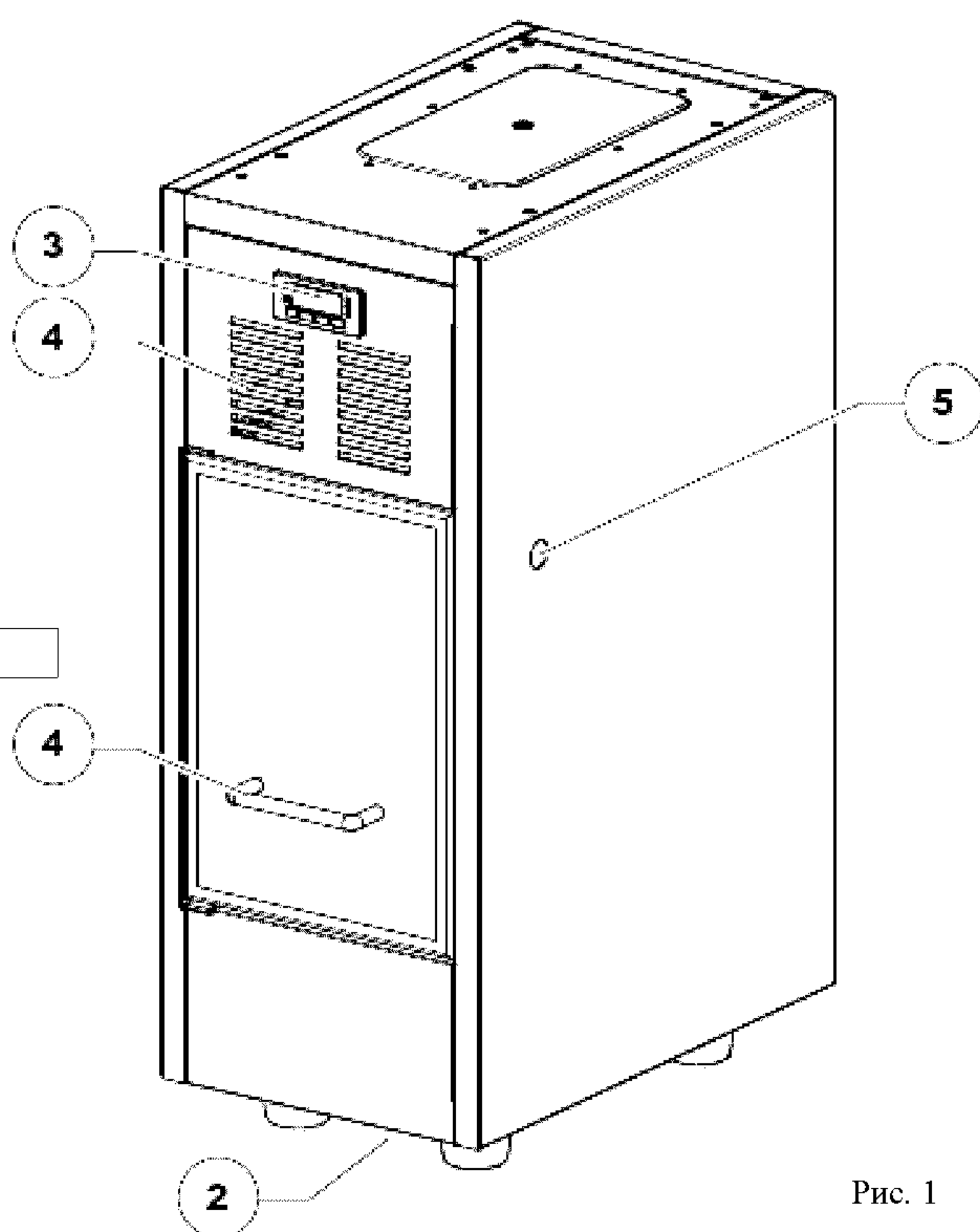
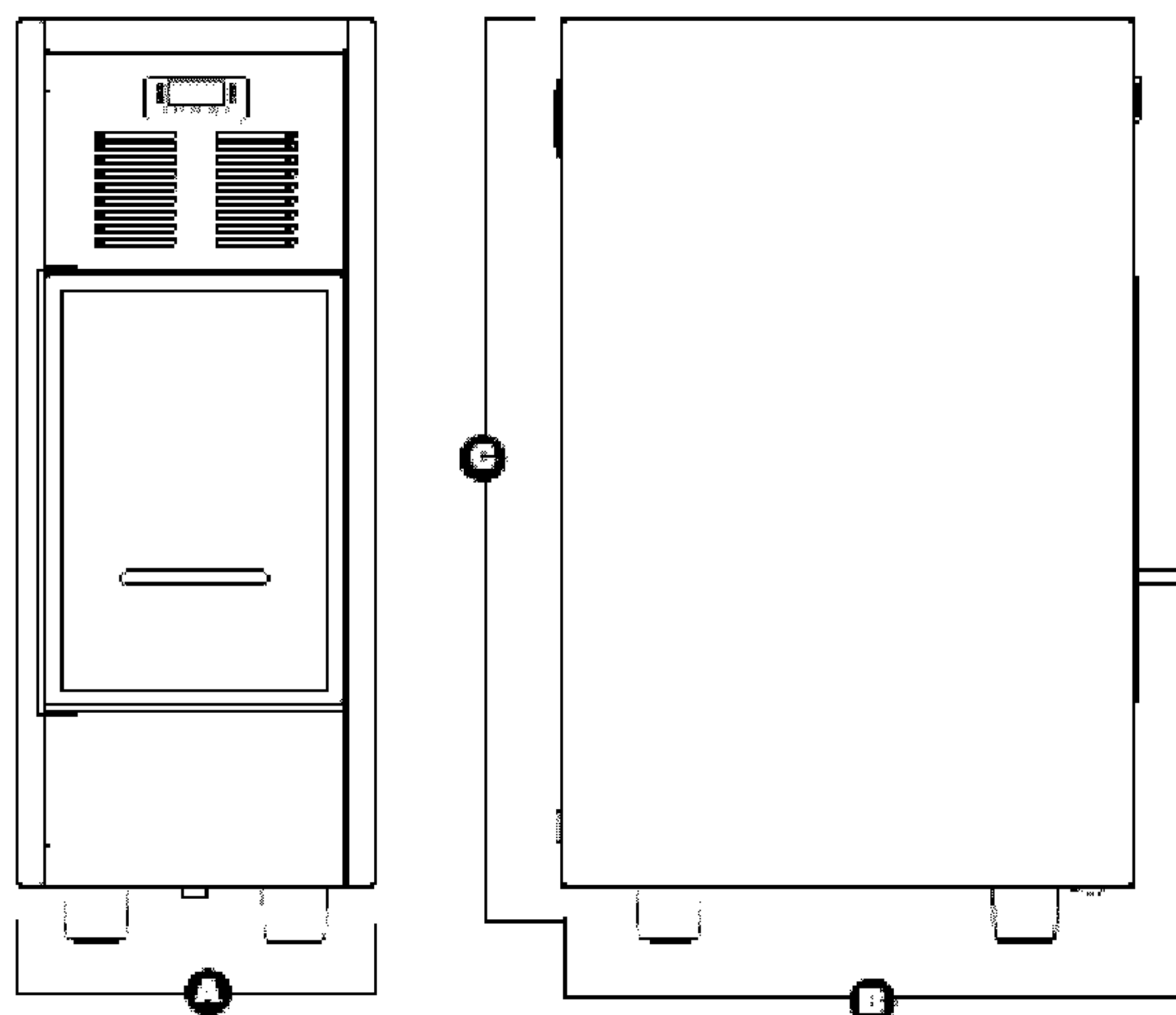


Рис. 1

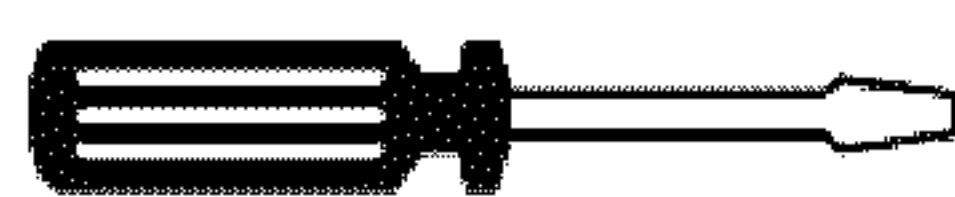
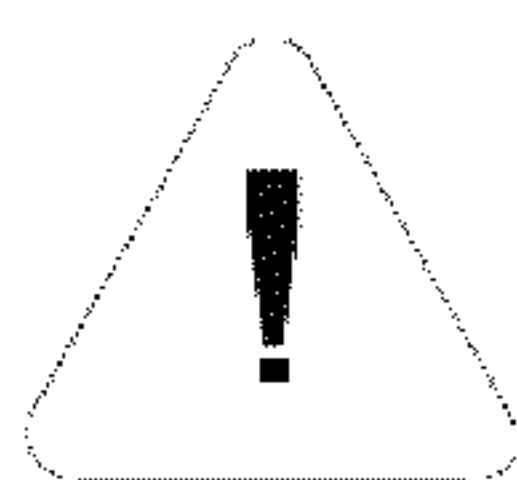


ВЕС НЕТТО	31 кг	68,34 фунта
МОЩНОСТЬ	100 Вт	100 Вт
НАПРЯЖЕНИЕ	230 В	230 В
ВМЕСТИМОСТЬ	15 литров	4 галлона
ТЕХНИЧЕСКОЕ ОБОРУДОВАНИЕ	Компрессор	Компрессор
ТИП ГАЗА	R134a	R134a
ЗАГРУЗКА	0,050 кг	0,050 кг
РАЗМЕРЫ	A 270	A 10 5/8"
	B 430	B 16 15/16"
	C 690	C 27 3/16"

ОБОЗНАЧЕНИЕ

- 1 Передняя дверка
- 2 Выключатель
- 3 Дисплей
- 4 Вентиляционное отверстие
- 5 Отверстие для линии подачи молока

Идеальное положение холодильной установки – с левой стороны от кофе машины. Таким образом, появится возможность прокладки линии подачи молока напрямую в холодильник, снижая общую длину этой линии.



По вопросам гарантии, ремонта и технического обслуживания данного оборудования обращайтесь в ООО «СЦ Деловая Русь»
125167 г.Москва ул.Красноармейская, дом 11, корпус 2
т. 8-495-956-3663.
<http://www.sc.trapeza.ru>

2. МЕРЫ ПРЕДОСТОРОЖНОСТИ

Настоящее руководство является существенной и неотъемлемой частью устройства и должно передаваться пользователю. Внимательно прочтите данное руководство. В нем указана важная информация, касающаяся безопасности установки, использования и техобслуживания. Сохраните руководство для получения справок при дальнейшей эксплуатации устройства.

После распаковки убедитесь в целостности устройства. При возникновении сомнений не используйте устройство и обратитесь за помощью к квалифицированному технику. Упаковочные материалы, представляющие потенциальную опасность (пластиковые мешки, газонаполненный полистирол, гвозди и т.д.) необходимо держать вдали от детей и не утилизировать с бытовыми отходами.



РИСКА ЗАГРЯЗНЕНИЯ

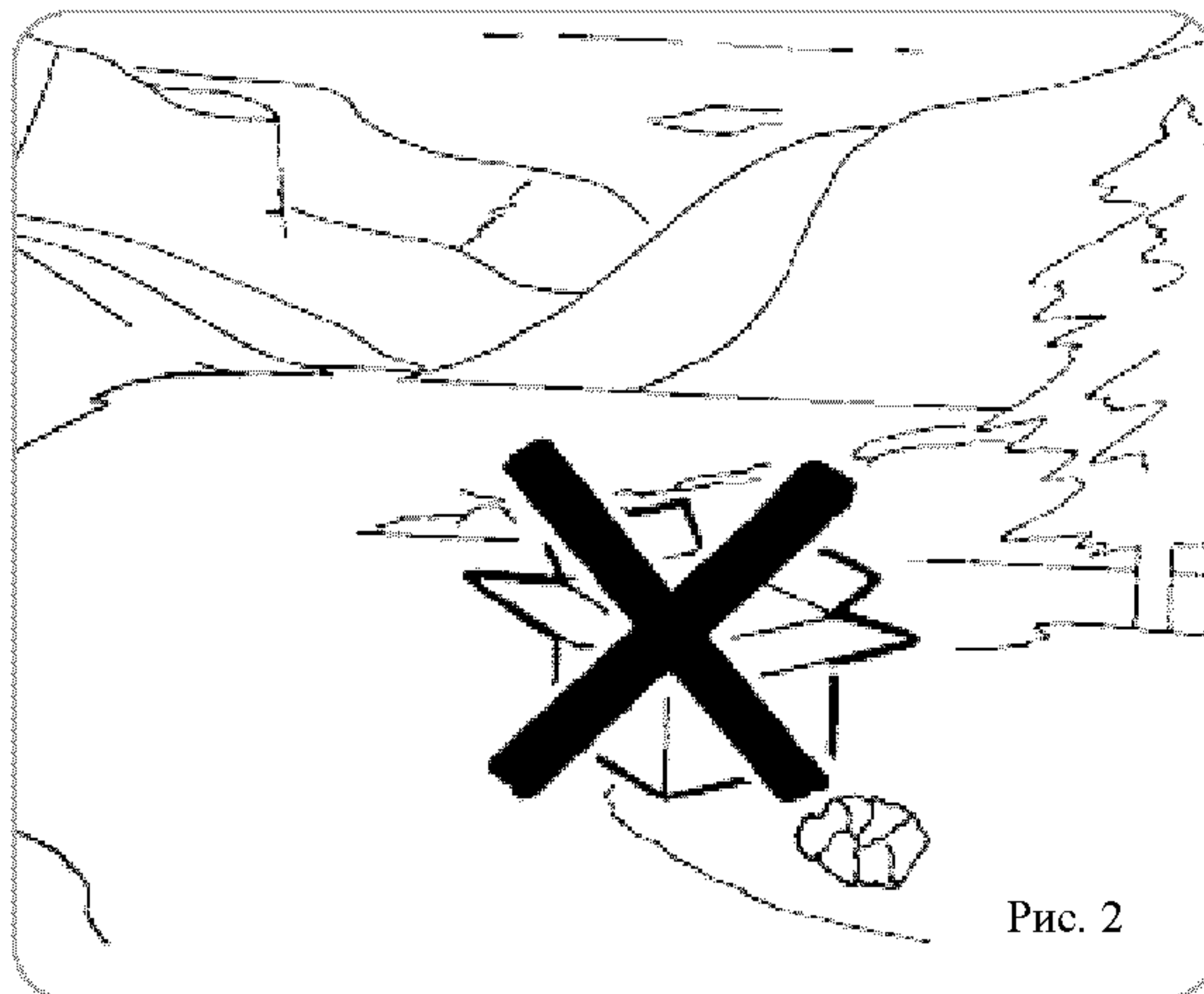


Рис. 2

Перед подключением устройства убедитесь в том, что данные указанные на табличке заводских характеристик, соответствуют параметрам сети электропитания. Табличка заводских характеристик находится на передней панели в верхней правой части устройства. Данное устройство должно устанавливаться квалифицированными техниками в соответствии с действующими стандартами и рекомендациями производителя. Производитель не несет ответственность за любые повреждения, вызванные неисправностью системы заземления. Для электробезопасности устройства необходимо оборудовать систему надлежащим заземлением. Это должен выполнить квалифицированный электрик, который должен гарантировать, что электрическая мощность системы достаточна для потребления максимальной входной мощности, указанной на табличке заводских характеристик.

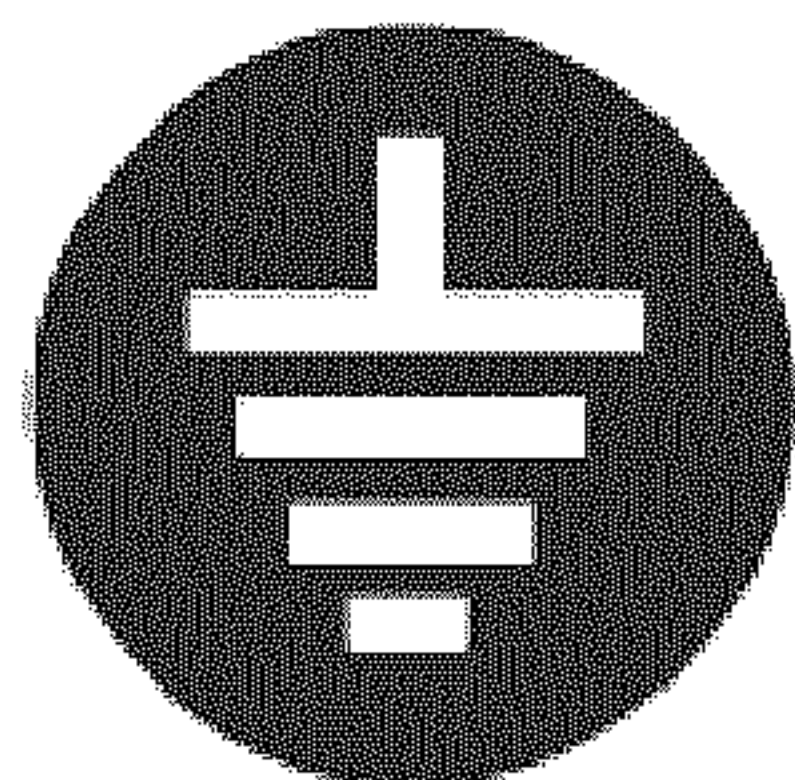

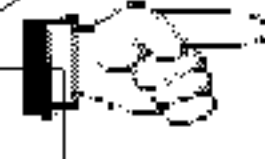
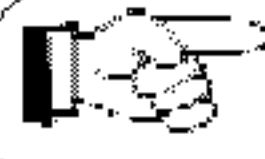


Рис. 3

 В особенности вы должны быть уверены, что сечение электрических кабелей достаточно для потребления входной мощности.

Использование адаптеров, разветвителей или удлинителей строго запрещено. При возникновении необходимости их использования обратитесь за помощью к квалифицированному электрику.

 Настоящее устройство необходимо использовать в соответствии с рекомендациями, указанными в данном руководстве. Производитель не будет нести ответственность за любые повреждения, вызванные ненадлежащим, неправильным и нецелесообразным использованием.

 Необходимо соблюдать основные правила техники безопасности при использовании любых электрических приборов.

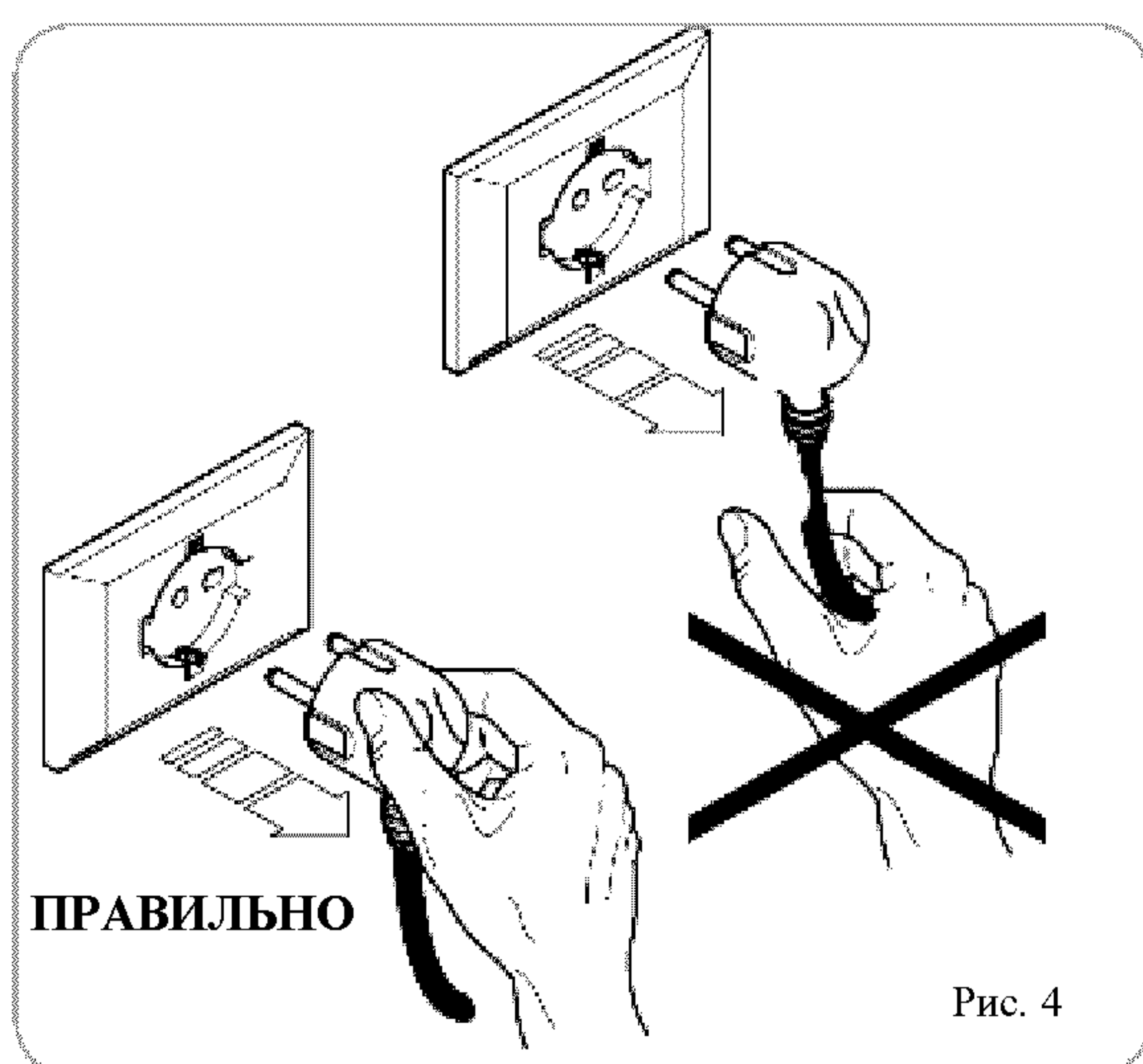
В частности:

- не прикасайтесь к устройству мокрыми руками или ногами;
- не пользуйтесь устройством босиком;
- не используйте удлинители в ваннах или душевых комнатах;
- не тяните за шнур электропитания, чтобы выключить устройство;




ВНИМАНИЕ

РИСК ПОРАЖЕНИЯ ЭЛЕКТРИЧЕСКИМ ТОКОМ

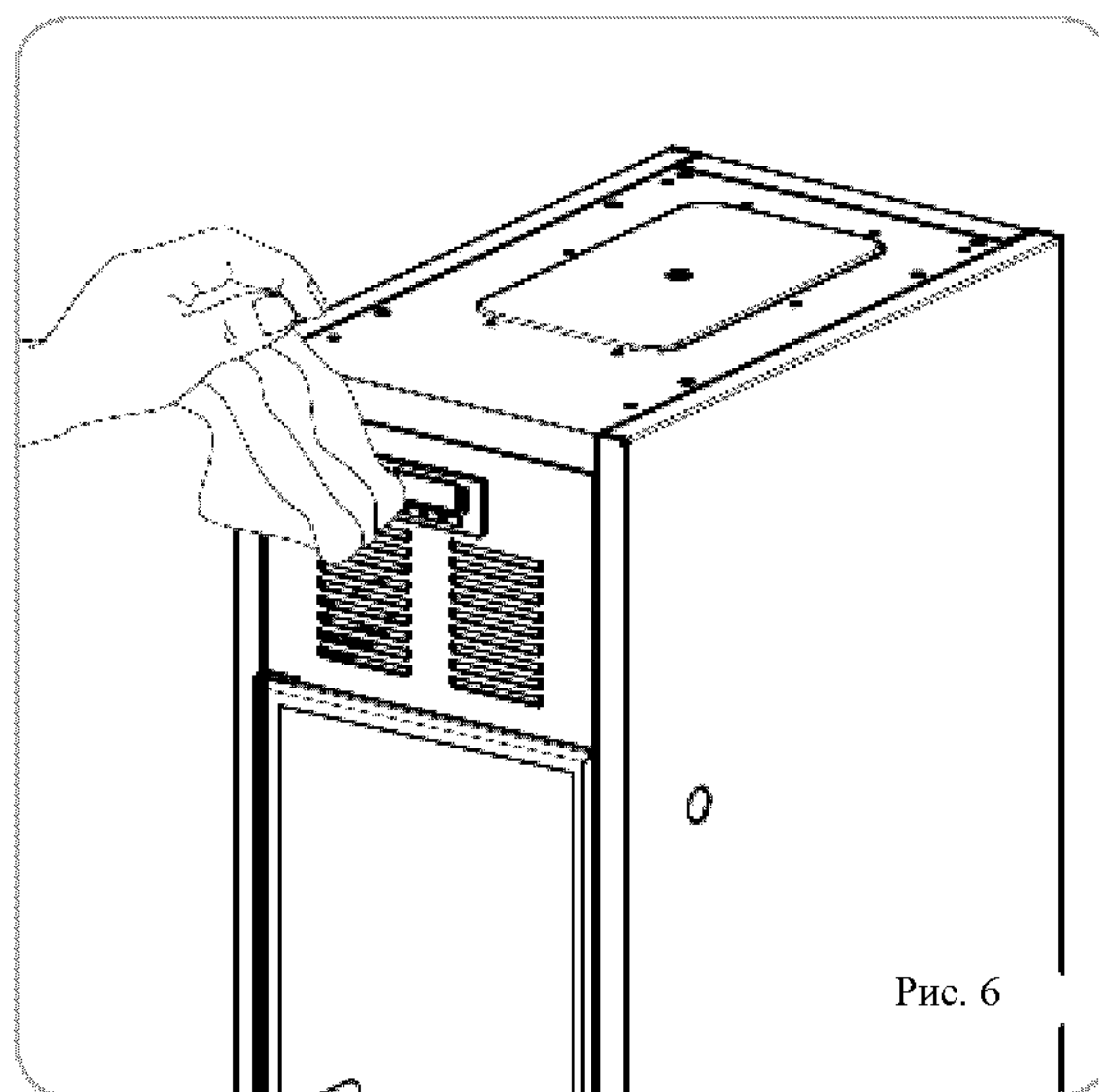


- не оставляйте устройство под влиянием атмосферных воздействий (дождь, солнце и т.д.);
- не допускайте к использованию устройства детей, неавторизированный персонал или персонал, который не прочитал и полностью не понял содержимое данного руководства.

 Перед выполнением любых процедур по техническому обслуживанию авторизированный техник должен выключить устройство и вынуть вилку из розетки электропитания.



☞ При выполнении процедур по чистке строго придерживайтесь рекомендаций, указанных в настоящем руководстве.




ВНИМАНИЕ
РИСК ПОЛУЧЕНИЯ ОЖОГОВ ИЛИ ОШПАРИВАНИЯ

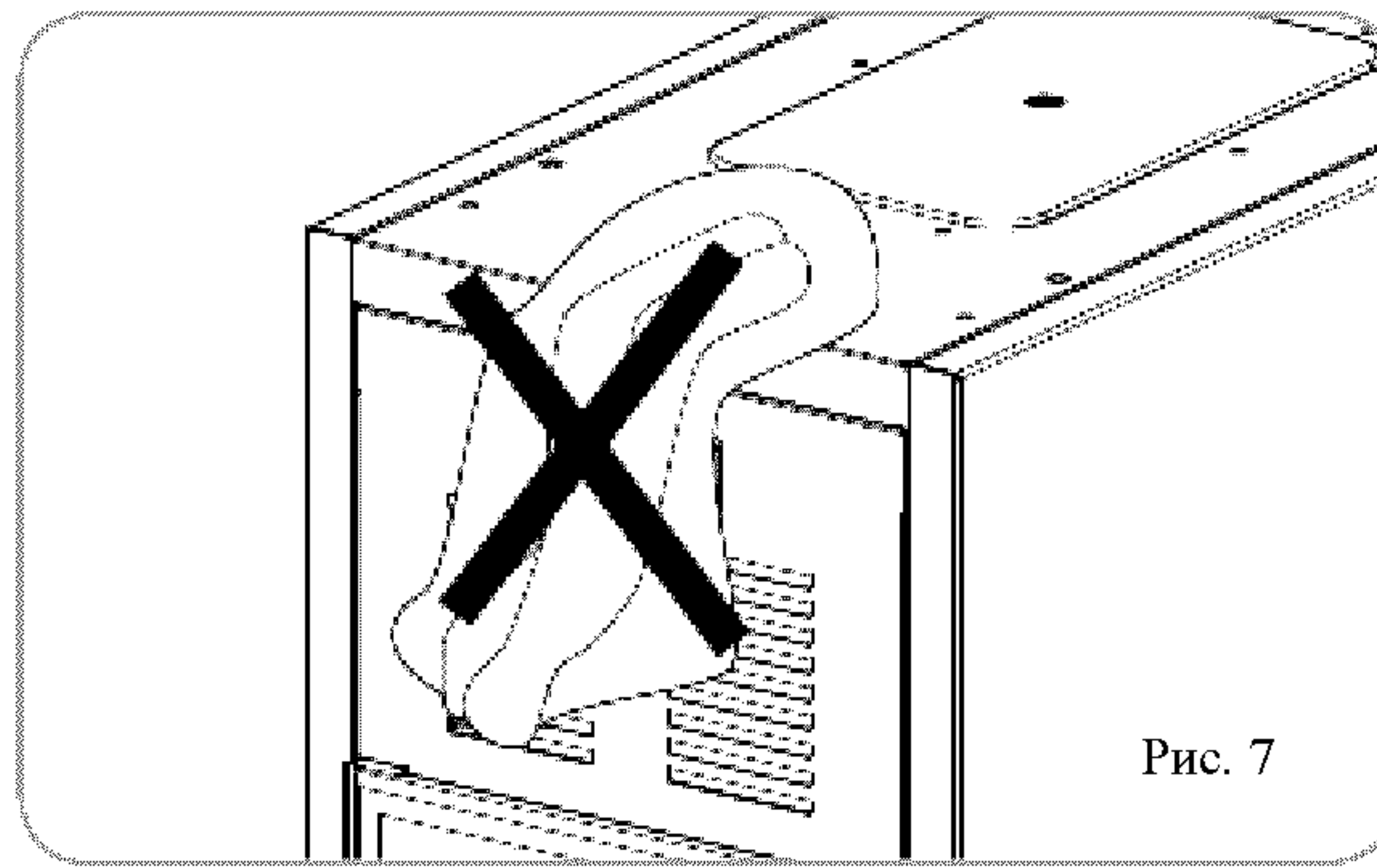
☞ При использовании нагревателя чашек будьте внимательны, чтобы не прикасаться к нагретым полкам нагревателя чашек голыми руками.


☞ При поломке устройства или его неправильной работе, выключите устройство. Любой самостоятельный ремонт устройства строго запрещен. Обратитесь только к квалифицированным специалистам. Ремонт должен проводить только производитель или авторизованные сервисные центры. Необходимо использовать только оригинальные запасные части. Невыполнение вышеуказанных рекомендаций приведет к снижению безопасности работы устройства.


☞ До установки устройства квалифицированный электрик должен установить многополюсный выключатель с расстоянием между контактами 3 (0,12) или более мм (дюймов) в соответствии с действующими нормативами по технике безопасности.

☞ Во избежание перегрева устройства убедитесь том, что шнур электропитания полностью раскручен.

 **Никогда не загромождайте вентиляционные и/или всасывающие отверстия воздуха в передней или задней части холодильника.**




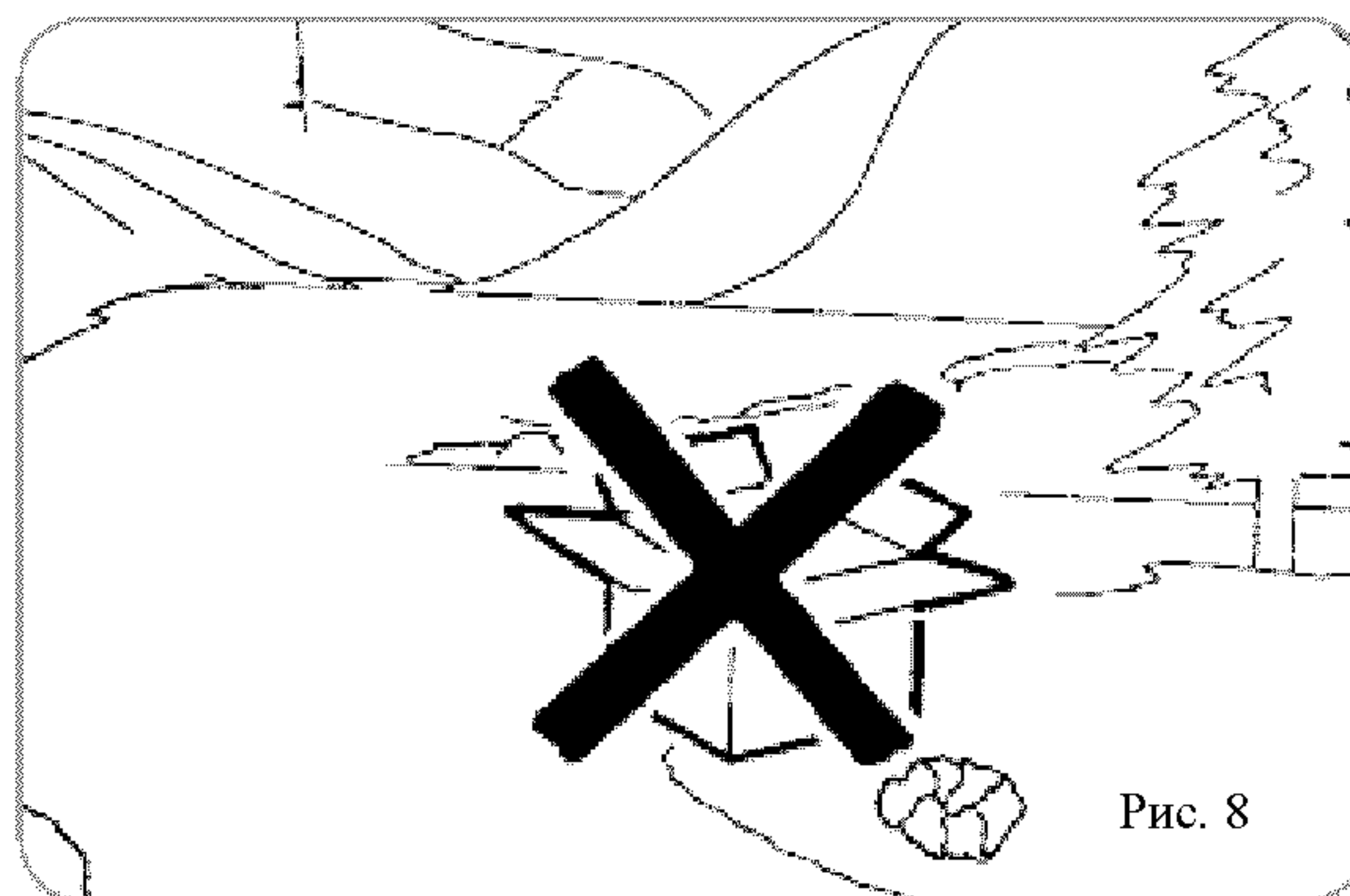
 Пользователь не должен менять шнур электропитания. Если шнур поврежден, выключите устройство и обратитесь к квалифицированному электрику для замены шнура.

 Если устройство не будет использоваться в дальнейшем, рекомендуется вывести устройство из эксплуатации; после вынимания вилки из розетки электропитания, отрежьте кабель электропитания.




**ВНИМАНИЕ
РИСК ЗАГРЯЗНЕНИЯ**

 Не утилизируйте устройство вместе с бытовыми отходами: для утилизации устройства обратитесь в авторизованный центр или свяжитесь с производителем оборудования для получения требуемой информации.

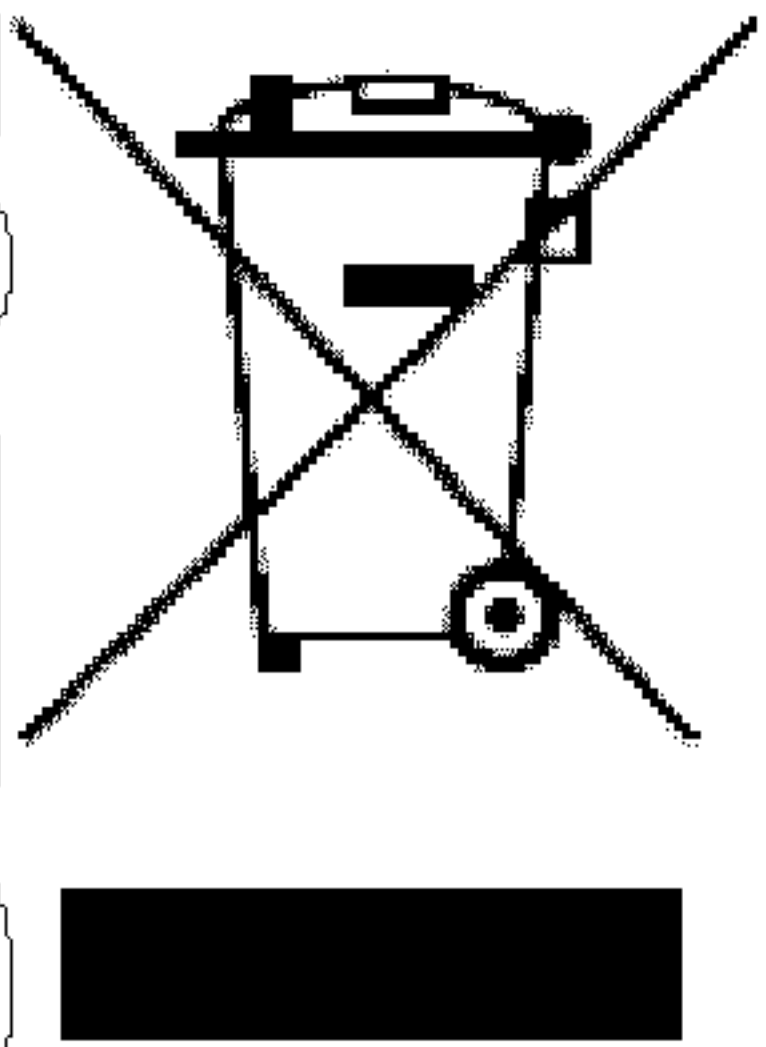


**ВНИМАНИЕ
РИСК ИНТОКСИКАЦИИ**

 Примите во внимание, что перед началом установки, техобслуживания, выгрузки или регулировки, квалифицированный оператор должен надеть рабочие перчатки и защитные ботинки.



ВНИМАНИЕ

**ИНФОРМАЦИЯ ДЛЯ ПОЛЬЗОВАТЕЛЯ**

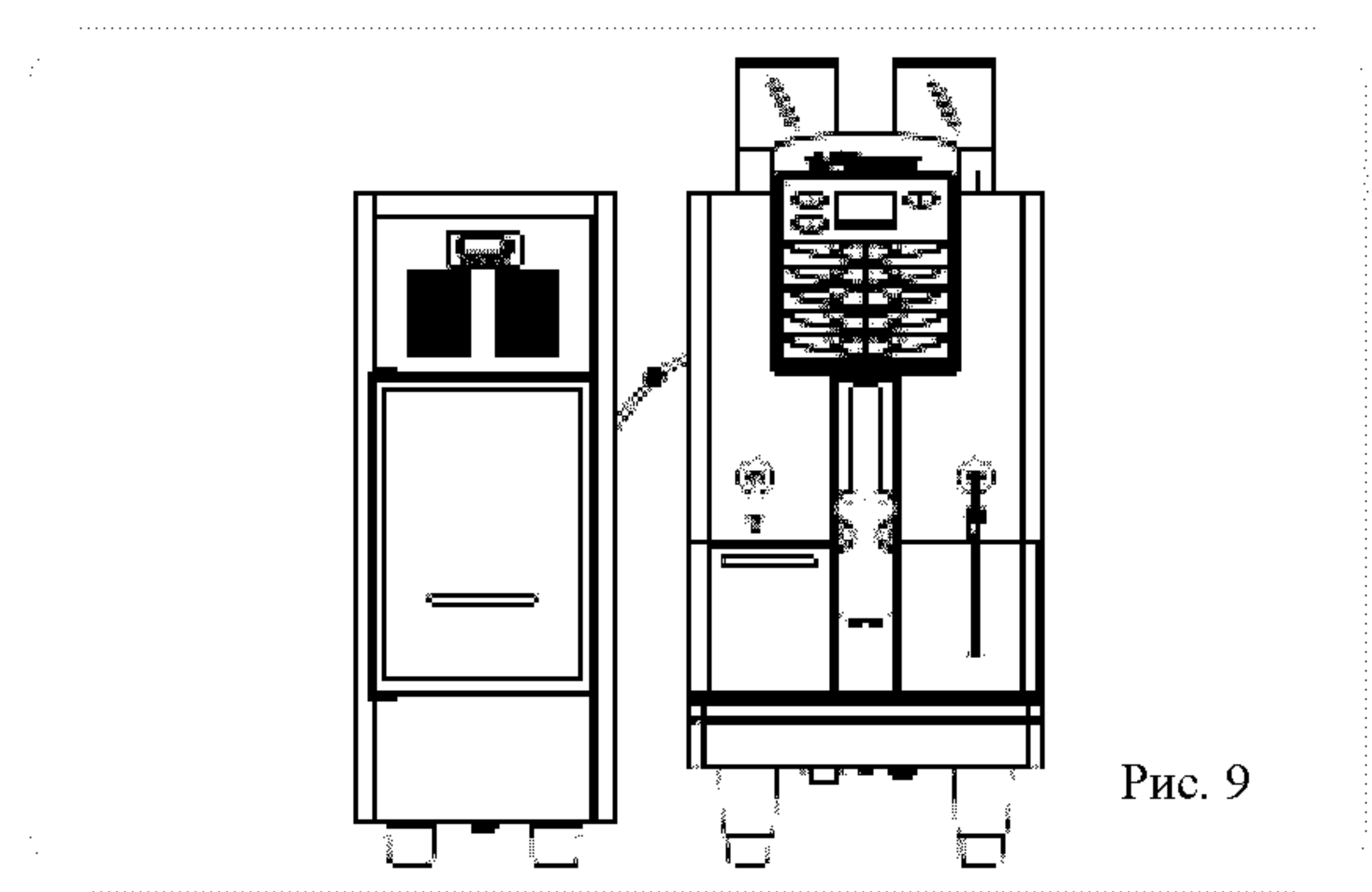
Согласно статьи 13 Законодательного постановления от 25-го июля 2005 года №151 «Выполнение директив/нормативов 2002/95/СЕ, 2002/96/СЕ и 2003/108/СЕ, касающихся снижения использования опасных веществ в электрическом и электронном оборудовании, а также утилизации отходов».

Символ перечеркнутого большого мусорного контейнера, который присутствует на данном устройстве, указывает на то, что изделие в конце своего срока эксплуатации необходимо утилизировать отдельно от бытовых отходов. По этой причине пользователь должен отправить оборудование, которое выведено из эксплуатации, в специальный центр по сбору электронных и электротехнических отходов, или вернуть продавцу или дилеру при покупке нового оборудования аналогичного типа, из расчета одно устройство взамен одного устройства. Требуемый отдельный сбор отходов для последующей отправки неиспользуемого оборудования для утилизации, распределения или обработки, и правильная утилизация оборудования предотвращают возможное негативное влияние на окружающую среду и здоровье людей и помогают переработке материалов, из которых изготовлено данное устройство. Незаконная утилизация изделия пользователем приведет к применению административных штрафов, как указано в Законодательном постановлении №22/1997 (статья 50 и следующие Законодательного постановления №22/1997).

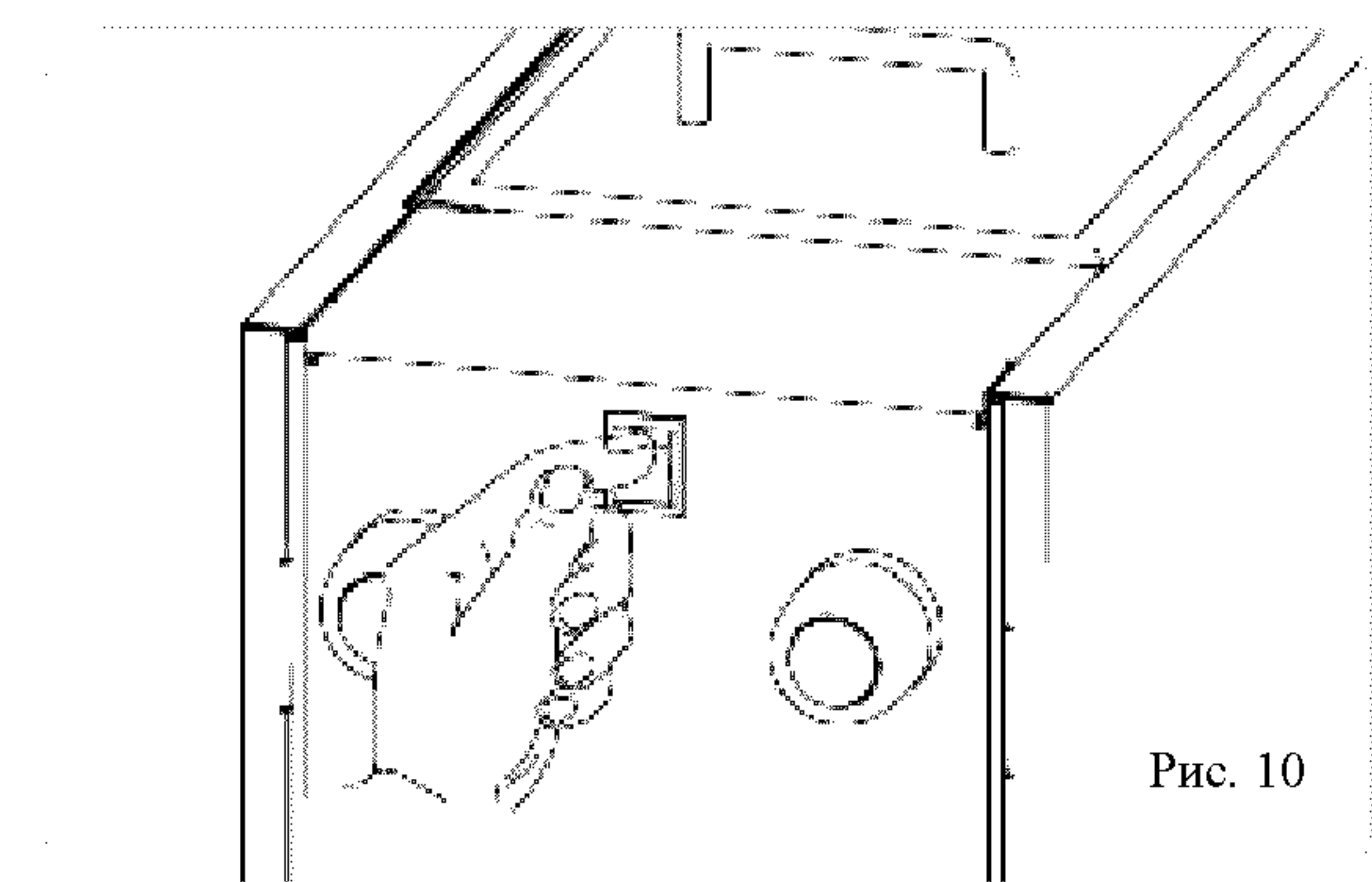
3. УСТАНОВКА И ПОДГОТОВИТЕЛЬНЫЕ РАБОТЫ

После извлечения устройства из упаковки выполните следующие действия:

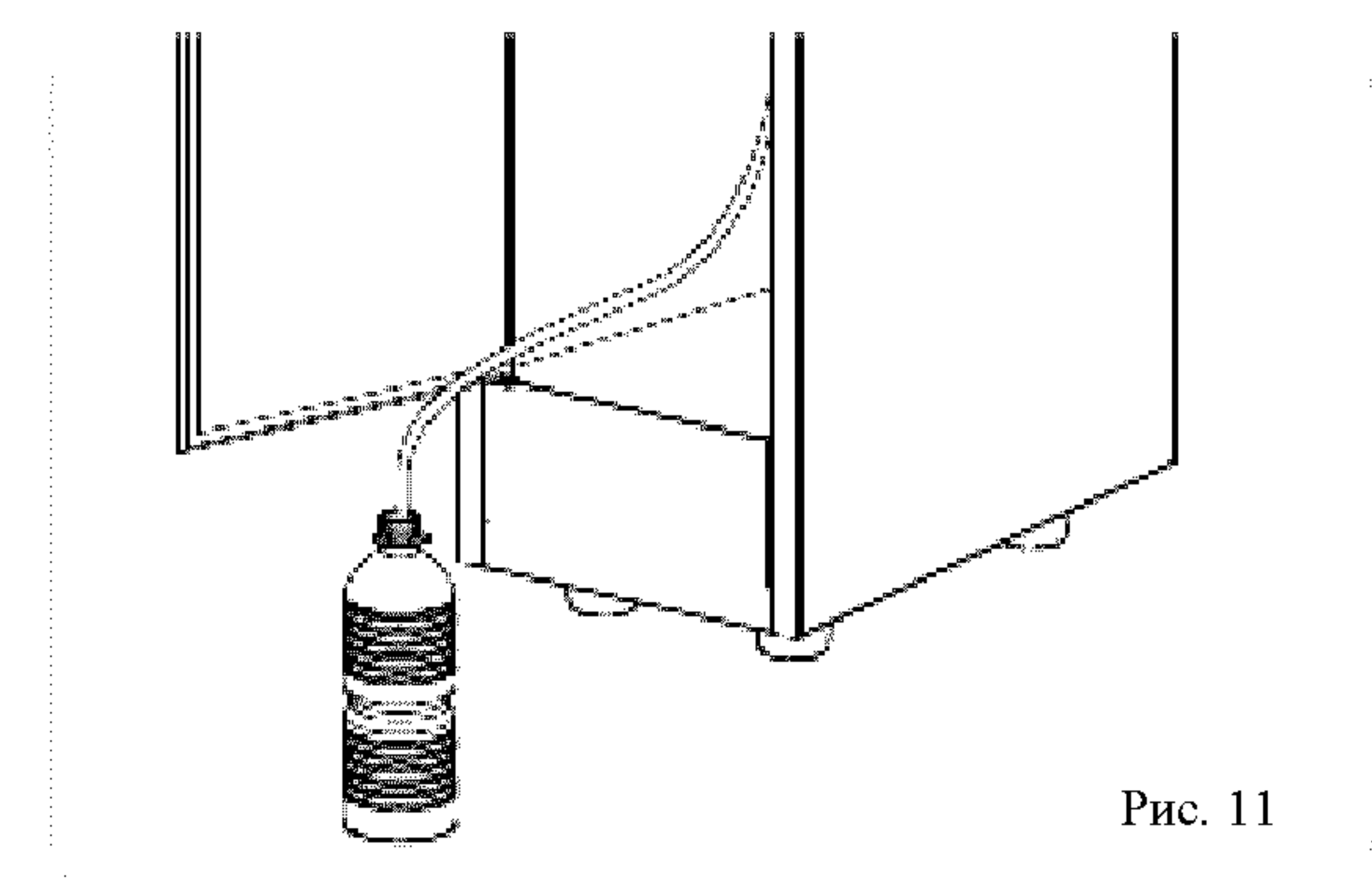
1. Установите холодильную установку Talento рядом с кофе машиной.
2. Вставьте силиконовую трубку, которая выходит с левой стороны кофе машины внутрь холодильной установки.



3. Проверьте положение установки и при необходимости выполните выравнивание. Убедитесь в том, что ваши руки сухие и только после этого подключите устройство.



4. Для включения машины переведите выключатель **On/Off (Вкл/Выкл)** в положение **On (Вкл)**. На дисплее отобразится текущая температура внутри холодильника.
5. Поместите картонную/стеклянную бутылку молока внутрь холодильной установки; откройте картонную/стеклянную бутылку и вставьте силиконовую трубку.



4. ПРОГРАММИРОВАНИЕ

ПРОЦЕДУРА УСТАНОВКИ ТРЕБУЕМОЙ ТЕМПЕРАТУРЫ:

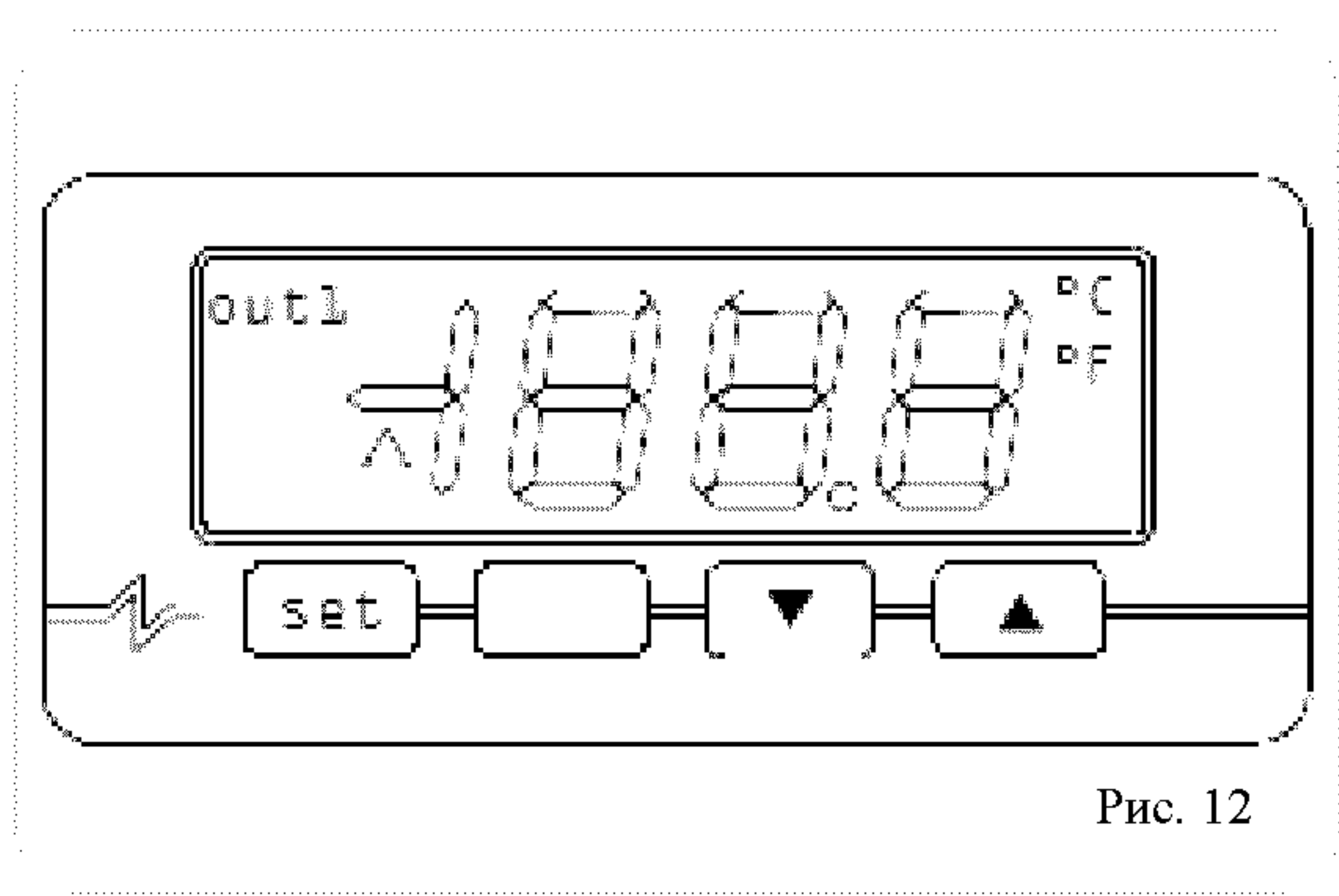



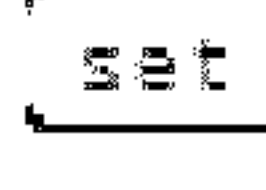



Рис. 12

1. Убедитесь в том, что в данный момент не выполняется какая-либо процедура.
2. Нажмите кнопку . При этом светодиод out 1 начнет мигать.
3. Нажмите кнопки   для установки требуемой рабочей температуры.
4. Для подтверждения нажмите кнопку  или не нажимайте ни одну из кнопок в течение 15 секунд, чтобы выйти из режима программирования.

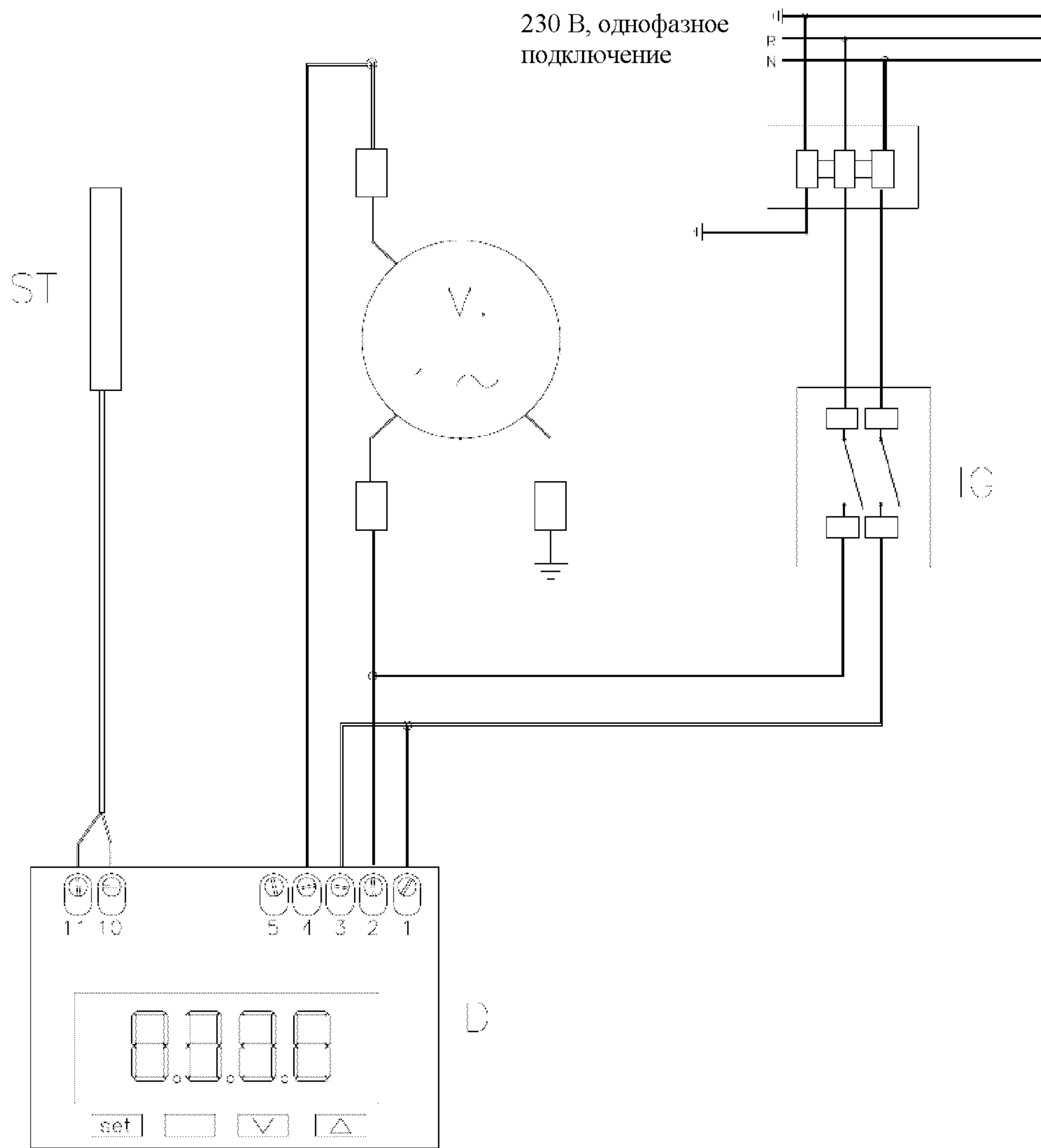
5. СИГНАЛЫ

СВЕТОДИОДНЫЙ ИНДИКАТОР	ЗНАЧЕНИЕ
OutL	Светодиод подачи охлажденного молока. Если светодиод горит – выполняется подача охлажденного молока Если светодиод мигает: <ul style="list-style-type: none"> • выполняется изменение рабочей температуры. • сработало предохранительное устройство линии подачи молока.
	Светодиод аварийной сигнализации горит при наличии аварийной ситуации.
°C	Светодиод градусов Цельсия, если горит – температура отображается в градусах Цельсия.
°F	Светодиод градусов Фаренгейта, если горит – температура отображается в градусах Фаренгейта.

6. ВНУТРЕННЯЯ ДИАГНОСТИКА

КОД	ЗНАЧЕНИЕ	МЕТОД УСТРАНЕНИЯ
PrL	Ошибка внешнего датчика	<ul style="list-style-type: none"> - Проверьте целостность датчика. - Проверьте цепь подсоединения датчика. - Проверьте температуру окружающей среды.

СХЕМА ЭЛЕКТРИЧЕСКАЯ ПРИНЦИПАЛЬНАЯ



ОБОЗНАЧЕНИЕ

- M** Компрессор холодильника
IG Главный выключатель
ST Датчик температуры
D Контрольный дисплей