



КОФЕВАРКА AIRHOT CP06/ CP10/ CP15

Руководство по эксплуатации и техническому обслуживанию



Храните руководство по эксплуатации в течение жизненного цикла устройства
Все технические и эксплуатационные характеристики, габаритные размеры и расчетные характеристики, представленные в настоящем Руководстве, могут быть изменены без предварительного уведомления.

Перед началом работы внимательно ознакомьтесь с инструкцией.

1. Общие сведения.

- Для данного аппарата следует использовать кофе только грубого помола.
- Ни в коем случае не погружайте аппарат в воду.
- Ни в коем случае не включайте аппарат, если в резервуаре нет воды.
- Эксплуатируйте аппарат на сухой, ровной, термостойкой поверхности, избегая его касаний каких-либо острых кромок. Работайте с аппаратом всегда сухими руками.

АППАРАТ НЕОБХОДИМО ЗАЗЕМЛИТЬ.

2. Установка.

- a. Перед работой с аппаратом промойте корзину-фильтр, крышку, трубку и внутреннюю часть резервуара не абразивным моющим средством.
- b. Поместите аппарат вертикально на крепкую ровную поверхность.
- c. Вилку силового шнура включите в заземлённую розетку электропитания (при выключенном аппарате).

3. Приготовление кофе.

Внимание!

Во время работы внешние поверхности аппарата становятся очень горячими. Не касайтесь их! Будьте осторожны!

При приготовлении кофе в работе необходимо задействовать не менее половины объёма аппарата.

- Предпочтителен кофе грубого помола.
- При использовании другого типа кофе требуется применение бумажного фильтра.
- a. Наполните резервуар **ХОЛОДНОЙ** водой в соответствии с требуемым объёмом кофе.
- b. Поместите молотый кофе в корзину фильтра (общая рекомендация: 6 граммов на чашку).
- c. Плотно закройте корзину фильтра с помощью крышки.
- d. Установите трубку кофеварки и корзину фильтра в резервуар. Убедитесь в том, что опора трубки надёжно зафиксирована в выемке основания.
- e. Закройте верхнюю крышку аппарата.
- f. Включите аппарат. Загорится лампа подсветки выключателя.

Если загорается контрольная лампа зелёного цвета, это означает, что кофе готов; его температура будет поддерживаться автоматически.

g. Когда в резервуаре остаётся объём кофе, примерно эквивалентный трём чашкам, либо когда кофе уже неразличимо в водомерном стекле, вытяните шнур из электрического разъёма и переведите выключатель в положение “OFF” («ВЫКЛ.»).

h. Для повторного разогрева холодного кофе просто включите шнур в разъём и переведите выключатель в положение “ON” («ВКЛ.»). Убедитесь в том, что корзина фильтра и трубка кофеварки из аппарата удалены. Помните, для повторного разогрева требуется, чтобы в резервуаре оставался объём кофе, эквивалентный не менее 12 чашкам.

4. Разогрев воды для приготовления быстрорастворимых напитков.

Для приготовления быстрорастворимых напитков можно использовать простую воду. Наполните чистый аппарат **ХОЛОДНОЙ** водой до нужного объёма и установите трубку кофеварки и пустую корзину в положение как для приготовления кофе. Включите аппарат в сеть электропитания, переведите выключатель в положение «ВКЛ.» и дождитесь, пока закипание прекратится.

Выключите аппарат, когда в резервуаре останется объём воды менее чем на 3 чашки.

Если аппарат применяется только для нагрева воды, его необходимо тщательно промывать после каждого случая использования. В дополнение к процессу особой еженедельной мойки для удаления минеральных отложений необходимо применять уксус. Если такие отложения не удалять, появится точечная коррозия металла, что может привести к повреждению аппарата. См. инструкции по специальной чистке.

5. Чистка (мойка) после использования.

- a. Снимите корзину фильтра и трубку кофеварки с резервуара. Опорожнение корзины фильтра пройдет быстрее и легче, если кофейный осадок слегка подсушить.
- b. Ополосните корзину, крышку и трубку оборудования проточной водой из крана.
- c. Промывайте внутренние стенки резервуара, пока они не станут чистыми. Аппарат снова готов к применению.

6. Специальная чистка (мойка).

Неправильная чистка (мойка) аппарата – и, в особенности, нагревательного блока – приведёт к ухудшению эксплуатационных характеристик и, как следствие – к выдаче слабого, тепловатого кофе и даже к прекращению приготовления напитков. Поэтому для поддержания нормальной работы аппарата строго следуйте представленным здесь инструкциям. В случае если аппарат используется каждый день, ему требуется специальная мойка через каждые 2 недели или же каждую неделю, если машина применяется для нагревания воды. При этом особое внимание следует уделять мойке нагревательного блока.

7. Уход за аппаратом.

- a. Промойте корзину фильтра, крышку аппарата не абразивным моющим средством, затем вытрите их насухо мягкой сухой тряпкой.
- b. Внутренние стенки резервуара и трубка кофеварки выполнены из нержавеющей стали; к ним можно применять моющее средство в сочетании с моющей губкой.
- c. Для нормальной работы аппарата важно, чтобы выемка в средней части основания была очищена от накипи и отложений кофе. При необходимости используйте средство для удаления минеральных отложений.
- d. Внутренние стенки водомерного стекла можно чистить с помощью средства для чистки труб, имеющегося в комплекте поставки. Вначале снимите колпачок водомера, затем сверху введите небольшой объём средства для чистки труб. Для чистки кофеварки допускается применять также и щётку.

Не демонтируйте водомерное стекло.

- e. Для чистки вентиля снимите рукоятку. Подвигайте щёткой вверх-вниз внутри вентиля, затем введите щётку через отверстие внутрь аппарата и вычистите штуцер вентиля. Промойте рукоятку вентиля в горячей мыльной воде и ополосните. Верните вентиль на место. Для чистки аппарата ни в коем случае не применяйте соду: она способна обесцветить красочное покрытие и вызвать точечную коррозию металла!

8. Термореле.

Перед восстановлением в исходное состояние аппарат необходимо обесточить. Он оснащён термореле. При срабатывании последнего аппарат автоматически выключается, хотя лампа подсветки на выключателе будет гореть. Для приведения аппарата в рабочее состояние следует нажать кнопку перезагрузки (расположена в нижней части корпуса); однако делать это необходимо только после ОХЛАЖДЕНИЯ кофеварки. В случае отказа следует связаться с дилером. На время перевозки термореле может быть отключено. Если это так, следуйте вышеописанным инструкциям.

9.Технические характеристики.

а)Модель: СР06

Напряжение: 230 в переменного тока 50Гц

Мощность: 1600Вт / 200 Вт

Габаритные размеры: 302*288*447

Вес: 2,55 кг

Вместимость: 6 литров

Минимальный объём: 2,50 литра

Производительность в час: примерно 10 литров

Время, необходимое для подготовки максимального объёма: примерно 27 минут

б) Модель: СР10

Напряжение: 230 в переменного тока 50Гц

Мощность: 1600Вт / 200 Вт

Габаритные размеры: 302*288*485

Вес: 2,81 кг

Вместимость: 10 литров

Минимальный объём: 5 литров

Производительность в час: примерно 15 литров

Время, необходимое для подготовки максимального объёма: примерно 38 минут

с) Модель: СР15

Напряжение: 230 в переменного тока 50Гц

Мощность: 1600 Вт / 200 Вт

Габаритные размеры: 353*350*570

Вес: 3,68 кг

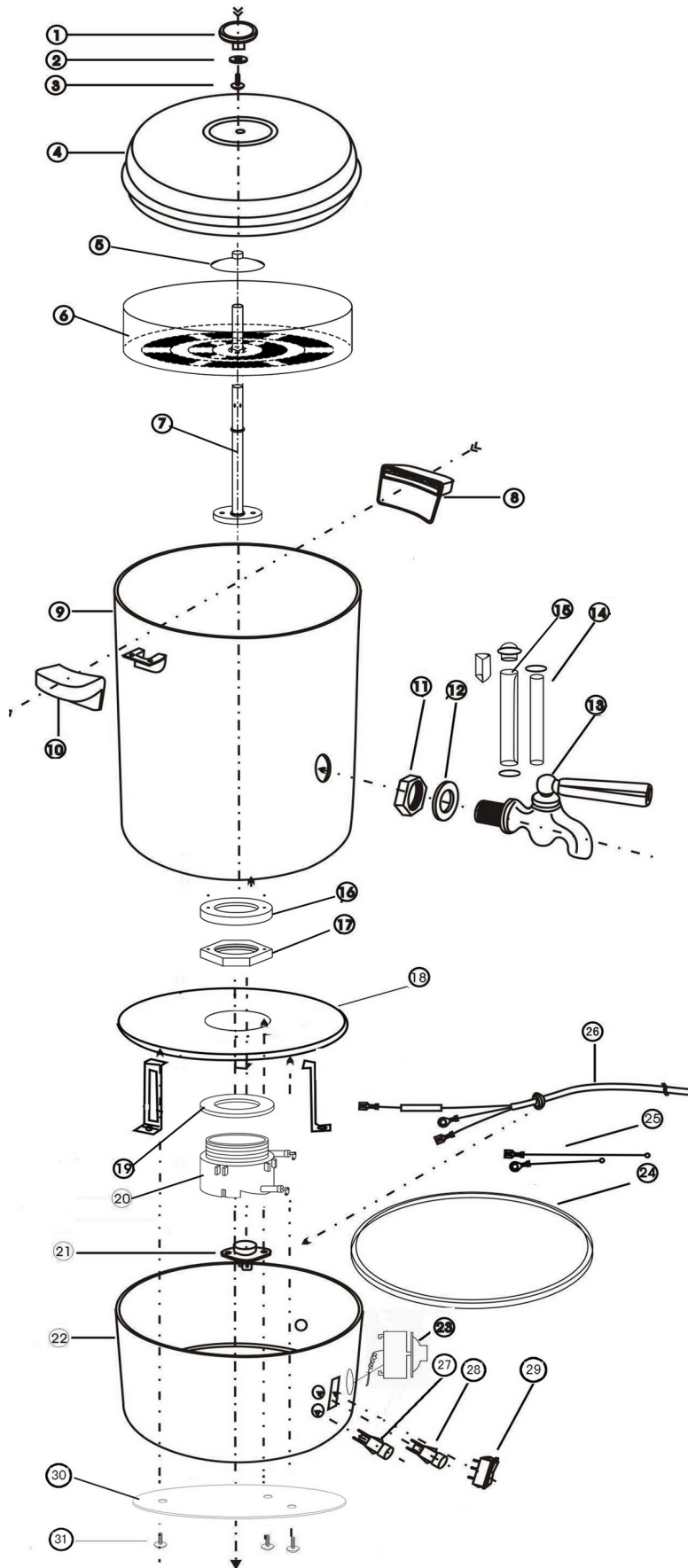
Вместимость: 15 литров

Минимальный объём: 7,5 литров

Производительность в час: примерно 20 литров

Время, необходимое для подготовки максимального объёма: примерно 50 минут

10. Взрыв схема



No.	Part Name	QTY.
31	fitting screw	3
30	sealing bottom plate	1
29	on-off	1
28	red light	1
27	green light	1
26	internal wiring	1
25	internal wiring	1
24	washer	1
23	thermostat	1
22	base bottom	1
21	temperature controller	1
20	heating element	1
19	rubber gasket	1
18	bottom plate	1
17	fitting nut	1
16	lid	1
15	water gauge cover	1
14	glass water gauge	1
13	faucet	1
12	gasket	1
11	M22 nut	1
10	handle	1
9	body (outer shell)	1
8	handle	1
7	coffee tube	1
6	coffee screen	1
5	Water retaining cap	1
4	Lid	1
3	Screw	1
2	Washer	1
1	Handle of lid	1
No.	Part Name	QTY.