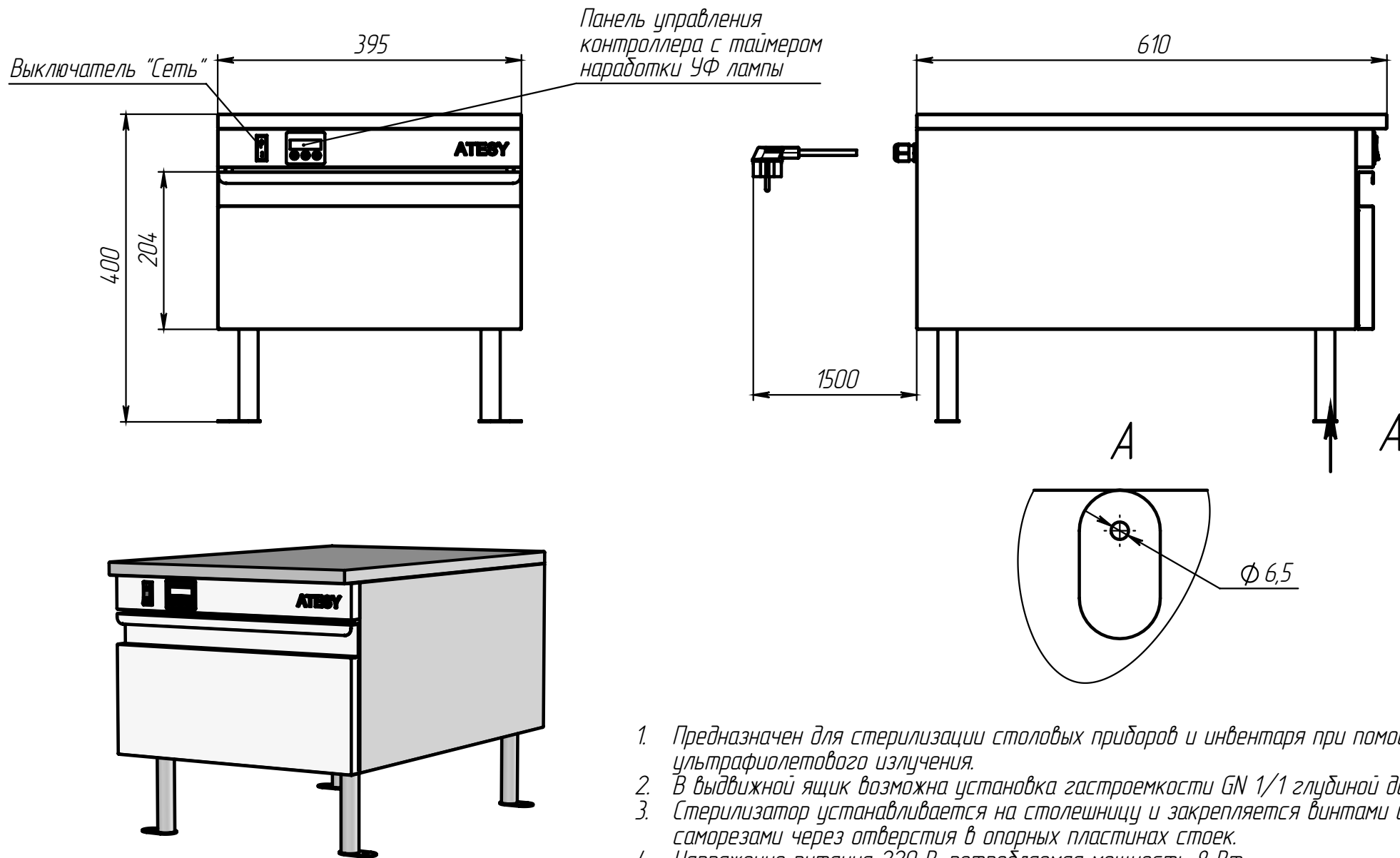


Стерилизатор столовых приборов настольный



1. Предназначен для стерилизации столовых приборов и инвентаря при помощи ультрафиолетового излучения.
2. В выдвижной ящик возможна установка гостроемкости GN 1/1 глубиной до 150 мм.
3. Стерилизатор устанавливается на столешницу и закрепляется винтами или саморезами через отверстия в опорных пластинах стоек.
4. Напряжение питания 220 В, потребляемая мощность 8 Вт.
5. Мощность УФ-С 2,4 Вт.
6. Время стерилизации может быть установлено от 1 минуты до 8 часов.
7. Стерилизация начинается автоматически после закрытия ящика.
8. Имеется таймер наработки лампы.