

EAC

Фризер ролл мороженое КСВ, КСД



ПАСПОРТ

РУКОВОДСТВО ПО ЭКСПЛУАТАЦИИ

***Выражаем благодарность за приобретение оборудования
торговой марки FoodAtlas!***

Компания Агроресурс производит под собственными торговыми марками **FoodAtlas** и **AR** более 2000 наименований оборудования, в том числе для общественного питания фритюрницы, грили контактные, вафельницы Корн Дог, аппараты для сахарной ваты и попкорна, проточные водонагреватели, грили для шаурмы, фризеры для мягкого и твердого мороженого, жарочные поверхности, мармиты, линии раздачи, тепловые витрины, сокоохладители, мангалы электрические, тостеры для хлеба и булочек и многое другое. Все оборудование имеет необходимую разрешительную документацию для использования в России и странах Таможенного союза, многое оборудование сертифицировано в соответствии с требованиями Европейского Союза (сертификат CE).

Подробную техническую информацию о оборудовании наши клиенты могут получить на сайте agrozavod.ru и в службе технической поддержки по телефону 8(800)5555905.

Вы приобрели технически сложное изделие, предназначенное только для коммерческого использования. Просим Вас внимательно ознакомиться с данным руководством по эксплуатации.

Завод-изготовитель:

«Ruian Kangling Machinery Manufactory», Add: 321 Sanma West Road, Mayu Town, Ruian city, China

Импортер:

ООО «Агроресурс», Россия, 454036, г. Челябинск, Свердловский тракт 12.
Тел. 8(800)5555905

Декларация о соответствии: **XXXXXXXXXXXX**

Завод-изготовитель оставляет за собой право вносить в конструкцию изделия не принципиальные изменения и усовершенствования без отражения их в настоящем руководстве (РЭ).

Внимание:

- Убедитесь, что рабочее напряжение оборудования соответствует напряжению в сети (220В), проверьте установку защиты выключателя.
- Не трогайте силовую кабель мокрыми руками, в ином случае возможно поражение электрическим током.
- Не допускайте нахождение кабеля между стульями, креслами или иными предметами, которые могут оказать давление и повредить кабель.
- Если вы заметили повреждение силового кабеля, немедленно проведите его замену. В ином случае это может привести к поражению электрическим током или возгоранию.
- Установите соответствующую защиту питания или предохранитель в непосредственной близости от машины. Розетка должна соответствовать требованиям безопасности и иметь надежное заземление.
- Электропроводка должна соответствовать локальным характеристикам электросети, чтобы быть уверенным, что оборудование выдержит максимальный ток. Несоответствие показателей может привести к возгоранию.
- Строго запрещено мыть оборудование открытым источником воды. Несоблюдение данного правила может привести к повреждению оборудования и человеческим травмам, возможно с летальным исходом.
- Неправильное подключение или неисправность вилки может привести к возгоранию.
- Если машина не используется или при неблагоприятных погодных условиях отключайте машину от источника питания, чтобы предотвратить аварийные ситуации.
- Не допускайте детей и неавторизованный персонал к работающему аппарату, чтобы избежать их контакта с нагревательной поверхностью, которые за счет высокой температуры могут привести к ожогам.
- Если аппарат не используется, выньте вилку из розетки, или отключите подачу электроэнергии во избежание аварийных ситуаций. Все работы по техническому обслуживанию должны быть проведены квалифицированным персоналом и только после отключения оборудования от источника питания. В случае неисправности оборудования не разбирайте его самостоятельно. Ремонт должен проводиться профессиональным работником.
- На проведение электрической установки и технического обслуживания теплового источника требуется специальное разрешение.
- В режиме нагрева запрещено касаться руками ТЭНов и нагреваемых поверхностей, чтобы избежать получения ожогов.
- Примите меры по защите оборудования от дождя и влаги.
- Запрещено размещать оборудование в агрессивной атмосфере.
- Не допускайте тряски оборудования.
- Не храните оборудование в перевернутом виде.

- **Предупреждение!** Для вашей безопасности, не помещайте и не храните огнеопасные жидкости, газ и другие вещества рядом с аппаратом
- **Предупреждение!** Для вашей безопасности корпус изделия должен быть заземлен
- Устанавливается на устойчивом горизонтальном основании, на расстоянии не менее 500 мм от легковоспламеняющихся предметов.

Введение

Фризер для ролл мороженого способен производить мороженое всевозможных вкусов . Вы можете добавлять молоко, ледяную крошку, яйца, фрукты и печенье, джемы, карамель, шоколад и любые ингредиенты на Ваше усмотрение. Подвергнутые обработке продукты имеют превосходный вкус. Машина оснащена компрессором с воздушным охлаждением. Аппарат производит питательный, замечательный по вкусу продукт, который отлично охлаждает в жару, заменяя, тем самым, другие традиционные охлажденные продукты и напитки. Фризер может использоваться в закусных, супермаркетах и палатках.

Основные технические характеристики

Модель	КСВ-1Y/1F	КСВ-2Y/2F	КСВ-1Y/1F
Напряжение	220В, 50Гц	220В, 50Гц	220В, 50Гц
Мощность	1.5 кВт	1.8 кВт	1.8 кВт
Хладагент	R410A	R410A	R410A
Кол-во хладагента в компрессоре	500г	500г	600г
Габаритные размеры	520x520x800 мм	850x460x800 мм	650x650x850мм
Вес	35 кг	55 кг	52 кг

Y – круглая сковорода

F – квадратная сковорода

КСВ-1 – сковорода -1шт.

КСВ-2 – сковорода -2шт.

Мощность фризеров с двумя компрессорами – 3,6 кВт

Мощность светового короба – 10-30 Вт

Существуют следующие комплектации фризеров серии КСВ:

- Фризер для ролл мороженого КСВ-1Y FoodAtlas (контейнеры)
- Фризер для ролл мороженого КСВ-1F FoodAtlas (контейнеры)
- Фризер для ролл мороженого КСВ-2Y FoodAtlas (контейнеры)
- Фризер для ролл мороженого КСВ-2F FoodAtlas (контейнеры)
- Фризер для ролл мороженого КСВ-2Y FoodAtlas (контейнеры, 2 компрессора)
- Фризер для ролл мороженого КСВ-2F FoodAtlas (контейнеры, 2 компрессора)
- Фризер для ролл мороженого КСВ-1Y FoodAtlas (контейнеры, световой короб)
- Фризер для ролл мороженого КСВ-1F FoodAtlas (контейнеры, световой короб)
- Фризер для ролл мороженого КСВ-2Y FoodAtlas (контейнеры, световой короб)
- Фризер для ролл мороженого КСВ-2F FoodAtlas (контейнеры, световой короб)
- Фризер для ролл мороженого КСВ-2Y FoodAtlas (контейнеры , световой короб, 2 компрессора)
- Фризер для ролл мороженого КСВ-2F FoodAtlas (контейнеры , световой короб, 2 компрессора)
- Фризер для ролл мороженого КСВ-1Y FoodAtlas (контейнеры, стол для топпингов)
- Фризер для ролл мороженого КСВ-1F FoodAtlas (контейнеры, стол для топпингов)
- Фризер для ролл мороженого КСВ-2Y FoodAtlas (контейнеры, стол для топпингов)
- Фризер для ролл мороженого КСВ-2F FoodAtlas (контейнеры, стол для топпингов)
- Фризер для ролл мороженого КСВ-2Y FoodAtlas (контейнеры, стол для топпингов, 2 компрессора)
- Фризер для ролл мороженого КСВ-2F FoodAtlas (контейнеры, стол для топпингов, 2 компрессора)
- Фризер для ролл мороженого КСВ-1Y FoodAtlas (контейнеры, световой короб, стол для топпингов)
- Фризер для ролл мороженого КСВ-1F FoodAtlas (контейнеры, световой короб, стол для топпингов)

- Фризер для ролл мороженого КСВ-2У FoodAtlas (контейнеры, световой короб, стол для топпингов)
- Фризер для ролл мороженого КСВ-2F FoodAtlas (контейнеры, световой короб, стол для топпингов, 2 компрессора)
- Фризер для ролл мороженого КСВ-1У FoodAtlas
- Фризер для ролл мороженого КСВ-1F FoodAtlas
- Фризер для ролл мороженого КСВ-2У FoodAtlas (световой короб)
- Фризер для ролл мороженого КСВ-2F FoodAtlas (световой короб)
- Фризер для ролл мороженого КСВ-1У FoodAtlas (стол для топпингов)
- Фризер для ролл мороженого КСВ-1F FoodAtlas (стол для топпингов)
- Фризер для ролл мороженого КСВ-2У FoodAtlas (стол для топпингов)
- Фризер для ролл мороженого КСВ-2F FoodAtlas (стол для топпингов)
- Фризер для ролл мороженого КСВ-2F FoodAtlas (стол для топпингов, 2 компрессора)
- Фризер для ролл мороженого КСВ-1У FoodAtlas (световой короб, стол для топпингов)
- Фризер для ролл мороженого КСВ-1F FoodAtlas (световой короб, стол для топпингов)

Установка и правильное использование аппарата

Порядок установки:

- Перед выпуском с завода аппарат проходит процедуру пробного запуска и отгружается после проведения регулировки, однако длительная транспортировка может привести к таким явлениям, как ослабление крепления части деталей, повреждение электроприборов и др. Поэтому после вскрытия упаковки необходимо провести полную проверку подвижных частей, электропроводов для того, чтобы избежать нежелательных последствий при запуске оборудования.
- Аппарат поставляется в собранном виде. При получении аппарата необходимо проверить комплектность
- Подготовить место для установки. Аппарат должен быть установлен на устойчивой горизонтальной поверхности. Поверхность пола вокруг аппарата должна быть не скользкой.
- Установить аппарат на место эксплуатации.
- Убедится в том, что аппарат устойчив в предусматриваемых рабочих условиях,

обеспечивая использование без опасности их опрокидывания, падения или неожиданного перемещения.

- Перед включением аппарата убедитесь, соответствует ли напряжение в сети напряжению, указанному в документах. Также следует проверить, соответствует ли розетка правилам техники безопасности, и установлен ли защитный автомат-выключатель

Меры безопасности при подготовке аппарата к работе:

К работе допускаются лица, обученные работе на нем, прошедшие инструктаж по технике безопасности и изучившие настоящее руководство.

Требования к монтажу:

- Аппарат должен быть заземлен
- К аппарату должен быть обеспечен свободный подход
- Поверхность вокруг аппарата должна быть ровной, чистой и нескользкой.
- Аппарат должен быть надежно закреплен

Перед началом работ следует:

- Убрать вокруг аппарата все, что может помешать работе
- Произвести осмотр аппарата, убедиться в его исправности, наличии заземления.

Эксплуатация:

ШАГ 1 Подготовьте свежее молоко, йогурт, сок и пр. Вылейте смесь на охлаждающую поверхность фризера.

ШАГ 2 Вручную перемешивайте смесь до тех пор, пока она не достигнет однородной консистенции.

ШАГ 3 Распределите смесь ровным слоем на поверхности и оставьте на 30 секунд до затвердения.

ШАГ 4 Затвердевшую смесь нужно скрутить в роллы, получившийся ролл поместить в стаканчик.



Внимание:

1. При каждом запуске машины функция «РАЗМОРОЗКА» должна быть отключена.

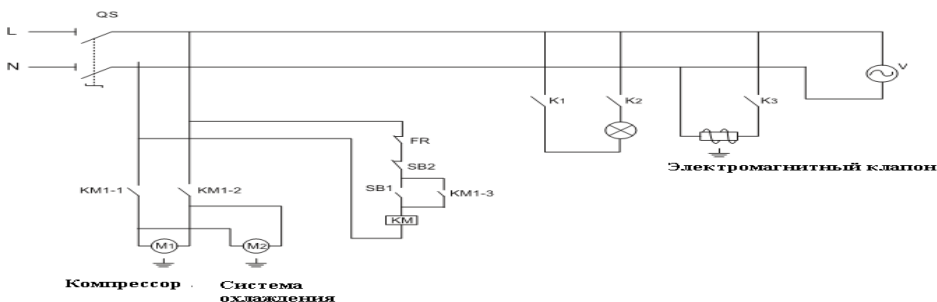
2. Машина должна быть заземлена. Машина не должна быть подключена к одному разъему питания с другим оборудованием.
3. Напряжение машины 220В. Для защиты электролинии должен присутствовать предохранитель 10А. Убедитесь в стабильности напряжения.
4. В случае отключения питания перезапустите машину через 2-3 минуты.
5. Машина должна храниться в проветриваемом, сухом, чистом помещении.

Меры безопасности при использовании аппарата

Детям и людям с ограниченными возможностями запрещено эксплуатировать аппарат, возможны травмы и летальный исход. Максимальное время работы—8 часов в день.

1. Пользуйтесь заземленной розеткой. Держите провод питания вдали от горячих предметов. Нельзя использовать провод, розетку и вилку, если на них имеются повреждения.
2. Во избежание поражения электрическим током не трогайте вилку и провод питания, если на них имеются капли воды: во избежание избежать поражения электрическим током.
3. Перед очисткой машины или техническим обслуживанием - отключить электропитание и вынуть вилку из розетки! Не допускайте, чтобы аппарат работал вхолостую.
4. Запрещено прямое попадание воды на фризер, т.к. это может вывести оборудование из строя. Короткое замыкание и поражение электрическим током.
5. Во время грозы следует отключить питание. Иначе может произойти повреждение аппарата в результате удара молнии
6. Не храните огнеопасные предметы в непосредственной близости от изделия. Температура окружающей среды должна быть ниже 45° С, влажность не должна превышать 85 %.
7. Запрещается разбирать и переоборудовать машину самостоятельно.

Электрическая схема:



Техническое обслуживание

Ежедневно до начала и после работы проводить внешний осмотр, обтирку, чистку аппарата от остатков продукта, грязи и пыли.

Проведение систематического техобслуживания способствует увеличению срока службы машины. Поэтому во время эксплуатации необходимо обращать внимание на следующее:

- Каждый раз по окончании работы производить очистку, чтобы содержать аппарат его в санитарном состоянии.

Предупреждение: Нельзя мыть аппарат водой из шланга! Это может привести к попаданию воды на электрические узлы и детали внутри корпуса и вывести оборудование из строя; привести к короткому замыканию и поражению электрическим током!

Предупреждение: Не используйте чистящие и абразивные средства для очистки аппарата, т.к. их остатки на рабочей поверхности могут попасть в готовую продукцию или повредить поверхность.

- Если аппарат работает каждый день, то его необходимо очищать после окончания каждой смены.

Неисправности и меры устранения

В случае возникновения неисправности отключите оборудование от источника питания/электрической сети и вызовите квалифицированного специалиста.

Консервация

Консервация аппарата должна производиться в соответствии с ГОСТ 9.014-78 по варианту защиты ВЗ-1 с применением упаковочных средств УМ-1, внутренней упаковки ВУ-1.

Консервация должна обеспечивать сохранность аппарата при транспортировке и в течение гарантийного срока. По истечении гарантийного срока потребитель должен произвести переконсервацию аппарата.

Транспортировка и хранение

- Транспортирование аппарата может производиться всеми видами транспорта в крытых транспортных средствах в соответствии с правилами, действующими на конкретном виде транспорта.
- При погрузке и транспортировке оборудование нельзя кантовать и подвергать ударам. Перемещать ящик по наклонной поверхности можно только соблюдая требования ВЕРХ под углом не более 15%.

- В закрытом автотранспорте допускается перевозить аппарат. Закрепленным на поддоне или без упаковки с учетом правил перевозки грузов, действующих на автотранспорте
- Транспортировка аппарата железнодорожным и автомобильным транспортом должна производиться по группе условий хранения 8 ГОСТ 15150-69.
- После транспортировки аппарат должен быть работоспособным и не иметь повреждений.

Требования к хранению

- Аппарат должен храниться в транспортной таре и складских помещениях, обеспечивающих защиту от воздействия атмосферных осадков и механических повреждений.
- Условия хранения упакованного аппарата должны соответствовать группе 1Л по ГОСТ 15150-69.

Хранение аппарата в транспортной таре должно обеспечивать его сохранность в течении гарантийного срока.

Установленный срок службы

- Установленный (назначенный) срок службы 6 месяцев со дня продажи.

Утилизация

- После прекращения эксплуатации аппарата, по истечении установленного срока службы, организации, осуществляющей эксплуатацию, необходимо передать его лицу, ответственному за утилизацию.

Ремонт

- Ремонт аппарата должен осуществляться специалистами, прошедшими обучение и имеющим допуск к проведению данных работ или специалистами сервисных центров, с использованием запасных частей, выпущенных предприятием-изготовителем.

Маркировка

Табличка должна содержать следующие данные:

- Товарный знак и наименование предприятия изготовителя
- Единый знак обращения продукции на рынке
- Условное обозначение
- Заводской порядковый номер изделия
- Год и месяц выпуска
- Номинальные параметры питающей сети

Маркировка транспортной тары должна содержать манипуляционные знаки ВЕРХ, ХРУПКОЕ.ОСТОРОЖНО, БЕРЕЧЬ ОТ ВЛАГИ, ЦЕНТР ТЯЖЕСТИ.

Комплектация

Фризер для ролл мороженого – 1 шт.

Паспорт, руководство эксплуатации – 1 шт

**АКТ
пуска машины в эксплуатацию**

Настоящий акт составлен

в город _____
дата _____

Владельцем Фризер КСВ, КСД

(должность, Ф.И.О. владельца)

Заводской номер машины _____

В том, что Фризер КСВ, КСД - _____

дата выпуска _____

пущен в эксплуатацию _____

в _____

(наименование, почтовый адрес эксплуатирующего предприятия)

Механиком

(Ф.И.О. механика, наименование монтажной организации, печать или штамп)

и передано на обслуживание механику

(Ф.И.О. механика)

(почтовый адрес организации, осуществляющей ТО и ремонт, печать или штамп)

АКТ-РЕКЛАМАЦИЯ

Настоящий акт составлен _____
(дата, город)

Владельцем Фризер КСВ, КСД _____

(должность, Ф.И.О. владельца)

Представителем завода или незаинтересованной стороны

Независимый представитель _____

Наименование машины, марка, тип Фризер КСВ, КСД

Предприятие-поставщик _____

Заводской номер _____

Дата выпуска _____

Дата пуска в эксплуатацию _____

Эксплуатирующее предприятие _____

И его почтовый адрес _____

Комплектность машины (да, нет) _____

Что отсутствует _____

Данные об отказе машины

Дата отказа _____

Внешние проявления отказа _____

Предполагаемые причины отказа

Условия эксплуатации в момент отказа (нужное подчеркнуть)	1 Нормальные 2 Не соответствующие нормам
Условия выявления (нужное подчеркнуть)	1 При монтаже 2 При включении 3 При эксплуатации 4 При ТО и Р 5 При хранении 6 При транспортировке
Последствия отказа (нужное подчеркнуть)	1 Полная потеря работоспособности 2 Частичная

Адресные данные об отказавшей сборочной единице или детали:

Наименование, марка, тип, номер рисунка, позиция

Для устранения причин отказа необходимо:

Способ устранения (нужное подчеркнуть)	1 Замена детали
	2 Ремонт детали
	3 Регулировка изделия
	4 Замена изделия
	5 Укомплектование ЗИП

Владелец _____

М.П.

Представитель или незаинтересованная сторона _____

М.П.

Независимый представитель _____

ГАРАНТИЙНЫЕ ОБЯЗАТЕЛЬСТВА

Вы приобрели изделие производственно-технического назначения, подлежащее обязательному техническому обслуживанию, которое может быть использовано только по прямому назначению, и которое не подпадает под **действие Закона о защите прав потребителей**. Заказчик обязан обеспечить техническое обслуживание оборудования обученным и квалифицированным техническим персоналом.

Завод гарантирует нормальную работу изделия в течение 6 месяцев с момента его продажи при условии соблюдения потребителем правил эксплуатации и ухода, предусмотренных настоящим руководством.

При обнаружении производственных дефектов изделия следует обратиться в мастерскую гарантийного ремонта, а в случае ее отсутствия – в компанию, продавшую изделие.

При отсутствии на гарантийных талонах даты продажи, заверенной печатью продавца, срок гарантии исчисляется с даты выпуска изделия. Утеря гарантийного талона лишает права на гарантийный ремонт.

Условия гарантии

1. **Гарантийный ремонт изделия производится в течение** гарантийного срока, указанного в таблице, при наличии данного гарантийного талона, технического паспорта, кассового, товарного чека или товарной накладной.
2. Гарантийный ремонт выполняется при условиях эксплуатации изделия в соответствии с требованиями инструкции производителя и распространяется на неисправности изделия, возникшие при его изготовлении или в результате скрытых дефектов деталей. Для правильного хранения и транспортировки изделия рекомендуется сохранять упаковку.
3. Гарантийный ремонт производится в компании "Агроресурс" в течение 20 рабочих дней при наличии запасных частей на каждую единицу изделия, при отсутствии каких-либо дополнительных договорённости. При отсутствии необходимых запасных частей срок проведения ремонта продлевается до поступления запасных частей на склад. Срок гарантии на замененные запасные части не превышает срока гарантии на всё изделие. Выезд механика Сервисного Центра к покупателю осуществляется только по предварительной заявке Заказчика и за отдельную плату.
4. Гарантия продлевается на срок нахождения изделия в ремонте.
5. Выявленные неисправности, подлежащие устранению в течение гарантийного ремонта, а также сроки проведения гарантийного ремонта не являются основанием для выставления покупателем финансовых претензий к Поставщику. С Поставщика ни в коем случае не может быть востребовано возмещение прямого или косвенного ущерба, который мог явиться следствием аварии поставленного изделия.

б. В случае выявления дефекта изделия Заказчик должен письменно поставить в известность Поставщика. Работы, следующие из гарантийных обязательств, выполняются Поставщиком после того, как Заказчик доставляет ему изделие для ремонта или замены. Расходы по транспортировке до склада Поставщика, демонтажу и монтажу изделия, подлежащего гарантийному ремонту, несет Заказчик

Настоящая гарантия не распространяется на следующее:

Периодическое обслуживание, наладку и настройку на какой-либо тип материала.

- Ремонт или замену частей в связи с их нормальным износом.

- Любые адаптации и изменения с целью усовершенствования и расширения обычной сферы применения изделия, указанной в руководстве по эксплуатации или техническом паспорте изделия.

- Если неисправность вызвана неправильной эксплуатацией, использованием изделия не по назначению или не в соответствии с руководством по эксплуатации и обслуживанию, недостаточной или несвоевременной смазкой и чисткой изделия, невысокой квалификацией обслуживающего персонала или несовершенством технологического процесса, механическими повреждениями, неправильной транспортировкой, попаданием внутрь изделия или в механизмы посторонних предметов, веществ, жидкостей, халатным отношением, несчастным случаем, стихийным бедствием, воздействием животных, грызунов, насекомых, колебаниями напряжения и частоты в электрической сети.

- Если изделие подвергалось вмешательству или ремонту лицами, не имеющими сертификата на оказание таких услуг или имеющими недостаточную квалификацию.

- Если в процессе эксплуатации использовались нестандартные или некачественные расходные материалы и запчасти.

- На детали отделки и расходные материалы (иглы, ремни, лампы освещения, ножи, петлители, подшипники, сальники, щетки и т.п.).

- Эксплуатация изделия производилась в области температур или давлений, не рекомендованных для данного типа изделия, использовались масла, холодильные агенты, теплоносители и другие вещества, не рекомендованные предприятием-производителем.

- Характеристики электропитания не соответствуют требованиям фирмы-производителя, а также при отсутствии или неправильном подключении устройств электрозащиты изделия.

- При недостаточной вентиляции помещения, в котором установлено изделие, при ненормальных вибрациях.

- При повреждениях, возникших вследствие ошибок при эксплуатации, ненадлежащего содержания или хранения, небрежности, технической неграмотности персонала.

Талон №1 на гарантийное обслуживание

Дата изготовления _____

Место продажи _____

Дата продажи _____

Выполненные работы: _____

Исполнитель: _____

М.П.

Владелец: _____

М.П.

Талон №2 на гарантийное обслуживание

Дата изготовления _____

Место продажи _____

Дата продажи _____

Выполненные работы: _____

Исполнитель: _____

М.П.

Владелец: _____

М.П.

ИНФОРМАЦИЯ О ПРОДАЖЕ

Место для печати, штампа		Ответственное лицо за продажу		
Наименование предприятия выполнившего продажу	Дата продажи	Должность	ФИО	Подпись

ВНИМАНИЕ! ПРИ ПОКУПКЕ ИЗДЕЛИЯ УБЕДИТЕСЬ В ЕГО РАБОТОСПОСОБНОСТИ, ПРОВЕРЯЙТЕ КОМПЛЕКТНОСТЬ И ВНЕШНИЙ ВИД.