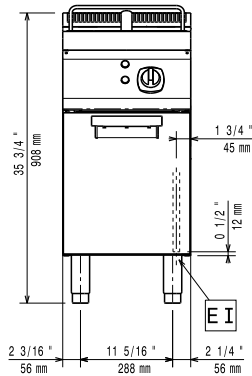
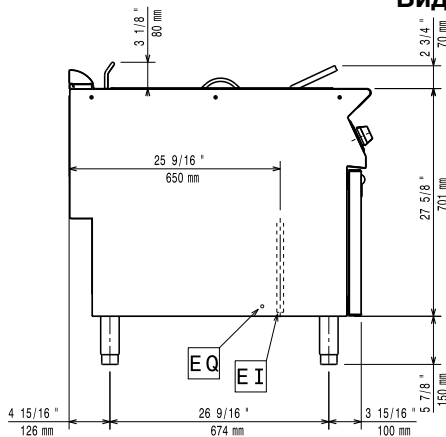
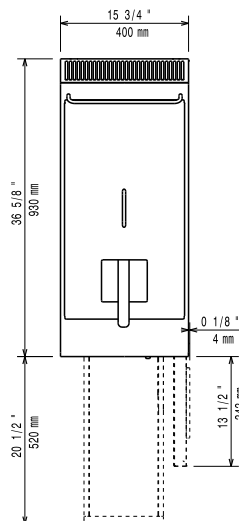


- Фронтальный плинтус (установка на строительный цоколь), 1000 мм PNC 206150
- Фронтальный плинтус (установка на строительный цоколь), 1200 мм PNC 206151
- Фронтальный плинтус (установка на строительный цоколь), 1600 мм PNC 206152
- 2 боковых плинтуса (установка на строительный цоколь) PNC 206157
- Фронтальный плинтус для элемента 400 мм (не подходят для холодильных/морозильных подставок) PNC 206175
- Фронтальный плинтус для элемента 800 мм (не подходят для холодильных/морозильных подставок) PNC 206176
- Фронтальный плинтус для элемента 1000 мм (не подходят для холодильных/морозильных подставок) PNC 206177
- Фронтальный плинтус для элемента 1200 мм (не подходят для холодильных/морозильных подставок) PNC 206178
- Фронтальный плинтус для элемента 1600 мм (не подходят для холодильных/морозильных подставок) PNC 206179
- 2 боковых плинтуса (не подходят для холодильных/морозильных подставок) PNC 206180
- 2 панели для сервисного канала при установке в линию PNC 206181
- 2 панели для сервисного канала при установке спина к спине PNC 206202
- 4 ножки для установки на строительный цоколь (не подходит для грилей-моноблоков 900 линии) PNC 206210
- Отстойник для фритюрниц 15 л PNC 206235
- Дренажная трубка к фритюрницам-моноблокам 15 л PNC 206301
- Надставка для дымохода 400 мм PNC 206303
- - NOT TRANSLATED - PNC 206308
- - NOT TRANSLATED - PNC 206309
- Дверца к открытой подставке PNC 206350
- Опорная рама для ножек или колес, 400 мм (700/900XP) PNC 206366
- Опорная рама для ножек или колес, 800 мм (700/900XP) PNC 206367
- Опорная рама для ножек или колес, 1200 мм (700/900XP) PNC 206368
- Опорная рама для ножек или колес, 1600 мм (700/900XP) PNC 206369
- Опорная рама для ножек или колес, 2000 мм (700/900XP) PNC 206370
- Задняя панель, 600 мм (700/900 XP) PNC 206373
- Задняя панель, 800 мм (700/900 XP) PNC 206374
- Задняя панель, 1000 мм (700/900 XP) PNC 206375
- Задняя панель, 1200 мм (700/900 XP) PNC 206376
- Сетка на дымоход, 400 мм (700XP/900) PNC 206400
- Комплект опорных балок под колеса/ опорные ножки, длина 600 мм PNC 206431
- 2 боковые панели для агрегатов-моноблоков PNC 216134
- Корзина GN 1 для фритюрниц-моноблоков 14 и 15 л PNC 921691
- 2 корзины GN 1/2 для фритюрниц-моноблоков 12, 14 и 15 л PNC 921692
- Фильтр для масла к фритюрницам-моноблокам 7, 14 и 15 л PNC 921693
- Стержень для устранения засоров в дренажной трубке для фритюрниц 15 л PNC 921695
- Защитный экран для ТЭНов к фритюрницам 15 л (от муки и панировки) PNC 921696

Вид спереди

Вид сбоку


EI = Вход эл. кабеля
EQ = Винт эквипотенциала

Вид сверху

Электрика

Электропитание: 391087 (E9FRED1GF0) 380-400 V/3N ph/50/60 Гц
 Общая мощность: 10 кВт

Основная информация

Полезный объем ванны (ширина): 240 мм
 Полезный объем ванны (высота): 505 мм
 Полезный объем ванны (глубина): 380 мм
 Вместимость ванны: 13 lt MIN; 15 lt MAX
 Рабочая температура: 105 °C MIN; 185 °C MAX
 Вес нетто: 50 кг
 Вес брутто: 59 кг
 Высота: 1080 мм
 Ширина: 460 мм
 Глубина: 1020 мм
 Объем: 0.51 м³

Если агрегат предполагается установить рядом или "спиной" к оборудованию, чувствительному к высоким температурам, необходимо оставить зазор в 150 мм или обеспечить термоизоляцию подобного оборудования.