

traoraza.ru

Char-Broil

поставляется компанией ООО "ДЕЛОВАЯ РУСЬ-1"
125319, МОСКВА, УЛ. ЧЕРНЯХОВСКОГО, Д.5, КОРП.1
ТЕЛ: (095) 956-40-00, ФАКС (095) 956-37-76

ДЕЛОВАЯ РУСЬ

WWW

РУКОВОДСТВО ПО ЭКСПЛУАТАЦИИ И ТЕХОБСЛУЖИВАНИЮ

4632215



ДАННЫЙ ГРИЛЬ
ПРЕДНАЗНАЧЕН ТОЛЬКО
ДЛЯ ИСПОЛЬЗОВАНИЯ
НА ОТКРЫТОМ ВОЗДУХЕ



ВНИМАНИЕ!
Прежде чем приступить к установке и работе с данным оборудованием необходимо внимательно изучить все предписания, касающиеся техники безопасности, а также инструкции по установке, эксплуатации и техническому обслуживанию, содержащиеся в этом руководстве.

**ВНИМАНИЮ СПЕЦИАЛИСТОВ,
ПРОИЗВОДЯЩИХ УСТАНОВКУ:**
Данное руководство по окончании всех работ необходимо передать пользователю.

ВНИМАНИЮ ПОЛЬЗОВАТЕЛЯ:
Сохраните у себя данное руководство, поскольку оно может потребоваться вам в дальнейшем.

⚠ ОСТОРОЖНО!
Пренебрежение инструкциями, содержащимися в данном руководстве, может привести к получению серьезной травмы и/или повреждению оборудования.

⚠ ВНИМАНИЕ!
Некоторые детали данного оборудования особо упомянутые в этом руководстве могут иметь острые грани. При необходимости надевайте защитные рукавицы.

Если у вас возникли
какие-либо вопросы или
если вам нужна помощь в
установке данного
оборудования - звоните нам:
1-800-241-7548.

Char-Broil
KEEPERS OF THE FLAME

Наш сайт в интернете:
www.charbroil.com

4632215 / 2-P47C2A (11-21-01)

ДЕЛОВАЯ РУСЬ

поставляется компанией ООО "ДЕЛОВАЯ РУСЬ-1"
125319, МОСКВА, УЛ. ЧЕРНЯХОВСКОГО, Д.5, КОРП.1
ТЕЛ: (095) 956-40-00, ФАКС (095) 956-37-76

СЕРИЯ COMMERCIAL

ОСТОРОЖНО!

ИЗ СООБРАЖЕНИЙ БЕЗОПАСНОСТИ:

1. Не храните и не используйте бензин или прочие горючие жидкости и пары вблизи данного а также любого другого оборудования, работающего с электрическим током.
2. Баллон, не подсоединенный для использования, также не следует хранить вблизи этого а также любого другого оборудования, работающего с электрическим током.

ИЗ СООБРАЖЕНИЙ БЕЗОПАСНОСТИ,

если вы почувствовали запах газа:

1. Перекройте вентиль подачи газа в линии газоснабжения или на баллоне.
2. Потушите открытое пламя.
3. Откройте крышку.
4. Если запах не исчезнет, немедленно позвоните вашему поставщику газа или в пожарное отделение.

Обращайтесь в наш сервисный центр за помощью и для получения запасных частей

- Если вам требуется помощь или вы хотите получить запасные части по гарантии, звоните нам по тел.: 1-800-241-7548 или присылайте факс по номеру 1-706-576-6355. Наш сервисный центр работает круглосуточно семь дней в неделю.
- Для заказа запасных частей, на которые не распространяется гарантия, а также дополнительной оснастки (крышки гриля, чистящих средств, краски) звоните по тел.: 1-800-993-2677 или присылайте факс по номеру 1-706-565-2121.

ПРИМЕЧАНИЕ: Нижеприведенный гарантийный бланк необходимо заполнить.

ГАРАНТИЙНЫЙ БЛАНК	
Номер модели	_____
Номер партии (указан на картонной этикетке)	_____
Серийный номер	_____
Дата покупки	_____

ВНИМАНИЕ!

- Данное оборудование предназначено для бытового использования. Не рекомендуется использовать его на предприятиях общественного питания.

Техника безопасности при установке

- Данная печь-гриль предназначена исключительно для работы на сжиженном нефтяном газе (пропане). Для подсоединения печи-гриля необходимо использовать редуктор, входящий в комплект поставки.
- Установка печи-гриль должна производиться в соответствии с местными нормами и правилами или, за неимением оных, с американскими государственными нормами и правилами по обращению с топливным газом NFPA 54 / ANSI Z223.1. Правила обращения и хранения цилиндров с сжиженным газом должны соответствовать нормам и правилам по обращению с сжиженным газом NFPA / ANSI 58. Данная печь-гриль не предназначена для установки в рекреационных автомобилях и/или лодках.
- Все электрооборудование должно быть заземлено в соответствии с нормами и правилами электробезопасности, действующими в вашей стране, или с американскими государственными электротехническими стандартами ANSI / NFPA 70. Держите электрические провода и/или шланги питания на безопасном расстоянии от горячих поверхностей.
- Данная печь-гриль имеет сертификат качества только для использования в пределах США. Не пытайтесь самостоятельно вносить какие-либо изменения в конструкцию гриля для того, чтобы адаптировать его к работе вне США. Такие попытки неминуемо ставят под угрозу безопасность работы с печью.

Предупредительные таблички

- Для предостережения пользователя о наличии возможной опасной ситуации в настоящем руководстве используются специальные информационные таблички. Ниже объясняется что означают заголовки, стоящие в начале этих табличек. Для обеспечения вашей безопасности необходимо неукоснительно соблюдать инструкции, содержащиеся в данных табличках.

ОПАСНО ДЛЯ ЖИЗНИ!

- Заголовок «ОПАСНО ДЛЯ ЖИЗНИ» предшествует указаниям по технике безопасности, несоблюдение которых может привести к смерти или получению серьезных травм.

ОСТОРОЖНО!

- Заголовок «ОСТОРОЖНО» предшествует указаниям по технике безопасности, несоблюдение которых может привести к получению серьезных травм. Перед тем как приступить к работе убедитесь в том, что вы внимательно ознакомились со всеми подобными предупреждениями, содержащимися в настоящем руководстве.

ВНИМАНИЕ!

- Заголовок «ВНИМАНИЕ» предшествует предостережению о наличии потенциально опасной ситуации, последствия которой чреваты получением травм малой или средней тяжести.

ПОИСК И УСТРАНЕНИЕ НЕИСПРАВНОСТЕЙ

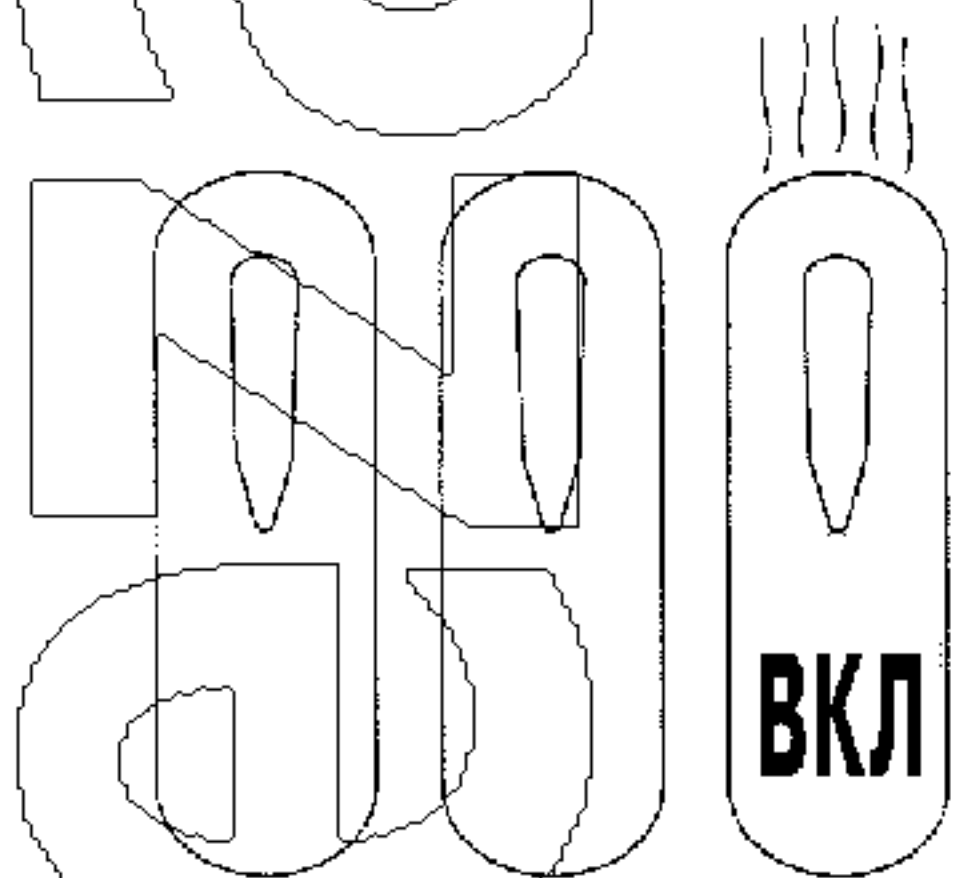
Неисправность	Возможная причина	Способ устранения
Не удаётся разжечь горелки от свечи разрядника.	Электропровода и/или свеча покрыта жиром или остатками пищи.	Очистите электропровода и/или свечу тампоном со спиртом.
	Образование трещин на свече.	Замените свечу.
	Неверное положение свечи.	Наконечник свечи, предназначенной для розжига главных горелок печи-гриль, должен быть обращён в сторону выходного отверстия газосборника горелки. Расстояние между отверстием и свечой должно составлять от 3,1 до 6,4 мм. При необходимости отрегулируйте положение свечи. Наконечник свечи, предназначенной для розжига боковой вспомогательной горелки печи-гриль, должен быть обращён в сторону отверстия для выхода газа в корпусе горелки. Расстояние между отверстием и свечой должно составлять от 3,1 до 4,8 мм. При необходимости отрегулируйте положение свечи.
	Ненадёжное соединение или обрыв электропроводов.	Подсоедините электропровода или произведите замену свечи или проводов.
Короткое замыкание (искрение) электропровода, соединяющего свечу с блоком электророзжига.	Замените провод или свечу.	
Села батарейка блока электророзжига.	Установите новую батарейку типа «АА».	
Не удаётся разжечь горелки от спичек.	Отсутствует подачи газа к горелкам.	Откройте вентиль газового баллона.
	Трубки, обеспечивающих подвод газа к горелке, или сопло горелки засорено.	Прочистите трубки, обеспечивающие подвод газа к горелке, или сопло горелки.
	Произошло отсоединение горелки от газового крана.	Подсоедините горелку к газовому крану.
Гаснет пламя горелки.	Сильный или порывистый ветер.	Поверните печь-гриль лицевой стороной к ветру или увеличьте огонь горелки.
Воспламенение жира.	Скапливание остатков жира.	Очистите печь-гриль от жира.
	Слишком большое количество жира в мясе.	Вырежьте жирные части мяса перед тем как приступить к жарке.
	Слишком высокая температура жарки.	Отрегулируйте (убавьте) температуру внутри жаровни печи-гриль или используйте для приготовления непрямой нагрев.
Устойчивое горение жира.	Скопление жира в остатках пищи возле горелки.	Закройте краны горелок. Закройте вентиль газового баллона. Оставьте крышку в открытом состоянии и позвольте пламени прогореть. После того как печь-гриль остынет снимите и очистите все её загрязнённые детали.
Обратный удар пламени (воспламенение газа в трубках подачи газа к горелке)	Засорение трубок подачи газа к горелки и/или самой горелки.	Очистите горелку и/или трубки, подводящие газ к горелке.

Непрямой нагрев

Непрямой нагрев используется для медленного приготовления птицы и крупных кусков мяса. При этом тепло, исходящее от включенных горелок, плавно циркулирует в жаровне, равномерно заполняя всё её пространство и мясо готовится без воздействия прямого огня. Данный метод приготовления способен в значительной степени снизить вероятность воспламенения жира при жарке жирных кусков мяса. Достигается это за счёт отсутствия прямого огня, являющегося причиной воспламенения жира и сока, стекающего с продукта в процессе приготовления.

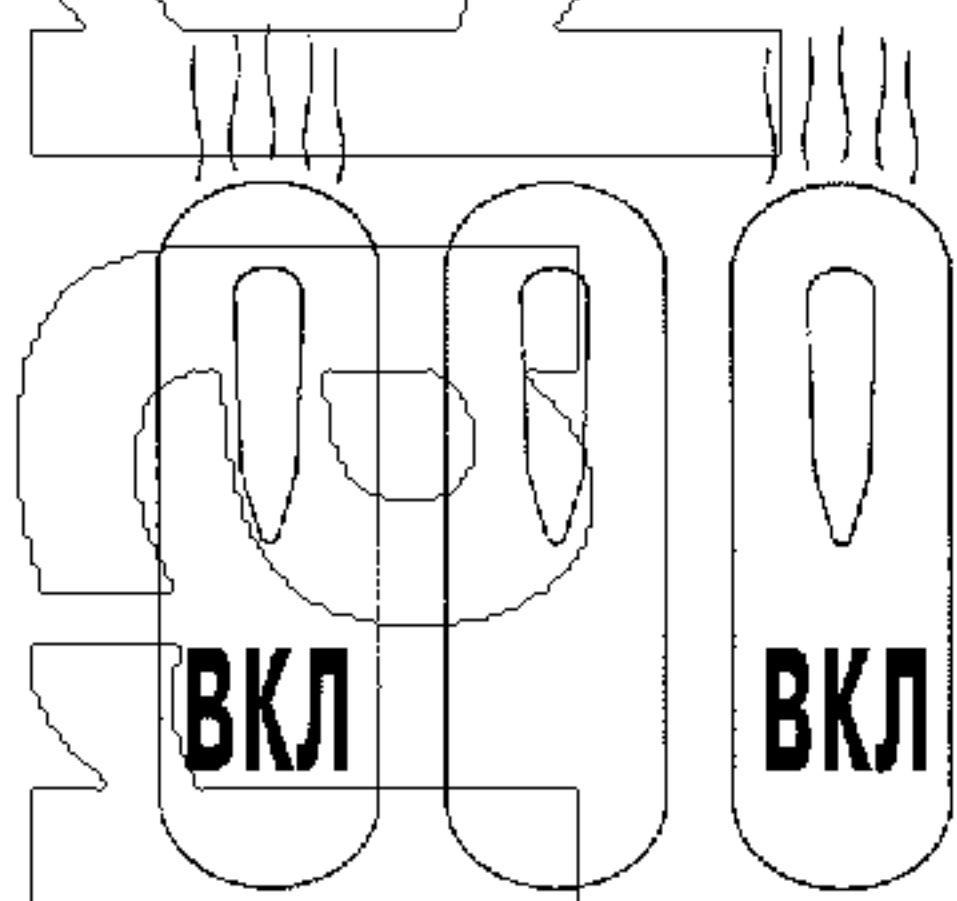
Приготовление пищи с использованием непрямого нагрева

- Приготовление пищи должно осуществляться только с закрытой крышкой жаровни.
- Время приготовления может меняться в зависимости от погодных условий. В холодную и ветреную погоду, возможно, потребуются увеличить огонь для того, чтобы обеспечить требуемые для приготовления блюда температурные условия.



РАБОТА С ОДНОЙ ВКЛЮЧЕННОЙ ГОРЕЛКОЙ

Возможно приготовление блюд как с использованием прямого, так и непрямого нагрева. Хорошо подходит для приготовления небольших по размерам блюд. Позволяет сэкономить газ.



РАБОТА С ДВУМЯ ВКЛЮЧЕННЫМИ ГОРЕЛКАМИ

При слабом огне возможно приготовление блюд с использованием непрямого нагрева. Этот способ обеспечивает медленный равномерный нагрев. Идеально подходит для жарки.

Пригодность блюд для употребления

- При приготовлении блюд на открытом воздухе очень важно обеспечить их пригодность к употреблению. Для того чтобы добиться этого и защитить пищу от вредных бактерий и микроорганизмов необходимо соблюдать следующие правила:
 - До и после прикосновения к сырому мясу или птице необходимо вымыть руки, кухонные принадлежности и посуду в тёплой мыльной воде.
 - Держите сырое мясо или птицу отдельно от готовых блюд во избежание переноса на них вредных бактерий. Для извлечения готовых блюд из печи-гриль используйте только чистые кухонные приборы и посуду.
 - Тщательно прожаривайте мясо или птицу для того, чтобы убить вредные бактерии. С помощью термометра проверяйте достигнута ли требуемая температура внутри блюда.
 - Если вы не намерены потреблять приготовленные блюда немедленно, то их необходимо замораживать. Также необходимо быстро замораживать мясо, оставшееся после приготовления.

Определение готовности мяса

- Мясо и птица имеют свойство быстро покрываться снаружи коричневой корочкой при жарке. Используйте мясной термометр для проверки температуры внутри приготавливаемого блюда. Готовность мяса можно также проверить проткнув его острым предметом или разрезав его на части.
- Температура внутри цельной птицы должна достигать 82,2°C, внутри грудки – 76,7°C. Сок должен быть прозрачным, а мясо внутри не должно быть розовым.
- При приготовлении шницеля по-гамбургски из рубленого мяса или птицы температура внутри него должна составлять 71,1°C. Мясо внутри должно быть коричневого цвета, а сок не должен иметь розового оттенка. Говядина, телятина бифштекс, жаркое и отбивные из молодого барашка должны готовиться при температуре 62,8°C. Блюда из свинины готовятся при температуре 71,1°C.
- НИ В КОЕМ СЛУЧАЕ НЕ СЛЕДУЕТ прерывать приготовление мясного блюда с последующим окончательным приготовлением. Мясо необходимо жарить до полной готовности в один приём – только так можно уничтожить содержащиеся в нём вредные бактерии.
- Для разогрева замороженных продуктов или полуфабрикатов, например, хот-догов, нагрев гриля должен производиться до температуры 73,9°C или до тех пор, пока внутри жаровни не начнет образовываться горячий пар.

ОГЛАВЛЕНИЕ

ТЕХНИКА БЕЗОПАСНОСТИ ПРИ УСТАНОВКЕ	2
ПРЕДУПРЕДИТЕЛЬНЫЕ ТАБЛИЧКИ.....	2
ОПЛАВЛЕНИЕ	3
ГАРАНТИЯ	3
ПОДГОТОВКА К СБОРКЕ.....	4
СПИСОК ЗАПАСНЫХ ЧАСТЕЙ.....	4
СБОРОЧНЫЙ ЧЕРТЁЖ	5
СБОРКА	6
Перед тем как в первый раз приступить к работе с печью-гриль	9
ЭКСПЛУАТАЦИЯ И ОБСЛУЖИВАНИЕ	9
Требования к баллонам с сжиженным нефтяным газом	9
Что такое сжиженный нефтяной газ	9
Заправка баллона сжиженным нефтяным газом	9
Проверка баллона с сжиженным нефтяным газом на герметичность	10
Подсоединение редуктора к баллону с сжиженным газом	10
Отсоединение, транспортировка и хранение баллонов с сжиженным нефтяным газом	11
Проверка герметичности вентиля, шлангов и редуктора	11
Указания по технике безопасности	11
Электророзжиг главных горелок печи-гриль	12
Розжиг главных горелок печи-гриль при помощи спичек	12
Электророзжиг боковой горелки печи-гриль	12
Розжиг боковой горелки печи-гриль при помощи спичек	12
Проверка пламени горелок	12
Выключение печи-гриль	12
Проверка работы блока электророзжига	13
Проверка работы кранов горелок	13
Осмотр шлангов	13
Очистка горелок	13
Очистка печи-гриль в целом	13
Хранение печи-гриль	13
Непрямой нагрев	14
Приготовление пищи с использованием непрямого нагрева	14
Пригодность блюд для употребления	14
Определение готовности мяса	14

ПОИСК И УСТРАНЕНИЕ НЕИСПРАВНОСТЕЙ	15
-----------------------------------------	----

ГАРАНТИЯ

Компания «Char-Broil» гарантирует первичному потребителю-покупателю, что приобретенный им продукт, при соблюдении необходимых условий эксплуатации и при правильной установке (в случае если она осуществлялась потребителем самостоятельно), не будет иметь дефектов в работе и материалах в течение следующих временных интервалов с даты покупки:

- для деталей из нержавеющей стали и произведенных литьем под давлением – 99 лет;
- для деталей блока электронного розжига и горелок – 10 лет;
- для всех остальных деталей – 2 года.

Компания «Char Broil» обязуется по своему усмотрению произвести ремонт или замену продукта или его частей, в которых в течение соответствующего гарантийного периода были найдены какие-либо дефекты. Компания «Char Broil» потребует от вас возврата частей, в которых вы обнаружили дефекты, для проведения проверки, причём расходы по транспортировке или почтовые расходы будут отнесены на ваш счёт. Вы можете потребовать исполнения любых обязательств, оговоренных этой ограниченной гарантией, отправив письмо по адресу:

CHAR-BROIL
Consumer Warranty / P.O. Box 1240
Columbus, GA 31902-1240

Компания «Char-Broil» может потребовать от вас подтверждения факта покупки товара, поэтому мы рекомендуем вам сохранить ваш товарный чек. Только для штата Калифорния, где ремонт или замена товара, обычно, не производится продавцом, торговая компания, продающая данный товар, или непосредственно компания «Char Broil» обязуется вернуть сумму, уплаченную при его покупке, за вычетом выгоды, извлечённой первичным потребителем/покупателем при эксплуатации этого товара до момента обнаружения дефекта. Кроме того, также только для штата Калифорния, покупатель может потребовать исполнения гарантийных обязательств непосредственно от ответственных лиц магазина, где он приобрел данный товар, а также от любой другой торговой организации, занимающейся его продажей.

Эта гарантия не покрывает ущерб, понесенный потребителем, в результате выхода из строя данного товара, а также в результате его использования не по назначению, несоблюдения эксплуатационных требований, несчастного случая, повреждения товара при транспортировке или вследствие его коммерческого применения. Эта прямая гарантия является единственной гарантией, предоставляемой производителем, и перекрывает все прочие гарантии прямые или подразумеваемые, включая подразумеваемые гарантии товарности и соответствия определённого назначения. Ни дилеры компании «Char Broil» ни магазины, продающие данный товар, не имеют права предоставлять первичному потребителю/покупателю каких-либо других гарантий, а также обещать возмещение, выходящее за рамки вышеописанных гарантийных обязательств. В любом случае ответственность компании «Char Broil» ограничивается покупной ценой, уплаченной за данный товар первичным потребителем/покупателем. Законодательство некоторых штатов не позволяет снять или ограничить обязательства по возмещению побочного или косвенного ущерба. В этом случае вышеуказанные ограничения могут к вам не относиться. Данная гарантия наделяет вас конкретными юридическими правами и также может предоставлять вам другие права, в зависимости от законодательства, действующего в вашем штате.

ОСТОРОЖНО!

Для безопасной работы с печью-гриль необходимо соблюдать следующие правила:

- Не позволяйте детям работать с печью-гриль или играть рядом с ней.
- Следите за тем, чтобы возле печи-гриль не было легковоспламеняющихся материалов.
- Следите за тем, чтобы отверстия в нижней и задней части гриля были открыты.
- Постоянно следите за работой горелок.
- Работайте с печью-гриль только в хорошо проветриваемых местах. ЗАПРЕЩАЕТСЯ использовать печь в закрытых помещениях, например, на крытых автостоянках, в гаражах, на крытой веранде, террасе и т.д. или под навесом, сделанным из горючего материала.
- Печь-гриль необходимо располагать на расстоянии не менее 915 мм от стен и прочих поверхностей. Расстояние до горячих предметов и предметов, способных проводить возгорание, например, до плитных горелок на примусах, электроприборов, подключенных к источнику питания и т.д. должно составлять не менее 3050 мм.
- Не используйте угольные брикеты или лавовые камни для работы с данной печью-гриль.
- Для жителей многоквартирных домов: Обратитесь к представителям администрации жилищно-коммунального хозяйства с целью рассмотрения возможности применения печи-гриль в вашем доме и проверки соответствия данного применения требованиям пожарной безопасности. В случае если такое применение печи допустимо, то печь следует располагать на первом этаже на расстоянии не менее 915 мм от стен или перил. Запрещается использовать данную печь-гриль на типе под балконами, сделанными из дерева.
- Категорически запрещается разжигать горелки печи-гриль при закрытой крышке жаровни. Скопление невоспламенённого газа внутри жаровни чрезвычайно опасно.
- Запрещается работать с печью-гриль при неверном положении газового баллона.
- Прежде чем передвигать газовый баллон из установленного рабочего положения необходимо закрыть его вентиль и снять накидную гайку редуктора.

ВНИМАНИЕ!

- Возгорание жира нельзя устранить путём закрытия крышки жаровни, поскольку из соображений безопасности, в печи-гриль предусмотрены вентиляционные отверстия, обеспечивающие доступ воздуха в жаровню.
- Не используйте воду для тушения загоревшегося жира. Это может привести к получению травмы. При воспламенении жира необходимо закрыть краны горелок и вентиль газового баллона.
- Не оставляйте печь-гриль без присмотра при разогреве или выжигании жира на сильном огне. Если печь-гриль не очищалась регулярно, то это может привести к воспламенению жира и её повреждению.

Электророзжиг главных горелок печи-гриль

Не облакачивайтесь на печь-гриль во время розжига горелок.

1. Перед розжигом откройте крышку жаровни.
2. Для розжига горелок поверните краны в крайнее открытое положение «НН», после чего нажмите и удерживайте кнопку БЛОКА ЭЛЕКТРОРОЗЖИГА в течение пяти секунд.
3. Если в течение этих пяти минут горелки не загорелись, поверните краны в положение «OFF» (ВЫКЛЮЧЕНО), подождите пять минут и повторите попытку розжига ещё раз.
4. Если блок электророзжига не работает, то можно разжечь горелки при помощи спичек (см. следующую главу).

Розжиг главных горелок печи-гриль при помощи спичек

Не облакачивайтесь на печь-гриль во время розжига горелок.

1. Перед розжигом горелок откройте крышку жаровни.
2. Поднесите горящую спичку к специальному отверстию для розжига, расположенному на левой и правой боковой стенке жаровни.
3. Если вы производите розжиг с правой стороны, то необходимо открыть кран крайней правой горелки, соответственно, если розжиг осуществляется с левой стороны, то необходимо открыть кран крайней левой горелки. Вдавите вглубь и поверните ручку крана соответствующей горелки в крайнее положение «НН» (СИЛЬНЫЙ ОГОНЬ). Убедитесь в том, что горелка загорелась и пламя её стабильно.
4. Теперь разожгите соседние горелки по очереди утюпляя и поворачивая ручки соответствующих кранов в положение «НН».

ОСТОРОЖНО!

- В случае если розжиг горелок произвести не удалось выключите краны горелок, подождите пять минут и совершите повторную попытку.

Электророзжиг боковой горелки печи-гриль

Не облакачивайтесь на печь-гриль во время розжига горелок.

1. Для розжига БОКОВОЙ ГОРЕЛКИ откройте её крышку.
2. Вдавите вглубь и поверните ручку крана боковой горелки против часовой стрелки до щелчка. Повторите эту процедуру не более пяти раз. Убедитесь в том, что расстояние между свечой разрядника и выводным отверстием горелки находится в пределах от 3,1 до 4,8 мм.
3. Если разжечь боковую горелку не удалось, поверните ручку её крана в положение «OFF» (ВЫКЛЮЧЕНО), подождите пять минут и повторите попытку розжига.
4. Если блок электророзжига не работает, то можно разжечь горелку при помощи спичек (см. следующую главу).

Розжиг боковой горелки печи-гриль при помощи спичек

1. Для розжига БОКОВОЙ ГОРЕЛКИ при помощи спичек откройте её крышку.
2. Поднесите зажжённую спичку к горелке.
3. Вдавите вглубь и поверните против часовой стрелки ручку крана боковой горелки. Убедитесь в том, что горелка загорелась и пламя её стабильно.

Проверка пламени горелок

- Снимите жаровые решётки и пламерассекатели. Разожгите горелки и поверните ручки кранов из положения «НН» (СИЛЬНЫЙ ОГОНЬ) в положение «LOW» (СЛАБЫЙ ОГОНЬ). Длина язычков пламени горелок должна сократиться. Проверка пламени горелок должна осуществляться в обязательном порядке перед каждым сеансом работы с печью-гриль. Проверьте пламя боковой

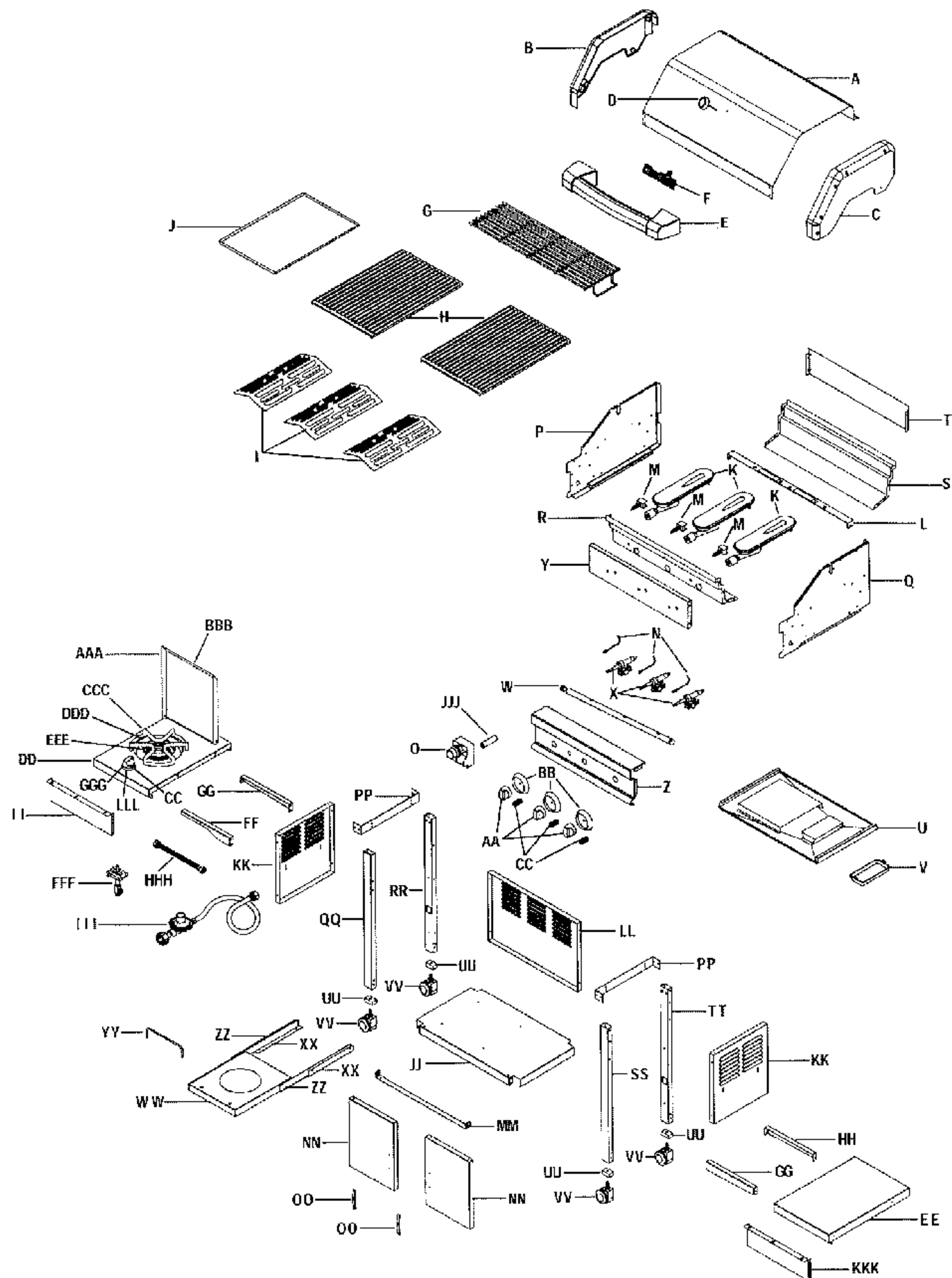


горелки. Если горелка работает только на слабом огне см. параграф «РЕЗКОЕ УМЕНЬШЕНИЕ ИЛИ ПОСТОЯННЫЙ СЛАБЫЙ ОГОНЬ» в разделе «ПОИСК И УСТРАНЕНИЕ НЕИСПРАВНОСТЕЙ» настоящего руководства.

Выключение печи-гриль

- Поверните ручки всех кранов в положение «OFF» (ВЫКЛЮЧЕНО). Закройте вентиль газового баллона, повернув его по часовой стрелке до упора.

СБОРОЧНЫЙ ЧЕРТЁЖ



СБОРКА

- Распакуйте печь-гриль и полностью снимите весь упаковочный материал.

1. Разверните нижнюю полку так, чтобы участок с четырьмя отверстиями располагался слева (см. рис. 1).

ПРИМЕЧАНИЕ: Наклейки на ножках тележки указывают их правильное положение относительно нижней полки при сборке. Наклейка с надписью «LF» говорит о том, что ножка должна располагаться в переднем левом углу полки, «LR» - в заднем левом углу, «RF» - в переднем правом углу, а «RR» - в заднем правом углу. При правильном положении ножек наклейки должны смотреть друг на друга. При неправильном положении ножек вы не сможете собрать остальные детали печи-гриль.

2. После установки ножек в правильное положение прикрепите их к нижней полке при помощи восьми винтов 1/4x2-1/2" с крестообразным шлицем, не затягивайте их накрепко.

3. Используя восемь винтов 1/4x1/2" с крестообразным шлицем, закрепите опорные планки жаровни на ножках слева и справа так, чтобы они располагались лицевой стороной внутрь печи. Полностью затяните винтовые соединения (см. рис. 1).

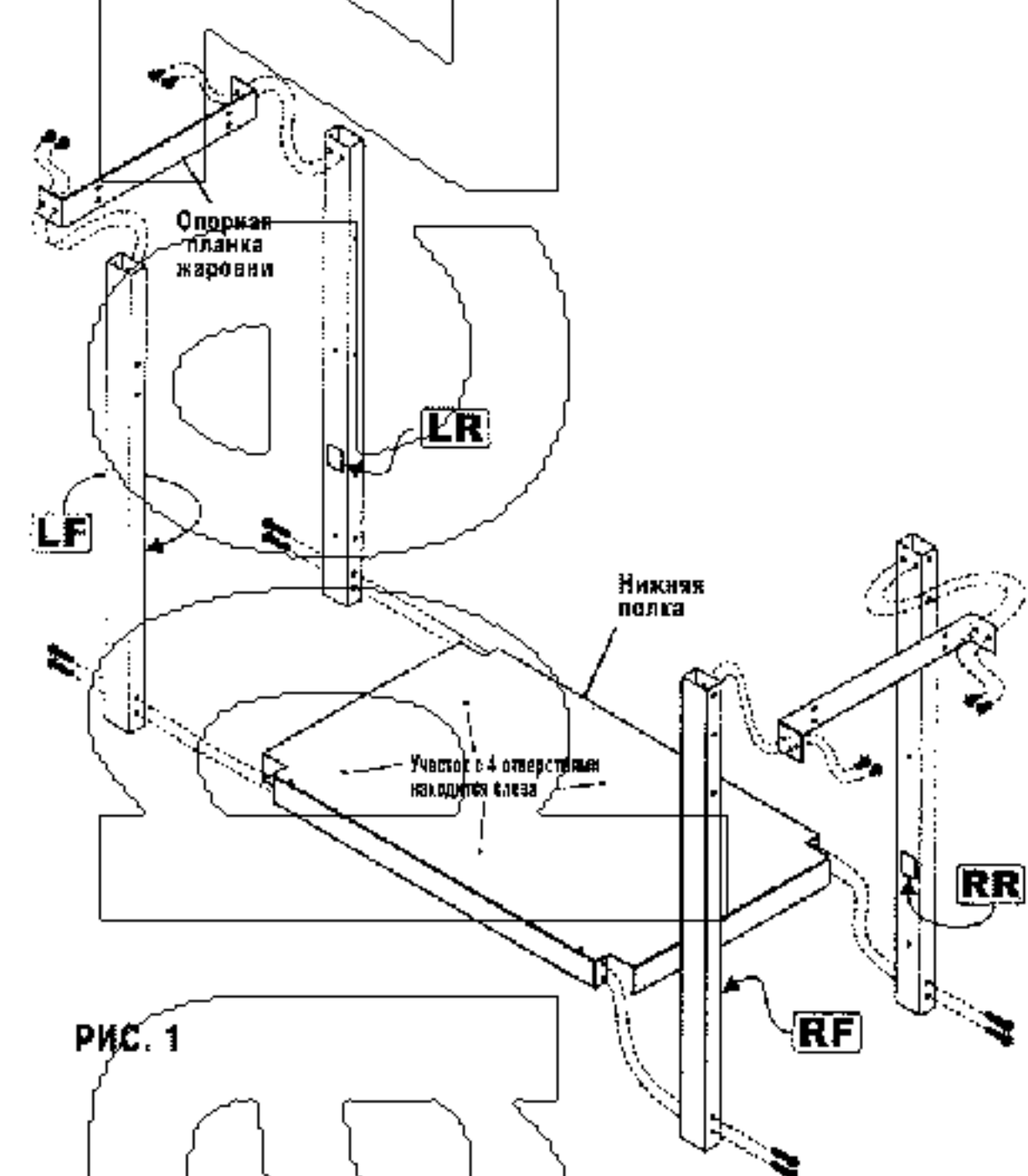


РИС. 1

4. Установите резьбовые стержни колёс в соответствующие гнезда, расположенные в нижней части каждой из ножек и закрутите их по часовой стрелке до упора. После этого затяните резьбовые соединения ещё крепче при помощи гаечного ключа, входящего в комплект поставки (см. рис. 2).

5. Установите две боковые и одну заднюю стенки на тележку при помощи четырех винтов 3/16x3/8" с крестообразным шлицем на каждую стенку. Винты, предназначенные для крепления задней стенки, не закручивайте до конца (см. рис. 2).

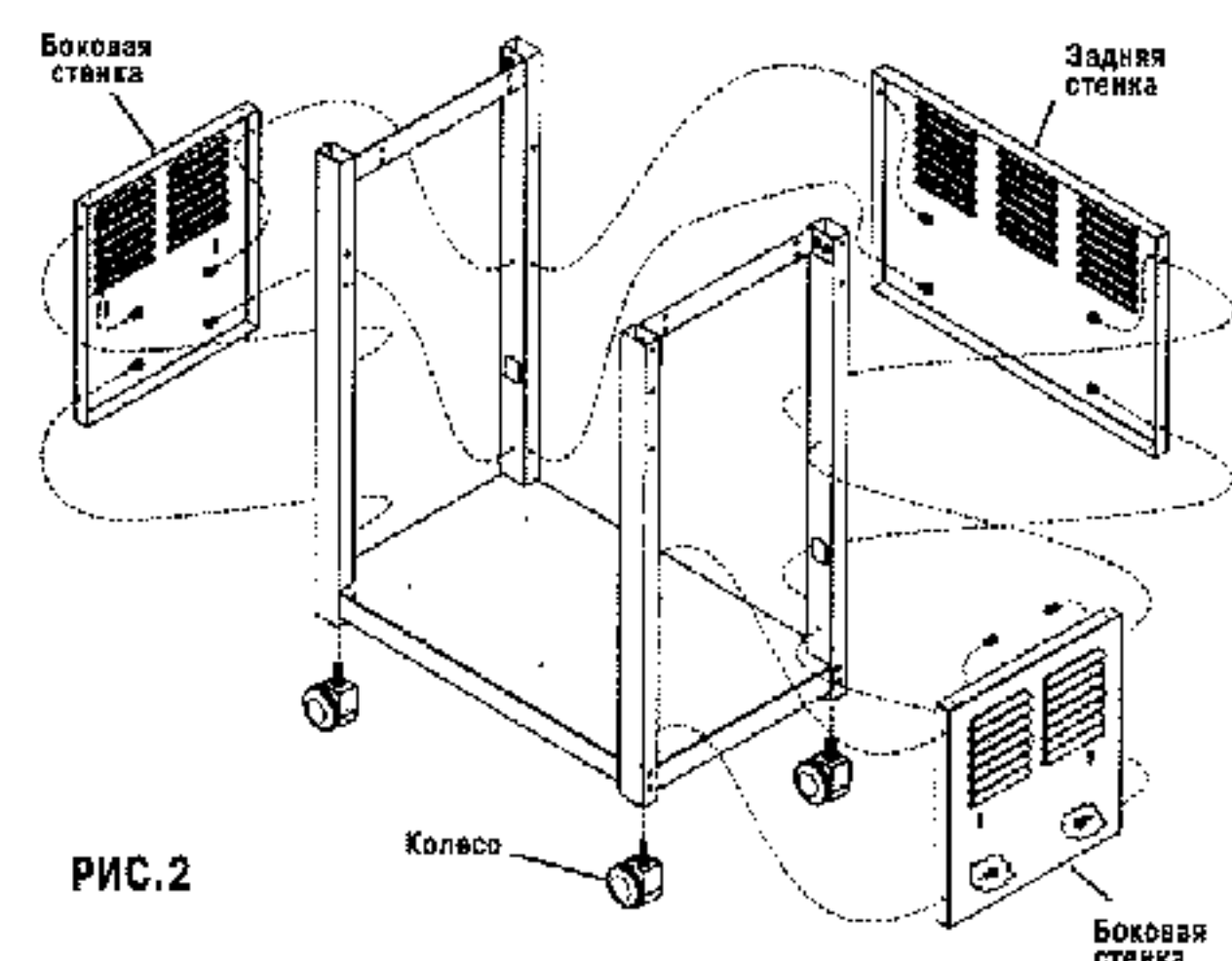


РИС. 2

6. Соблюдайте осторожность при установке нижней выдвижной подставки – её направляющие имеют острые грани. При помощи двух гаек 1/4" прикрепите ручку к выдвижной подставке. Затяните гайки до упора (см. рис. 3).

7. Выдвиньте до конца подставку и прикрепите её направляющие к нижней полке, установив четыре винта 1/4x1/2" с крестообразным шлицем в специально предназначенные для этого отверстия в нижней полке и затянув их накрепко (см. рис. 3).

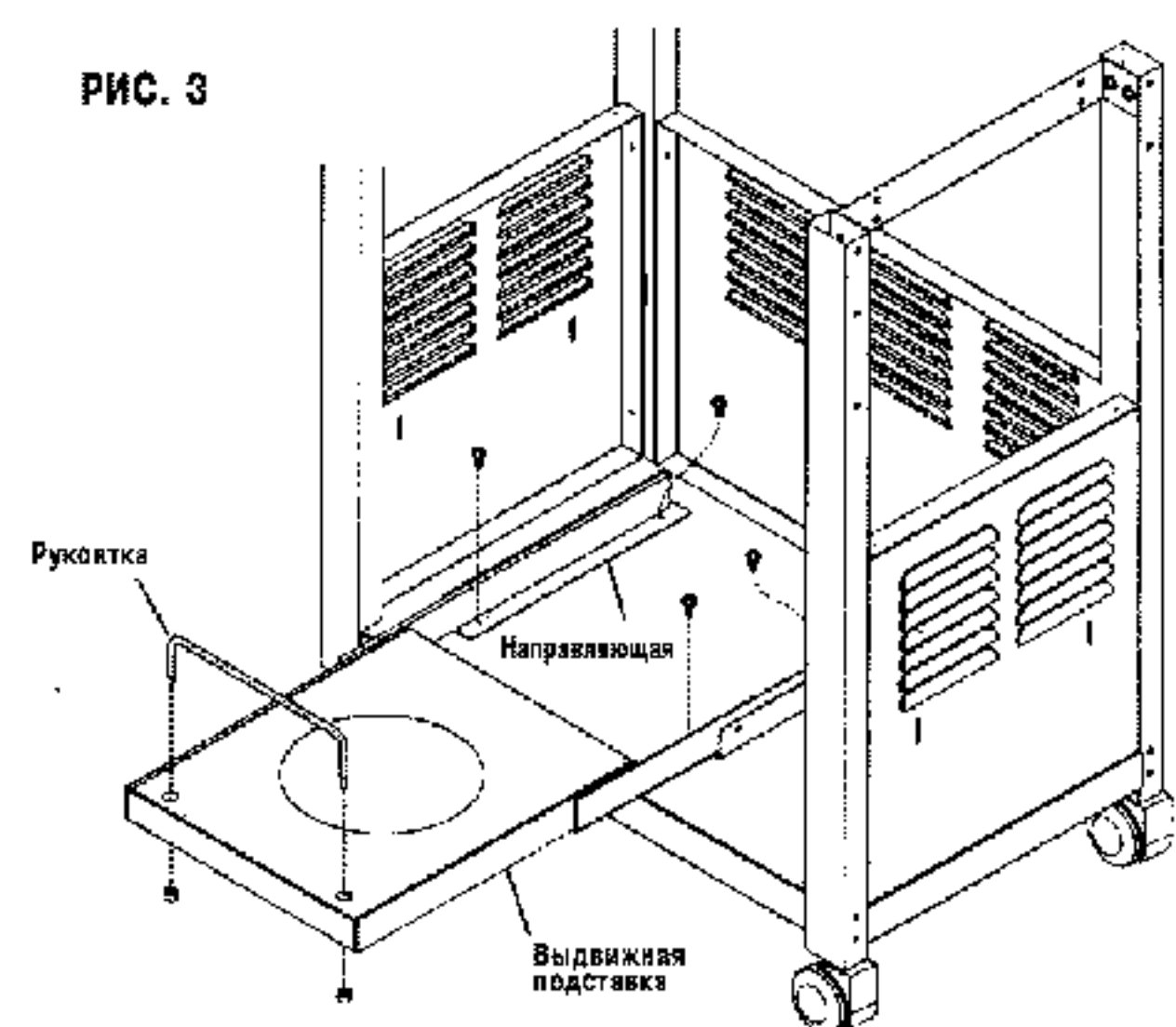


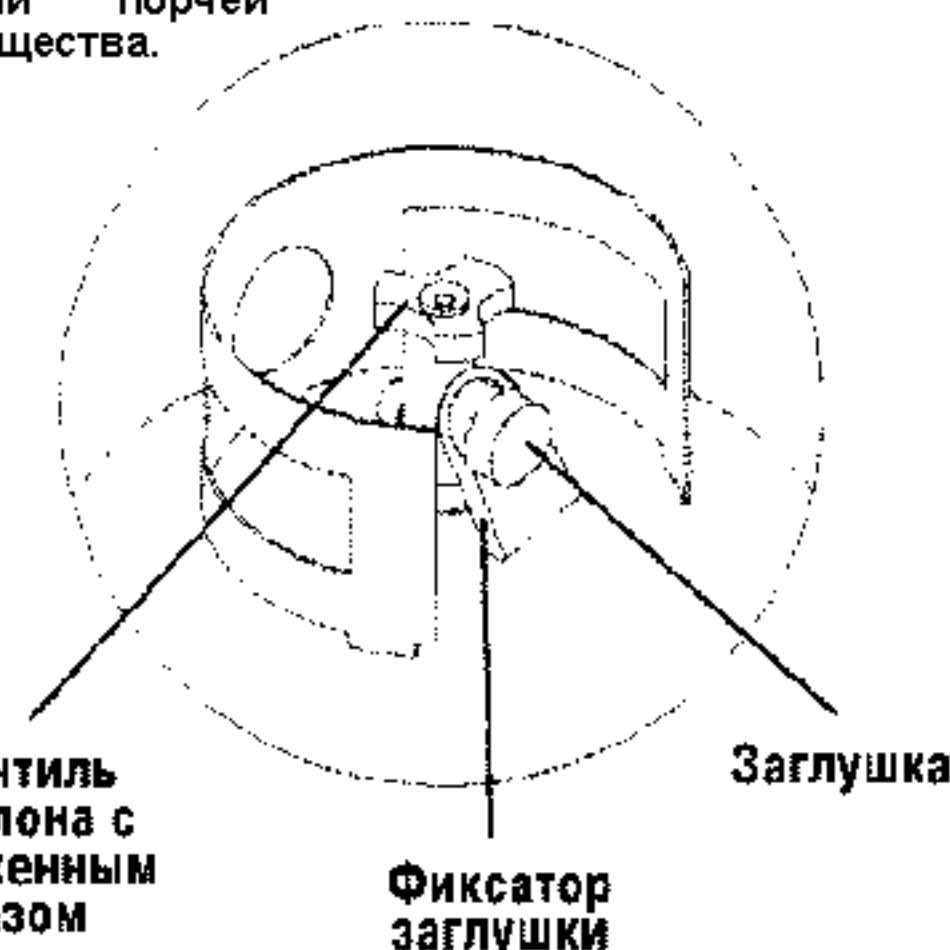
РИС. 3

ОПАСНО ДЛЯ ЖИЗНИ!

- Не следует хранить запасной баллон с сжиженным нефтяным газом под или рядом с печью-гриль или в закрытом помещении.
- Ни в коем случае не заправляйте баллон более чем на 80% от его общего объема. Переполненный баллон представляет опасность, обусловленную возможностью выброса газа из предохранительного клапана баллона. Срабатывание предохранительного клапана и выпуск газа в атмосферу может привести к пожару.
- При обнаружении утечки газа немедленно удалитесь от газового баллона или печи-гриль на безопасное расстояние и вызовите пожарных.
- Все запасные баллоны с сжиженным газом должны иметь предохранительные заглушки на выходном патрубке.

Отсоединение, транспортировка и хранение баллонов с сжиженным нефтяным газом

- Закройте краны всех горелок печи-гриль, а также вентиль газового крана. Отверните рукой накидную гайку редуктора против часовой стрелки, не прибегая к помощи каких-либо инструментов. Снимите проволоку с защитного кожуха газового баллона, приподнимите баллон и снимите его с выдвижной подставки печи-гриль. Наденьте предохранительную заглушку на выходной патрубок баллона. Следите за тем, чтобы заглушка всегда находилась на патрубке баллона. Пренебрежение этим правилом чревато получением серьезной травмы или порчей имущества.

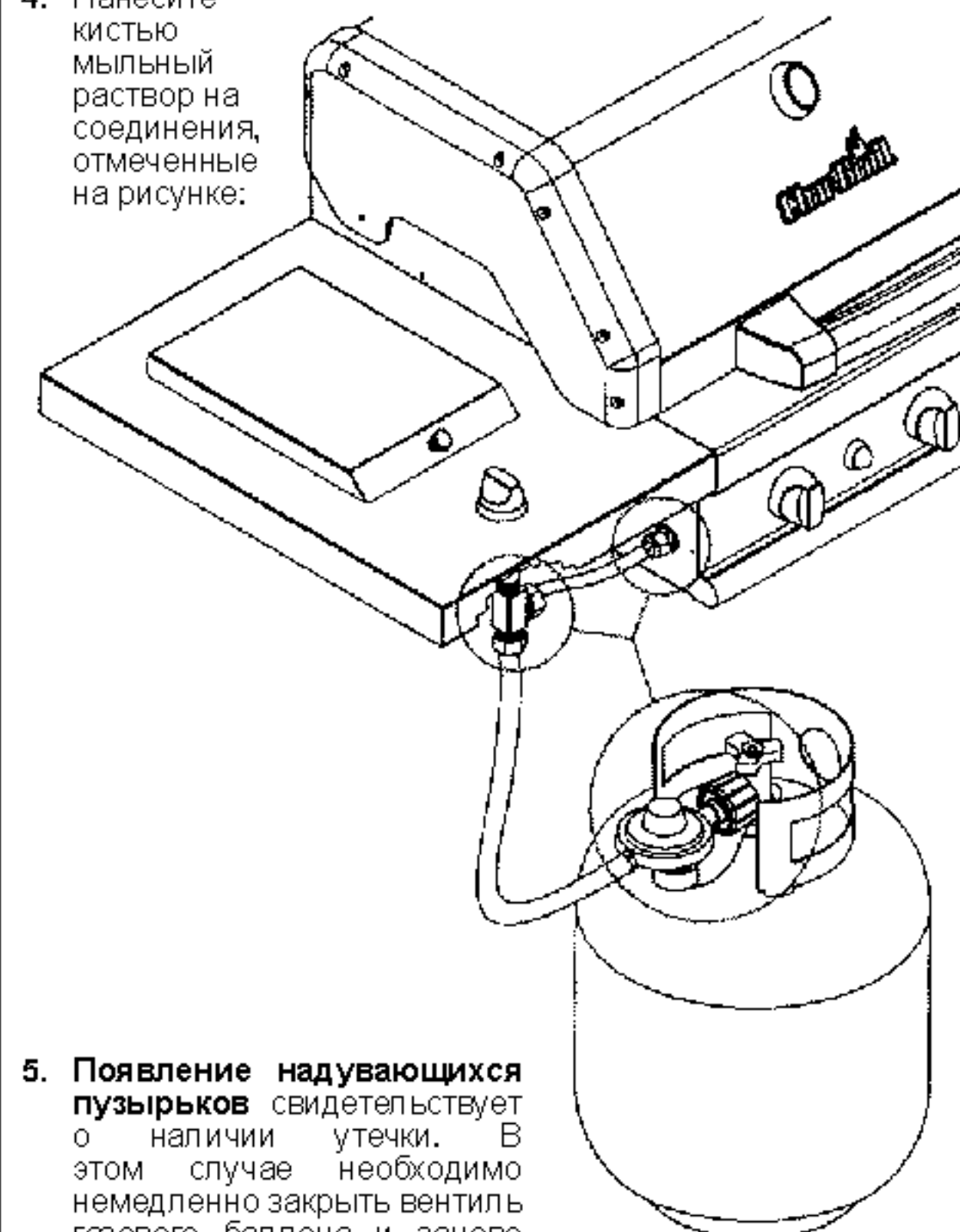


- Для безопасного хранения или транспортировки баллона на его патрубке должна быть установлена заглушка (см. рисунок). Не следует хранить баллон с сжиженным нефтяным газом в закрытых помещениях, например, на крыльях автостоянок, в гаражах, на крытой веранде, террасе и т.д. Не оставляйте баллон в автомобиле, расположенном на открытом солнце.
- Не следует хранить газовый баллон в местах, где могут играть дети.

Проверка герметичности вентиля, шлангов и редуктора

1. Поверните ручки кранов всех горелок печи-гриль в положение «OFF» (ВЫКЛЮЧЕНО).
2. Убедитесь в том, что редуктор плотно подсоединен к баллону с сжиженным нефтяным газом.
3. Полностью откройте вентиль газового баллона, повернув его против часовой стрелки. При появлении характерного шипящего звука немедленно закройте вентиль. Наличие шипящего звука говорит о наличии утечки в соединении редуктора с баллоном. Устраните утечку прежде чем перейти к дальнейшим действиям.

4. Нанесите кистью мыльный раствор на соединения, отмеченные на рисунке:



5. Появление надувающихся пузырьков свидетельствует о наличии утечки. В этом случае необходимо немедленно закрыть вентиль газового баллона и заново затянуть соединения. Если утечка после повторного соединения не исчезает, не пытайтесь отремонтировать неисправные детали самостоятельно. Заказывайте запасные части у нас. Для заказа необходимо позвонить в наш сервисный центр по телефону 1-800-241-7548 и указать серийный номер вашей печи-гриль, номер модели, а также наименование требуемых частей.
6. После проведения проверки на герметичность необходимо закрыть вентиль газового баллона, повернув его по часовой стрелке.

Указания по технике безопасности

- Прежде чем открыть вентиль газового баллона необходимо проверить плотность соединения накидной гайки.
- После окончания работы с печью-гриль необходимо закрыть краны всех горелок, а также вентиль газового баллона.
- Запрещается передвигать включенную или не остывшую после работы печь-гриль.
- Перемещайте печь-гриль, взявшись за нее спереди, а не сзади.
- При работе с печью используйте специальные шашлычные принадлежности с длинными ручками во избежание получения ожога от брызг горячего жира.
- Не вытаскивайте поддон со сборным контейнером для стекающего жира из печи, не дождавшись пока она полностью остынет.
- Если вы вдруг обнаружите, что капли горячего жира или другого материала попадают на вентиль газового баллона, шланг или редуктор, необходимо немедленно отключить подачу газа. Прежде чем возобновить работу с печью установите причину неисправности, устраните ее, очистите и тщательно осмотрите арматурный блок баллона и выполните проверку герметичности.
- Редуктор может издавать шипящий или свистящий звук при работе. Это ни коим образом не влияет на безопасность эксплуатации печи-гриль.
- При обнаружении каких-либо неполадок в работе печи-гриль см. раздел «ПОИСК И УСТРАНЕНИЕ НЕИСПРАВНОСТЕЙ» настоящего руководства.

Проверка баллона с сжиженным нефтяным газом на герметичность

Для обеспечения безопасности при проведении проверки баллона на герметичность необходимо соблюдать следующие правила:

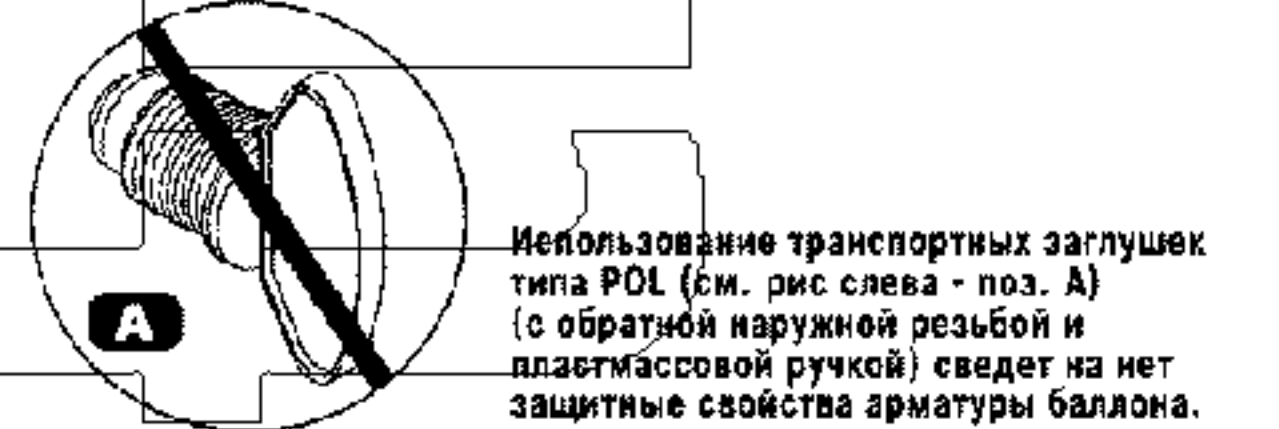
- Проверка баллона на герметичность должна производиться каждый раз при его замене или перезаправке.
- Категорически запрещается курить при проведении проверки баллона на герметичность.
- Категорически запрещается использовать пламя с целью проверки баллона на герметичность.
- Проверка печи-гриль на герметичность должна производиться на открытом воздухе в хорошо проветриваемом месте, на безопасном расстоянии от нагревательного оборудования, работающего на газе, и электроприборов. При проведении проверок на герметичность печь-гриль должна находиться на безопасном расстоянии от открытого огня или искр.

Для проведения проверки вам понадобятся малярная кисть и пятидесятипроцентный раствор мыла в воде. Используйте только мягкое мыло. Не используйте для этой цели бытовые моющие средства. В противном случае это может привести к повреждению газовых соединений.

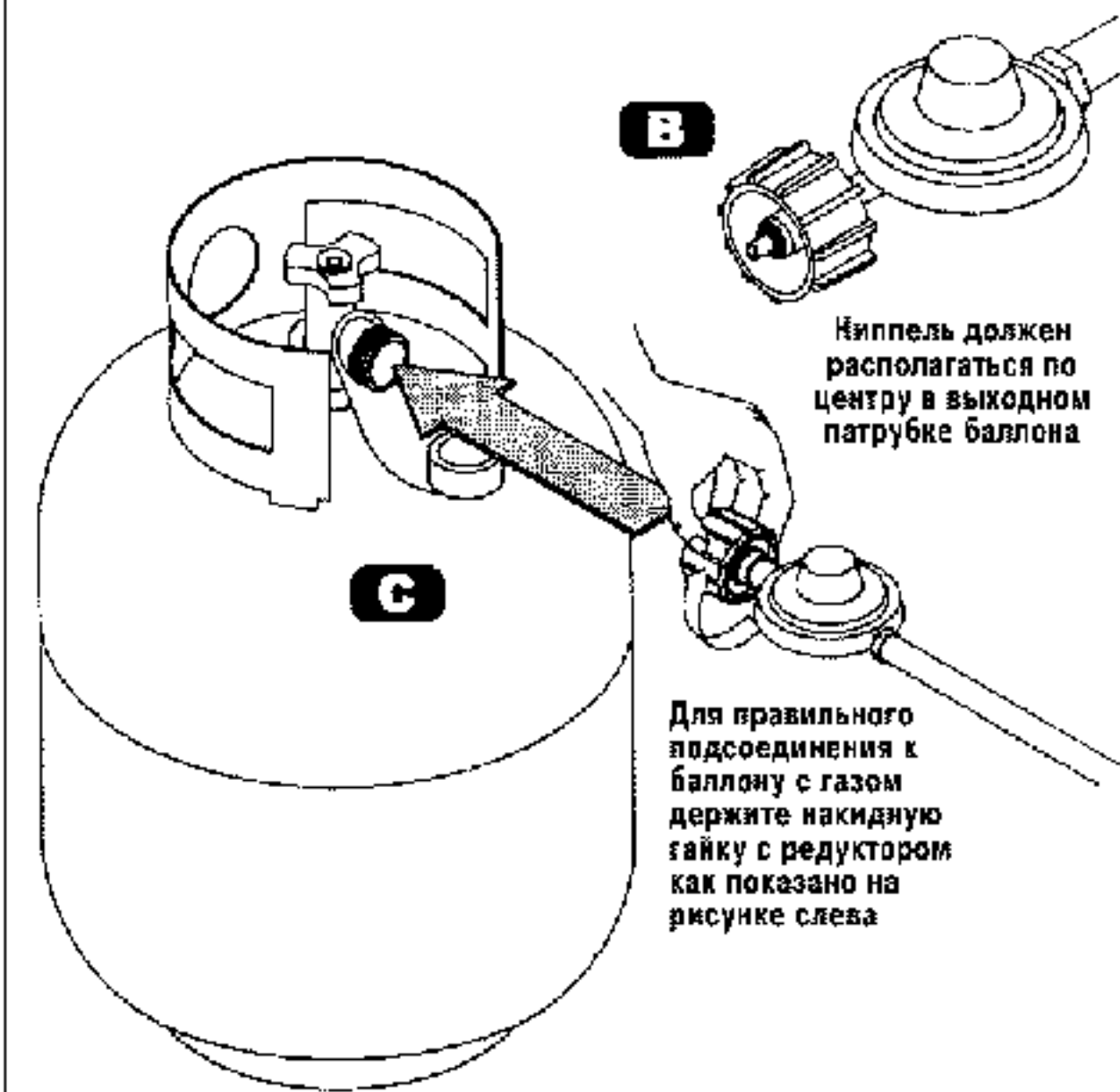


Подсоединение редуктора к баллону с сжиженным газом

1. Убедитесь в том, что газовый баллон надёжно установлен на выдвижной подставке печи-гриль.
2. Поверните краны всех горелок, включая кран боковой вспомогательной горелки (при наличии таковой), в положение «OFF» (ВЫКЛЮЧЕНО).
3. Закройте вентиль газового баллона, повернув его по часовой стрелке до упора.
4. Снимите заглушку с выходного патрубка газового баллона. Следите за тем, чтобы на баллоне всегда присутствовала заглушка с фиксатором.



5. Возьмите редуктор и установите ниппель (В) в патрубок газового баллона. Поворачивая рукой накидную гайку, удерживайте редуктор на одной линии (С) с патрубком баллона, во избежание перекаса резьбового соединения.



6. Заверните накидную гайку по часовой стрелке до упора. При этом редуктор упрётся в предохранительное уплотнение в блоке баллонной арматуры. Затем для того чтобы завершить подсоединение редуктора к баллону необходимо довернуть накидную гайку в том же направлении ещё на половину или три четверти оборота. Закручивание гайки необходимо осуществлять только при помощи рук – использование каких-либо вспомогательных инструментов недопустимо.

ПРИМЕЧАНИЕ: Если подсоединить редуктор не удаётся, то попробуйте полностью отсоединить его и повторить шаги 5 и 6 заново. Если и после этого редуктор не удастся подсоединить к баллону, то следует отказаться от использования данного редуктора!

ОСТОРОЖНО!

- Не засовывайте каких-либо посторонних предметов в выходной патрубок газового баллона – это может привести к повреждению клапана и образованию утечки. Утечка пропана может привести к взрыву, пожару, получению тяжёлой травмы или к смерти.
- Не пытайтесь подсоединить данную печь-гриль к автономной системе газоснабжения рекреационного автомобиля (дома на колёсах).
- Не приступайте к работе с грилем до тех пор, пока не будет произведена его проверка на герметичность.
- При обнаружении утечки газа **НЕМЕДЛЕННО ПРЕКРАТИТЕ РАБОТУ** и позвоните в пожарное отделение.
- Если вам не удаётся остановить утечку газа немедленно закройте вентиль газового баллона и свяжитесь с организацией, занимающейся обслуживанием газобаллонного оборудования, или с пожарным отделением!

8. Прикрепите крепёжную планку для дверец к передним ножкам тележки, установив два винта $1/4 \times 1/2"$ с крестообразным шлицем в нижние отверстия ножек и слегка закрутив их. Язычки на концах планки должны смотреть вверх, а лицевая сторона планки должна быть направлена вниз (см. рис. 4).

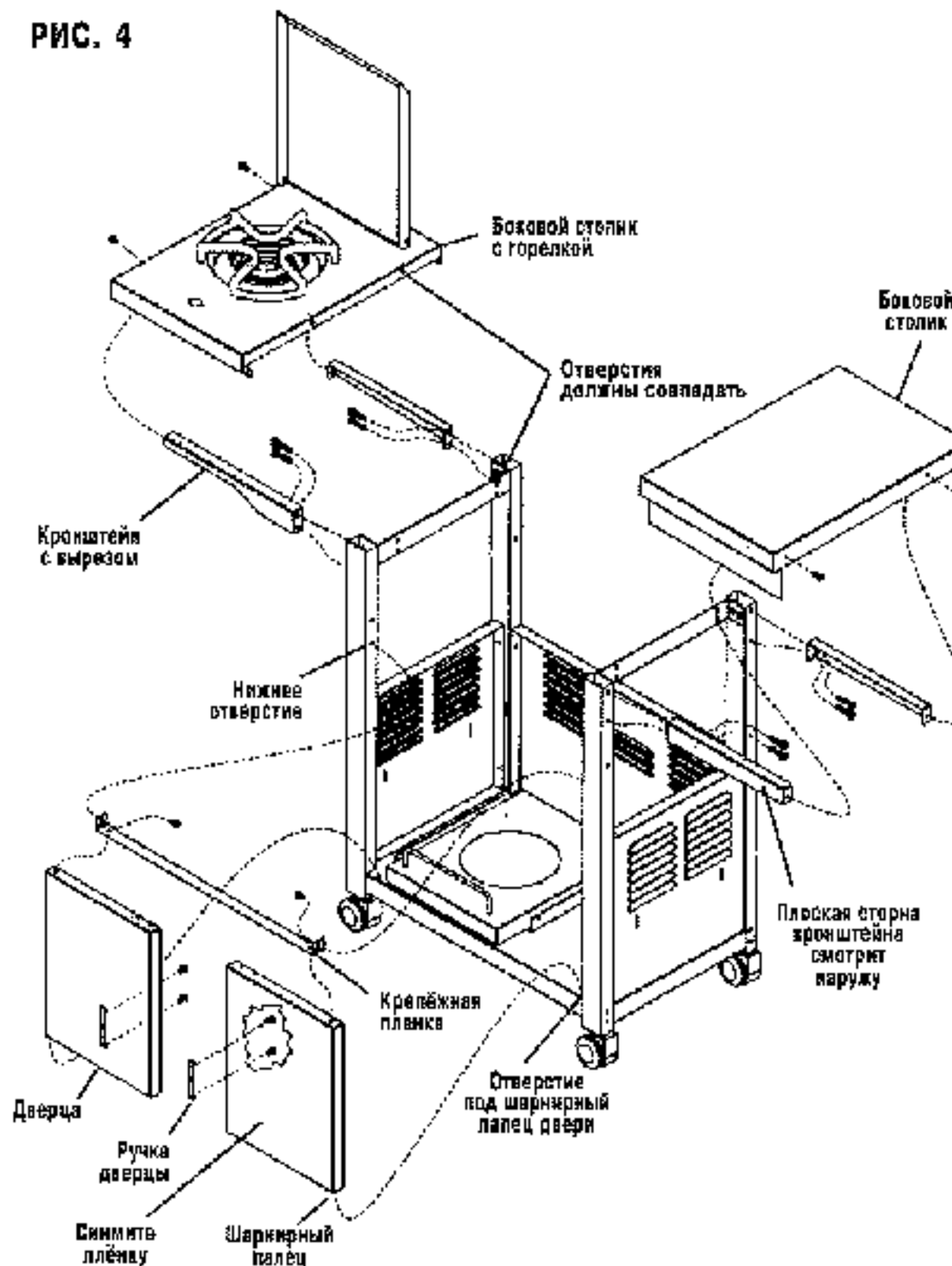
9. Установите шарнирные пальцы дверец в специальные отверстия, предусмотренные в нижней полке и в крепёжной планке. Прижмите крепёжную планку книзу так, чтобы дверцы были надёжно закреплены на своём месте и, в то же время, могли свободно открываться и закрываться. Не затягивайте до упора винты, крепящие крепёжную планку к передним ножкам тележки (см. рис. 4).

10. Снимите защитную плёнку с дверец. Прикрепите к дверцам ручки, используя четыре винта $3/16 \times 3/8"$ с крестообразным шлицем (см. рис. 4).

11. Прикрепите кронштейны для боковых столиков печи-гриль к верхней части ножек, используя восемь винтов $1/4 \times 1/2"$ с крестообразным шлицем. **ПРИМЕЧАНИЕ:** Кронштейн с вырезом необходимо установить на передней левой ножке тележки. Убедитесь в том, что плоская сторона каждого из кронштейнов обращена наружу. Затяните накрепко крепёжные винты кронштейнов (см. рис. 4).

12. Установите боковой столик с горелкой сверху на два левых кронштейна и на опорную планку жаровни. Убедитесь в том, что провод свечи разрядника не зажат между соединяемыми деталями. Выровняйте боковой столик так, чтобы отверстия, расположенные на внутренней стороне столика, совпадали с отверстиями в опорной планке жаровни. Зафиксируйте положение левого бокового столика, установив два винта $1/4 \times 1/2"$ с крестообразным шлицем в отверстия, расположенные на торцах кронштейнов. Повторите вышеописанные действия для закрепления правого бокового столика на печь-гриль (см. рис. 4).

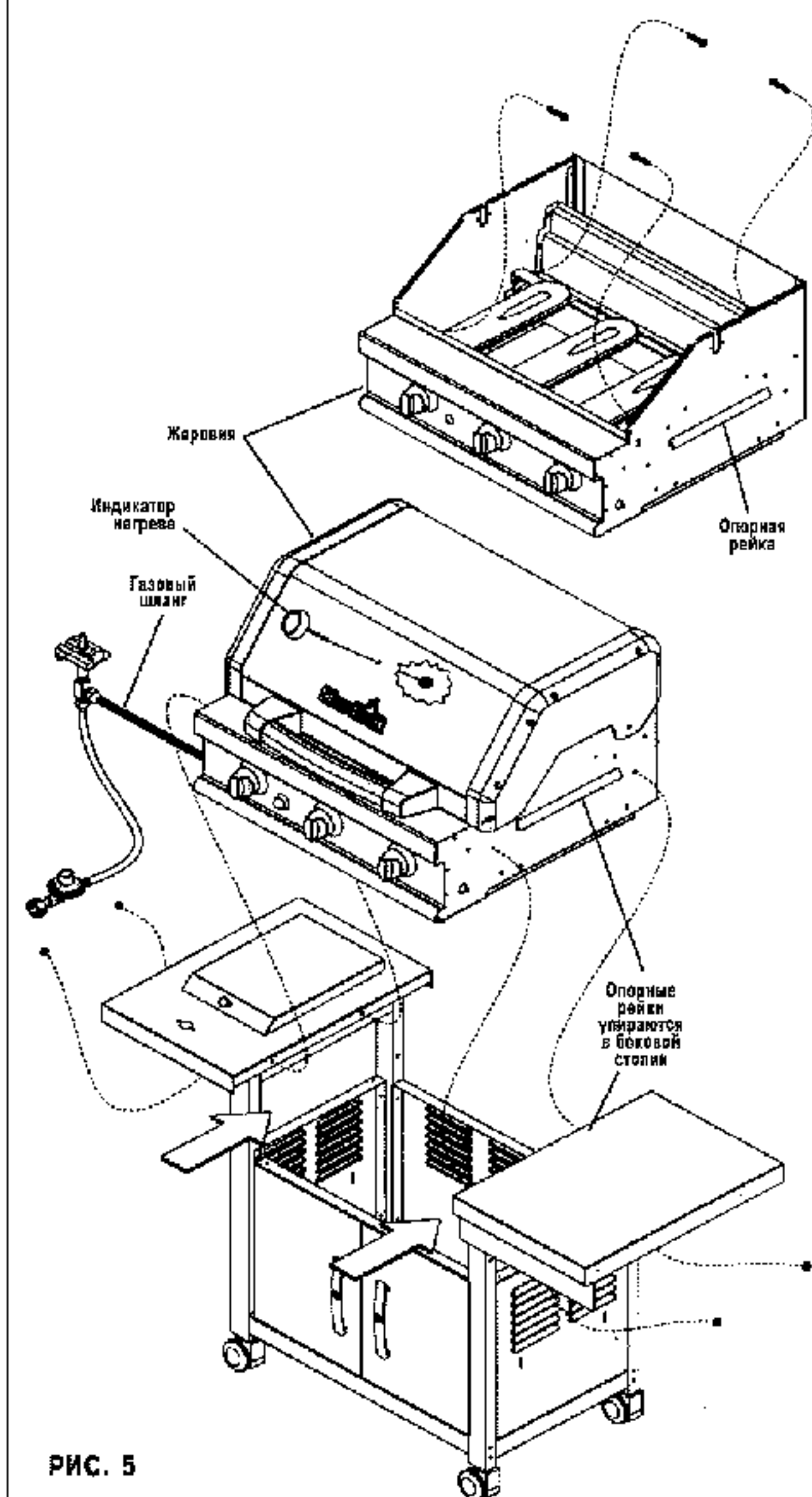
РИС. 4



ПРИМЕЧАНИЕ: Для того чтобы жаровню было проще поднять откройте её крышку и вытащите из неё части, положенные туда при упаковке печи-гриль на заводе с целью уменьшения занимаемого ей при транспортировке объёма. Установка жаровни на тележку печи-гриль должна производиться двумя рабочими.

13. Установку жаровни на тележку проще осуществлять спереди: для этого расположите опорные рейки жаровни на боковых столиках печи и переместите жаровню от себя. **Соблюдайте осторожность, чтобы не поцарапать поверхность боковых столиков.** Расположите жаровню таким образом, чтобы четыре отверстия, расположенные под опорной рейкой жаровни с левой и с правой стороны, совпадали с соответствующими отверстиями в боковых столиках и в планках, установленных на ножках тележки. Поднимите крышку жаровни и установите в отверстия четыре винта $1/4 \times 3/4"$ с крестообразным шлицем. Наденьте снаружи на винты гайки $1/4"$, но не закручивайте их до конца (см. рис. 5).

14. Закрепите на крышке жаровни индикатор нагрева, используя гайку, входящую в комплект поставки. Прежде чем закрутить гайку накрепко необходимо установить индикатор в требуемое положение так, чтобы изображение на его шкале располагалось правильным образом (см. рис. 5).



15. Подсоедините провод свечи разрядника, идущий от горелки бокового столика, к разъёму на лицевой стороне газового крана (см. рис. 6а). Прикрепите кран к соплу боковой горелки, расположенной под левым боковым столиком. Правильное соединение показано на рис. 6. Прикрепите кран боковой горелки к левому боковому столику печи-гриль, используя два винта М4х10 с крестообразным шлицем и шайбы. Насадите воротник ручки, пружину и саму ручку на ось газового крана.

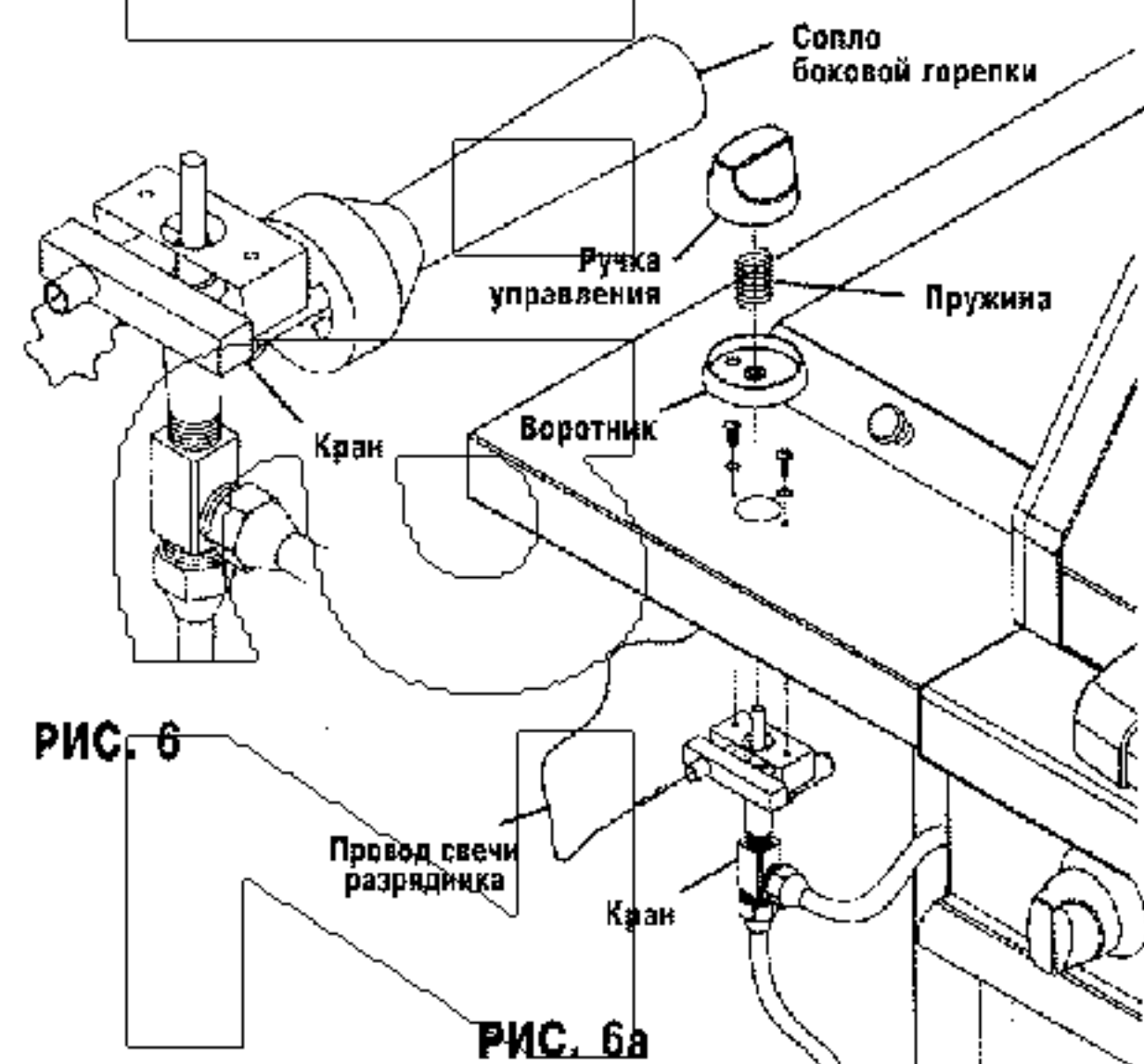


РИС. 6

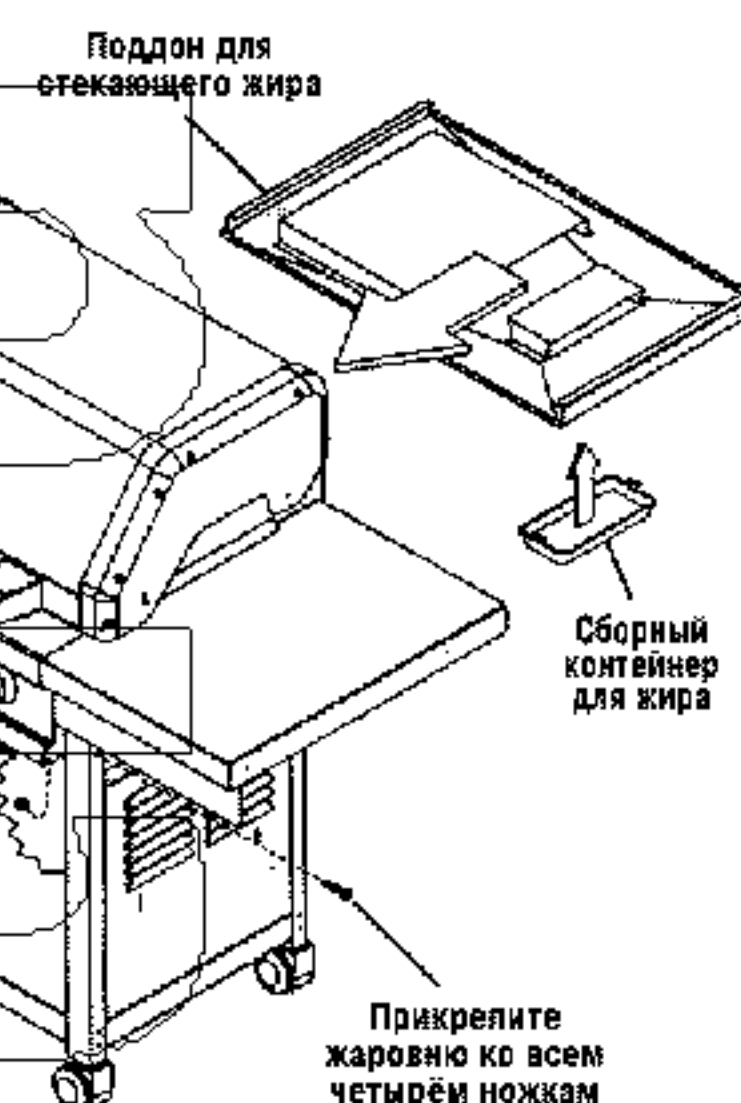
РИС. 6а

16. При помощи четырёх винтов 1/4x2-1/2" с крестообразным шлицем и гаек 1/4" прикрепите жаровню к ножкам тележки (см. рис. 7).

17. Полностью затяните винты, установленные на ножках, задней стенке печи, крепёжной планке для дверей и на жаровне.

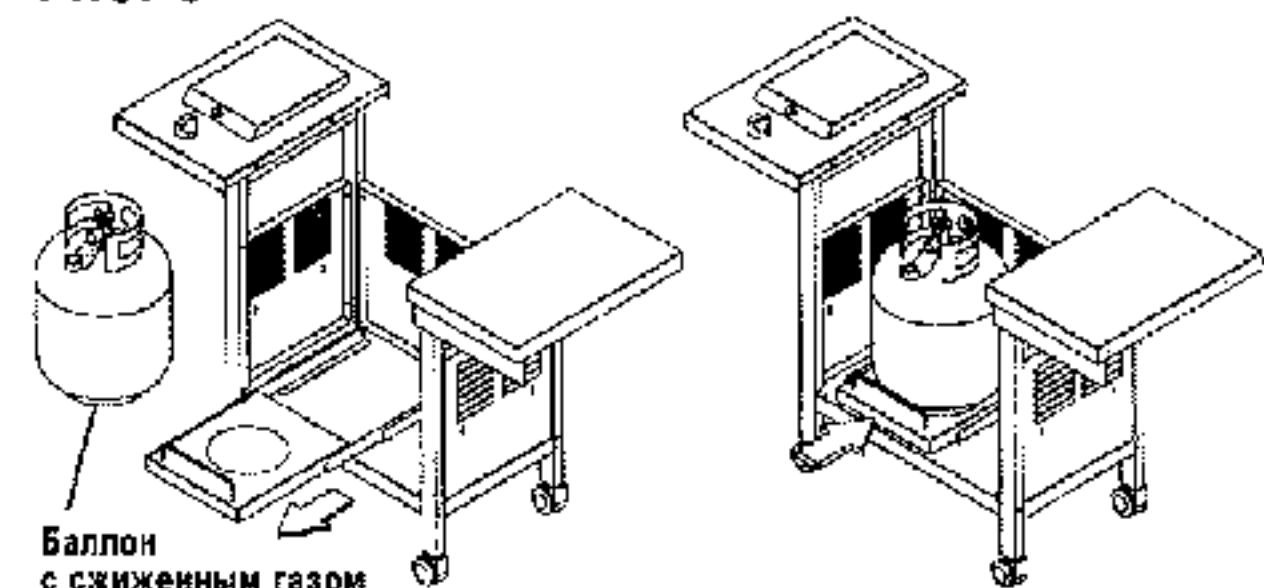
18. Установите поддон для стекающего жира в задней части жаровни и задвиньте его внутрь. Установите сборный контейнер для жира в пазы, предусмотренные в нижней части поддона (см. рис. 7).

РИС. 7



19. Установите баллон с сжиженным газом на выдвигающую подставку печи-гриль и задвиньте её внутрь тележки. Убедитесь в том, что вентиль баллона обращён вперед (см. рис. 8). ПЕРЕД ЧЕМ ПОДСОЕДИНЯТЬ РЕДУКТОР К БАЛЛОНУ С ГАЗОМ ПРОЧИТАТЕ РАЗДЕЛ «ЭКСПЛУАТАЦИЯ И ТЕХНИЧЕСКОЕ ОБСЛУЖИВАНИЕ» НАСТОЯЩЕГО РУКОВОДСТВА.

РИС. 8

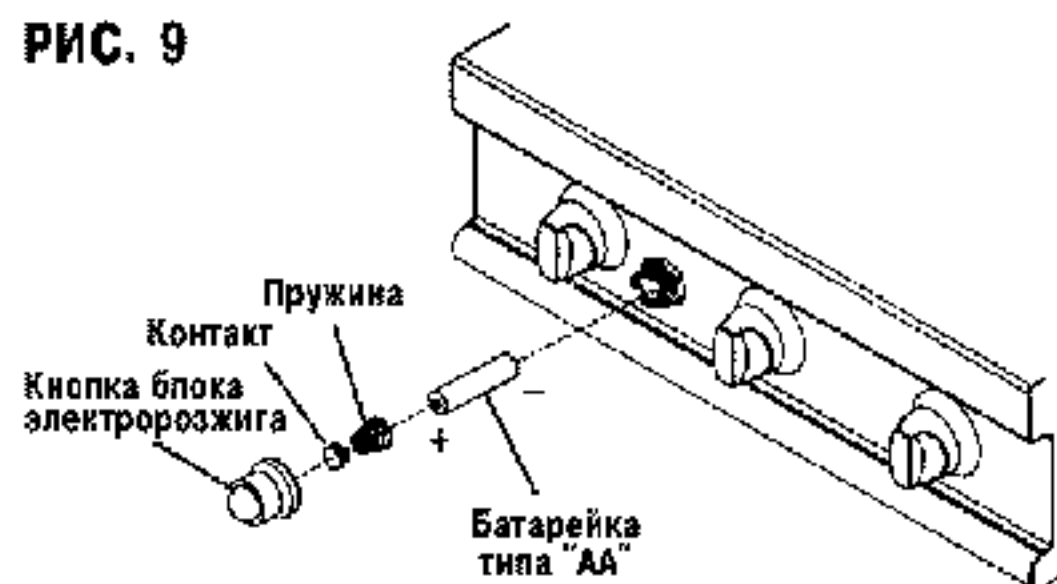


20. Открутите кнопку блока электророзжига, расположенную на панели управления печи, и извлеките контакт и пружину из гнезда (см. рис. 9).

21. Установите в гнездо блока электророзжига батарейку типа «AA» так, чтобы её положительный полюс был обращён на вас.

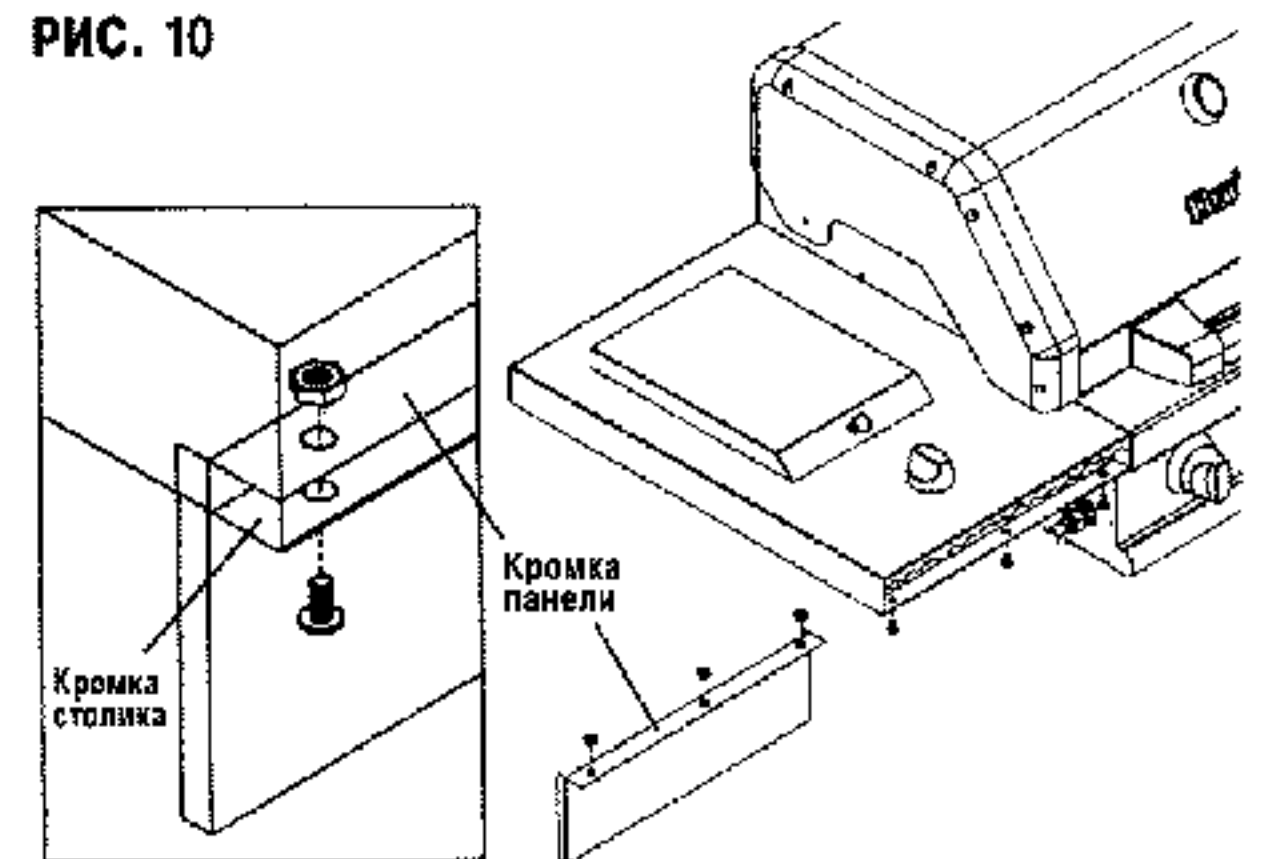
22. Наденьте на батарейку пружину с контактом. Установите кнопку блока электророзжига обратно на своё место и закрутите её.

РИС. 9



23. Прикрепите при помощи трех винтов 3/16"x3/8" с крестообразным шлицем и гаек 3/16" лицевую панель к левому боковому столику, расположив верхнюю кромку панели НАД нижней кромкой столика. Полностью затяните гайки (см. рис. 10).

РИС. 10



24. Установите три пламерассекателя на нижнюю полку жаровни над горелками как показано на рис. 11. При правильном положении их края должны соприкоснуться.

25. Поставьте жаровые решётки или противень на полку над пламерассекателями.

26. Установите вспомогательную решётку в пазы, предусмотренные в верхней части левой и правой стенок жаровни.

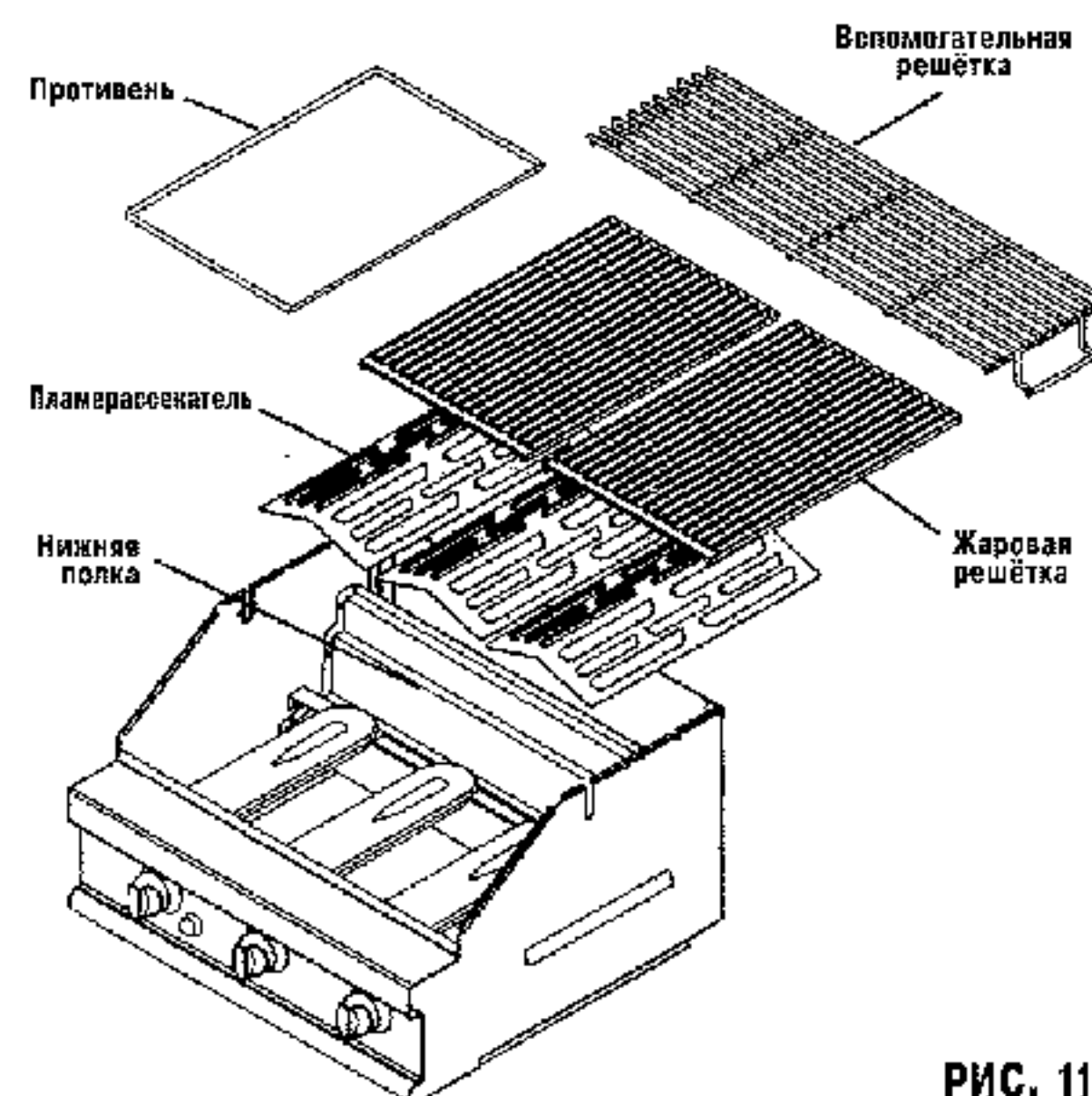


РИС. 11

Перед тем как в первый раз приступить к работе с печью-гриль

- Проверьте соединения печи-гриль с газовым баллоном на наличие утечек как это описано в разделе «ЭКСПЛУАТАЦИЯ И ТЕХНИЧЕСКОЕ ОБСЛУЖИВАНИЕ» настоящего руководства.

- Вымойте жаровые решётки, противень, вспомогательную решётку и все поверхности печи-гриль, изготовленные из нержавеющей стали, тёплой мыльной водой.

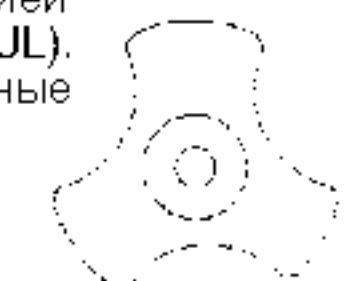
- Зажгите горелки. Убедитесь в том, что они загорелись, после чего закройте крышку жаровни и прокалите решётку в течение 15 минут на сильном огне (краны в положении «H1»). Выжигание краски и термообработка деталей печи-гриль приведёт к появлению характерного запаха. При дальнейшей работе с печью-гриль запах появляться не будет.

ЭКСПЛУАТАЦИЯ И ОБСЛУЖИВАНИЕ

Требования к баллонам с сжиженным нефтяным газом

Баллон с сжиженным нефтяным газом, используемый с данной печью-гриль, должен отвечать следующим требованиям:

- Баллон должен иметь следующие размеры: 12" (30,5 см) (диаметр) x 18" (45,7 см) (высота). Вместимость баллона не должна превышать 20 фунтов (9 кг).
- Баллон должен иметь конструкцию и маркировку, соответствующую требованиям, предъявляемым к баллонам для сжиженного нефтяного газа Министерством транспорта США. Маркировка располагается на бирке баллона.
- Баллон должен быть оснащён следующими приспособлениями:
 - Выходным патрубком типа 1 с наружной резьбой.
 - Предохранительным клапаном.
 - Устройством ограничения количества заправляемого газа (OPD), одобренным Лабораторией по технике безопасности США (UL). Как правило, баллоны, оснащенные данным устройством, имеют вентиль особой треугольной формы. **Используйте только те газовые баллоны, которые имеют именно такой вентиль.**
- Баллон должен быть оснащён устройством отвода пара, а также кожухом, предохраняющим арматурный блок баллона от повреждения.



Треугольный вентиль на баллоне, оснащённый устройством ограничения количества заправляемого газа

Что такое сжиженный нефтяной газ

- Натуральный сжиженный нефтяной газ является нетоксичным веществом без цвета и запаха. Однако, в целях безопасности, сжиженному нефтяному газу, используемому в бытовых целях, придается характерный искусственный запах, похожий на запах гнилой капусты. Таким образом, это помогает обнаружить его утечку.
- Сжиженный газ крайне огнеопасен и может самопроизвольно воспламениться при смешивании с воздухом.

Заправка баллона сжиженным нефтяным газом

- Для заправки баллона необходимо обращаться в специализированные организации, обладающие лицензией на проведение данного вида работ.
- Перед заправкой необходимо стравить остатки газа из баллона.
- Ни в коем случае нельзя заправлять баллон более чем на 80% от его общего объёма. Объём пропана в баллоне меняется в зависимости от температуры.
- Появление инея на редукторе указывает на то, что баллон был переполнен. В этом случае необходимо немедленно обратиться за помощью к специалистам по обслуживанию газобаллонного оборудования.
- Не сливайте жидкий пропан (сжиженный нефтяной газ) в атмосферу. Это может привести к возникновению опасной ситуации.
- Для слива газа из баллона обращайтесь в организации, специализирующиеся на обслуживании газобаллонной аппаратуры, или в пожарное отделение. Для того, чтобы узнать координаты ближайшей организации, имеющей лицензию на обслуживание газобаллонной аппаратуры, откройте телефонный справочник в разделе «ГАЗОВАЯ СЕТЬ-ТЕХНИЧЕСКОЕ ОБСЛУЖИВАНИЕ, ЭКСПЛУАТАЦИЯ».
- Для замены пустого газового баллона на полный обращайтесь в специализированные организации, которые производят инспекцию, точную заправку, испытания и сертификацию обслуживаемых ими баллонов. Следите за тем, чтобы выданный при замене баллон, был оснащён устройством ограничения количества заправляемого газа (см. раздел «ТРЕБОВАНИЯ К БАЛЛОНАМ С СЖИЖЕННЫМ НЕФТЯНЫМ ГАЗОМ»).
- При эксплуатации, транспортировке и хранении баллона следите за тем, чтобы он находился в вертикальном положении.
- Перед подсоединением баллона к печи-гриль его необходимо проверить на герметичность.