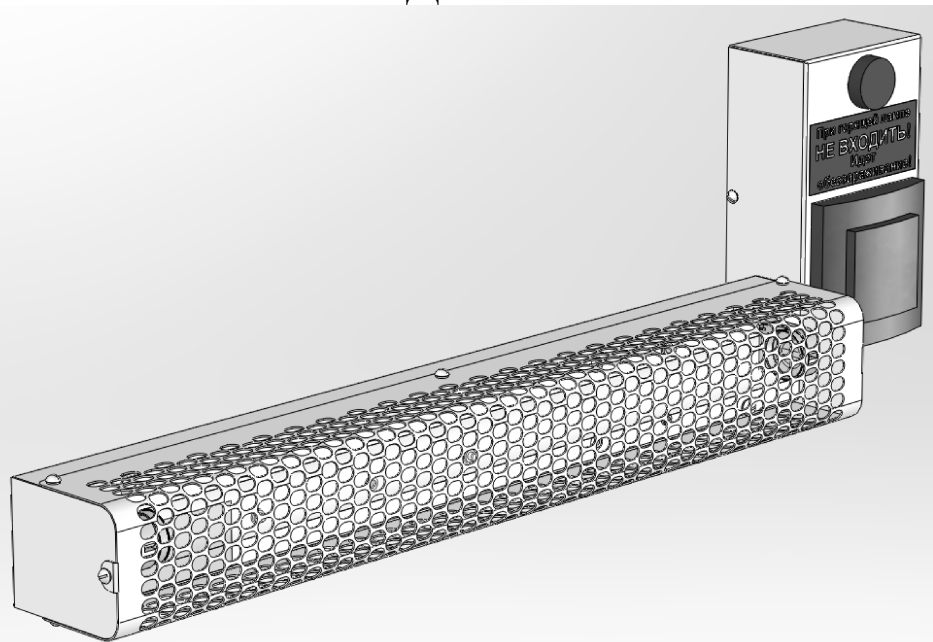


# EAC

## Облучатель бактерицидный ЛД-15-02



### РУКОВОДСТВО ПО ЭКСПЛУАТАЦИИ

ATESY®

# Облучатель бактерицидный ЛД-15-02

*Благодарим Вас за покупку нашего изделия.  
Мы уверены, что Вы не зря потратили деньги.*

## 1. Техническое описание

1.1. Перед пуском изделия в работу следует внимательно ознакомиться с руководством по эксплуатации. Оно содержит важные указания, касающиеся безопасности использования, установки и технического обслуживания. Производитель не несет ответственности за ущерб, нанесенный людям или имуществу, вызванный несоблюдением требований, указанных в данном руководстве.

1.2. Облучатель бактерицидный ЛД-15-02 (далее — изделие, облучатель) предназначен для обеззараживания воздуха и поверхностей в помещениях III-V категорий ультрафиолетовым бактерицидным излучением в отсутствие людей. Продолжительность работы облучателя должна быть не более 8 часов в сутки.

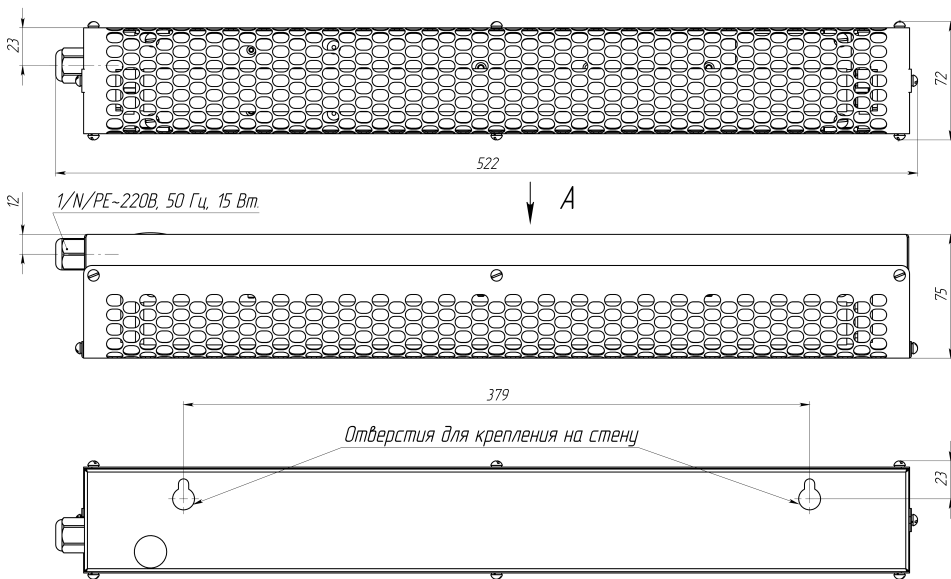
1.3. Облучатель состоит из лампы облучающей и блока управления.

1.4. Корпус лампы облучателя изготовлен из нержавеющей стали.

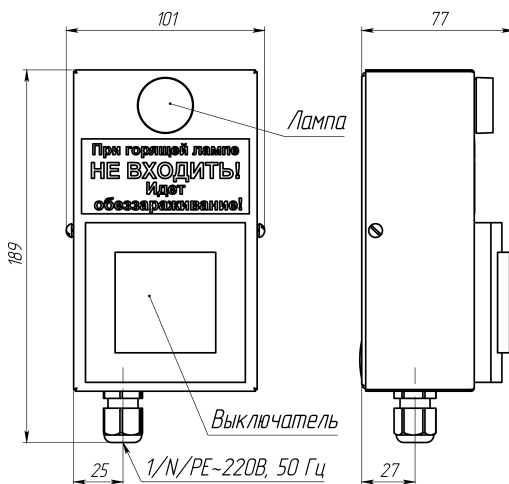
1.5. Эксплуатация облучателя должна производиться в соответствии с Рекомендациями Р 3.5.1904-04 «Использование ультрафиолетового бактерицидного излучения для обеззараживания воздуха в помещениях».

1.6. Предприятие «АТЕСИ» постоянно расширяет и совершенствует ассортимент выпускаемой продукции, поэтому внешний вид и технические характеристики изделия могут отличаться от указанных в данном руководстве без ухудшения потребительских свойств.

1.7. Общий вид облучателя представлен на Рис. 1.



а.



б.

Рис. 1 Общий вид (а - лампа облучателя, б - блок управления)

## 1.7. Технические характеристики облучателя:

Табл.1

№	Параметры	ЛД-15-02
1	Габаритные размеры (ДхШхВ), мм Лампа облучателя Блок управления	522x72x75 101x77x189
2	Напряжение, В	220
3	Частота тока, Гц	50
4	Потребляемая мощность, Вт	16,0
5	Источник излучения: Ртутная лампа низкого давления PHILIPS TUV 15W SLV/25 *	1 шт.
6	УФ-С излучение, Вт	4,9
7	Средний срок службы лампы, ч	9000
8	Производительность, м <sup>3</sup> /ч	30
9	Время обработки (не менее), ч	0,25
10	Масса изделия, кг Лампа облучателя Блок управления	1,8 1,8

\*Допускается замена лампы на аналогичную

## 2. Требования техники безопасности

2.1. Изделие выполнено с защитой от поражения электрическим током класса I по ГОСТ IEC 60335-1-2015, степень защиты оболочки по ГОСТ 14254 – IP 20.

2.2. Климатическое исполнение изделий УХЛ, категория размещения 4.2 по ГОСТ 15150 (эксплуатация в помещениях с температурой воздуха от +10 до +35 °С и относительной влажностью не более 60 % при 20 °С).

2.3. Любое вмешательство в изделие, в том числе в случае неисправности, должно осуществляться только изготовителем или авторизованным сервисным центром с использованием оригинальных запасных частей.

**2.4. Следует всегда отключать облучатель от электрической сети перед проведением работ по техническому обслуживанию и ремонту.**

2.5. Работа с поврежденным кабелем не допускается.

2.6. **Заземление облучателя обязательно!**

2.7. При повреждении шнура питания его замену во избежание опасности должны производить изготовитель, сервисная служба или подобный квалифицированный персонал.

2.8. При появлении признаков ненормальной работы изделия или обнаружении неисправности в электрической части, немедленно отключить его от сети и вызвать ремонтника.

2.9. **Категорически запрещается:**

- подключать изделие к электрической сети без учета нагрузки на сеть;
- изменять электрическую схему и отключать защитные устройства;
- использовать переходники, адаптеры, розетки, удлинители и прочие изделия, не соответствующие требованиям электробезопасности;
- включать облучатель в присутствии людей;
- мыть облучатель инвентарём с образованием капель воды, абразивными материалами.

2.10. Изделие не предназначено для использования лицами (включая детей) с пониженными физическими, сенсорными или умственными способностями или при отсутствии у них жизненного опыта или знаний, если они не находятся под присмотром или не проинструктированы об использовании прибора лицом, ответственным за их безопасность.

### **3. Сборка, подготовка к работе и порядок работы**

3.1. Лампа облучателя монтируется на стену не ниже 1,5 м от пола. Блок управления монтируется на стену так, что бы при включении свет от лампы не попадал в место его установки. Для крепления на корпусе изделия предусмотрены отверстия (Рис.1). Место под установку изделия должно обеспечивать свободное пространство для светового потока лампы.

3.2. Проверьте целостность упаковки. После снятия упаковки убедитесь в целостности оборудования и комплекта поставки.

3.3. Удалите защитную пленку с внешних поверхностей изделия. Снимите все элементы упаковки. Не применяйте инструменты, которые могут повредить поверхность

3.4. Облучатель поставляется в собранном виде и не требует дополнительной сборки.

### **3.5. Электрическое соединение.**

3.9.1. Перед подключением к сети электроснабжения, следует удостовериться, что частота и напряжение соответствуют требованиям, указанным в таблице 1.

3.9.2. Подсоединение облучателя к системе электропитания должно осуществляться только уполномоченным персоналом (электриком), обладающим необходимым навыком и имеющим допуск по электробезопасности не ниже III. После завершения работ должен быть заполнен акт о запуске оборудования в эксплуатацию (См. Раздел 8).

3.9.3. Осуществить подключение облучателя к электросети с учетом допускаемой нагрузки. Электропитание подвести от распределительного щита через автоматический выключатель и устройство защитного отключения. Сетевой кабель в комплект поставки не входит.

3.6. Если облучатель не используется несколько дней, нужно отключить его от сети электроснабжения.

## **4. Техническое обслуживание**

***Внимание! Обслуживать изделие должен только специально обученный персонал, знающий устройство облучателя, правила его эксплуатации и регулярно проходящий инструктаж по технике безопасности.***

Обслуживающий персонал должен выполнять только те операции, которые входят в его обязанности. Для нормальной работы изделия необходимо своевременное техническое обслуживание.

1. Производить регулярную санитарную обработку изделия.

2. Техническое обслуживание производится

специализированной организацией и включает в себя:

- визуальный осмотр кабеля питания на предмет отсутствия механических и тепловых повреждений;
- подтяжка всех электрических соединений;
- проверка заземления;
- чистка внутренних поверхностей.

3. Используйте не абразивные чистящие средства для

внутренних и внешних поверхностей изделия и средства для очистки нержавеющей стали.

4. Перед выполнением любых действий устройство должно быть отключено от электропитания.

5. После проведения обслуживания убедитесь, что подключение электричества выполнено надлежащим образом.

6. Инструкция по эксплуатации облучателя или ее копия всегда должна находиться поблизости от изделий, чтобы обслуживающий персонал в любой момент мог ей воспользоваться.

7. Замена лампы и стартера (Рис. 2)

7.1. Модель ламп указана в таблице 1. допускается использование ламп с аналогичными характеристиками.

7.2. Отвернуть винты крепления крышки изделия (8 шт.).

7.3. Снять крышку.

7.4. Заменить лампу.

7.5. При необходимости замены стартера дополнительно отвернуть винты крепления щитка (4 шт.), снять щиток и заменить стартер.

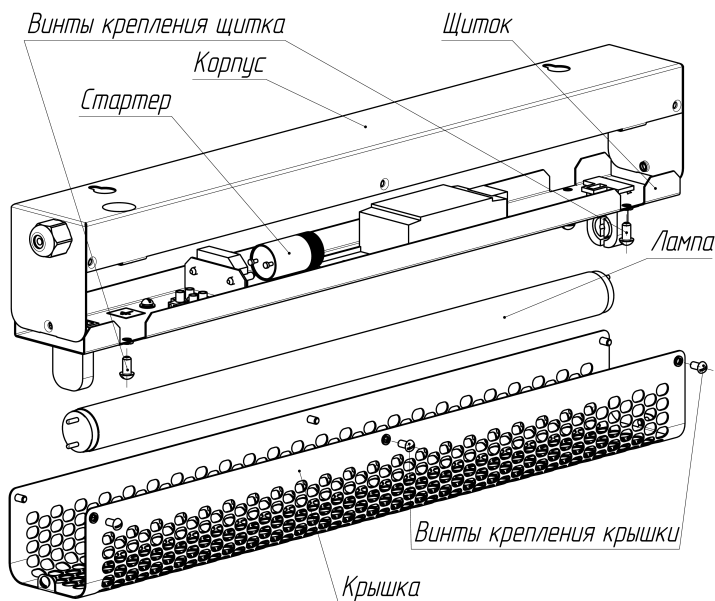


Рис. 2. Схема замены лампы и стартера.

## 5. Гарантийные обязательства

5.1. Производитель гарантирует нормальную работу изделия в течение 12 месяцев со дня продажи оборудования первому конечному пользователю при условии соблюдения правил пользования, изложенных в руководстве по эксплуатации.

5.2. Гарантийные обязательства не действуют в следующих случаях:

- при наличии в оборудовании механических повреждений;
- при использовании оборудования в целях, непредусмотренных руководствами по эксплуатации (паспортами) на оборудование;
- при повреждениях, возникших из-за несоблюдения правил монтажа, установки, настройки и эксплуатации оборудования;
- при нарушении правил проведения, или не проведении технического обслуживания, предусмотренного руководством по эксплуатации (паспортом) на оборудование;
- при повреждениях, вызванных умышленными или ошибочными действиями потребителя, либо небрежным обращением с оборудованием;
- при повреждениях, вызванных обстоятельствами непреодолимой силы (стихия, пожар, молния, и т. п.);
- при повреждениях, вызванных попаданием внутрь оборудования посторонних предметов, жидкостей, насекомых, грызунов;
- при доработке оборудования, внесении в него конструктивных изменений или проведении самостоятельного ремонта;
- при повреждениях оборудования вследствие неправильной транспортировки и хранения;
- при повреждениях, вызванных использованием нестандартных (неоригинальных) расходных материалов и комплектующих частей;
- при повреждениях, вызванных превышением допустимых значений питающего напряжения на входах оборудования, или использованием источников питания, не удовлетворяющим требованиям, которые описаны в руководстве по эксплуатации.

5.3. Гарантийный срок хранения — 12 месяцев со дня изготовления.

В случае превышения срока хранения должна быть проведена пред-



продажная подготовка изделия в соответствии с регламентом предприятия-изготовителя, за счет владельца оборудования. Для проведения предпродажной подготовки необходимо обратиться в авторизованный сервисный центр.

5.4. Гарантийные обязательства не распространяются на лампу и стартер.

5.5. Срок службы изделия — 10 лет со дня изготовления.

По всем вопросам гарантийного и послегарантийного ремонта, а также технического обслуживания оборудования, Вы можете обращаться в ближайшие авторизованные сервисные центры, адреса которых находятся на сайте нашей компании, в разделе СЕРВИС:

<http://atesy.ru/service/>

## **6. Транспортирование и хранение.**

6.1. Изделие должно транспортироваться в транспортной таре.

6.2. Условия хранения изделий 2 (С) по ГОСТ 15150-69 в упаковке предприятия-изготовителя.

## **7. Возможные неисправности и способы их устранения.**

При возникновении неисправностей необходимо вызвать аттестованного специалиста для их устранения. Возможные неисправности и способы их устранения представлены в таблице 2.

Табл.2

<b>Вид неисправности, внешнее проявление</b>	<b>Вероятная причина</b>	<b>Способы устранения</b>
1. Облучатель не включается	Нет электропитания	Восстановить подачу электропитания
	Неправильное подсоединение к сети электропитания	Проверить соединение с сетью электропитания.
2. Лампа мигают или не включается	Вышел из строя стартер	Заменить стартер
	Вышла из строя лампа	Заменить лампу

### Приложение 1

#### Схема электрическая принципиальная.

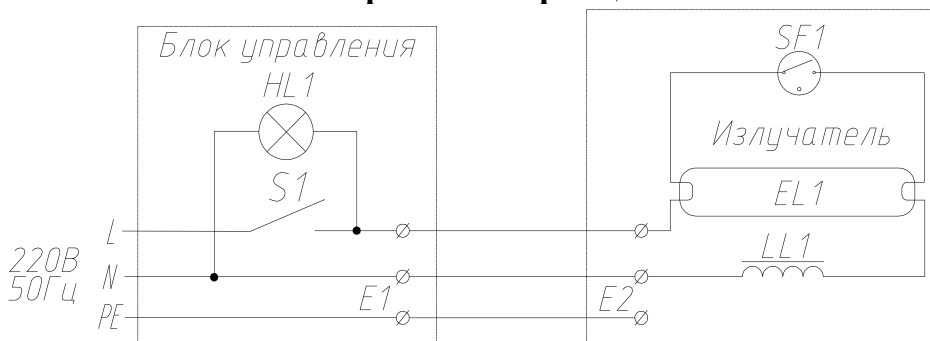


Рис.3. Схема электрическая принципиальная.

Табл.3

Обозн.	Наименование	Кол.
S1	Выключатель клавишный	1
SF1	Стартер st 111 basic 4-65w	1
EL1	Лампа PHILIPS TUV 15W SLV/25	1
LL1	Дроссель Vossloh Schwabe L15.329 для люминесцентных ламп 15W	1
E1, E2	Клемма заземления	1

## 8.Акт о запуске оборудования в эксплуатацию.

Изделие

«Облучатель бактерицидный ЛД-15-02»

Заводской номер \_\_\_\_\_

Дата выпуска «\_\_» \_\_\_\_\_ 20\_\_ г.

Место установки \_\_\_\_\_

\_\_\_\_\_  
(наименование предприятия, почтовый адрес, телефон)

Дата ввода в эксплуатацию «\_\_» \_\_\_\_\_ 20\_\_ г.

Кем проводился ввод в эксплуатацию изделия \_\_\_\_\_

\_\_\_\_\_  
(наименование организации, телефон)

Специалист, производивший  
ввод в эксплуатацию

Представитель владельца  
изделия

\_\_\_\_\_  
(должность)

\_\_\_\_\_  
(должность)

\_\_\_\_\_  
(подпись)

\_\_\_\_\_  
(подпись)

\_\_\_\_\_  
(инициалы, фамилия)

\_\_\_\_\_  
(инициалы, фамилия)

«\_\_» \_\_\_\_\_ 20\_\_ г.

«\_\_» \_\_\_\_\_ 20\_\_ г.

## 9. Комплект поставки

№ п/п	Наименование	ЛД-15-02
1	Лампа облучателя	1 шт.
2	Блок управления	1 шт.
3	Руководство по эксплуатации	1 шт.
4	Упаковка	1 шт.

## 10. Свидетельство о приемке

Рециркулятор-облучатель бактерицидный ЛД-15-02  
зав.№ \_\_\_\_\_ соответствует конструкторской  
документации и признан годным для эксплуатации.

Дата выпуска \_\_\_\_\_ 201\_\_ г

Принято ОТК.

М.П.

**ATESY®**

**140000, Россия, Московская область,  
г. Люберцы, ул. Красная, д. 1, строение ЛИТ. Б Б1  
т/ф: (495) 995-95-99**

**info@atesy.info**

**www.atesy.ru**