

АКТ ПУСКА В ЭКСПЛУАТАЦИЮ

Настоящий акт составлен "___" _____ г.

владельцем оборудования _____
(наименование и адрес организации,

должность, фамилия, имя, отчество)
и представителем специализированной организации

(наименование организации)

(должность, фамилия, имя, отчество, № удостоверения)

в том, что изделие _____ заводской номер _____

Дата выпуска "___" _____ г.

пущено в эксплуатацию "___" _____ г. электромехаником

(наименование специализированной организации)

фамилия, имя, отчество)
удостоверение на право монтажа и обслуживания торгово-технологического оборудования
№ ___, выданное "___" _____ г.

(наименование организации, выдавшей удостоверение)

Изделие принято на обслуживание механиком

(наименование организации)

(фамилия, имя, отчество)
удостоверение на право монтажа и обслуживания торгово-технологического оборудования
№ ___, выданное "___" _____ г.

(наименование организации)

Владелец (подпись) Ф.И.О.

Представитель (подпись) Ф.И.О.
спецорганизации

Электромеханик (подпись) Ф.И.О.
И.П.



АО "Тулаторгтехника"
300004, Россия, г. Тула, ул. Марата, 63
тел./факс: (4872) 25-34-10,
25-18-52

тел: (4872) 57-20-02

www.torgtech.com

E-mail: torgtech.com@yandex.ru
sales@torgtech.com

Плита
кухонная, электрическая
ПЭ-0,72Н
(без жарочного шкафа)

ПАСПОРТ
и руководство по эксплуатации
(ПС и РЭ)

EAC

ПС и РЭ является неотъемлемой частью изделия и должен храниться в доступном месте, в течение всего срока эксплуатации. Табличка, со знаком обращения изделия на территории ТС, наименованием изготовителя, наименованием изделия, параметрами подключения к электросети, заводским номером и датой выпуска изделия должна сохраняться в течение всего срока эксплуатации изделия.

Производитель настоятельно рекомендует внимательно изучить и соблюдать указания, требования и рекомендации, изложенные в настоящем руководстве, до установки на место и начала эксплуатации изделия.

ВНИМАНИЕ!

1. Для удобства переноски и установки предусмотрена возможность отсоединения плиты от каркасной рамы. Для этого необходимо:

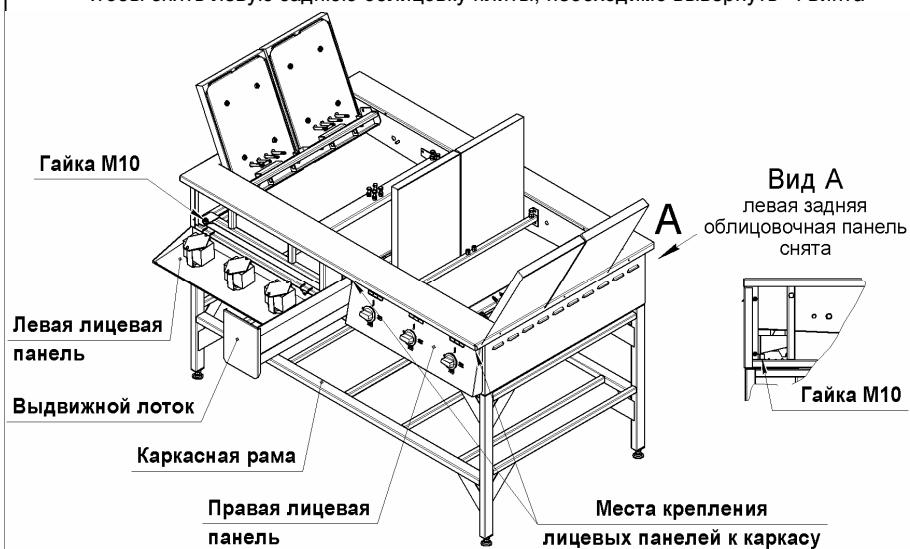
1. 1 Отвернуть 2 гайки М10,

- одна - за левой лицевой панелью плиты,

- другая - за съемной (левой) задней облицовкой плиты.

Чтобы открыть левую лицевую панель плиты, необходимо вывернуть 2 винта крепления панели к каркасу плиты.

Чтобы снять левую заднюю облицовку плиты, необходимо вывернуть 4 винта



В связи с систематически проводимыми работами по совершенствованию конструкции выпускаемых изделий, возможны некоторые расхождения между данным ПС и РЭ и поставляемыми изделиями, не влияющие на условия монтажа и эксплуатации этих изделий.

13. Гарантии изготовителя

13.1 Гарантийный срок эксплуатации – 12 месяцев со дня ввода плиты в эксплуатацию, при условии, что срок хранения плиты на складе покупателя не превысил 6 месяцев со дня отгрузки плиты изготовителем для действующих и 9 месяцев для строящихся предприятий, при соблюдении условий транспортирования, хранения, монтажа, эксплуатации и обслуживания.

13.1.1 Условия транспортирования и хранения, в части воздействия климатических факторов, по группе 4 (Ж2) ГОСТ15150. Хранение – на складах, не более чем в два яруса.

13.1.2 Условия транспортирования, в части воздействия механических факторов – лёгкие (Л) ГОСТ23170.

13.2 В течение гарантийного срока, АО «Тулаторгтехника» гарантирует безвозмездное устранение выявленных дефектов изготовления и замену, вышедших из строя частей.

В случае невозможности устранения на месте выявленных дефектов, АО «Тулаторгтехника» обязуется заменить дефектное изделие новым.

13.3 Гарантийные обязательства не распространяются на арматуру светосигнальную (см. схему электрическую, принципиальную – HL1... HL6).

13.4 Гарантийные обязательства не распространяются на случаи, когда плита вышла из строя по вине покупателя, в результате не соблюдения требований паспорта и руководства по эксплуатации.

14. Сведения о рекламациях

Рекламации изготовителю предъявляются покупателем в порядке и в сроки, установленные российским законодательством.

Рекламации рассматриваются только в случае предоставления АО «Тулаторгтехника» вышедших из строя комплектующих изделий, узлов или деталей и документов, перечень которых приведён ниже.

Для предъявления рекламации необходимы следующие документы:

1. Копия свидетельства о приёмке (из паспорта плиты).
2. Акт пуска плиты в эксплуатацию.
3. Копия удостоверения механика, производившего монтаж и обслуживание плиты, или копия договора с обслуживающей специализированной организацией.
4. Акт рекламации.

1. Назначение и основные сведения об изделии

Плита кухонная, электрическая ПЭ-0,72Н (далее по тексту «плита») предназначена для эксплуатации на кухнях предприятий общественного питания, в качестве универсального электротеплового аппарата, используемого для тепловой обработки различных продуктов в наплитной посуде.

Использование плиты не по назначению запрещено. Производитель не несёт ответственности за последствия использования плиты не по назначению.

Декларация о соответствии плиты требованиям технических регламентов Таможенного союза ТР ТС 004/2011 «О безопасности низковольтного оборудования», ТР ТС 010/2011 «О безопасности машин и оборудования», ТР ТС 020/2011 «Электромагнитная совместимость технических средств». Регистрационный номер: ЕАЭС N RU Д- RU.HA94.B.01730/19, срок действия с 18.11.2019 по 17.11.2024 г.

2. Характеристики плиты

Таблица 1

| № | Наименование параметров | Значение |
|--------|--|-----------|
| 1 | Количество конфорок, шт. | 6 |
| 2 | Площадь рабочих поверхностей конфорок, м ² | 0,72 |
| 3 | Номинальные размеры конфорки, мм | 417x290 |
| 4* | Параметры подключения к электросети | 2N 220В ~ |
| 5** | Номинальная потребляемая мощность плиты, кВт, (6 конфорок со спиральными нагревательными элементами, мощностью 2,5кВт) | 15,0 |
| 5.1** | Номинальная потребляемая мощность плиты, кВт, (6 конфорок с ТЭНами, мощностью 3,0кВт) | 18,0 |
| 6 | Мощность конфорки со спиральными нагревательными элементами на различных режимах работы, кВт | |
| | I | 0,63 |
| | II | 1,25 |
| III | 2,5 | |
| 6.1 | Мощность конфорки с ТЭНами на различных режимах работы, кВт | |
| | I | 0,75 |
| | II | 1,5 |
| III | 3,0 | |
| 7 | Максимальная температура рабочих поверхностей конфорок, °С, не менее | 400 |
| 8 | Время разогрева конфорок до рабочей температуры, мин, не более | 30 |
| 9 | Габаритные размеры плиты, мм | |
| | длина | 1385 |
| | ширина (глубина) | 860 |
| высота | 860 | |
| 10 | Масса плиты, кг, не более | 130 |

*2N 220В ~ однофазная, трёх проводная система с двумя фазовыми проводниками и нулевым рабочим проводником, ток переменный, частота 50Гц.

** мощность и тип нагревательных элементов конфорок указывается при заказе плиты
Плита, по степени защиты от поражения электрическим током, соответствует классу 1 ГОСТ 12.2.007.0-75 p.2

Плита, по степени защиты от соприкосновения с токоведущими частями и от проникновения воды внутрь, соответствует коду IP20 ГОСТ 14254.

Плита изготовлена в климатическом исполнении УХЛ 4 ГОСТ 15150.

3. Комплект поставки

Таблица 2

| № | Наименование | Количество, шт. |
|---|--|-----------------|
| 1 | Плита кухонная, электрическая ПЭ-0,72Н (без жарочного шкафа) | 1 |
| 2 | Опора регулируемая | 4 |
| 3 | Приспособление для откидывания конфорок | 1 |
| 4 | Паспорт и руководство по эксплуатации (ПС и РЭ) | 1 |
| 5 | Пакет полиэтиленовый | 1 |
| 6 | Упаковка | 1 |

4. Устройство плиты

4.1 Общий вид плиты представлен на рисунке 1:

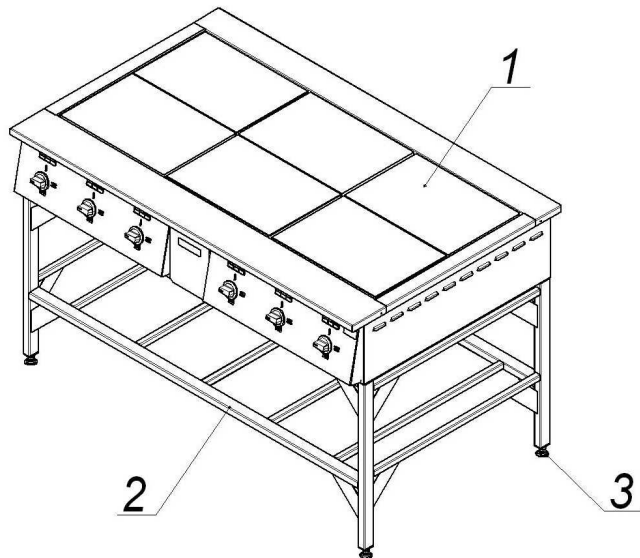


Рис.1

- 1 – плита с конфорками;
- 2 – каркасная рама;
- 3 – опора регулируемая;

4.2. Опоры (поз. 3) позволяют производить регулировку:

- рабочей поверхности плиты в горизонтальной плоскости;
- высоты рабочей поверхности плиты в диапазоне от 850 до 870 мм.

4.3 Собственно плита (рис.2) установлена на каркасную раму (рис.1, поз.2) и состоит из каркаса (поз.1), с закреплёнными на нём шестью конфорками (поз.2), столом (поз.3), облицовочными (поз.11) и приборными панелями (поз.5).

11. Свидетельство о приёмке

Плита ПЭ-0,72Н

конфорки КЭ-0,12 (ч)
(корпус чугунный, спирали, P=2,5кВт)

№ _____

конфорки КЭ-0,12 (чт)
(корпус чугунный, ТЭНы, P=3,0кВт)

№ _____

соответствует требованиям ТУ5151-002-01438786-03 и признана годной для эксплуатации.

Дата выпуска: _____

Изделие принял: _____

12. Свидетельство о консервации и упаковке

Плита ПЭ-0,72Н № _____

Упакована и подвергнута консервации (консервация для конфорок КЭ-0,12 (ч) и КЭ-0,12 (чт)) на АО «Тулаторгтехника», согласно требованиям, предусмотренным конструкторской документацией.

Дата консервации и упаковки _____

Изделие принял: _____

9. Назначенные срок службы, ресурсы и срок хранения

9.1. Срок службы плиты – 5 лет, со дня ввода плиты в эксплуатацию, при эксплуатации в 1 смену.

9.2. Ресурс между периодическим техническим обслуживанием (ПТО) не более 1 месяца в течение срока службы.

9.3. Срок хранения на складе покупателя – не более 6 месяцев со дня отгрузки плиты изготовителем для действующих и не более 9 месяцев для строящихся предприятий, при соблюдении условий хранения, приведённых в п.п. 13.1.1 и 13.1.2 настоящего ПС и РЭ.

9.4 По истечении назначенных сроков службы или хранения, плита выводится из эксплуатации и принимается решение об утилизации, или проверке, или ремонте, с установлением новых назначенных сроков службы, хранения и ресурсов.

В случае принятия решения об утилизации, необходимо привести плиту в состояние, которое исключит возможность использования плиты как по назначению, так и не по назначению.

10. Рекомендации по безопасной утилизации

При подготовке к отправке плиты на утилизацию необходимо:

- снять конфорки, демонтировать из них нагревательные элементы;
- демонтировать электропроводку;
- снять приборы управления (содержание серебра в 1 переключателе режимов работы конфорки – 0,64656 г) и сигнальные лампы;
- разобрать и рассортировать составные части плиты по материалам, из которых они изготовлены.

4.3.1 Регулировка конфорок (поз. 2) по высоте и в горизонтальной плоскости осуществляется:

- вращением опорных винтов (поз. 10);
- вращением регулировочных гаек (поз. 12) узлов крепления конфорок на осях.

Примечание: по окончании регулировки по п.4.3.1 контргайки конфорок (поз.13) и контргайки опорных винтов должны быть затянуты.

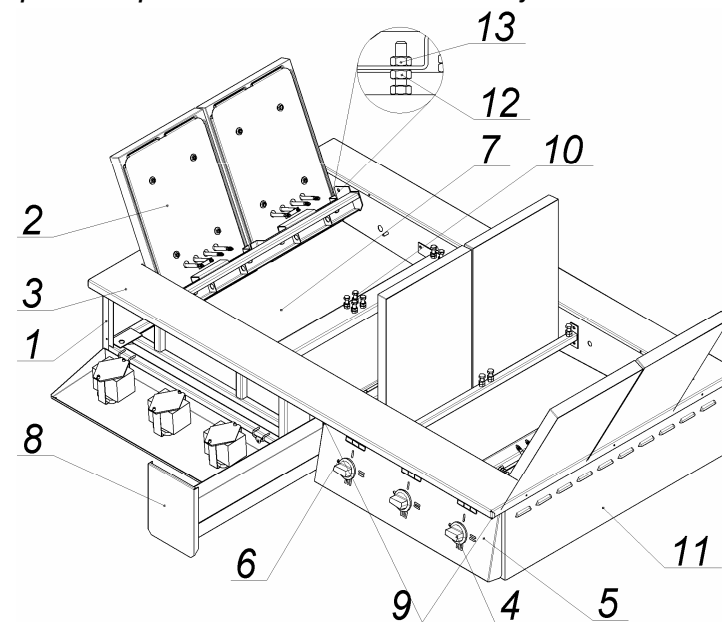


Рис. 2

- | | |
|--|-------------------------------------|
| 1 – каркас; | 8 – выдвижной лоток; |
| 2 – конфорка; | 9 – винты крепления лицевой панели; |
| 3 – стол; | 10 – опорный винт; |
| 4 – 4-х позиционный переключатель мощности конфорки; | 11 – облицовочная панель; |
| 5 – лицевая панель; | 12 – опорные гайки конфорок; |
| 6 – сигнальные лампы; | 13 – контргайки конфорок. |
| 7 – поддон; | |

4.3.2 Каждая конфорка (поз.2) снабжена 4-х позиционным переключателем мощности (поз.4) и лампой (поз.6), сигнализирующей о включении конфорки, которые установлены на приборных панелях (поз.5).

Ступенчатое регулирование мощности конфорок осуществляется установкой ручек соответствующих переключателей (поз.4) в фиксированные положения, обозна-

ченные на лицевых панелях символами I, II и III, что соответствует режимам нагрева конфорок: слабый, средний и сильный. При этом изменяется мощность конфорки (см. раздел 2, табл.1, п. 6 и п. 6.1). Отключение конфорки производится установкой ручки переключателя в положение «0» (напротив сигнальной лампы).

4.3.3 Для обслуживания и санитарной уборки в конструкции плиты предусмотрены поддон (поз.7) и выдвижной лоток (поз.8), так же обеспечен свободный доступ к внутренним частям плиты:

- конфорки (поз.2) могут быть откинuty до упора в боковые части стола (поз.3) и опоры для средних конфорок;

Примечание: рекомендуем поднимать конфорки вместе попарно (2 левые и 2 правые), так как они установлены на общих осях.

- приборные панели (поз.5) с переключателями (поз.4) и сигнальными лампами (поз.6) могут быть открыты (см. рис.2), для чего необходимо вывернуть винты (поз.9), крепящие приборные панели к каркасу (поз.1) плиты.

5. Меры безопасности

5.1 Установка, монтаж, подключение, техническое обслуживание и ремонт плиты должны производиться специалистами по монтажу и ремонту торгового - технологического оборудования, прошедшими обучение и имеющими группу по электробезопасности не ниже 3 и соответствующее удостоверение.

5.2 Обслуживающий персонал должен пройти инструктаж по охране труда на рабочем месте, ознакомиться и выполнять требования данного руководства по эксплуатации.

Плита не предназначена для использования лицами (включая детей) с пониженными физическими, психическими или умственными способностями или при отсутствии у них опыта или знаний, если они не находятся под контролем или не проинструктированы об использовании плиты лицом, ответственным за их безопасность.

5.3 Не допускается установка плиты ближе 1 м от легковоспламеняющихся материалов.

5.4 При монтаже плиты должна быть установлена коммутационная защитная аппаратура, гарантирующая от пожарных факторов: короткого замыкания, перенапряжения, перегрузки, самопроизвольного включения.

5.5 Присоединение плиты к электросети должно осуществляться с учетом допускаемой нагрузки на электросеть.

5.6 Не допускается использование плиты в пожароопасных и взрывоопасных зонах;

5.7 При установке плиты в непосредственной близости от стены, перегородок, кухонной мебели, декоративной отделки и т. п., рекомендуется, чтобы они были изготовлены из негорючих материалов или покрыты соответствующим негорючим теплоизолирующим материалом.

8.4 Указания по устранению возможных отказов и повреждений:
Все отказы и повреждения устраняются только специалистами по монтажу и ремонту торгового-технологического оборудования.

Таблица 3

| Наименование отказов | Возможная причина | Устранение |
|---|---|---|
| 1. Переключатели мощности конфорок включены - конфорки не нагреваются | Отсутствует напряжение в электросети. | Подать напряжение. |
| 2. Одна из конфорок не нагревается при включении | Неисправен переключатель мощности конфорки. | Проверить и заменить переключатель. |
| 3. Конфорка, включенная на сильный нагрев, плохо нагревается | Неисправны одна из спиралей или ТЭН. | Проверить и заменить неисправные нагревательные элементы. |

Схема электрическая, принципиальная.

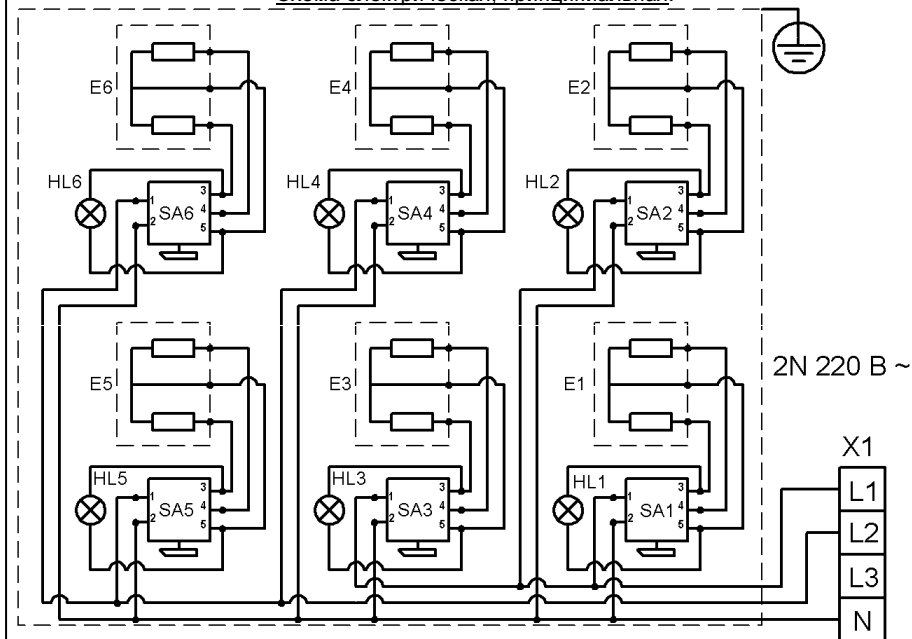


Рис.4

Таблица 4

| Обозначение | Наименование | Кол. |
|-------------|---|------|
| XI | Колодка клеммная | 1 |
| SA1... SA6 | 4-х позиционный переключатель мощности конфорки (ТПКП-25) | 6 |
| E1... E6 | Конфорка КЭ-0,12(чт) или КЭ-0,12(ч) U=220В P=3,0кВт P=2,5кВт | 6 |
| HL1... HL6 | Арматура светосигнальная | 6 |

8. Техническое обслуживание

8.1 В процессе эксплуатации необходимо выполнять следующие виды работ по техническому обслуживанию и ремонту плиты:

- техническое обслуживание при использовании (ТО) - техническое обслуживание при подготовке к использованию по назначению, использовании по назначению, а также непосредственно после его окончания;

- периодическое техническое обслуживание (ПТО) - техническое обслуживание, выполняемое через установленные в эксплуатационной документации значения наработки или интервалы времени;

- текущий ремонт (ТР) - ремонт, выполняемый для обеспечения или восстановления работоспособности изделия и состоящий в замене и (или) восстановлении отдельных частей.

Периодичность обслуживания:

ТО – ежедневно, выполняется обслуживающим персоналом;

ПТО – 1 месяц, выполняется специалистами по монтажу и ремонту торгового технологического оборудования;

ТР – по мере необходимости, выполняется специалистами по монтажу и ремонту технологического оборудования.

8.2 Перечень работ, входящих в ТО:

- эксплуатация плиты в соответствии с требованиями руководства по эксплуатации;
- ежедневная санитарная уборка и обработка плиты.

8.3 Перечень работ, входящих в ПТО:

- проверка технического состояния плиты (внешний осмотр);
- проверка и, при необходимости, подтяжка креплений приборной панели, электроприборов, нагревательных элементов и т.п.
- проверка состояния изоляции электропроводов, чистка, затяжка или подгибка контактных соединений токоведущих цепей и заземления.
- проверка сопротивления изоляции (не менее 2 МОм);
- проверка сопротивления (не более 0,1 Ом) между зажимом заземления и доступными металлическими частями плиты, которые, в результате нарушения электроизоляции, могут оказаться под напряжением;
- проверка состояния рабочих поверхностей конфорок (должны быть чистыми и не должны иметь сколов и трещин).

5.8 Запрещается:

- использовать плиту не по назначению;
- включать плиту в электросеть без заземления и защитного отключения;
- эксплуатировать неисправную плиту;
- охлаждать конфорки водой либо другими жидкостями;
- производить санитарную обработку, ТО и ремонт включенной в электросеть плиты,
- держат включенными на полную мощность (режим III) незагруженные конфорки;
- эксплуатировать плиту без выдвижных поддонов (рис.1, поз.4);
- мыть плиту струёй воды;
- попадание жидкости на электропроводку и клеммные колодки при санитарной обработке.

ВНИМАНИЕ! Помните, температура рабочих поверхностей конфорок более 400°С. Во избежание ожогов, а так же растрескивания конфорок, не допускайте проливание жидкостей на рабочие поверхности конфорок.

6. Монтаж, сборка и подготовка плиты к эксплуатации

- 6.1 Проверить состояние упаковки.
- 6.2 Распаковать плиту.
- 6.3 Ознакомиться с ПС и РЭ.
- 6.4 Проверить комплектность, удалить консервационную смазку с конфорок и произвести визуальный осмотр плиты.
- 6.5 Переместить плиту к месту установки (см. стр.2). Плита должна располагаться на расстоянии не менее 1,5м от постоянных рабочих мест.
- 6.6 Ввернуть регулируемые опоры в резьбовые отверстия, расположенные в ножках каркасной рамы.

Примечание: наружные поверхности плиты, с целью сохранения внешнего вида при транспортировании и монтаже, защищены плёнкой, которую, перед началом эксплуатации необходимо аккуратно удалить.

После удаления плёнки рекомендуем протереть панели с использованием чистящего средства 3M Stainless & Polish для нерж. стали или аналогичным.

- 6.7 Рекомендуем, подвод электропитания к плите производить, скрытой в полу, трубной разводкой. Диаметр трубы – не менее 1/2" (Ø=22мм), высота от уровня пола не более 500мм (см. рис.3). Электропровода, заводимые в плиту, до клеммной колодки, должны иметь термоустойчивую изоляцию, с температурой длительной эксплуатации не менее 150°С.

Подвод электропитания к плите возможен:

- через отверстие в задней панели (1-ая точка подвода);
- снизу, вблизи правой панели с пакетными переключателями (2-ая точка подвода).

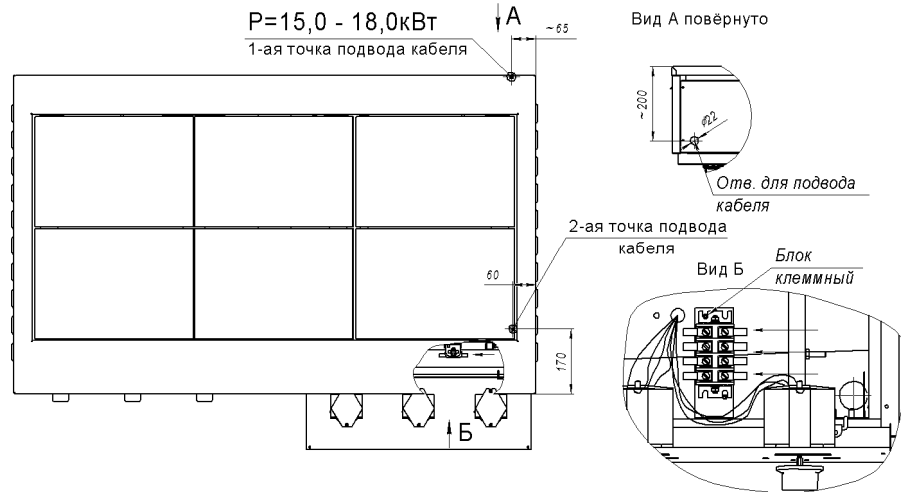


Рис.3

Номинальный ток для плиты, при подключении 220В ~ :

номинальная мощность плиты 15,0 кВт – 68,5А

номинальная мощность плиты 18,0 кВт – 82А

при подключении 2N 220В ~ :

номинальная мощность плиты 15,0 кВт – 34А

номинальная мощность плиты 18,0 кВт – 41А

При подключении 220 ~ сечение медных жил кабеля электропитания должно быть не менее 3х6,0мм² (номинальный ток 3х41А).

6.8 Подвод электропитания к плите произвести через автоматический выключатель типа АЕ, АП или аналогичный.

(при подключении, автоматический выключатель должен быть выключен).

6.9 Соединить провода подводящего кабеля с зажимами клеммного блока в соответствии с маркировкой на блоке и заземлить плиту отдельным проводом (см. схему электрическую, принципиальную, рис.4).

6.10 Проверить и подтянуть или подогнуть, в случае ослабления, контактные соединения токоведущих цепей и заземления.

6.11 Проверить сопротивление изоляции плиты, которое должно быть не менее 2 Мом.

6.12 Установить плиту на место эксплуатации, выставить поверхности стола и конфорок по высоте и горизонтальному уровню.

6.13 После монтажа, перед пуском в эксплуатацию, необходимо просушить нагревательные элементы конфорок в течение одного часа при температуре 150...200°С (ручки переключателей в положении I).

7. Порядок работы

ВНИМАНИЕ! Рабочие поверхности стола и конфорок имеют высокую температуру. Будьте осторожны во избежание ожогов. Не допускайте прикосновения к ним открытыми участками тела!

Плита должна располагаться на расстоянии не менее 1,5м от постоянных рабочих мест.

7.1 Подключите плиту к электросети, включив автоматический выключатель.

7.2 Установите рукоятки переключателей мощности конфорок (рис.2, поз.4) в положения I, II или III (должны загореться сигнальные лампы) в зависимости от требований технологии тепловой обработки продуктов.

7.3 Установите посуду с продуктами на конфорки.

Примечание:

- **включение конфорок на максимальный режим нагрева, если это не предусмотрено технологическими параметрами приготовления продуктов, следует производить только для быстрого разогрева до рабочей температуры;**

7.4 Переключайте, по мере необходимости, режимы работы конфорок в соответствии требованиями технологии приготовления продуктов.

7.5 После окончания приготовления продуктов отключите напряжение, подаваемое на нагревательные элементы конфорок, установив рукоятки переключателей конфорок (рис.2, поз.4) в положение «0» (сигнальные лампы должны погаснуть).

7.6 Отключите плиту от электросети, выключив автоматический выключатель.

7.7 Дайте конфоркам остыть, затем произведите санитарную обработку плиты (запрещается использовать для очистки окрашенных поверхностей и наружных панелей из нержавеющей стали металлические ножи, скребки, проволочные сетки, щетки и т. п.), промойте загрязненные поверхности водой с моющим средством и протрите их насухо.

7.8 Выдвиньте лоток (рис.2, поз.8), очистите, затем установите лоток на место.

Примечание:

для доступа к поверхностям под конфорками, необходимо вставить в центральный зазор между двумя конфорками приспособление для откидывания конфорок из комплекта съемных частей, развернуть его на угол, равный 90° и, потянув вверх, приподнять на осях одну конфорку (сначала поднимайте крайние конфорки, затем - средние).

Рукой захватить край приподнятой конфорки и откинуть ее, придерживая, до упора в стол. Остальные конфорки откинуть вручную.

Установка конфорок на место производится в обратной последовательности.