

# Notice d'utilisation et d'installation

## FM2/FM3/FM4

### Présentation de l'appareil

Cet appareil fabriqué en acier inoxydable et équipé d'une épingle d'allumage (d'une puissance de 250 W), permet de fumer à la sciure de bois naturelle les poissons (saumon, truite, anguille...), les viandes (magrets...), la charcuterie (saucisses, lard, jambon...).

### Installation

Votre fumoir doit être branché en 230 V ou 110 V + Neutre + Terre

Phase : Brun  
Neutre : Bleu  
Terre : Jaune/Vert

### Dimensions et capacité

Références	FM2	FM3	FM4
Dimensions en mm	715x415x230	1000x410x200	715x415x360
Puissance en W	250	250	250
Voltage en V	110/230	110/230	110/230
Poids en Kg	12	15	14

### Montage et allumage

Pour des facilités d'emballage, la poignée du couvercle est montée à l'envers. Il suffit de dévisser les 2 vis pour pouvoir monter cette poignée à l'endroit.

Pour allumer l'appareil :

- enfoncez l'épingle d'allumage dans le cendrier. Elle doit s'encliqueter.
- placez la grille au fond du cendrier.
- disposez la sciure de telle sorte qu'elle forme une petite pente dont le point le plus bas fait face aux trous d'aération.
- branchez la prise et tournez le bouton du minuteur (9 minutes), ce qui permet d'allumer automatiquement la sciure.

- laissez le volet du tirage ouvert et le couvercle du cendrier entrouvert si nécessaire. En cas d'aspiration sous une hotte, évitez l'aspiration maximum.
  - dès la formation d'un point d'incandescence, bien fermer le couvercle du cendrier et réduire progressivement le tirage. Le tiroir ne doit être enfoncé dans le fumoir que d'un à trois centimètres environ. En cas de retour de fumée dans le couvercle du cendrier, disposez un linge humide aux jointures, principalement au démarrage.
- En cours d'opération, vous pouvez régler le tirage et le débit de fumée selon les besoins. Un cendrier plein permet une combustion de plus de trois heures.

### Conseils d'utilisation

Pour une meilleure conservation de vos aliments, effectuez toutes manipulations ou découpages avant le fumage.

Utilisez le fumoir à l'extérieur ou uniquement sous une hotte aspirante.

Utilisez de la sciure de hêtre ou de chêne de préférence mais n'utilisez surtout pas celle de résineux, de bois traité ou aggloméré.

### Entretien

N'utilisez pas de détergents, laissez l'appareil se culotter.

### Tableau de cuisson

Découpe	Salage gros sel	Dessalage	Désignation	Séchage à froid	Fumage
En filet, sans arêtes sur la peau	5 à 6h	Tremper en eau claire 1/2h	Saumon de 3 kg	12h	2 à 3h
En filet ou entière	2 ou 3h	Tremper 15 à 20 mn	Truite	12h	2 ou 3h 1/2
Entière	4h	Tremper 25mn	Anguille	12h	4h un peu chaud
En filet avec la peau	2 à 3h	Tremper 15 à 20mn	Flétan	12h	3h
Entier	Les frotter 1 par 1 avec un bouquet garni puis laissez 7 à 8 h	Les laver 1 mn à l'eau courante	Magret d'oie ou de canard	24h	2 à 3h
Crapaudine	4h	Les laver 1 mn à l'eau courante	Poulet	24h	3h
Poitrine, longe, saucisses, chipolatas	8 à 10h selon épaisseur	Trempez 45 mn	Porc	24h	2 à 3h

Pendant l'opération de salage, il est possible de disposer une couche de sucre en poudre sous la couche supérieure de sel. Ceci permettra une coloration encore plus marquée du

## Use and Installation Manual FM2/FM3/FM4

### Item presentation

This appliance is made of stainless steel and is fitted with heating element (power 250 W) which enable you to smoke fish, meat and other delicatessen products with natural sawdust.

### Installation

Your smoker needs to be connected to 230 V or 110 V + Neutral + Earth

Phase : Brown  
Neutral :Blue  
Earth : Yellow/Green

### Features

References	FM2	FM3	FM4
Dimensions in ins	27,9x16,1x7,8	39,9x16,1x7,8	27,9x16,1x11,7
Power in W	250	250	250
Voltage en V	110/230	110/230	110/230
Weight in Kg/lbs	12/26,4	15/33,1	14/30,8

### Getting started

For ease of packing, the handle has been screwed upside down, you need to unscrew it and mount it on the top of the lid.

To set up the appliance:

- Push the heating element into the ash-pan.
- Place the grid in the bottom of the ash-pan. Put sawdust on the grid making a slight slope. While starting the smoker, be sure that the ventilation holes are open on the ash-pan.
- Plug in the appliance and turn the timer on (9 minutes). It will automatically light the sawdust.
- Leave the lid of the ash-pan half-open if necessary. When the smoker is running under a cooker hood, please avoid drafts.

- As soon as you obtain an incandescent point, put the lid of the ash-pan down and gradually reduce the draft. The drawer must be at least 1 centimeter above the smoker. In case some smoke escapes back through the ash-pan, put a moist cloth on the joins.
  - During operation adjust air stir according to needed quantity of smoke.
- A full ash-pan allows three hours smoking.

### Using advice

To preserve the food in its best conditions it is better to cut your pieces of food prior to smoking them.

Ideally use the smoker outside or under a cooker hood.

You should use beech or oak sawdust but never use sawdust from coniferous trees, treated wood or conglomerate.

### Maintenance

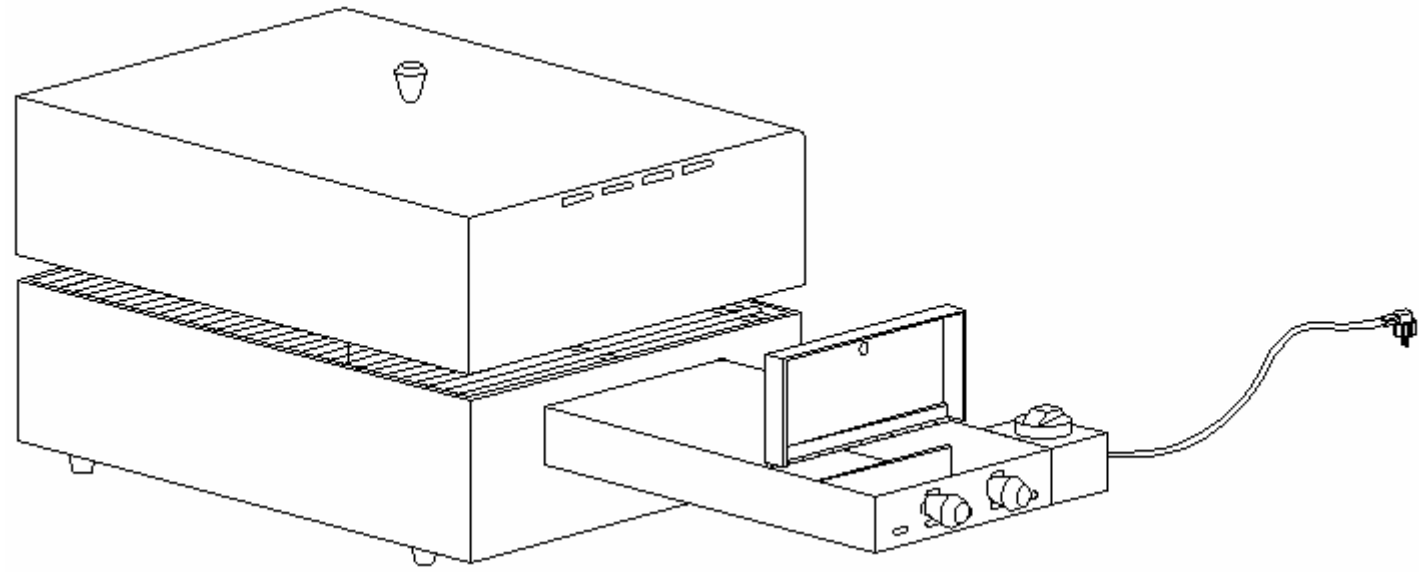
Please avoid the use of detergent to clean the smoker.

### Cooking times

Designation	Cutting	Salting with cooking salt	Soaking	Cold drying	Smoking
Salmon of 3 kg	Filet without bones under skin	5 to 6h	Soak in water during ½h	12h	2 to 3h
Trout	Filet or entire fish	2 to 3h	Soak 15 to 20 mn	12h	2 to 3h 1/2
Eel	Entire	4h	Soak 25mn	12h	4h tepid
Halbut	Filet with skin	2 to 3h	Soak 15 to 20mn	12h	3h
Goose or duck sides	Entire	Rub them with a bunch of mixed herbs and keep 7 to 8 h	Wash them 1 mn under running water	24h	2 to 3h
Chicken	Small parts	4h	Wash them 1 mn under running water	24h	3h
Pork	Belly, loin, sausages, chipolatas	8 to 10h depend on thickness	Soak 45 mn	24h	2 à 3h

During salting operation, you can put a caster sugar layer under the salt. Just, to obtain a better coloration of the fish.

# FM2/FM3/FM4



## Les recettes de grand sire traiteur

### Jambon braisé à l'os

- ? Dans le jambon entier à l'os injecter de la saumure à l'aiguille jusqu'à saturation à l'aide d'une pompe à saler, de préférence. Sinon le tremper 5 jours dans une saumure.
- ? Dessaler 2 heures en le trempant dans de l'eau renouvelée 3 fois.
- ? Egoutter 12 en chambre froide.
- ? Fumer environ 8 heures en continu.
- ? Cuire 12 heures à 80°C à l'étuvé
- ? Découper en tranches fines ou moyennes.

### Magret de canard

- ? Saler gros sel aux aromates 8 heures : recouvrir chaque magret dessus/dessous d'une couche de gros sel agrémentée de 10% de fines de Provence (ou autres aromates selon les goûts).
- ? Rincer sous le robinet.
- ? Egoutter 12 heures en chambre froide.
- ? Fumer 3 fois une heure en laissant sécher 3 heures entre chaque fumage.
- ? Déguster cru sous forme de salade de magret, salade landaise, salade périgourdine.

### Chipolatas à la volaille (pour apéritif)

- ? Prendre un kilo de chair à dinde, 6 échalotes et du persil frais. Assaisonner sel, poivre et 4 épices. Hacher au cutter.
- ? Embosser dans du menu de mouton.
- ? Sécher 2 heures en chambre froide.
- ? Fumer 2 heures en continu
- ? Cuire 10 minutes au four 180° à 200°.
- ? Réchauffer à l'eau bouillante ou au four pour agréments l'apéritif.

### Filet de truite fumé

- ? Lever les filets de truite
- ? Saler 2 heures au gros sel : recouvrir dessus/dessous d'une couche de sel.
- ? Dessaler une heure en les trempant dans de l'eau renouvelée 2 fois.
- ? Egoutter 12 heures en chambre froide.
- ? Fumer 2 heures en continu.

## Terrine de saumon fume aux petites légumes

- ? Lever les filets d'un saumon de 2 à 3Kg.
- ? Saler 12 heures au gros sel : recouvrir dessus/dessous d'une couche de gros sel.
- ? Dessaler une heure en les trempant dans de l'eau renouvelée 2 fois.
- ? Egoutter 12 heures en chambre froide.
- ? Fumer 2 fois en 2 heures, avec des bâtons de fenouil séchés dans la scieure, e laissant sécher 3 heures entre les 2 fumages.
- ? Couper en fines tranches, prendre un moule, faire un fond de gelée, alterner saumé fumé avec couche de petits légumes cuits jusqu'à remplissage du moule. Remplir de gelée claire. Laisser refroidir 2 heures. Démouler. Servir avec ne crème ciboulette.

### Rappels de vocabulaire :

- ? Saumur : 5 litres d'eau + 600g de sel nitrite + 150g de sucre
- ? Lever : décoller les filets entiers des arrêtes
- ? Embosser dans un menu de mouton : emboyauteur dans du boyau de mouton.
- ? Petits légumes : carottes + navets + courgettes en brunoise (petits dés de 5mm).