

ОССИЯ
ООО «ЭЛИНОКС»



ПЕЧЬ ЭЛЕКТРИЧЕСКАЯ КОНВЕЙЕРНАЯ
ДЛЯ ПИЦЦЫ
ПЭК-600

РУКОВОДСТВО ПО ЭКСПЛУАТАЦИИ

EAC

СОДЕРЖАНИЕ

Введение	3
1. Назначение	4
2. Технические характеристики	5
3. Комплект поставки.....	6
4. Устройство и принцип работы.....	6
5. Меры безопасности	7
6. Порядок установки.....	9
7. Порядок работы	12
8. Техническое обслуживание.....	17
9. Возможные неисправности и способы их устранения	20
10. Свидетельство о приемке	21
11. Свидетельство о консервации	21
12. Свидетельство об упаковке	21
13. Гарантии изготовителя	21
14. Сведения о рекламациях.....	22
15. Сведения об утилизации.....	22
16. Условия транспортирования и хранения	23
17. Учет технического обслуживания и ремонта в период эксплуатации	26

ВВЕДЕНИЕ

ВНИМАНИЕ! Настоящее руководство по эксплуатации должно быть обязательно прочитано перед пуском изделия «Печь электрическая конвейерная для пиццы ПЭК-600» (далее – печь или изделие) в работу пользователем, ремонтниками и другими лицами, которые отвечают за транспортирование, установку, пуск в эксплуатацию, обслуживание и поддержание в рабочем состоянии.

Руководство должно находиться в доступном для пользователя месте и храниться весь срок службы изделия.

Настоящее руководство включает в себя паспортные данные.

Изделие соответствует требованиям технических регламентов Таможенного Союза:

Декларация о соответствии ЕАЭС N RU Д-РУ.РА01.В.52309/21 от 19.01.2021 г. по 18.01.2026 требованиям ТР ТС 004/2011 «О безопасности низковольтного оборудования» и ТР ТС 010/2011 «О безопасности машин и оборудования».

Декларации о соответствии ЕАЭС N RU Д-РУ. РА01.В.59053/21 от 25.01.2021 г. по 24.01.2026 г. требованиям ТР ТС 020/2011 «Электромагнитная совместимость технических средств».

На предприятии действует сертифицированная система менеджмента качества в соответствии требованиям ИСО 9001:2015. Регистрационный номер сертификата 73 100 3466, действителен по 26.01.2023 г.

1. НАЗНАЧЕНИЕ

Печь электрическая конвейерная для пиццы ПЭК-600 (см. Рис. 2, Рис. 1) предназначена для выпечки хлебобулочных изделий (пиццы и пр.), требующих высокой температуры приготовления, на предприятиях общественного питания и торговли как самостоятельно, так и в составе технологических линий.

Изделие не предназначено для непрерывного производства (см. Таблица 1, п.23). Изделие изготавливается в климатическом исполнении УХЛ 4 по ГОСТ 15150.

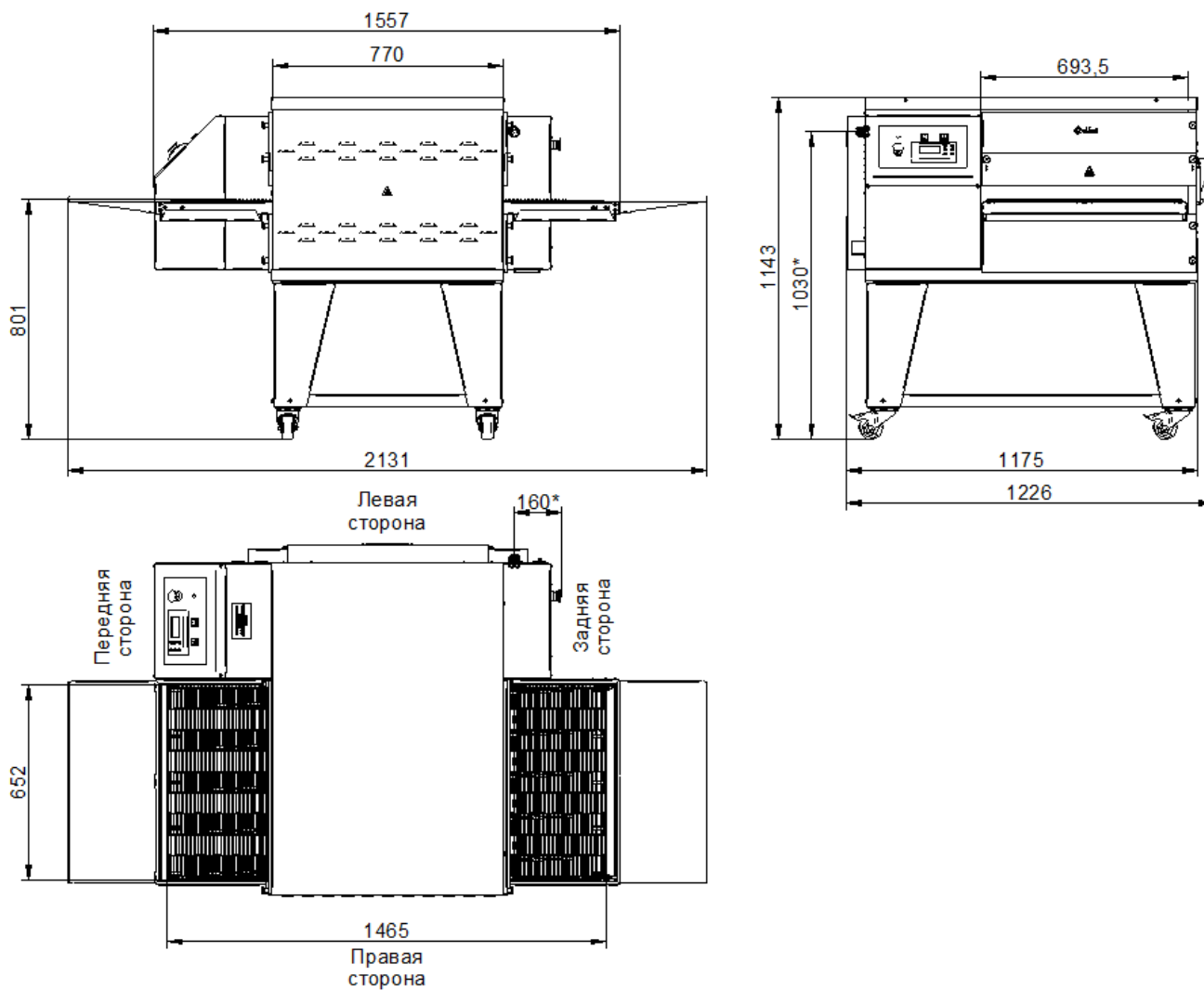


Рис. 1 - Общий вид печи, где ** - подвод электропитания



Рис. 2 - Общий вид ПЭК-600 и ПЭК-600 с дверцей

2. ТЕХНИЧЕСКИЕ ХАРАКТЕРИСТИКИ

Таблица 1 - Технические характеристики

Наименование параметра	Величина параметра	
	ПЭК-600	ПЭК-600 с дверцей
1 Номинальная потребляемая мощность, Вт	19073	
2 Номинальное напряжение, В	400	
3 Род тока	трехфазный с нейтралью, переменный	
4 Частота тока, Гц	50	
5 Расход электроэнергии для поддержания температуры 315°C, кВт ч, не более	16	
6 Диапазон регулирования температуры, °С	от 70 до 315	
7 Время разогрева до температуры 315°C, мин, не более	30	
8 Количество термовыключателей, шт.	2	
9 Температура срабатывания термовыключателя, °С	365	
10 Количество трубчатых нагревателей, шт.	15	
11 Потребляемая мощность трубчатых нагревателей, кВт	1,24x15=18,6	
12 Количество двигателей наддува, шт.	2	
13 Потребляемая мощность двигателя наддува, Вт	250	
14 Внутренние размеры камеры, мм, - длина - ширина - высота	770 693,5 88	
15 Потребляемая мощность мотор-редуктора конвейера, Вт	30,81	
16 Размеры конвейера, мм, - длина - ширина	1465 652	
17 Диапазон регулирования времени выпечки (времени прохода через камеру), минут	от 0,25 до 15	
18 Количество вентиляторов охлаждения, шт.	2	
19 Потребляемая мощность вентилятора охлаждения, Вт	1x24 1x18	
20 Максимальная загрузка печи (последовательно): пицца Ø30 см, шт., не более	8	
21 Максимальная загрузка печи, кг, не более	7,5	
22 Производительность одного уровня печи (пицца Ø30 см, время выпечки - 3,5 мин.), пицц/час	82	
23 Максимальное время работы в сутки, ч	16	
24 Габаритные размеры, мм - длина - ширина - высота основного модуля - высота дополнительного модуля (2 ярус)	2131 1175 1143 612	2131 1226 1143 612
25 Масса, кг, не более - основной модуль - дополнительный модуль (2 ярус)	266 216	267 217
26 Корректированный по А уровень звуковой мощности, дБА, не более	85	
27 Срок службы, лет	10	

3. КОМПЛЕКТ ПОСТАВКИ

Таблица 2 - Комплект поставки

Наименование	Количество, шт.	
	ПЭК-600, ПЭК-600 с дверцей	
	основной модуль	дополнительный модуль (2 ярус)
1 Печь электрическая конвейерная для пиццы ПЭК	1	
2 Поддон	2	
3 Лоток	2	
4 Крыша	1	-
5 Винт М5х10 DIN 7380 А2	4	-
6 Подставка:		
Подставка с утеплителем	1	-
Ножка ПП-600.00.002/ПП-600.00.002-01	2/2	-
Стяжка ПП-600.00.004/ПП-600.00.005	2/2	-
Опора колесная поворотная с тормозом	4	-
Болт с фланцем ГОСТ Р 55739 - М6х16 - А2	8	-
Болт М8х20.58.029 ГОСТ 7798-70	28	-
Шайба 8.01.08кп.029 ГОСТ 11371-78	28	-
Шайба 8.65Г.029 ГОСТ 6402-70	28	-
7 Упаковка	1	1
8 Руководство по эксплуатации ПЭК	1	1
9 Инструкция пользователя «МСХ Oven Control application - Управление конвейерной печью»	1	1

4. УСТРОЙСТВО И ПРИНЦИП РАБОТЫ

Функционирование изделия основано на распределении высокоскоростных потоков горячего воздуха над/под движущимся по конвейеру продуктом.

Изделие состоит из (см. Рис. 3):

ПОДСТАВКА. Представляет собой каркас на ножках с опорными колесами и изоляционным материалом. Служит для установки изделия и удобства его перемещения. Опорные колеса имеют тормозной механизм.

КОРПУС. В нем установлены: двигатели наддува с крыльчатками для нагнетания горячего воздуха; вентиляторы охлаждения; мотор-редуктор конвейера; блок трубчатых нагревателей; аварийный термовыключатель (для отключения блока нагревателей при достижении определенной температуры в камере - см. Таблица 1, п.9); датчики температуры (для автоматического регулирования температуры). Эквипотенциальный зажим расположен в коробе рядом с герметичным вводом на левой стороне задней части печи. Кнопки аварийного отключения - «STOP» - питания контроллера и основных электрических компонентов расположены на передней и задней частях печи. В исполнении с дверцей с правой стороны корпуса конструкцией предусмотрен проем в камеру печи.

КОНВЕЙЕР. Представляет собой ленту и раму, с установленными в нее ведомым валом (приводится во вращение мотор-редуктором, обороты которого регулируются контроллером) и валом натяжения (для регулировки натяжения ленты) с зацепными колесами. С двух сторон конвейера установлены лотки (для подачи/приема продукта в/из

камеру/ы) и поддоны (для сбора осыпавшихся продуктов). Конвейер предназначен для транспортировки продукта через камеру нагрева.

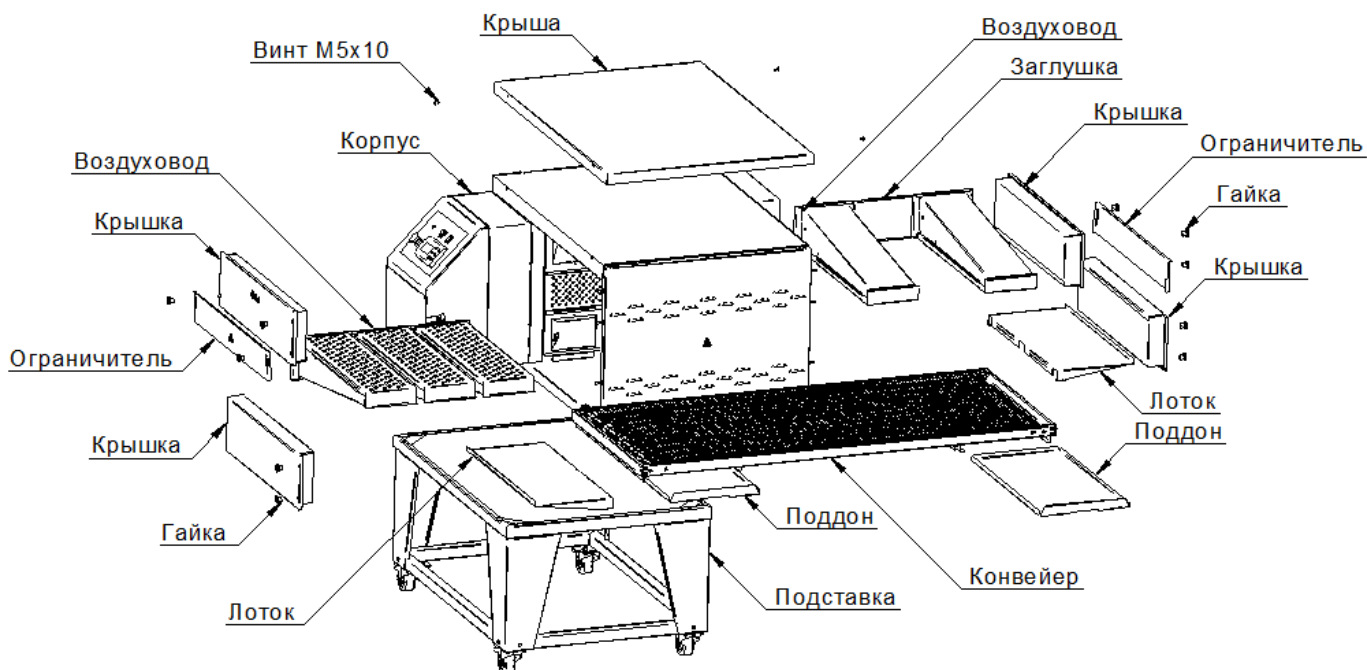


Рис. 3 - Состав изделия

СИСТЕМА ВОЗДУХОВОДОВ. Предназначена для распределения горячего воздуха в камере вокруг продукта. Воздуховоды располагаются в корпусе над и под конвейером и имеют сложную конфигурацию с определенным расположением отверстий разного исполнения. Спереди и сзади воздуховоды закрыты верхними и нижними крышками. Над конвейером устанавливаются ограничители, обеспечивающие необходимую высоту (4 положения) прохода в камеру изделия.

ПАНЕЛЬ УПРАВЛЕНИЯ. См. Раздел 7. Порядок работы Руководства.

Корпус из нержавеющей стали, установленный на подставку, заглушка с системой воздуховодов, установленных в корпус и закрытых крышками, представляют собой камеру. Высота проема в камеру регулируется ограничителями. Сквозь камеру проходит конвейер, скорость движения которого регулируется с помощью контроллера.

Значение фактической температуры в камере отображается на дисплее контроллера. Уставка температуры также регулируется с помощью контроллера.

При срабатывании аварийного термовыключателя для восстановления работы изделия необходимо выявить и устранить причину срабатывания термовыключателя и нажать на кнопку аварийного термовыключателя. Аварийный термовыключатель расположен внутри корпуса в задней части изделия.

5. МЕРЫ БЕЗОПАСНОСТИ

К обслуживанию изделия допускаются лица, прошедшие технический минимум по эксплуатации оборудования и ознакомившиеся с настоящим руководством по эксплуатации.

ВНИМАНИЕ! Изделие не предназначено для использования лицами (включая детей) с пониженными физическими, психическими или умственными способностями, или при отсутствии у них опыта или знаний, если они не находятся под контролем или не

проектированы об использовании изделия лицом, ответственным за их безопасность. Дети должны находиться под присмотром для недопущения игры с изделием.

ВНИМАНИЕ! Попадание выступающей свободной одежды, свисающих украшений и неубранных длинных волос в движущуюся конвейерную ленту может привести к получению серьезной травмы. Пользователь должен обеспечить свою безопасность, устранив перечисленные факторы.

ВНИМАНИЕ! Температура корпусных деталей может достигать 80°C и касание их может вызвать серьезные ожоги. Будьте осторожны! Используйте индивидуальные средства защиты (теплостойкие рукавицы). Оператор должен быть одет в костюм из хлопчатобумажной ткани.

При работе с изделием соблюдайте следующие правила безопасности:

- перед санитарной обработкой клавиши «НАГРЕВ» и «КОНВЕЙЕР» установите в положение «0» (дождитесь автоматического отключения двигателей наддува и вентилятора охлаждения) и отключите изделие от электросети, выключив автоматический выключатель в стационарной электропроводке;

- периодически проверяйте исправность электропроводки и заземляющего устройства изделия;

- при возникновении аварийной ситуации или обнаружении неисправностей немедленно нажмите одну из кнопок аварийного останова и отключите изделие от сети, выключив автоматический выключатель в стационарной проводке, и вызовите электромеханика. Для исключения непреднамеренного и/или случайного пуска изделия, после использования кнопки «СТОП» необходимо обязательно перевести клавиши «НАГРЕВ» и «КОНВЕЙЕР» из положения «Работа» («I») в положение «Выключено» («0»). После этого привести кнопку «СТОП» в исходное состояние (отжать);

- включайте изделие только после устранения неисправностей.

КАТЕГОРИЧЕСКИ ЗАПРЕЩАЕТСЯ:

- производить чистку и устранять неисправности при работе изделия;
- включать изделие, не соединенное с контуром заземления;
- включать изделие без автомата защиты или с неисправным автоматом защиты в стационарной проводке;

- оставлять работающее изделие без присмотра;
- вносить в изделие легковоспламеняющиеся и другие опасные вещества;
- использовать изделие для сушки различных не пищевых продуктов;
- использовать изделие для обогрева помещения;
- загромождать доступ к вентиляционным отверстиям;
- длительная работа изделия (более 1 часа) при максимальной температуре без загрузки;

- использовать изделие с подставкой без заблокированных колес;

- вносить изменения в конструкцию изделия.

ВНИМАНИЕ! Для очистки внешних и внутренних поверхностей изделия запрещается применять водяную струю.

ОБЩИЕ ТРЕБОВАНИЯ БЕЗОПАСНОСТИ:

- потребитель при эксплуатации изделия должен соблюдать требования ГОСТ 12.1.004 по пожарной безопасности;

- не допускается использование изделия в пожароопасных и взрывоопасных зонах;
- не допускается установка изделия ближе 1 м от легковоспламеняющихся материалов. При установке изделия ближе 1 м от кухонной мебели, перегородок или стен требуется, чтобы они были изготовлены из негорючих материалов или покрыты негорючим теплоизоляционным материалом. Особое внимание при такой установке уделить соблюдению мер противопожарной безопасности;

- в производственных помещениях рабочие места, где при выполнении работы происходит образование и выделение газа и пара, должны быть оборудованы механической общеобменной приточно-вытяжной вентиляцией по ГОСТ 12.4.021, обеспечивающей состояние воздушной среды в соответствии с требованиями ГОСТ 12.1.005;

- при монтаже изделия должна быть установлена коммутационная защитная аппаратура, обеспечивающая защиту от пожароопасных факторов: короткого замыкания, перенапряжения, перегрузки, самопроизвольного включения;

- подключение изделия к электросети должно осуществляться с учетом допускаемой нагрузки на электросеть.

6. ПОРЯДОК УСТАНОВКИ

Распаковку, установку и испытание изделия должны производить специалисты по монтажу и ремонту оборудования для предприятий общественного питания и торговли.

После занесения изделия с отрицательной температуры в помещение необходимо выдержать его при комнатной температуре в течении 6 часов.

После проверки состояния упаковки следует распаковать изделие, провести внешний осмотр и проверить комплектность в соответствии с Таблица 2 Руководства.

Перед установкой изделия на предусмотренное место необходимо снять защитную пленку со всех поверхностей. Изделие следует разместить в хорошо проветриваемом помещении, если имеется возможность, то под воздухоочистительным зонтом.

ВНИМАНИЕ! Во избежание попадания воды и брызг не устанавливайте изделие рядом с пищеварочными котлами, электроварками, мармитами и прочим кухонным оборудованием, использующим воду.

Устанавливайте изделие в месте, легкодоступном для удаления загрязнений, обслуживания и эксплуатации. Допускается установка изделия на расстоянии не ближе 100 мм от стены;

Установку изделия проводить в следующем порядке:

Необходимо собрать подставку (см. Рис. 4).



Рис. 4 - Схема сборки подставки

На подставку установите основной модуль печи (см. Рис. 5). Для подъема и опускания основного модуля в конструкции печи предусмотрены четыре точки для установки Рым-болтов М10 по ГОСТ 4751. Они расположены про углам корпуса, для этого необходимо снять Крышу и Панель с утеплителем и установить Рым-болты (в комплект не входят).

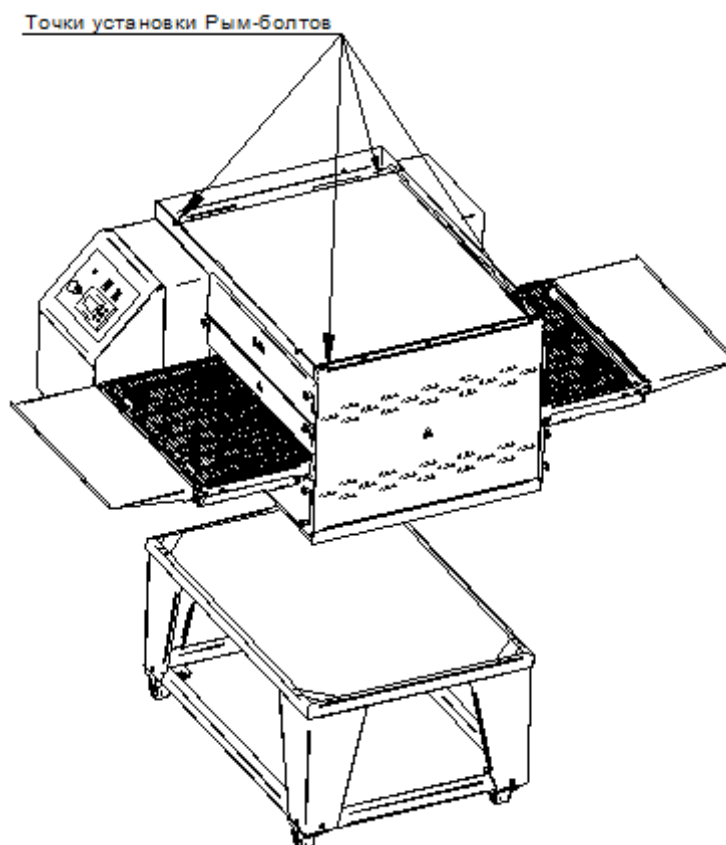


Рис. 5

Переместите печь с подставкой на предусмотренное рабочее место, зафиксируйте колесные опоры.

Подключите изделие к электросети.

Порядок подключения к электросети:

- питающее напряжение сети должно быть в пределах от минус 10% до плюс 10% от номинального при допустимом изменении частоты тока по ГОСТ 32144.

ВНИМАНИЕ! Если в вашем регионе перепады питающего напряжения сети превышают указанные, рекомендуется подключать изделие к сети через монитор напряжения или стабилизатор напряжения. В противном случае изделие может выйти из строя и гарантийные обязательства при этом не действуют.

- подключить изделие к электросети (3N/PE 400В 50Гц, трехфазная пятипроводная сеть с тремя фазовыми проводниками, нулевым рабочим и защитным проводниками) согласно действующему законодательству и нормативам. Электроподключение производится только уполномоченной специализированной службой с учетом надписей на табличках, маркировкой зажимов на клеммном блоке изделия и в соответствии со схемой электрической принципиальной;

- для доступа к клеммному блоку изделия необходимо снять крышку корпуса на задней стороне изделия;

- электропитание на изделие подвести через кабельный ввод (гермоввод) на клеммный блок каждого изделия отдельным шнуром питания в соответствии с Таблица 3 Руководства от электрического шкафа управления через автоматический выключатель с комбинированной защитой, реагирующий на номинальный рабочий ток 32 А и ток утечки 10 мА, предварительно сняв крышку на корпусе печи;

- монтаж и подключение произвести так, чтобы стало невозможным получить доступ к токопроводящим частям без применения инструментов;

- надежно заземлить изделие, подсоединив заземляющий проводник шнура питания к заземляющему зажиму изделия и к зажиму контура заземления цеха;

- провести ревизию соединительных устройств электрических цепей изделия (винтовых и безвинтовых зажимов), при выявлении ослабления подтянуть или подогнуть до нормального контактного давления;

- установить крышку на корпусе изделия на место.


Автоматический выключатель в стационарной проводке должен обеспечивать гарантированное отключение всех полюсов от сети питания изделия и должен быть подключен непосредственно к зажимам питания и иметь зазор между контактами не менее 3 мм на всех полюсах.

Номинальное поперечное сечение кабелей питания не должны быть меньше значений, указанных в Таблица 3.

Таблица 3 - Номинальное сечение кабеля

Изделие	Обозначение шнура (марка, число и номинальное сечение жил)
ПЭК-600, ПЭК-600 с дверцей	5x4

Питающие шнуры должны быть выполнены в виде маслостойкого шнура, защищенного гибким кабелями не легче обычных шнуров с оболочкой из полихлорпропилена или другой равноценной синтетической оболочкой (код обозначения 60245 IEC57) (Например, шнуры питания типа ПРМ, КГН и т.п.)

Для выравнивания потенциалов при установке изделия в технологическую линию предусмотрен зажим, обозначенный знаком  - эквипотенциальность (расположен на левой стороне ближе к задней части).

Эквипотенциальный провод должен быть сечением не менее 10 мм².

Сдача в эксплуатацию смонтированного изделия оформляется по установленной форме.

7. ПОРЯДОК РАБОТЫ

Проверьте устройство блокировки колес. При необходимости заблокируйте колеса.

ВНИМАНИЕ! Используйте изделие, установленное на передвижную подставку только с заблокированными колесами.

Подайте электропитание на изделие, включив автоматический выключатель в стационарной проводке. Загорится лампа «СЕТЬ».

Основным органом управления изделия является панель управления, на которой находятся (см. Рис. 6):

- лампа «СЕТЬ» - при подключении изделия к сети горит постоянно;
- кнопка «STOP» (АВАРИЙНАЯ ОСТАНОВКА) - предназначена для моментальной остановки всех движущихся компонентов и частей печи. Вторая кнопка «STOP» (АВАРИЙНАЯ ОСТАНОВКА) расположена на задней стороне изделия;
- клавиша «НАГРЕВ» - предназначена для пуска/остановки нагревателей;
- клавиша «КОНВЕЙЕР» - предназначена для пуска/остановки привода конвейера;
- контроллер МСХ06D (дисплей контроллера) - с помощью него осуществляется установка необходимых значений параметров для работы изделия.



Рис. 6 - Панель управления

Для разогрева камеры (достижения всех металлических и огнеупорных материалов надлежащей температуры) необходимо с помощью контроллера задать значение уставки температуры на 315°C и произвольное (от 15 секунд до 15 минут) значение времени выпечки:

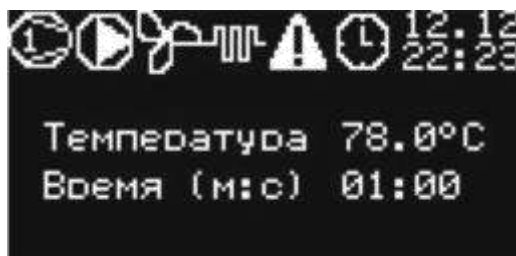


Рис. 7 - Главный экран

- в режиме главного экрана (см. Рис. 7), на котором отображается текущая информация о состоянии системы (текущая температура камеры, заданное время прохождения камеры, информация о работающих устройствах или наличие аварий) нажмите один раз клавишу ВНИЗ (ВВЕРХ) - появится экран изменения уставки

температуры. При нажатии клавиши ВНИЗ (ВВЕРХ) два раза появится экран изменения уставки времени прохождения камеры;



Рис. 8 - Экран изменения уставки температуры

- для изменения значения уставки температуры нажмите клавишу ВВОД на экране изменения температуры, отредактируйте значение нажатиями на клавиши ВВЕРХ или ВНИЗ и сохраните значение нажав клавишу ВВОД (см. Рис. 8);

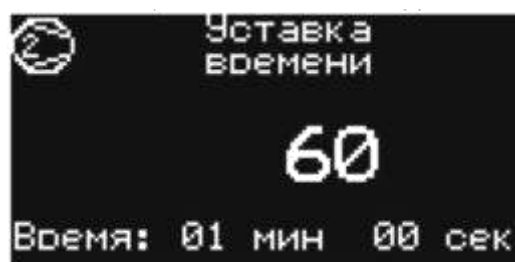


Рис. 9- Экран изменения уставки времени прохождения камеры

- для изменения значения уставки времени прохождения камеры нажмите клавишу ВВОД на экране изменения уставки времени прохождения камеры, отредактируйте значение нажатиями на клавиши ВВЕРХ или ВНИЗ и сохраните значение нажав клавишу ВВОД (см. Рис. 9);

Установите клавишу «НАГРЕВ» и «КОНВЕЙЕР» в положение «I».

ВНИМАНИЕ! В случае, если привод конвейера не будет включен при разогреве, вероятность возникновения деформации (коробления) конвейерной ленты велика из-за разности температур в различных ее частях.

Пока изделие разогревается, может появиться неприятный запах. Это происходит из-за поверхностного окисления прокаливаемых элементов. Когда будет завершен первый цикл - металл стабилизируется и больше не будет возникать запах.

После того, как изделие прошло стадию прогрева можно приступать к процессу приготовления пищи, выставив значение уставки температуры и времени выпечки на необходимое для продукта. Уложите продукт на конвейерную ленту.

ВНИМАНИЕ! При укладке продуктов на конвейер изделия соблюдайте меры предосторожности и не касайтесь корпусных деталей и движущихся частей конвейера! При работе используйте средства индивидуальной защиты (теплостойкие рукавицы, защитный костюм и прочее).

Время и температура приготовления продуктов зависит от толщины и формы теста, количества и качества других ингредиентов. Оптимальный выбор температуры и времени приготовления продуктов в большей степени зависит от опыта пользователя. Перед эксплуатацией рекомендуем провести пробную выпечку с целью диагностики характеристик изделия.

Во время рабочего цикла уставка температуры камеры, а также времени выпечки могут быть изменены.

После окончания работ, установить клавиши «НАГРЕВ» и «КОНВЕЙЕР» в положение «О», (вентилятор охлаждения и двигатели наддува будут продолжать работать пока температура в камере не опустится до 70°C). После автоматического отключения вентилятора охлаждения можно отключить изделие от электросети, выключив автоматический выключатель в стационарной электропроводке.

ВНИМАНИЕ! Ни в коем случае не отключайте изделие от сети питания до остановки вентилятора охлаждения и двигателей наддува. Это может привести к выходу изделия из строя.

В целях обеспечения максимального эффективного использования изделия его необходимо содержать в чистоте. Частота очистки, указанная в данном руководстве, имеет рекомендательный характер. Мойку устройства необходимо производить по необходимости и в зависимости от приготавливаемых продуктов.

ВНИМАНИЕ! Во время чистки изделие должно быть отключено от сети питания, выключив автоматический выключатель в стационарной проводке. Прежде, чем приступить к очистке, необходимо, чтобы изделие стало холодным. Не используйте химические вещества, не предназначенные для чистки кухонного оборудования, абразивные вещества (стальные и проволочные мочалки) для очистки поверхностей из нержавеющей стали.

ЕЖЕДНЕВНАЯ ЧИСТКА

- Обметите конвейерную ленту с помощью ткани или щетки из натурального волокна.

- Поддоны для осыпавшихся продуктов выньте из под конвейера и опрокиньте в мусорный контейнер, удалите твердые остатки продуктов с помощью пылесоса и протрите металлические поверхности. Протирайте поверхности изделия тряпкой, смоченной раствором мягкого моющего средства и чистой водой, или используйте средства для чистки поверхностей из нержавеющей стали.

ОЧИСТКА КАМЕРЫ, КОНВЕЙЕРА И ВОЗДУХОВОДОВ

Для очистки камеры изделия, конвейера, а также нижних, верхних воздухопроводов от вьевшихся остатков продуктов необходимо выполнить пункты 1 - 6:

1. Вынуть конвейер из корпуса изделия: для этого необходимо снять декоративную планку под панелью управления, открутив четыре винта М5. Снять лотки и поддоны с конвейера, крышки, ограничители с корпуса, открутив гайки М6 (см. Рис. 10).

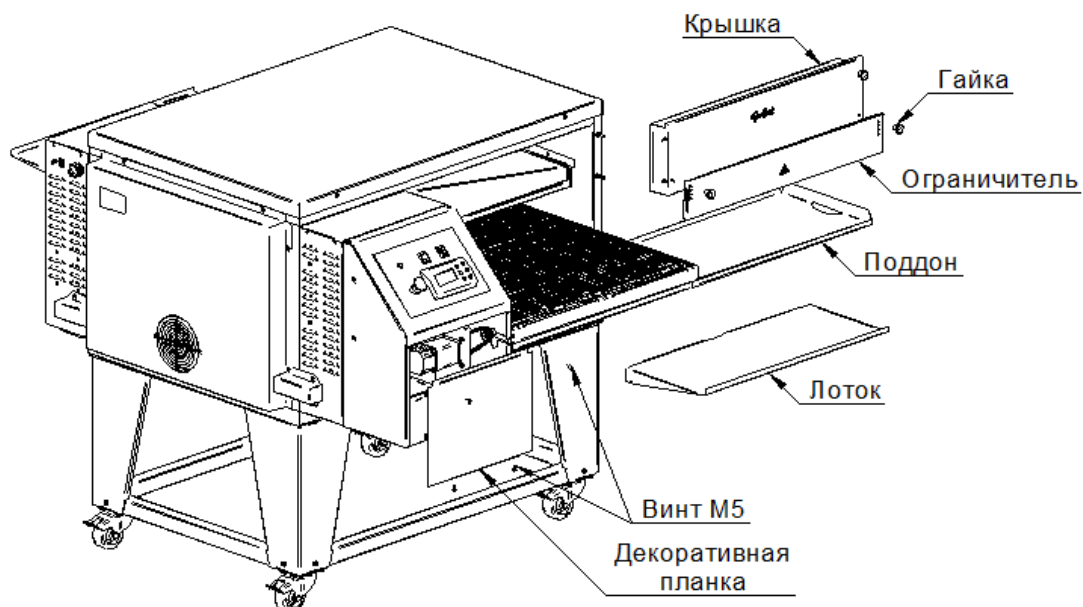


Рис. 10

Приподнять конвейер с задней части изделия - тем самым наклонить его в сторону панели управления. Снять ослабленную приводную цепь с зубчатого колеса конвейера (см. Рис. 11).

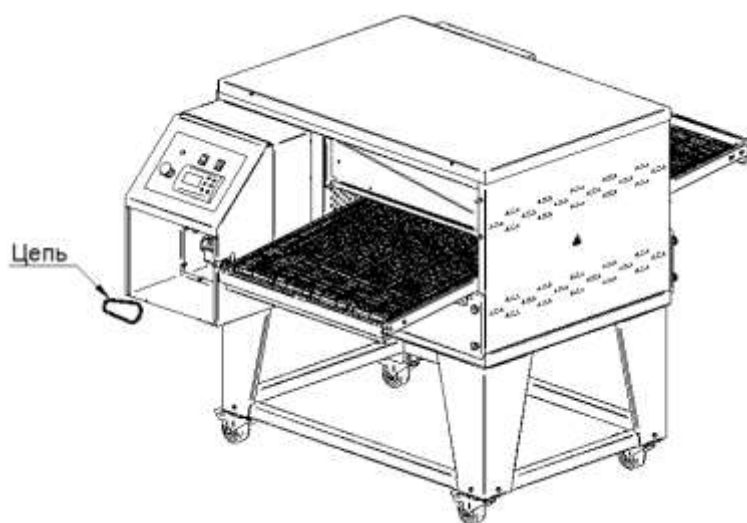


Рис. 11

Вынуть конвейер, протаскив сквозь камеру изделия в сторону панели управления (см. Рис. 12).

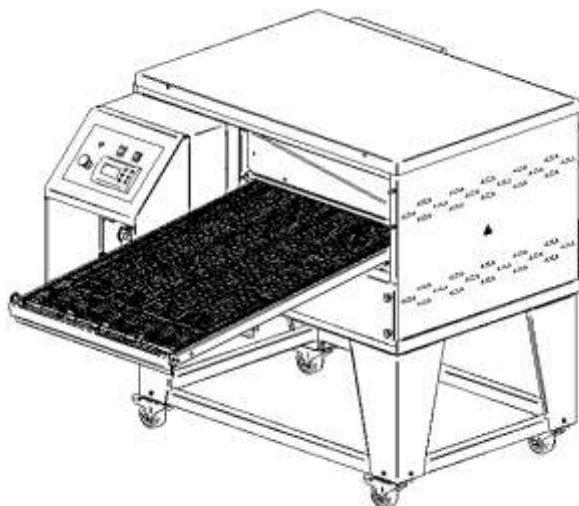


Рис. 12

2. Выкрутить декоративные гайки М6 и снять нижние крышки (см. Рис. 13).

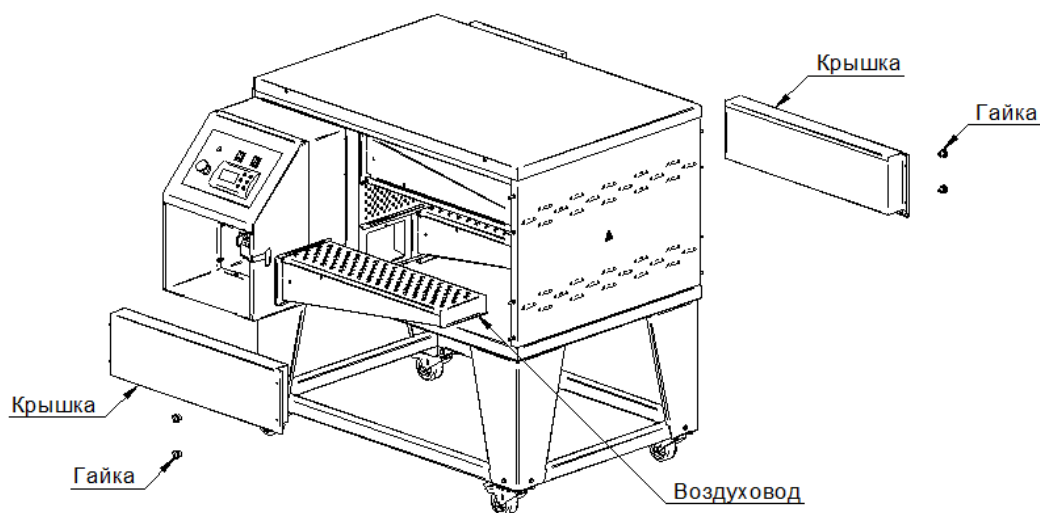


Рис. 13

3. Вынуть воздухопроводы и заглушку из камеры (см. Рис. 14).



Рис. 14

4. Очистить конвейер, воздухопроводы, заглушку, крышки.
 5. Внутренние поверхности камеры очищаются от остатков продуктов пылесосом, затем промываются раствором мягкого моющего средства и протираются чистой тряпкой или ветошью.

Рекомендуемые моющие средства:

- моющее средство «neodisher CombiClean», изготовитель Dr.Weigert, Германия;
- ополаскивающее средство «Neodisher TS» (Неодишер ТС), изготовитель Dr.Weigert, Германия.

6. Установить все снятые элементы в обратной последовательности. Заводская схема установки воздуховодов указана на Рис. 15.

ВНИМАНИЕ! Устанавливайте воздуховоды к корпусу без зазоров.

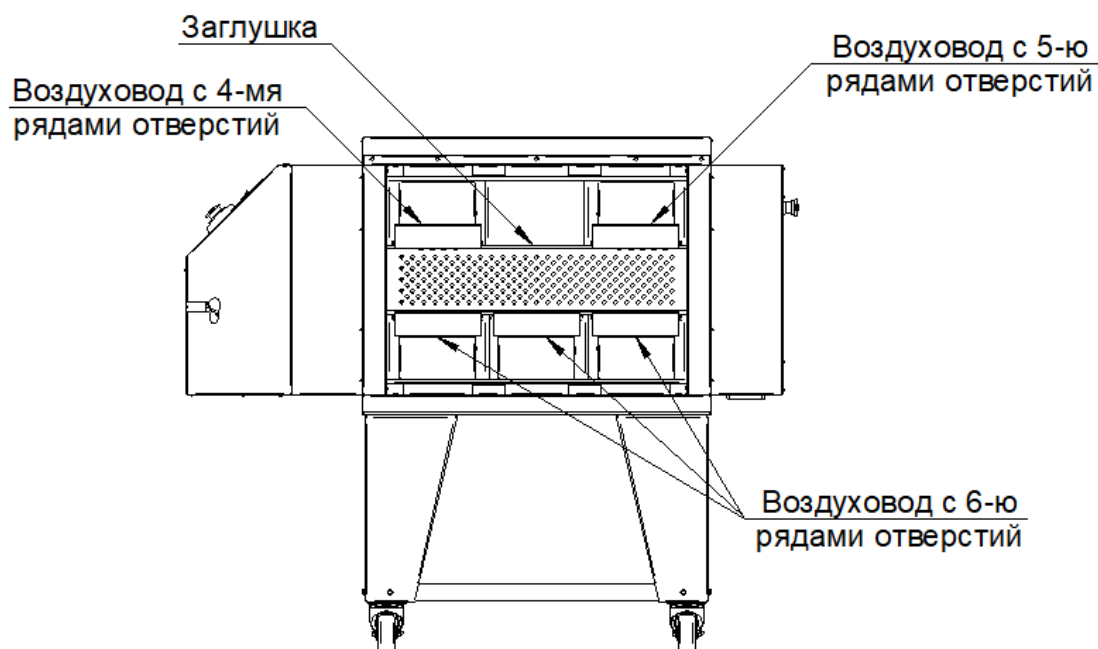


Рис. 15

ВНИМАНИЕ! Запрещается чистить изделие под струей воды - это может повредить элементы электрической схемы.

Если изделие не будет использоваться в течение длительного времени (выходные, каникулы и т.п.) его необходимо тщательно очистить, предварительно отключив его от электросети, выключив автоматический выключатель в стационарной проводке.

8. ТЕХНИЧЕСКОЕ ОБСЛУЖИВАНИЕ

Техническое обслуживание и ремонт должен производить электромеханик III – V разрядов, имеющий квалификационную группу по электробезопасности не ниже третьей. В процессе эксплуатации изделия необходимо выполнить следующие виды работ в системе технического обслуживания и ремонта:

ТО – регламентированное техническое обслуживание – комплекс профилактических мероприятий, осуществляемых с целью обеспечения работоспособности или исправности изделия;

ТР – текущий ремонт – ремонт, осуществляемый в процессе эксплуатации, для обеспечения или восстановления работоспособности изделия и состоящий в замене и (или) восстановлении его отдельных частей и их регулировании.

Периодичность технического обслуживания и ремонтов:

- техническое обслуживание (ТО) проводится 1 раз в месяц;
- текущий ремонт (ТР) – при необходимости.

ВНИМАНИЕ! При техническом обслуживании и ремонте изделия выключить автоматический выключатель в стационарной проводке и вывесить табличку «НЕ ВКЛЮЧАТЬ! РАБОТАЮТ ЛЮДИ!»

ВНИМАНИЕ! Пользуйтесь только оригинальными запчастями.

При техническом обслуживании изделия проделайте следующие работы:

- проверить внешним осмотром изделие на соответствие правилам техники безопасности;
- проверить линию заземления от зажима заземления изделия до контура заземления цеха;
- проверить цепь заземления самого изделия (то есть от зажима заземления до доступных металлических частей – сопротивление должно быть не более 0,1 Ом);
- проверить целостность цепи выравнивания потенциала;
- проверить исправность электропроводки от автоматического выключателя электрощита до блока сетевых зажимов изделия;
- проверить состояние электропроводки и электроаппаратуры изделия, при необходимости подтянуть винтовые зажимы;
- проверить крепление термопреобразователей;
- проверить устройство блокировки колес на подставке;
- проверить целостность конвейерной ленты;
- проверить целостность шнура питания изделия;
- проверить исправность аварийных выключателей;
- при необходимости провести дополнительный инструктаж работников по технике безопасности при эксплуатации изделия.

При ТР проводятся все работы, предусмотренные при ТО и ремонт или замена отдельных частей.

После окончания ТО и ТР необходимо внести запись в Таблица 5 Руководства.

ЗАМЕНА ШНУРА ПИТАНИЯ.

При выявлении повреждения шнура питания следует его заменить специальным шнуром из маслостойкой оболочки, защищенным гибкими кабелями не легче обычных шнуров с оболочкой из полихлорпропилена или другой равноценной синтетической оболочкой (код обозначения 60245 IEC57) в соответствии с Таблица 3 Руководства.

Замену шнура должна производить только уполномоченная изготовителем организация в следующей последовательности:

- обесточить изделие - установить автоматический выключатель в распределительном шкафу в положение «Выкл.»;
- отсоединить шнур питания от сети;
- открутить винты крепления крышки на правом коробе и снять крышку;
- на клеммном блоке КБ63 ослабить винты и снять провода шнура питания;
- ослабьте гайку кабельного ввода и снимите поврежденный шнур питания;
- проложить новый шнур питания и произвести сборку в обратной последовательности.

ОБСЛУЖИВАНИЕ ВЕНТИЛЯТОРА ОХЛАЖДЕНИЯ:

Ежедневно перед включением изделия необходимо проверять и чистить по факту засорения вентиляционные отверстия (см. Рис. 16) на левой стороне печи от пыли и

грязи для обеспечения достаточного съема тепла (обдува вентилятором электрических компонентов) внутри печи.

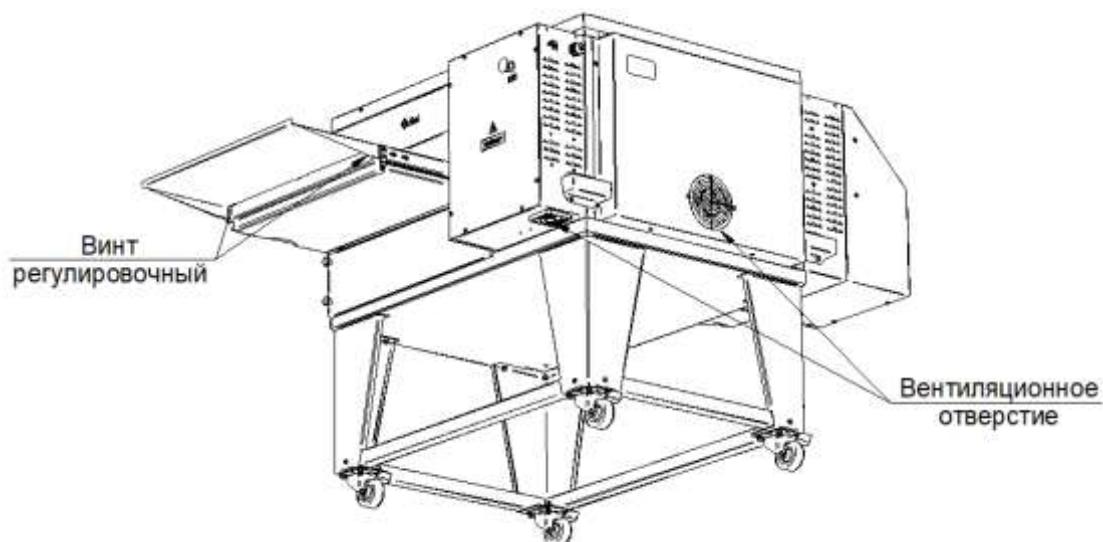


Рис. 16

ОБСЛУЖИВАНИЕ КОНВЕЙЕРА:

Проверяйте ежедневно (перед включением), чтобы лента конвейера двигалась по середине рамы, так как отклонение может стать причиной повреждений и выхода из строя привода конвейера. Поправьте при необходимости зацепные колеса. Они должны быть чистыми и обеспечивать равномерное зацепление ленты с каждым колесом.

Регулирование натяжения ленты конвейера проводится с помощью винтов регулировочных (см. Рис. 16).

ВНИМАНИЕ! При регулировке помните о натяжении ленты, неоправданно сильное натяжение приводит к ускоренному износу пар трения и нагрузке на мотор-редуктор.

Проверьте натяжение приводной цепи, при необходимости смажьте ее. Также необходимо обеспечивать своевременную смазку втулок (подшипников скольжения) валов с зацепными колесами.

9. ВОЗМОЖНЫЕ НЕИСПРАВНОСТИ И СПОСОБЫ ИХ УСТРАНЕНИЯ

ВНИМАНИЕ! Все работы по устранению неисправностей и замене комплектующих проводить только на обесточенной печи, выключив автоматический выключатель в стационарной проводке.

Таблица 4 - Возможные неисправности

Наименование неисправности	Вероятная причина	Способ устранения
Не горит сигнальная лампа	Не исправна лампа	Заменить лампу
	Обрыв проводов коммутации сигнальной лампы	Устранить обрыв проводов
Печь не включается	Отсутствует напряжение в сети	Подать напряжение
	Не включен автоматический выключатель в стационарной проводке	Включить автоматический выключатель в стационарной проводке
Печь не нагревается	Подгорели концы проводов на вводных клеммах шин	Заменить неисправные провода
	Не исправен термопреобразователь	Заменить термопреобразователь
	Сработал аварийный термовыключатель, температура в камере достигла 365°C	Включить аварийный термовыключатель
Печь нагревается слабо	Не исправен один из двигателей	Заменить двигатель
	Не исправны ТЭНы	Заменить ТЭНы
Камера плохо продувается	Не правильно установлены воздухопроводы	Переустановить воздухопроводы в рабочее состояние
Конвейер движется рывками или стоит	В приводе конвейерной ленты присутствует посторонний предмет, не предусмотренный конструкцией	Извлечь посторонний предмет
	Натяжение цепи привода ослабло	Отрегулировать натяжение цепи
	Цепь порвана	Заменить цепь
	Неисправен мотор-редуктор	Заменить мотор-редуктор

10. СВИДЕТЕЛЬСТВО О ПРИЕМКЕ

Печь электрическая конвейерная для пиццы ПЭК-600_____, заводской номер _____, изготовленная на ООО «ЭЛИНОКС», соответствует ТУ 28.93.15-026-01330768-2019 и признана годной для эксплуатации.

Контроллер _____

Дисплей _____

Дата выпуска _____

личные подписи (оттиски личных клейм) должностных лиц предприятия, ответственных за приемку изделия

11. СВИДЕТЕЛЬСТВО О КОНСЕРВАЦИИ

Печь электрическая конвейерная для пиццы ПЭК-600_____, подвергнута на ООО «ЭЛИНОКС» консервации согласно требованиям ГОСТ 9.014.

Дата консервации _____

Консервацию произвел _____
(подпись)

12. СВИДЕТЕЛЬСТВО ОБ УПАКОВКЕ

Печь электрическая конвейерная для пиццы ПЭК-600_____ упакована на ООО «ЭЛИНОКС» согласно требованиям, предусмотренным конструкторской документацией.

Дата упаковки _____

Упаковку произвел _____
(подпись)

13. ГАРАНТИИ ИЗГОТОВИТЕЛЯ

Гарантийный срок эксплуатации изделия - 1 год со дня ввода в эксплуатацию.

Гарантийный срок хранения - 1 год со дня изготовления.

В течение гарантийного срока предприятие-изготовитель гарантирует безвозмездное устранение выявленных дефектов изготовления и замену вышедших из строя составных частей изделия, произошедших не по вине потребителя, при соблюдении потребителем условий транспортирования, хранения и эксплуатации изделия.

Гарантия не распространяется на случаи, когда изделие вышло из строя по вине потребителя в результате несоблюдения требований, указанных в настоящем руководстве.

Время нахождения изделия в ремонте в гарантийный срок не включается.

В случае невозможности устранения на месте выявленных дефектов предприятие-изготовитель обязуется заменить дефектное изделие.

Все детали, узлы и комплектующие изделия, вышедшие из строя в период гарантийного срока эксплуатации, должны быть возвращены заводу-изготовителю изделия для детального анализа причин выхода из строя и своевременного принятия мер для их исключения.

Рекламация рассматривается только в случае поступления отказавшего узла, детали или комплектующего изделия с указанием номера изделия, даты изготовления и установки, копии договора с обслуживающей специализированной организацией, имеющей лицензию и копии удостоверения механика, обслуживающего изделие.

Сдача в эксплуатацию смонтированного изделия оформляется по установленной форме.

14. СВЕДЕНИЯ О РЕКЛАМАЦИЯХ

Рекламации предприятию-изготовителю предъявляются потребителем в порядке и сроки, предусмотренные Федеральным законом «О защите прав потребителей» от 07.02.1992 г., Гражданским кодексом Российской Федерации (часть первая от 30.11.1994 г. № 51-ФЗ, часть вторая от 26.01.1996 г. № 14-ФЗ, часть третья от 26.11.2001 г. №146-ФЗ, часть четвертая от 18.12.2006 г. № 230-ФЗ), а также Постановлением Правительства РФ от 19.01.1998 г. № 55 «Об утверждении Правил продажи отдельных видов товаров, перечня товаров длительного пользования, на которые не распространяются требования покупателя о безвозмездном предоставлении ему на период ремонта или замены аналогичного товара, и перечня непродовольственных товаров надлежащего качества, не подлежащих возврату или обмену на аналогичный товар других размера, формы, габарита, фасона, расцветки или комплектации».

Рекламации направлять по адресу завода-изготовителя ООО «ЭЛИНОКС»:

Чувашская Республика, г. Чебоксары, Базовый проезд, 17

Тел./факс: +7 (8352) 56-06-26

+7 (8352) 56-06-85

Технические вопросы по работе, обслуживанию и сервису оборудования Abat Вы можете задать, обратившись в техническую поддержку завода по горячей линии ООО «ЭЛИНОКС»:

+7 (8352) 28-63-60

+7 (987) 739-81-08

e-mail: service-elinox@abat.ru

По всем остальным вопросам обращайтесь в отдел маркетинга:

+7 (8352) 56-06-85

e-mail: market@abat.ru

15. СВЕДЕНИЯ ОБ УТИЛИЗАЦИИ

При подготовке и отправке печи на утилизацию необходимо разобрать и рассортировать составные части печи по материалам, из которых они изготовлены.

16. УСЛОВИЯ ТРАНСПОРТИРОВАНИЯ И ХРАНЕНИЯ

Хранение печи должно осуществляться в транспортной таре предприятия изготовителя по группе условий хранения 4 ГОСТ 15150 при температуре окружающего воздуха не ниже минус 35°С. Срок хранения не более 12 месяцев.

При сроке хранения свыше 12 месяцев владелец печи обязан произвести переконсервацию изделия по ГОСТ 9.014.

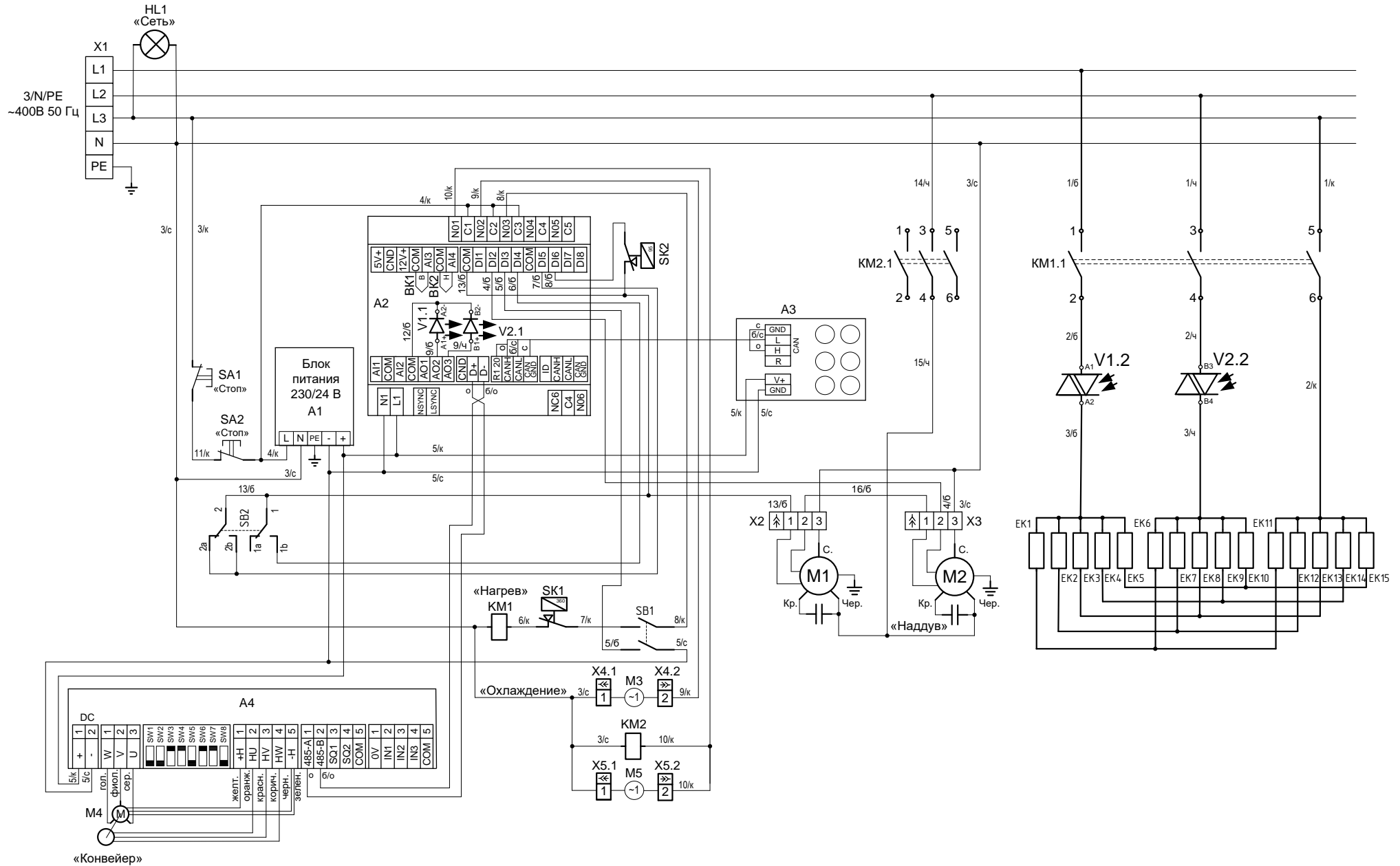
Упакованную печь следует транспортировать железнодорожным, речным, автомобильным транспортом в соответствии с действующими правилами перевозок на этих видах транспорта. Морской и другие виды транспорта применяются по особому соглашению.

Условия транспортирования в части воздействия климатических факторов – группа 8 по ГОСТ 15150, в части воздействия механических факторов – С по ГОСТ 23170.

Погрузка и разгрузка изделия из транспортных средств должна производиться осторожно, не допуская ударов и толчков.

ВНИМАНИЕ! Допускается складирование упакованных печей по высоте не более чем в один ярус для хранения.

Рис. 17 - Схема электрическая принципиальная ПЭК-600, ПЭК-600 с дверцей



Поз. Обозн.	Наименование	Кол.	Примечание
A1	Блок питания APS-150V-24, 24V, 150W	1	12000046316
A2	Контроллер MCX06D	1	12000071999
A3	Дисплей MMIGRS2	1	12000071475
A4	Контроллер ZM-6610M	1	12000738092
BK1, BK2	Термодатчик Pt1000	2	12000072473
EK1-EK15	ТЭН-142С8,5/1,24 Т230	15	12000074265
KM1	Контактор NC1-5011, 50А, 230V/AC3	1	12000061054
KM2	Контактор NC1-1810, 18А, 230V/AC3	1	12000061046
M1, M2	Электродвигатель Hanning L7-925 (EB30) 250Вт	2	12000061690
C1, C2	Конденсатор 10 µF, 400 В	2	12000061464
M3	Вентилятор W2E143-AB09-01	1	12000071240
M4	Мотор-редуктор IG60GM 41	1	12000071850
M5	Вентилятор осевой YZ80*38BL	1	12000070779
SK1	Термовыключатель EGO 56.10572.500, T-365 ⁰ C	1	12000071469
SK2	Термовыключатель ТК24 T-95 ⁰ C	1	12000060698
SA1, SA2	Кнопка аварийного останова SHN XB4BS8445	2	12000060263
SB1	Переключатель SC767 красн.	1	12000044660
SB2	Переключатель KCD2-203, красн., 3-позиц.	1	12000072458
HL1	Светосигнальная арматура	1	12000006277
V1	Реле твердотельное SOB965060 400VAC/50A	1	12000071800
	Соединитель с рычагом 4P 1Y044604	1	12000017606
X1	Клеммный блок KB63 16П-Б/Б-У3-5	1	12000006661
X2, X3	Комплект колодок 45 7373 9005, 45 7373 9006	2	12000002722, 12000002723
X4, X5	Комплект колодок 45 7373 9038, 45 7373 9076	2	12000002534, 12000002535

Допускается замена элементов, не ухудшающих технических характеристик изделия.

17. УЧЕТ ТЕХНИЧЕСКОГО ОБСЛУЖИВАНИЯ И РЕМОНТА В ПЕРИОД ЭКСПЛУАТАЦИИ

Таблица 5 - Учет технического обслуживания и ремонта

Дата	Вид технического обслуживания	Краткое содержание выполненных работ	Наименование предприятия, выполнившего техническое обслуживание	Должность, фамилия и подпись	
				выполнившего работу	проверившего работу

Корешок талона №1

На гарантийный ремонт ПЭК - 600 _____ заводской № _____ Изъят « » _____ 20__ г.

Выполнены работы: _____

Исполнитель _____

(подпись)

(Линия отреза)

М.П. _____

Ф.И.О

(Линия отреза)

Приложение АООО «ЭЛИНОКС»
428020, Чувашская Республика, г. Чебоксары,
Базовый проезд, 17**ТАЛОН № 1 НА ГАРАНТИЙНЫЙ РЕМОНТ****ПЭК - 600**

Заводской № _____

(месяц, год выпуска)_____
[дата продажи (поставки) изделия продавцом (поставщиком)]

М.П. _____

(подпись)_____
(дата ввода изделия в эксплуатацию)

М.П. _____

(подпись)

Выполнены работы _____

Исполнитель

Владелец

(подпись)_____
(подпись)_____
(наименование предприятия, выполнившего ремонт)_____
и его адрес)

М.П. _____

должность и подпись руководителя предприятия, выполнившего ремонт)

Корешок талона № 2

На гарантийный ремонт ПЭК - 600 заводской № _____ Изъят « » 20__ г.

Выполнены работы: _____

Исполнитель _____

(подпись)

(Линия отреза)

М.П. _____

Ф.И.О

(Линия отреза)

Приложение АООО «ЭЛИНОКС»
428020, Чувашская Республика, г. Чебоксары,
Базовый проезд, 17**ТАЛОН № 2 НА ГАРАНТИЙНЫЙ РЕМОНТ****ПЭК - 600**

Заводской № _____

(месяц, год выпуска)_____
[дата продажи (поставки) изделия продавцом (поставщиком)]

М.П. _____

(подпись)_____
(дата ввода изделия в эксплуатацию)

М.П. _____

(подпись)

Выполнены работы _____

Исполнитель

Владелец

(подпись)_____
(подпись)_____
(наименование предприятия, выполнившего ремонт)_____
и его адрес)

М.П. _____

должность и подпись руководителя предприятия, выполнившего ремонт)

Корешок талона № 3

На гарантийный ремонт ПЭК - 600 заводской № _____ Изъят « » 20__ г.

Выполнены работы: _____

Исполнитель _____

(подпись)

(Линия отреза)

М.П. _____

Ф.И.О

(Линия отреза)

Приложение АООО «ЭЛИНОКС»
428020, Чувашская Республика, г. Чебоксары,
Базовый проезд, 17

ТАЛОН № 3 НА ГАРАНТИЙНЫЙ РЕМОНТ

ПЭК - 600

Заводской № _____

(месяц, год выпуска)_____
[дата продажи (поставки) изделия продавцом (поставщиком)]

М.П. _____

(подпись)_____
(дата ввода изделия в эксплуатацию)

М.П. _____

(подпись)

Выполнены работы _____

Исполнитель

Владелец

(подпись)_____
(подпись)_____
(наименование предприятия, выполнившего ремонт)_____
и его адрес)

М.П. _____

должность и подпись руководителя предприятия, выполнившего ремонт)



**ЕВРАЗИЙСКИЙ ЭКОНОМИЧЕСКИЙ СОЮЗ
ДЕКЛАРАЦИЯ О СООТВЕТСТВИИ**



Заявитель ОБЩЕСТВО С ОГРАНИЧЕННОЙ ОТВЕТСТВЕННОСТЬЮ «ЭЛИНОКС»

Место нахождения (адрес юридического лица) и адрес места осуществления деятельности: 428020, Россия, Чувашская Республика - Чувашия, город Чебоксары, проезд Базовый, 17
Основной государственный регистрационный номер 1072130009874.

Телефон: +78352289944 Адрес электронной почты: doz@elinok.ru

в лице Генерального директора Туркова Федора Прохоровича

заявляет, что печи электрические конвейерные для пищи для предприятий общественного питания и торговли: ПЭК-400 с дверцей, ПЭК-600, ПЭК-600 с дверцей, ПЭК-800 с дверцей.

Изготовитель ОБЩЕСТВО С ОГРАНИЧЕННОЙ ОТВЕТСТВЕННОСТЬЮ «ЭЛИНОКС»

Место нахождения (адрес юридического лица) и адрес места осуществления деятельности по изготовлению продукции: 428020, Россия, Чувашская Республика – Чувашия, город Чебоксары, проезд Базовый, 17
Продукция изготовлена в соответствии с ТУ 28.93.15-026-01330768-2019 «Печи электрические конвейерные для пищи типа ПЭК для предприятий общественного питания и торговли. Технические условия».

Код (коды) ТН ВЭД ЕАЭС: 8419 81 800 0

Серийный выпуск

соответствует требованиям

ТР ТС 020/2011 «Электромагнитная совместимость технических средств»

Декларация о соответствии принята на основании

протокола испытаний 01-1064-2021 от 21.01.2021 Испытательной лаборатории «ГЕРЦ» Общества с Ограниченной Ответственностью «Евразийская аналитическая компания», аттестат аккредитации РОСС RU.32001.04ИБФ1.ИЛ13 от 15.12.2020;

Схема декларирования соответствия: 1д

Дополнительная информация

Стандарты, в результате применения которых обеспечивается соблюдение требований технического регламента: ГОСТ 30804.6.1-2013 «Совместимость технических средств электромагнитная. Устойчивость к электромагнитным помехам технических средств, применяемых в жилых, коммерческих зонах и производственных зонах с малым энергопотреблением. Требования и методы испытаний», ГОСТ 30804.6.3-2013 «Совместимость технических средств электромагнитная. Электромагнитные помехи от технических средств, применяемых в жилых, коммерческих зонах и производственных зонах с малым энергопотреблением. Нормы и методы испытаний». Условия хранения продукции в соответствии с ГОСТ 15150-69 «Машины, приборы и другие технические изделия. Исполнения для различных климатических районов. Категории, условия эксплуатации, хранения и транспортирования в части воздействия климатических факторов внешней среды». Срок хранения (службы, годности) указан в прилагаемой к продукции товаросопроводительной и/или эксплуатационной документации.

Декларация о соответствии действительна с даты регистрации по 24.01.2026 включительно.



Турков Федор Прохорович
(Ф.И.О. заявителя)

Регистрационный номер декларации о соответствии: ЕАЭС N RU Д-RU.PA01.B.59053/21

Дата регистрации декларации о соответствии: 23.01.2021



ЕВРАЗИЙСКИЙ ЭКОНОМИЧЕСКИЙ СОЮЗ ДЕКЛАРАЦИЯ О СООТВЕТСТВИИ



Заявитель Общество с ограниченной ответственностью "ЭЛИНОКС"

ОГРН: 1072130009874

Место нахождения: 428020, Российская Федерация, Чувашская Республика - Чувашия, г.Чебоксары, проезд Базовый, д.17

Адрес места осуществления деятельности: 428020, Российская Федерация, Чувашская Республика - Чувашия, г.Чебоксары, проезд Базовый, д.17

Телефон: +78352289944, адрес электронной почты: doz@elinok.ru

в лице генерального директора Туркова Фёдора Прохоровича

заявляет, что печи электрические конвейерные для пиццы для предприятий общественного питания и торговли ПЭК-400 с дверцей, ПЭК-600, ПЭК-600 с дверцей, ПЭК-800 с дверцей

изготовитель: Общество с ограниченной ответственностью "ЭЛИНОКС"

Место нахождения: 428020, Российская Федерация, Чувашская Республика - Чувашия, г.Чебоксары, проезд Базовый, д.17

Адрес места осуществления деятельности по изготовлению продукции: 428020, Российская Федерация, Чувашская Республика - Чувашия, г. Чебоксары, проезд Базовый, д.17

ТУ 28.93.15-026-01330768-2019 «Печи электрические конвейерные для пиццы типа ПЭК для предприятий общественного питания и торговли. Технические условия».

код ТН ВЭД ЕАЭС 8419 81 800 0, серийный выпуск

соответствует требованиям

ТР ТС 004/2011 "О безопасности низковольтного оборудования"

ТР ТС 010/2011 "О безопасности машин и оборудования"

Декларация о соответствии принята на основании

Протокола испытаний №22-083-20 от 07.12.2020 Испытательного центра Автономной некоммерческой организации "Центр Испытаний и Сертификации "Союз", технических условий ТУ 28.93.15-026-

01330768-2019, обоснования безопасности ПЭК 00.000 ОБ, Руководств по эксплуатации на изделия,

Перечня стандартов, Схема декларирования 1д.

Дополнительная информация

Стандарты, в результате применения которых на добровольной основе обеспечивается соблюдение требований технических регламентов: ГОСТ IEC 60335-1-2015 «Бытовые и аналогичные электрические приборы. Безопасность. Часть 1. Общие требования», ГОСТ МЭК 60335-1-2008 «Бытовые и аналогичные электрические приборы. Безопасность. Часть 1. Общие требования», ГОСТ IEC 60335-2-42-2013 «Безопасность бытовых и аналогичных электрических приборов. Часть 2-42. Частные требования к электрическим шкафам с принудительной циркуляцией воздуха, пароварочным аппаратам и пароварочно-конвективным шкафам для предприятий общественного питания», ГОСТ 12.2.092-94 «Система стандартов безопасности труда. Оборудование электромеханическое и электронагревательное для предприятий общественного питания. Общие технические требования по безопасности и методы испытаний». Условия хранения по группе 4 по ГОСТ 15150-69. Срок хранения - 12 месяцев. Срок службы – 10 лет.

Декларация о соответствии действительна с даты регистрации по 18.01.2026 включительно

(подпись)

М.П.

Турков Фёдор Прохорович

(Ф.И.О. заявителя)

Регистрационный номер декларации о соответствии: ЕАЭС N RU Д-RU.PA01.B.52309/21

Дата регистрации декларации о соответствии: 19.01.2021

