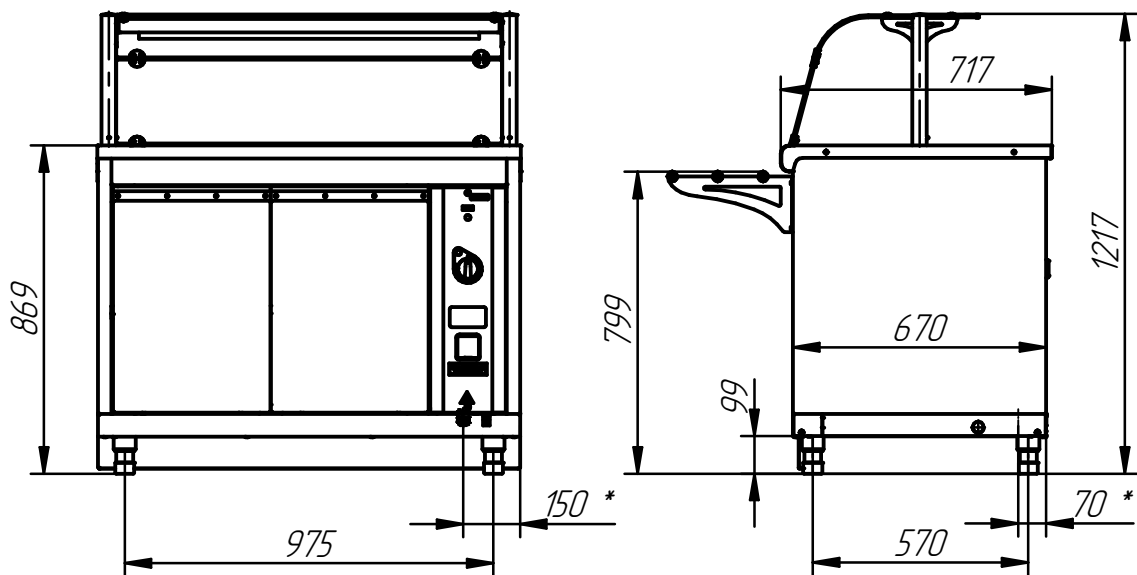
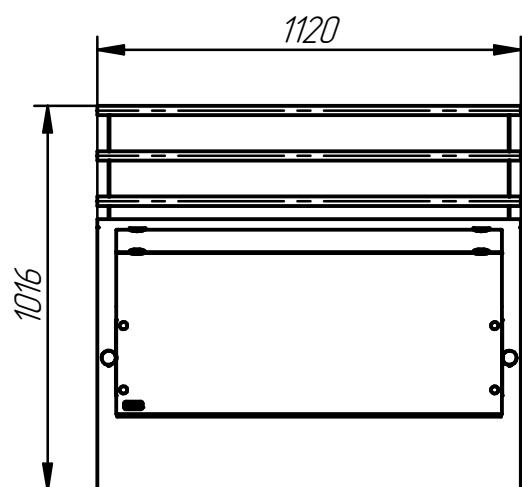


## Прилавок тепловой ПВТ-70Х-04 (1120 мм)



Прилавок тепловой электрический кухонный типа ПВТ предназначен для кратковременного хранения в теплом состоянии мелкоштучных хлебобулочных и кондитерских изделий и пищевых продуктов на тарелках, функциональных емкостях, подносах и раздачи их потребителю. Внутренний объем прилавка обогревается теплым воздушным потоком, создаваемый тепловентилятором. Полка над прилавком служит для выкладки порционных блюд или напитков и имеет лампу подсветки. Направляющие для подносов входят в комплект поставки. Прилавок имеет регулируемые по высоте ножки. С лицевой стороны ножки закрываются фартуком.

Регулируемые по высоте ножки легко можно заменить на поворотные колеса со стопором. Вариант с колесами особенно удобен при организации "мобильного" питания в гостиницах, ресторанах и организации буфетов и "шведских столов".



| п/п | Наименование параметра   | Величина параметра          |                    |
|-----|--|-----------------------------|--------------------|
|     |  | ПВТ-70Х-04 (нерж)           | ПВТ-70Х-04 (кашир) |
| 1   | Код изделия  | 21000003122                 | 21000003123        |
| 2   | Номинальное напряжение, В  | ~230                        |                    |
| 3   | Номинальная потребляемая мощность теплового прилавка, кВт:<br>- ТЭН-ов;<br>- вентилятора;<br>- лампы освещения;<br>- суммарная | 2,5<br>0,03<br>0,12<br>2,65 |                    |
| 4   | Диапазон регулирования температуры воздуха в шкафу теплового прилавка °С   | +20...+85                   |                    |
| 5   | Время разогрева теплового прилавка до рабочей температуры, мин, не более   | 20                          |                    |
| 6   | Демонстрационная площадь столешницы и полки, м <sup>2</sup>  | 1,1                         |                    |
| 7   | Масса, кг не более   | 96                          |                    |

### Вариант с поворотными колесами

\* подвод электропитания

