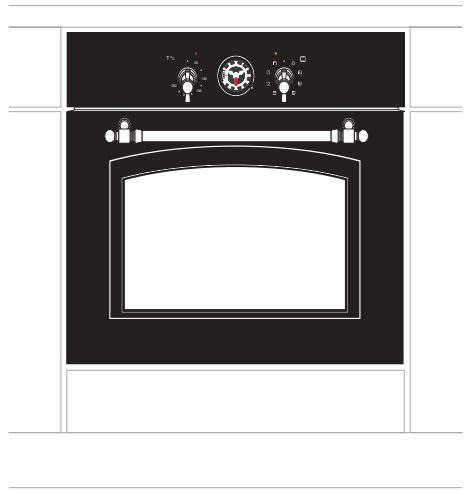


BOES6*
BOEW6*



(RUS) ИНСТРУКЦИЯ ПО ЭКСПЛУАТАЦИИ.....	2
(DE) BEDIENUNGSANLEITUNG.....	26

УВАЖАЕМЫЙ ПОКУПАТЕЛЬ,

Духовка «Hansa» объединяет в себе такие качества, как исключительная простота эксплуатации и стопроцентная эффективность. После прочтения инструкции у Вас не возникнет затруднений по обслуживанию духовки.

Духовка, при выпуске с завода, перед упаковкой была тщательно проверена на специальных стендах на предмет безопасности и работоспособности.

Просим Вас внимательно прочесть инструкцию по эксплуатации перед включением устройства. Следование изложенным в ней указаниям предотвратит неправильное использование духовки.

Инструкцию следует сохранить и держать в легко доступном месте. Во избежание несчастных случаев необходимо последовательно соблюдать положения инструкции по эксплуатации.

Внимание!

Духовкой пользоваться только после ознакомления с данной инструкцией. Духовка предназначена исключительно для домашнего использования.

Изготовитель оставляет за собой право внесения изменений, не влияющих на работу устройства.

СОДЕРЖАНИЕ

Техника безопасности.....	4
Описание устройства.....	7
Монтаж	10
Эксплуатация.....	12
Приготовление пищи в духовке - практические советы.....	18
Обслуживание и уход	20
Поведение в аварийных ситуациях.....	24
Технические данные.....	25

Внимание! Оборудование и его доступные части нагреваются во время эксплуатации. Всегда следует помнить, что существует опасность травмы, при прикосновении к нагревательным элементам. Поэтому, во время работы оборудования - быть особо бдительными! Дети младше 8 лет не должны находиться вблизи оборудования, а если находятся, то под постоянным контролем взрослого ответственного лица.

Данное оборудование может обслуживаться детьми в возрасте от 8 лет и старше, лицами с физическими, мануальными или умственными ограничениями, либо лицами с недостаточным опытом и знаниями по эксплуатации оборудования, при условии, что происходит это под надзором ответственного лица или согласно с изученной с ответственным лицом инструкцией эксплуатации.

Особое внимание обратить на детей! Дети не могут играть оборудованием! Уборка и обслуживание оборудования не могут производиться детьми без надзора взрослых.

Во время работы оборудование нагревается. Следует соблюдать осторожность, не прикасаться к горячим частям внутри духовки.

Когда используется духовка, доступные части могут нагреться. Рекомендуется не подпускать к духовке детей.

Внимание! Не применять для чистки агрессивных моющих и чистящих средств, острых металлических предметов для чистки стекла дверей, так как данные средства могут поцарапать поверхность и привести к возникновению трещин на стекле.

Внимание. Для исключения возможности поражения электрическим током перед заменой лампы убедитесь, что устройство выключено.

Для чистки духовки нельзя применять оборудование для чистки паром.

- Необходимо следить, чтобы мелкое кухонное оборудование и провода не соприкасались с нагретой духовкой и варочной поверхностью, поскольку изоляция этого оборудования не рассчитана на высокие температуры.
- Нельзя оставлять духовку без присмотра во время жарения. Масла и жиры могут загореться вследствие выкипания или нагревания.
- Не следует ставить на открытую дверцу духовки посуду весом более 15 кг.
- Нельзя пользоваться технически неисправной духовкой. Все изъяны должны устраняться только квалифицированным персоналом.
- В любом случае технической неисправности, немедленно отключить электропитание духовки и сообщить о необходимости ремонта.
- Оборудование было запроектировано исключительно для приготовления пищи. Всякое другое его применение (например, обогревание помещения) является несоответствующим его назначению и может быть опасным.

КАК ЭКОНОМИТЬ ЭЛЕКТРОЭНЕРГИЮ



Рациональное использование электроэнергии позволяет не только снизить расходы, но и сохранить окружающую среду. Выполнение следующих простых правил позволит

добиться наилучших результатов:

- Использование духовки только для приготовления большого объема пищи. Мясо весом до 1 кг выгодней приготовить в кастрюле на варочной поверхности.
- Использование остаточного тепла духовки. Если блюдо готовится более 40 минут отключить духовку за 10 минут до конца приготовления. Внимание! Если используется таймер, установить его на более короткое время.
- Аккуратно закрывать дверцу духовки. Загрязненные уплотнители дверцы духовки способствуют потере тепла. Загрязнения на уплотнителях следует устранять сразу.
- Не располагайте плиту вблизи холодильников/морозильных камер. Без необходимости возрастает потребление электричества

РАСПАКОВКА



Для транспортировки устройство было защищено от повреждений упаковкой. После удаления упаковки, просим Вас избавиться от ее частей способом, не наносящим

ущерба окружающей среде.

Все материалы, использованные для изготовления упаковки, безвредны, на 100% подлежат переработке и обозначены соответствующим знаком.

Внимание! К упаковочным материалам (полиэтиленовые пакеты, куски пенопласта и т.п.) в процессе распаковки нельзя подпускать детей.

ИЗЪЯТИЕ ИЗ ЭКСПЛУАТАЦИИ

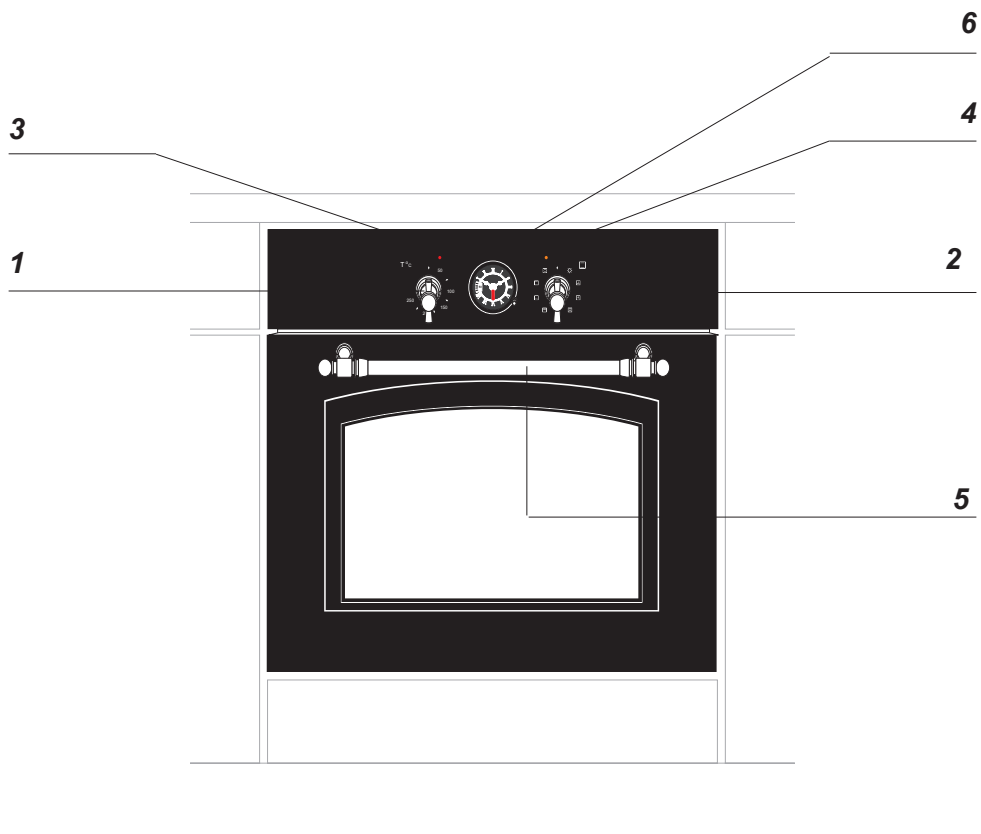


По окончании срока использования данное устройство нельзя выбросить, как обычные коммунальные отходы, его следует сдать в пункт приема и переработки электрических и электронных устройств. Об этом информирует знак, расположенный на устройстве, инструкции по эксплуатации и упаковке.

В устройстве использованы материалы, подлежащие повторному использованию в соответствии с их обозначением. Благодаря переработке, использованию материалов или иной формой использования отслуживших срок устройств вы внесете существенный вклад в сохранение окружающей среды.

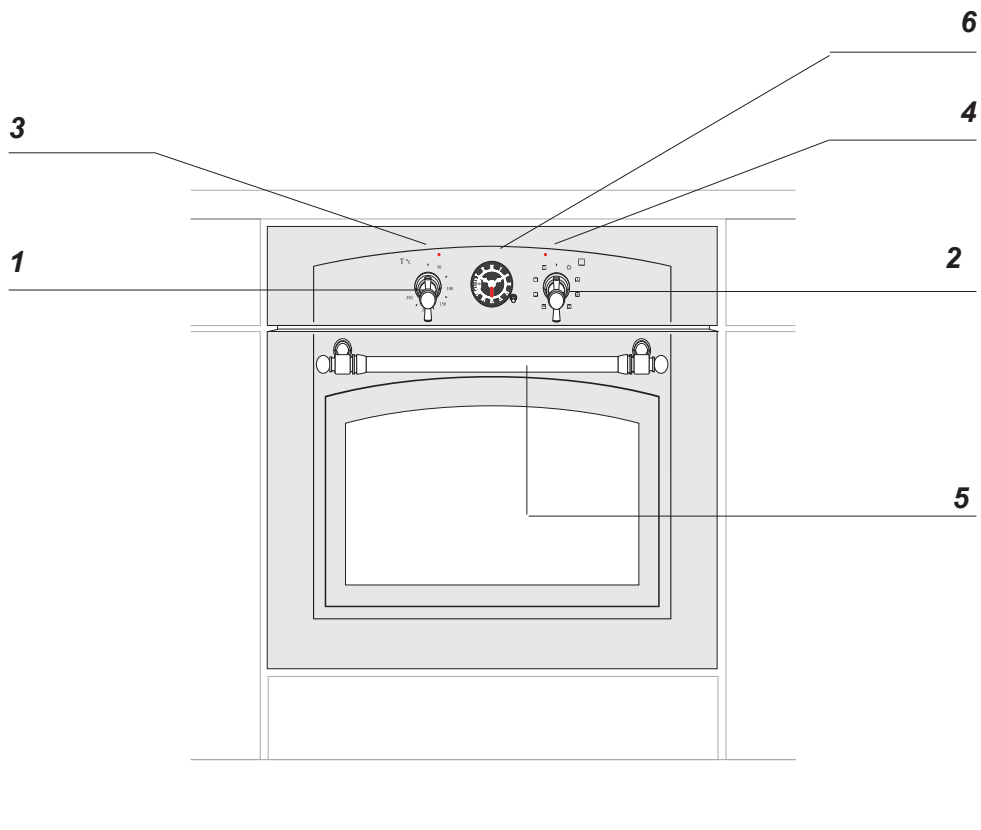
Сведения о соответствующем пункте утилизации использованного оборудования вы можете получить в местной администрации.

ОПИСАНИЕ УСТРОЙСТВА



- 1 Ручка регулятора температуры духовки*
- 2 Ручка выбора функции духовки*
- 3 Контрольная лампа терморегулятора красная*
- 4 Контрольная лампа работы плиты желтая*
- 5 Крепление дверцы духовки*
- 6 Таймер*

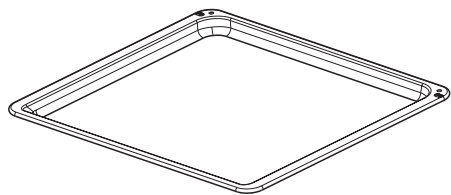
ОПИСАНИЕ УСТРОЙСТВА



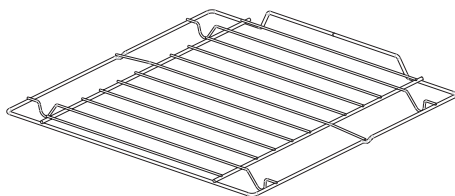
- 1 Ручка регулятора температуры духовки
- 2 Ручка выбора функции духовки
- 3 Контрольная лампа терморегулятора красная
- 4 Контрольная лампа работы плиты желтая
- 5 Крепление дверцы духовки
- 6 Таймер

ОПИСАНИЕ УСТРОЙСТВА

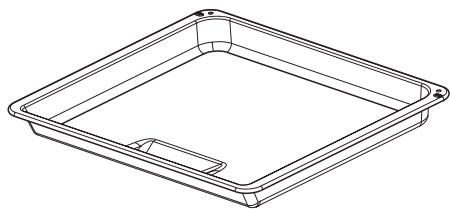
Оснащение плиты - перечень:



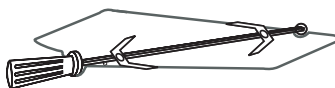
*Поддон для выпечки**



*Решетка для гриля
(решетка для сушки)*

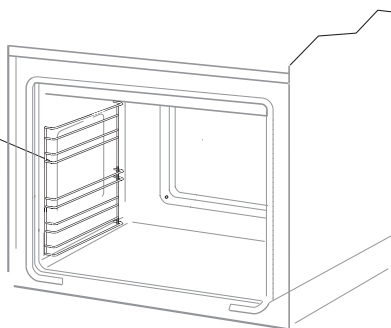


*Поддон для жарки**



*Вертел –и вилки**

Боковые лестнички



*для определенных моделей

МОНТАЖ

Монтаж духовки

Кухонное помещение должно быть сухим и проветриваемым, иметь исправную вентиляцию, а расположение духовки должно обеспечивать свободный доступ к элементам управления. Духовка изготовлена в категории У. Мебель должна иметь облицовку, а клей, которым она приклеена, выдерживать температуру 100°C. В противном случае возможна деформация поверхности или облицовки.

Подготовить отверстие с размерами, указанными на рисунках: А-установка под крышкой, В-высокая встройка. При наличии в шкафу задней стенки, в ней нужно вырезать отверстия для электрических проводов. Полностью вставить духовку в отверстие, закрепив ее четырьмя винтами. (Рис.С).

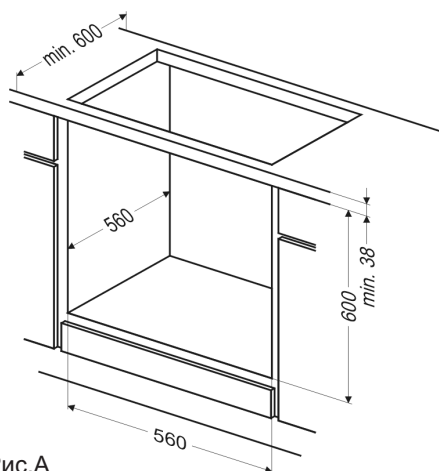


Рис.А

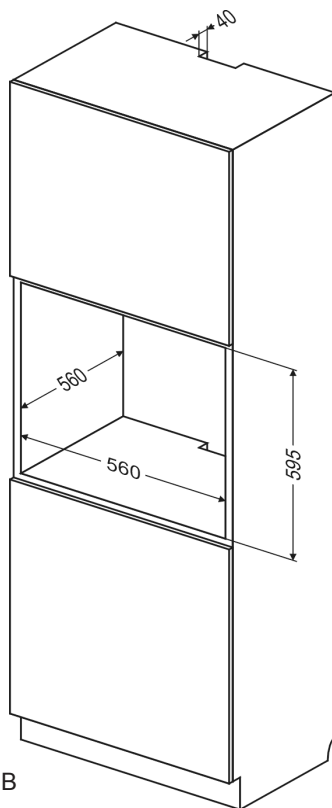


Рис.В

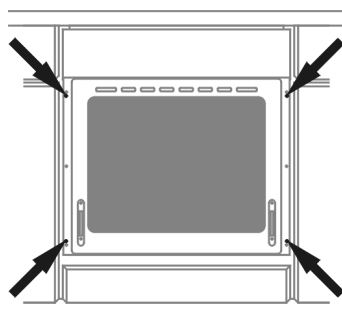


Рис.С

Внимание!
Монтаж производить при отключенном электропитании.

Подключение духовки к электрической сети

- При производстве духовка рассчитана на питание переменным однофазным током (230В~50 Гц) и оснащена кабелем подключения 3 x 1,5 мм² длиной около 1,5 м с закрытой вилкой.
- Гнездо подключения электросети должно быть закрытым и не должно располагаться над плитой. После установки духовки необходимо, чтобы розетка была доступной для пользователя.
- Перед подключением духовки к розетке нужно проверить:
 - выдержат ли предохранители и электропроводка нагрузку духовки,
 - оборудована ли электросистема действующей системой заземления, соответствующей требованиям действующих норм и распоряжений,
 - доступна ли розетка.

Внимание!

В случае повреждения неотключаемого питающего провода, во избежание опасности он должен быть заменен у производителя или в специализированной ремонтной мастерской квалифицированным специалистом.

ЭКСПЛУАТАЦИЯ

Перед первым включением духовки

- удалить части упаковки,
- аккуратно (медленно) удалить этикетки с дверок духовки,
- очистить камеру духовки от заводских средств консервации,
- вынуть содержимое духовки и промыть в теплой воде с добавлением жидкости для мытья посуды,
- включить вентиляцию в помещении или открыть окно,
- прогреть духовку (250°C, в течение 30 минут), удалить загрязнения и тщательно помыть,

Внимание!

Нужно установить текущее время таймера (см. инструкцию эксплуатации таймера).

Если текущее время не установлено, духовка работать не будет.

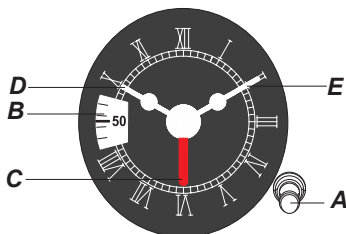
Камеру духовки нужно мыть исключительно теплой водой с добавлением небольшого количества жидкости для мытья посуды.

ЭКСПЛУАТАЦИЯ

Работа программатора и управление духовкой

Обслуживающие элементы программатора:

- поворотная ручка **A**
- циферблат времени работы программатора **B**
- стрелка начала работы программатора **C**
- часовая стрелка **D**
- минутная стрелка **E**





1. Установка актуального времени.

- Нажать поворотную ручку **[A]** и повернуть ее вправо, установить стрелки часов **[D]** и **[E]** на актуальное время.

2. Ручное управление.


Установка программатора, которая позволяет пользователю включать и выключать духовку в любое время, без участия программатора.

- повернуть ручку **[A]** вправо и установить на указателе времени работы программатора **[B]** в позиции .
- для включения ручного управления следует повернуть ручку **[A]** влево в позицию .

3. Полуавтоматическое управление.

Выключение духовки после окончания установленного времени работы. Максимальная продолжительность времени – 180 минут.

Максимальная продолжительность времени – 180 минут.

- повернуть ручку **[A]** вправо и установить на циферблате **[B]** желаемое время выключения духовки
- установить с помощью соответствующих поворотных ручек температуру и функцию работы духовки
- после окончания цикла работы, духовка будет выключена автоматически включится звуковой сигнал, который отключится по истечении 3 минут
- чтобы выключить звуковой сигнал вручную, следует повернуть ручку вправо в позицию .
- поворотные ручки регулятора температуры и функции работы духовки установить в позиции „●” либо „0” (выключено)



ЭКСПЛУАТАЦИЯ

4. Автоматическое управление.

Задержка начала работы и автоматическое выключение духовки.

Максимальное время задержки – 11 часов.

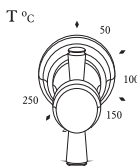
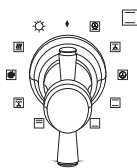
Возможной является установка задержки времени каждый час (стрелка [С]).

- установить на циферблате [В] позицию .
- для того, чтобы установить стрелку начала работы духовки [С] надо потянуть поворотную ручку [А], повернуть ее вправо и установить желаемое время включения духовки.
- повернуть ручку [А] вправо и установить на циферблате [В] желаемое время выключения духовки
- установить с помощью соответствующих поворотных ручек температуру и функцию работы духовки
- после окончания цикла работы, духовка будет выключена автоматически, включится сигнальный звонок, который отключится по истечении 3 минут
- для того, чтобы выключить звуковой сигнал вручную, следует повернуть ручку вправо в позицию .
- поворотные ручки регулятора температуры и функции работы духовки установить в позиции „●” либо „0” (выключено).

ЭКСПЛУАТАЦИЯ

Духовка с принудительной конвекцией (с конвекцией и кольцевым нагревателем)

Духовка может нагреваться при помощи верхнего и нижнего нагревателей печки и кольцевого нагревателя. Работа духовки управляется при помощи ручки выбора режима работы духовки – установка а заключается в повороте ручки в нужное положение, а также ручки регулирования температуры - установка заключается в повороте ручки на выбранное значение температуры.



Выключение осуществляется установкой обеих ручек в положение „●” / „0”.

Внимание!

Включение нагревания (нагревателя и т.п.) после включения какой-либо функции духовки произойдет только после выбора температуры.

0 нулевая установка



независимое освещение духовки

С помощью установки поворотной ручки в данной позиции загорается свет в духовом шкафу.



Быстрый разогрев

Включен верхний нагреватель, функция запекания и вентилятор. Применяется для предварительного нагревания духовки.



Размораживание

Включен только вентилятор, без использования каких-либо нагревателей.



Турбо гриль и конвекция

В этом положении ручка духовки выполняет функцию усиленного нагрева с конвекцией. На практике это позволяет ускорить процесс обжаривания и улучшить вкусовые качества готовящегося блюда. Поджаривание необходимо производить при закрытой дверце духовки.



функция «Усиленный «ГРИЛЬ» («Суппер-Гриль»)

Включение функции «Усиленный «ГРИЛЬ»» позволяет на запекание при одновременно включенном верхнем нагревателе. Данная функция позволяет применять более высокую температуру в верхней рабочей части духовки, в результате чего блюда больше зарумяниваются, данная функция позволяет также на запекание больших порций.

ЭКСПЛУАТАЦИЯ



включена функция «ГРИЛЬ»

Запекание «ГРИЛЬ» до румяности блюда, применяется для запекания маленьких порций мяса: стейков, шницелей, рыбы, тостов, колбасок, запеканок (запекаемое блюдо не может быть толще 2-3 см, в процессе запекания блюдо надо перевернуть на другую сторону).



включен нижний нагреватель

В данном положении поворотной ручки духовка нагревается исключительно с помощью нижнего нагревателя. Запекание теста снизу (например, «влажная» выпечка и выпечка с фруктовой начинкой)



включен верхний и нижний нагреватель

Установка поворотной ручки в данной позиции позволяет нагревать духовку конвенциональным способом. Прекрасно подходит для печения блюд из теста, рыбы, мяса, хлеба, пиццы (обязательным является предварительное разогревание духовки, а так же применение темных противней), процесс печения на одном уровне.




включена термовентиляция

Установка поворотной ручки в функции «ВКЛЮЧЕНИЕ ТЕРМОВЕНТИЛЯЦИИ» позволяет нагревать духовку «принудительным» способом с помощью термовентилятора, который расположен в центральной части задней стенки духового шкафа. В конвенциональных духовках в процессе печения применяются более низкие температуры.

Пользование данным способом нагревания позволяет равномерно распределить тепло вокруг блюда, которое находится в духовке.



выключен вентилятор, а также верхний и нижний нагреватель.

В данной рабочей позиции поворотной ручки духовка работает в режиме «ТЕСТО». Конвенциональная духовка с вентилятором (функция ) рекомендуется во время процесса печения).



включен термовентилятор и нижний нагреватель

В данном положении поворотной ручки духовка работает в режиме термовентиляции и включенного нижнего нагревателя, что приводит к повышению температуры от способа печения. Большее количество тепла будет находиться в нижней части выпекаемого, например, приготовление «мокрой» выпечки, пиццы.

Контрольная лампа


Включение духовки сопровождается свечением двух сигнальных лампочек, желтой и красной. Горение контрольной лампочки желтого цвета сигнализирует о работе духовки. Погасшая красная лампочка информирует о том, что в духовке установилась нужная температура. Если кулинарные рекомендации советуют помещать блюдо в разогретую духовку, это нужно делать не ранее первого отключения красной контрольной лампочки. В процессе приготовления красная лампочка будет включаться и выключаться (поддержание температуры внутри духовки). Желтая контрольная лампочка может также гореть в положении ручки «Освещение камеры духовки».

ЭКСПЛУАТАЦИЯ

Использование печи

Обжаривание происходит в результате воздействия на пищу инфракрасных лучей, создаваемых разогревшимся грилем.

Для включения печи нужно:

- Установить ручку духовки в положение, обозначенное символом 
- Разогреть духовку в течение 5 минут (при закрытой дверце духовки).
- Поставить в духовку поднос с продуктами питания на соответствующий рабочий уровень, а в случае обжаривания на вертеле - расположить непосредственно под ним (ниже вертела) поддон для стекающего жира,
- Обжаривание следует осуществлять при закрытой дверце духовки.

Внимание!

Когда используется духовка, доступные части могут нагреться. Рекомендуется не подпускать к духовке детей.

Использование вертела*

Вертел позволяет жарить готовящееся в духовке блюдо, переворачивая его. Главным образом он служит для поджаривания птицы, шашлычков, колбасок и т.п. Включение и выключение движения вертела осуществляется одновременно с включением и выключением операции поджаривания

При использовании одной из этих функций в процессе поджаривания может произойти временная остановка двигателя или изменение направления вращения. Это не влияет на время и качество обжаривания.

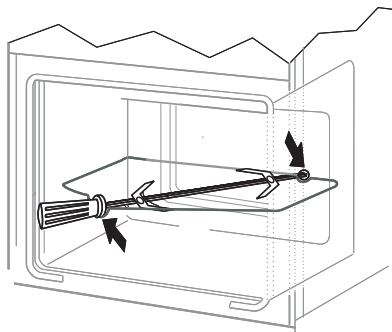
*для определенных моделей

Внимание!

Вертел не имеет отдельной ручки управления.

Приготовление блюда на вертеле:

- поместить пищу на вертел и закрепить при помощи вилок,
- рамку вертела разместить в духовке на 3 снизу рабочем уровне ,
- конец вертела вставить в захват двигателя. Обратите внимание на то, чтобы выемка металлической части захвата опиралась на рамку,
- выкрутить рукоятку,
- вставить поднос на самый нижний уровень камеры духовки,
- Обжаривание следует осуществлять при закрытой дверце духовки.



Выпечка




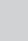

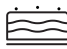











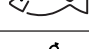





















- Рекомендуется выпекать пироги на поддонах, являющихся заводской комплектацией плиты,
- Выпечку можно производить в формах и на поддонах промышленного производства, которые ставятся на боковые направляющие. Для приготовления продуктов питания рекомендуется использовать поддоны черного цвета, поскольку они лучше проводят тепло и сокращают время приготовления,
- Не рекомендуется применять формы и поддоны со светлой и блестящей поверхностью при обычном нагревании (верхний и нижний нагреватели), применение такой посуды может привести к тому, что тесто не пропечется снизу,
- При использовании кольцевого нагревателя предварительный прогрев духовки не обязателен. Для прочих режимов, перед приготовлением продуктов духовку нужно разогреть,
- Перед тем, как вынуть пироги из духовки, нужно проверить их готовность при помощи палочки (которая должна остаться сухой и чистой),
- Рекомендуется оставить выпечку в духовке на 5 минут после ее выключения,
- Температура выпечки, приготовленной с использованием функции циркуляции температуры обычно на 20 -30 градусов ниже, чем при обычной выпечке (с применением нижнего и верхнего нагревателя),
- Параметры выпечки, приведенные в таблицах справочные, и могут меняться в соответствии с вашим опытом и вкусами,
- Если сведения в кулинарных книгах значительно отличаются от наших рекомендаций, просим руководствоваться настоящей инструкцией.

Поджаривание мяса

- В духовке готовится мясо порциями более 1 кг. Порции, вес которых меньше, рекомендуется готовить на газовых горелках плиты,
- Для приготовления рекомендуется применять жаропрочную посуду, с ручками, не поддающимися воздействию высокой температуры,
- При приготовлении пищи на решетке или вертеле на самом низком уровне нужно разместить поддон с небольшим количеством воды,
- Минимум один раз, на этапе полуготовности, нужно перевернуть мясо на другую сторону, в процессе выпечки время от времени поливать мясо выделяющимся соком или горячей соленой водой, поливать мясо холодной водой не рекомендуется.

ПРИГОТОВЛЕНИЕ ПИЦЦЫ В ДУХОВКЕ - ПРАКТИЧЕСКИЕ СОВЕТЫ

Духовка с принудительной конвекцией (с конвекцией и кольцевым нагревателем)

Вид выпечки продукт	Функции духовки 	Температура °C	Уровень (  )	Время [мин.] 
		160 - 200	2 - 3	30 - 50
		160 - 180	2	20 - 40*
		140 - 160	2	10 - 40*
		200 - 230	1 - 3	10 - 20
		210 - 220	2	45 - 60
		160 - 180	2 - 3	45 - 60
		190	2 - 3	60 - 70
		230 - 250	4	14 - 18
		225 - 250	2	120 - 150
		160 - 180	2	120 - 160
		160 - 230	2	90 - 120
		160 - 190	2	90 - 120
		190	2 - 3	50 - 60
		160 - 180	2	45 - 60
		175 - 190	2	60 - 70
		190 - 210	2	40 - 50
		170 - 190	3	40 - 50

Внимание!

Параметры, приведенные в таблицах являются справочными и могут изменяться в зависимости от Ваших кулинарных пристрастий и опыта.


ОБСЛУЖИВАНИЕ И УХОД

Аккуратность пользователя и поддержание духовки в чистоте и ее правильное содержание в значительной мере продлевают срок ее безаварийной работы. Перед чисткой духовку нужно выключить, обратив особое внимание на то, чтобы все ручки находились в положении „●” / „0”. Чистку можно производить только после того, как духовка остынет.

- Духовку следует чистить после каждого использования. При чистке включается освещение, что позволяет улучшить видимость внутри рабочего пространства.
- Камеру духовки надлежит мыть только теплой водой с добавлением небольшого количества жидкости для мытья посуды.
- **Паровая чистка «Steam Clean»**

- в миску, поставленную на первый снизу уровень духовки налить 0,25 л воды (1 стакан),

- закрыть дверцу духовки,

- ручку регулятора температуры установить в положение 50°C, ручку выбора режима работы в положение «нижний нагреватель» ,

- нагревать камеру духовки около 30 минут,

- открыть дверцу духовки, внутренний объем камеры протереть тряпкой или губкой, затем промыть теплой водой с добавлением жидкости для мытья посуды.

Внимание. Остаточная влага после паровой очистки может иметь вид капель или остатков воды под плитой.

- После мытья камеры духовки ее следует вытереть насухо.

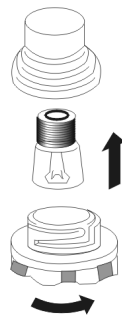
Внимание!

Для чистки и поддержания в рабочем состоянии стеклянных поверхностей не применять чистящие средства, содержащие абразивы

Замена лампочки освещения духовки

Для исключения возможности поражения электрическим током перед заменой лампочки убедитесь, что устройство выключено.

- Все ручки управления установить в положение „●” / „0” и выключить питание,
- Вывернуть и промыть колпак лампочки, вытереть его насухо.
- Вывернуть осветительную лампочку из гнезда, при необходимости заменить ее на новую
 - лампочка высокотемпературная (300°C) с параметрами:
 - напряжение 230
 - мощность 25 W -резьба E14.

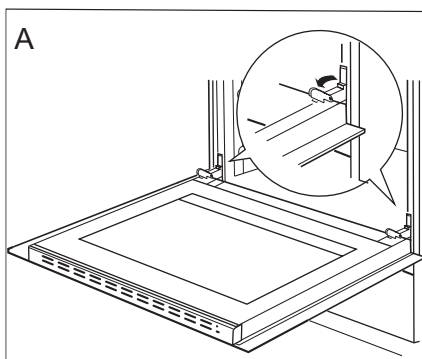


Лампочка духовки

- Ввернуть лампочку. Обратите внимание на правильную установку лампочки в керамическое гнездо.
- Ввернуть колпак лампочки.

Снятие дверцы

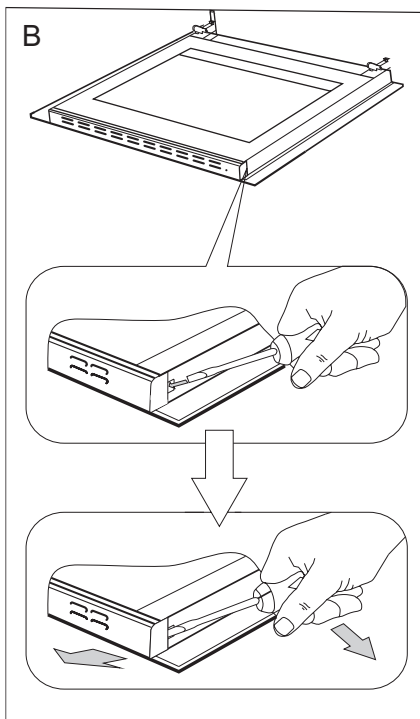
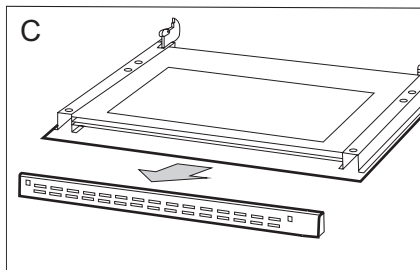
Для более удобного доступа к камере духовки и ее чистки можно снять дверцу. Для этого нужно ее открыть, поднять предохранитель, находящийся в петле (рис. А). Дверцу слегка прикрыть, приподнять и выдвинуть вперед. Для установки дверцы в плиту повторить действия в обратной последовательности. При установке следует обратить внимание на правильное совмещение частей петли. После установки дверцы духовки нужно обязательно опустить предохранитель. В противном случае, при попытке закрытия дверцы могут быть повреждены петли



Отодвинуть предохранители петель

Снятие внутреннего стекла

1. С помощью плоской отвёртки зацепить и выдвинуть верхнюю планку дверей, осторожно приподнять её по бокам (рис. В)
2. Вынуть (вытянуть) планку верхних дверей, как показано на рисунке (рис. В и С)



ОБСЛУЖИВАНИЕ И УХОД

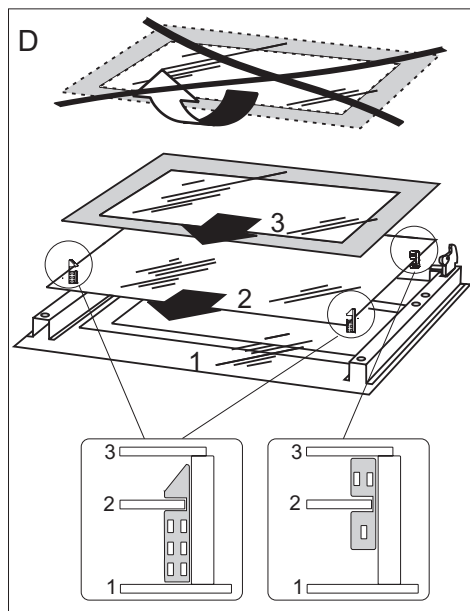
3. Внутреннее стекло вынуть из крепления (в нижней части дверцы).

Рис. D, D1.

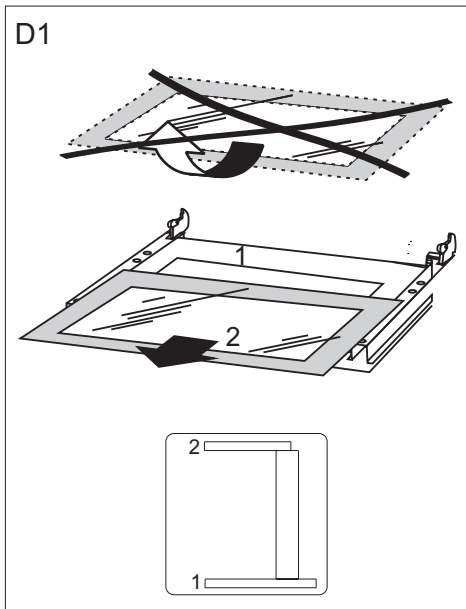
4. Помыть стекло теплой водой с небольшим количеством чистящего средства.

Чтобы установить стекло, следует поступать в обратной очередности. Гладкая часть стекла должна находиться сверху.

Внимание! Не следует вдавливать верхнюю планку одновременно с обеих сторон дверей. Для того, чтобы правильно установить верхнюю планку дверей, следует сначала приложить левый конец планки к дверям, а правый её конец размастить вдавливающим движением до момента звука «защёлкивания». Затем, с левой стороны так же вдавить планку до момента звука «защёлкивания».



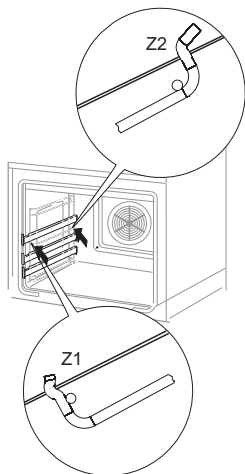
Снятие внутреннего стекла.
3 стеклянные.



Снятие внутреннего стекла.
2 стеклянные.

ОБСЛУЖИВАНИЕ И УХОД

Духовки, обозначенные буквой **D**, оборудованы в легко вынимающиеся направляющие проводники (проволочные лесенки) противеней (и других вложений) духового шкафа. Для того, чтобы их вынуть для мытья, следует потянуть за элемент – зацепку, который находится впереди (Z1), затем отвести (отклонить) в сторону и вынуть с заднего элемента – зацепки (Z2). После мытья, чистые направляющие проводники поместить в крепёжных отверстиях духового шкафа, нажимательным движением вжать элементы – зацепки (Z1 и Z2) .



Духовки, обозначенные буквами **Dp**, оборудованы в нержавеющие телескопические (раздвижные) направляющие, прикреплённые к проволочным проводникам. Направляющие следует вынимать и мыть вместе с проволочными проводниками. Перед размещением на них противеней, следует их выдвинуть (если духовка нагрета, проводники надо выдвинуть, зацепив задним краем противеня за буфера, которые находятся в передней части проводников) и затем ввести вместе в противенем.

Внимание!

Телескопические направляющие (проводники) нельзя мыть в посудомоечных машинах.

Периодический осмотр

Помимо действий, необходимых для поддержания духовки в чистоте, следует:

- проводить периодические проверки работы элементов управления и рабочих групп плиты. После истечения гарантийного срока, минимум раз в два года, следует производить осмотр технического состояния плиты в сервисном центре,
- устранять выявленные эксплуатационные дефекты,
- при необходимости провести замену вышедших из строя деталей и узлов

Внимание!

Все ремонтные и регулиционные работы должны производиться соответствующим сервисным центром или мастером, имеющим необходимую квалификацию и допуск.

ПОВЕДЕНИЕ В АВАРИЙНЫХ СИТУАЦИЯХ

В каждой аварийной ситуации следует:

- Выключить рабочие узлы плиты
- Отсоединить электропитание
- Вызвать мастера
- Некоторые мелкие дефекты пользователь может исправить сам, следуя указаниям в таблице. Прежде, чем обращаться в сервисный центр, просмотрите таблицу.

ПРОБЛЕМА	ПРИЧИНА	ДЕЙСТВИЯ
1. Электрика не работает	Отсутствие питания	Проверить предохранитель, перегоревший заменить
2. Таймер не работает	Прибор был отключен от сети или временно пропало напряжение	Установить текущее время (см. Инструкция по эксплуатации таймера)
3. Не работает освещение духовки	Лампа вывернута или перегорела	Подкрутить или заменить лампу (см. Раздел Чистка и содержание плиты)

ТЕХНИЧЕСКИЕ ДАННЫЕ

Номинальное напряжение:	230V~50 Гц
Номинальная мощность:	макс. 3,1 кВт
Размеры плиты (ШИРИНА / ГЛУБИНА / ВЫСОТА)	59,5 / 57,5 / 59,5 см
Полезный объем духовки*	65 - 72 литров
Энергетическая категория	на этикетке
Вес	ок. 35 кг
Соответствует нормативам EN 60335-1, EN 60335-2-6.	

* согласно EN 50304

объем зависит от оснащения духовки – указан на этикетке энергетической эффективности.

SEHR GEEHRTER KUNDE,

Der Einbaubackofen verbindet außergewöhnliche Bedienungsfreundlichkeit mit perfekter Kochwirkung. Wenn Sie sich mit dieser Bedienungsanleitung vertraut gemacht haben, wird die Bedienung des Geräts kein Problem sein.

Bevor der Einbaubackofen das Herstellerwerk verlassen konnte, wurde er eingehend auf Sicherheit und Funktionstüchtigkeit überprüft.

Vor Inbetriebnahme lesen Sie bitte die Bedienungsanleitung aufmerksam durch. Durch Befolgung der darin enthaltenen Hinweise vermeiden Sie Bedienungsfehler.

Diese Bedienungsanleitung ist so aufzubewahren, dass sie im Bedarfsfall jederzeit griffbereit ist. Befolgen Sie ihre Hinweise sorgfältig, um mögliche Unfälle zu vermeiden.

Achtung!

Gerät nur bedienen, wenn Sie sich mit dem Inhalt dieser Bedienungsanleitung vertraut gemacht haben.

Das Gerät ist nur zur Verwendung im privaten Haushalt bestimmt.

Der Hersteller behält sich das Recht vor, solche Änderungen vorzunehmen, die keinen Einfluss auf die Funktionsweise des Geräts haben.

INHALTSVERZEICHNIS

Sicherheitshinweise	28
Bedienelemente	32
Ihr Herd stellt sich vor.....	34
Installation.....	35
Bedienung.....	37
Backen und Braten – Praktische Hinweise.....	43
Allgemeine Pflegehinweise	45
Wenn's mal ein Problem gibt.....	49
Technische Daten.....	50

Achtung. Das Gerät und seine zugänglichen Teile werden während der Benutzung heiß. Seien Sie beim Berühren sehr vorsichtig. Kinder unter 8 Jahren sollten sich nicht in der Nähe des Geräts aufhalten. Das Gerät darf von Kindern nur unter Aufsicht benutzt werden.

Das Gerät darf von Kindern (ab einem Alter von 8 Jahren) sowie von Personen, die nicht im vollen Besitz ihrer körperlichen, sensorischen oder geistigen Fähigkeiten sind nur unter Aufsicht und gebrauchsanweisungsgemäß benutzt werden. Kinder dürfen nicht mit dem Gerät spielen. Kinder dürfen Reinigungsarbeiten nur unter Aufsicht durchführen. Kinder dürfen das Gerät nur unter Aufsicht bedienen.

Starke Erhitzung des Geräts während des Betriebs. Seien Sie vorsichtig und vermeiden Sie das Berühren der heißen Innenteile des Geräts.

Zugängliche Teile können bei Benutzung heiß werden. Kinder fern halten.

SICHERHEITSHINWEISE

Achtung. Verwenden Sie zur Reinigung der Kochfläche keine aggressiven Putzmittel oder scharfen Metallgegenstände, die die Oberfläche beschädigen könnten (Entstehung von Sprüngen oder Brüchen).

Achtung. Um Stromschläge zu vermeiden, muss man sich vor dem Wechsel die Glühlampe vergewissern, dass das Gerät abgeschaltet ist.

Zur Reinigung des Geräts keine Dampfreiniger verwenden.

- Andere Haushaltsgeräte samt ihren Anschlusskabeln dürfen den Backofen nicht berühren aufliegen, da deren Isolierung nicht hitzebeständig ist.
- Beim Braten den Herd nicht ohne Aufsicht lassen! Öl und Fett können sich durch Überhitzen oder Überlaufen selbst entzünden.
- Kochgeschirr mit einem Gewicht über 15 kg darf nicht auf die geöffnete Backofentür.
- In nicht betriebsfähigem Zustand darf der Gerät nicht benutzt werden. Sämtliche Mängel dürfen nur von einer autorisierten Fachkraft beseitigt werden.
- Bei Betriebsstörungen, die durch technische Mängel verursacht sind, muss unbedingt die Stromzufuhr unterbrochen und eine Reparatur veranlasst werden.
- Das Gerät ist ausschließlich zum Kochen im haushaltsüblichen Rahmen ausgelegt. Ein anderweitiger Gebrauch jeder Art (z.B. zur Raumbeheizung) ist nicht bestimmungsgemäß und kann gefährlich sein.

UNSERE ENERGIESPARTIPPS



Wer Energie verantwortlich verbraucht, der schont nicht nur die Haushaltskasse, sondern handelt auch umweltbewusst. Seien Sie dabei! Sparen Sie Elektroenergie! Folgendes können

Sie tun:

- **Unnötiges „Topfgucken“ vermeiden.**

Auch die Backofentür nicht unnötig oft öffnen.

- **Backofen nur bei größeren Mengen einsetzen.**

Fleisch mit einem Gewicht bis zu 1 kg lässt sich sparsamer im Topf auf dem Herd garen.

- **Nachwärme des Backofens nutzen.**

Bei Garzeiten von mehr als 40 Minuten den Backofen unbedingt 10 Minuten vor dem Ende der Garzeit ausschalten.

Wichtig! Bei Betrieb mit Zeitschaltuhr entsprechend kürzere Garzeiten einstellen.

- **Backofentür gut geschlossen halten.**

Durch Verschmutzungen an den Türdichtungen geht Wärme verloren. Deshalb: Am besten sofort beseitigen!

- **Herd nicht direkt neben Kühl- oder Gefrieranlagen einbauen.**

Deren Stromverbrauch steigt dadurch unnötig.

AUSPACKEN



Für den Transport haben wir das Gerät durch die Verpackung gegen Beschädigung gesichert. Nach dem Auspacken entsorgen Sie bitte umweltfreundlich die Verpa-

ckungsteile.

Alle Verpackungsmaterialien sind umweltverträglich, hundertprozentig wieder zu verwenden und wurden mit einem entsprechenden Symbol gekennzeichnet.

Achtung! Die Verpackungsmaterialien (Polyäthylenbeutel, Polystyrolstücke etc.) sind beim Auspacken von Kindern fern zu halten.

AUSSERBETRIEBNAHME



Nach Beendigung der Benutzung des Geräts darf es nicht zusammen mit dem gewöhnlichen Hausmüll entsorgt werden, sondern ist an eine Sammel- und Recyclingstelle für Elektro- und elektronische

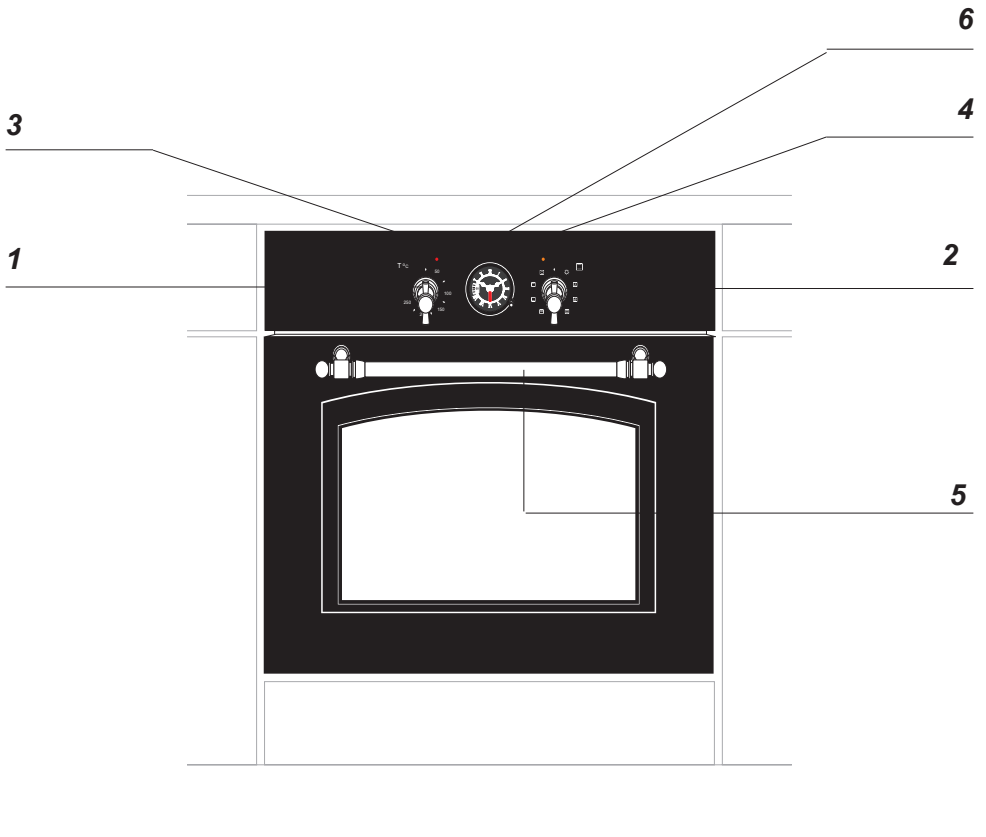
Geräte abzugeben. Darüber

werden Sie durch ein Symbol auf dem Gerät, auf der Bedienungsanleitung oder der Verpackung informiert.

Die bei der Herstellung dieses Geräts eingesetzten Materialien sind ihrer Kennzeichnung entsprechend zur Wiederverwendung geeignet. Dank der Wiederverwendung, der Verwertung von Wertstoffen oder anderer Formen der Verwertung von gebrauchten Geräten leisten Sie einen wesentlichen Beitrag zum Umweltschutz.

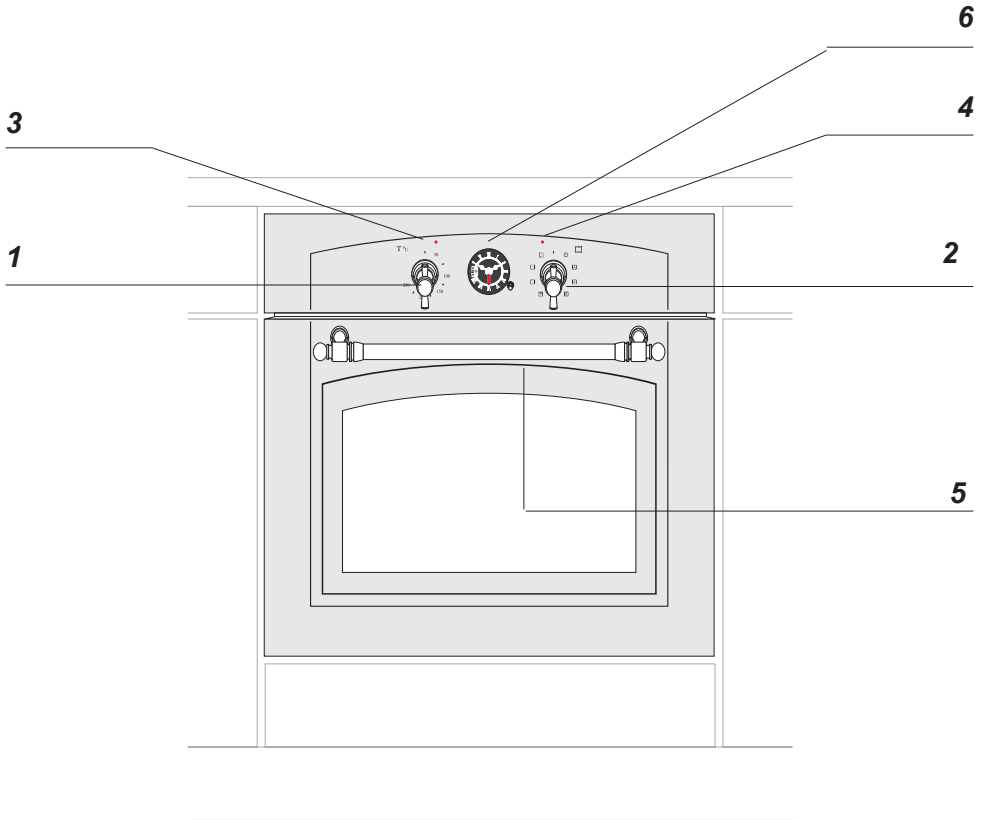
Über die zuständige Recyclingstelle für die gebrauchten Geräte werden Sie von Ihrer Gemeindeverwaltung informiert.

BEDIENELEMENTE



- 1** Backofen-Temperaturregler
- 2** Backofen-Funktionsregler
- 3** Kontrollleuchte rot (Heizunganzeige)
- 4** Kontrollleuchte gelb (Betriebsanzeige)
- 5** Türgriff
- 6** Zeit schaltuhr

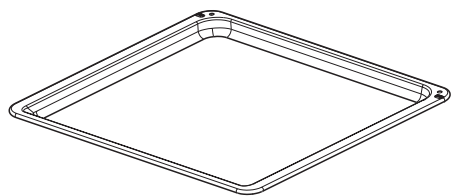
BEDIENELEMENTE



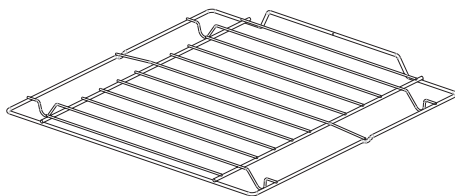
- 1** Backofen-Temperaturregler
- 2** Backofen-Funktionsregler
- 3** Kontrollleuchte rot (Heizunganzeige)
- 4** Kontrollleuchte gelb (Betriebsanzeige)
- 5** Türgriff
- 6** Zeit schaltuhr

IHR HERD STELLT SICH VOR

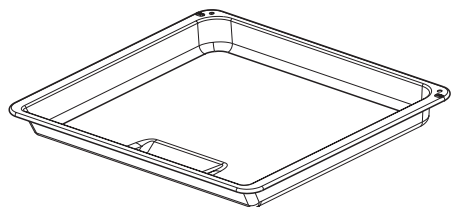
Ausstattung des Herdes – Zusammenstellung:



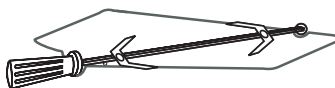
*Backblech**



*Grillrost
(Gitterrost)*

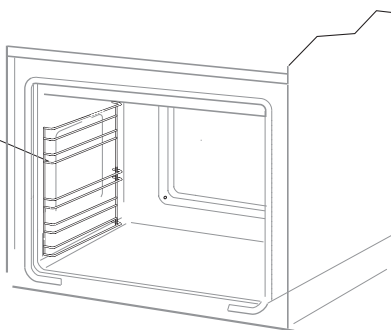


*Bratblech**



*Drehspieß**

Backblechträger



*vorhanden nur bei einigen Modellen

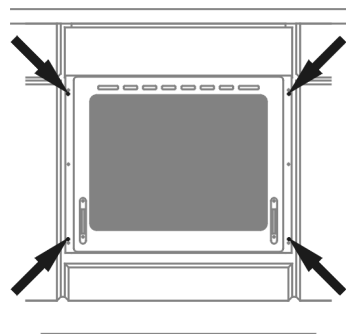
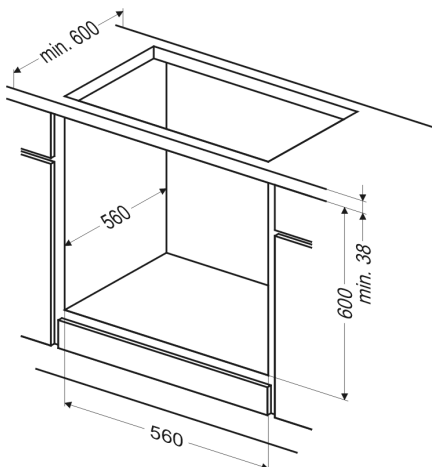
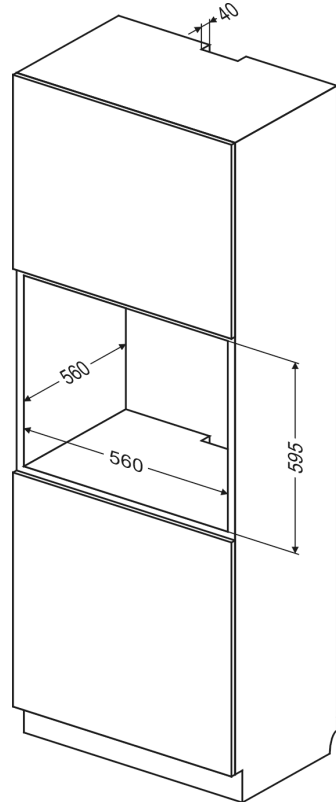
INSTALLATION

Der richtige Einbauort

- Der Küchenraum sollte trocken und luftig sein und eine gute Belüftung haben; die Aufstellung des Gerätes sollte einen freien Zugang zu allen Steuerelementen sicherstellen.
- Die Einbaumöbel müssen Beläge haben und die verwendeten Kleber müssen hitzebeständig sein (100°C). Ist das nicht der Fall, so kann dies eine Verformung der Belagfläche oder deren Ablösung verursachen.
- Abzughauben sind gemäß den Anweisungen aus den ihnen beigefügten Bedienungsanleitungen einzubauen.

Einbau des Backofens:

- Öffnung im Umbauschrank für den Einbau des Backofens nach den auf der Maßskizze angegebenen Abmessungen vorbereiten,
- den Backofen vollständig in den Umbauschrank schieben und mit vier Schrauben an den auf der Skizze dargestellten Stellen in dieser Position sichern.



Achtung!

Der Einbau muss bei abgeschalteter Stromversorgung durchgeführt werden.

INSTALLATION

Elektrischer Anschluss

- Den Backofen ist werkseitig an die Stromversorgung mit Einphasen-Wechselstrom (230V ~50 Hz) ausgelegt und ist mit einem Anschlusskabel 3 x 1,5 mm², 1,5 m lang, mit Stecker mit Schutzkontakt ausgestattet.
- Die Anschlusssteckdose für die Elektroinstallation muss mit einem Erdungsbolzen ausgestattet sein, und darf sich nicht über dem Herd befinden. Nach Aufstellung des Herdes ist es erforderlich, dass die Anschlusssteckdose für die Elektroinstallation für den Nutzer jederzeit zugänglich ist.
- Vor dem Anschluss des Herdes an die Steckdose ist zu prüfen, ob:
 - die Sicherung und die Elektroinstallation die Belastung durch den Herd aushalten,
 - die Elektroinstallation ist mit einem wirksamen Erdungssystem ausgestattet, welches die aktuellen Normen und Vorschriften erfüllt,
 - der Stecker leicht zugänglich ist.

Wichtig!

Sollte die nicht trennbare Leitung beschädigt werden, so soll sie, um einer Gefahr vorzubeugen, bei dem Hersteller, in einer Fachwerkstatt oder aber durch eine qualifizierte Person ausgetauscht werden.

BEDIENUNG

Vor dem ersten Einschalten des Backofens

- vorhandene Verpackungsteile vom Kochfeld und vom Backofen entfernen, Backofen-Innenraum und Kochfeld von Konservierungsmitteln reinigen,
- Ausstattungselemente des Backofens herausnehmen und mit warmem Wasser und etwas Spülmittel reinigen,
- Raumbelüftung einschalten oder Fenster öffnen,
- Backofen bei 250°C, etwa 30 min. eingeschaltet lassen, Verschmutzungen entfernen und genau reinigen, Kochplatten etwa 4 min. ohne Kochgeschirr eingeschaltet lassen.

Wichtig!

Aktuelle Uhrzeit auf der Zeitschaltuhr einstellen. Ohne die Einstellung der aktuellen Uhrzeit läßt sich der Backofen nicht betreiben.

Wichtig!

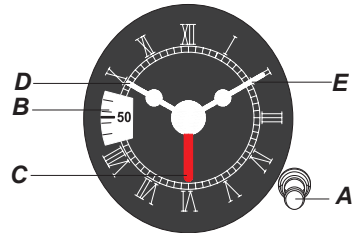
Backofen-Innenraum nur mit warmem Wasser und etwas Spülmittel reinigen.

BEDIENUNG

Funktion des Programmierereinheit und Backofen-Steuerung

Bedienelemente der Programmierereinheit:

- Drehknopf **A**
- Betriebszeitanzeige **B**
- Zeiger für den Betriebsstart **C**
- Stundenzeiger **D**
- Minutenzeiger **E**





1. Einstellung der aktuellen Uhrzeit.

- Den Drehknopf **[A]** eindrücken und nach links drehen, die aktuelle Uhrzeit mit dem Stundenzeiger **[D]** und Minutenzeiger **[E]** einstellen.

2. Manuelle Steuerung.


Einstellungen der Programmierereinheit, die dem Benutzer erlauben, den Backofen ohne Benutzung der Programmierereinheit ein- und auszuschalten.

- Den Drehknopf **[A]** nach rechts drehen und auf der Betriebszeitanzeige **[B]** die Position  einstellen.
- Um die manuelle Steuerung auszuschalten, den Drehknopf **[A]** nach links in die Position  drehen

3. Halbautomatische Steuerung.

Ausschalten des Backofens nach Ablauf der eingestellten Betriebszeit.

Maximale Dauer - 180 Minuten.

- Den Drehknopf **[A]** nach rechts drehen und die gewünschte Ausschaltzeit auf der Anzeige **[B]** einstellen.
- Mit den Backofen-Drehknöpfen die Temperatur und die gewünschte Funktion des Backofens einstellen.
- Nachdem der eingestellte Zyklus des Backofens zu Ende gegangen ist, schaltet der Backofen automatisch ab und ertönt das Alarmsignal, das nach drei Minuten abschaltet.
- Um die Klingel manuell auszuschalten, den Drehknopf nach rechts in die Position .
- Die Drehknöpfe für die Einstellung der Temperatur und der Backofen-Funktion in die Position „•“ oder „0“ (ausgeschaltet) drehen.



BEDIENUNG

4. Automatische Steuerung.

Startverzögerung und automatisches Ausschalten des Backofens.

Maximale Verzögerung - 11 Stunden

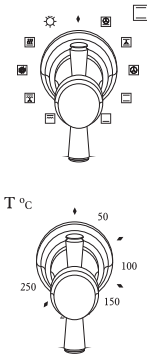
Die Einstellung der Verzögerung auf jeweils 1 Stunde genau (mit dem Zeiger [C]) ist möglich.

- Auf der Anzeige [B] die Position  einstellen.
- Um den Zeiger für den Betriebsstart [C] des Backofens einzustellen, den Drehknopf [A], zu sich ziehen, nach rechts drehen und die gewünschte Uhrzeit für den Start des Backofens einstellen.
- Den Drehknopf [A] nach rechts drehen und die gewünschte Ausschaltzeit auf der Anzeige [B] einstellen.
- Mit den Backofen-Drehknöpfen die Temperatur und die gewünschte Funktion des Backofens einstellen.
- Nachdem der eingestellte Zyklus des Backofens zu Ende gegangen ist, schaltet der Backofen automatisch ab und ertönt das Alarmsignal, das nach drei Minuten abschaltet.
- Um die Klingel manuell auszuschalten, den Drehknopf nach rechts in die Position  drehen.
- Die Drehknöpfe für die Einstellung der Temperatur und der Backofen-Funktion in die Position „●“ oder „0“ (ausgeschaltet) drehen.

BEDIENUNG

Backofen mit Heißluft (mit Gebläse und Heißluft)

Der Backofen kann mit Unterhitze und Oberhitze, Grillhitze und Heißluftheizung erwärmt werden. Die Steuerung erfolgt mit Hilfe des Backofen-Betriebswahlschalters – die Wahl der gewünschten Funktion erfolgt durchs Drehen des Drehschalters in die entsprechende Position und des Temperaturreglers – die Wahl der gewünschten Backofentemperatur erfolgt durchs Drehen auf den entsprechenden Temperaturwert.



Beim Ausschalten des Geräts sind beide Schalter auf die „●“ / „0“ Position zu drehen..

Achtung!

Unabhängig von der Wahl der Betriebsart schaltet sich die Vorheizfunktion (Ober-, Unter-, Grill- oder Umlufthitze) erst dann ein, wenn die Temperatur eingestellt wurde.

0 Nullstellung



Unabhängige Backofen-Beleuchtung

Durch das Drehen des Reglers auf diese Stellung wird der Backofen-Innenraum beleuchtet.



Schnelles Aufheizen

Eingeschaltet sind die Oberhitze, der Grill und der Ventilator. Zum Vorwärmen des Backofens.



Auftauen

Eingeschaltet ist nur der Ventilator, ohne Einsatz von Heizkörpern.



Umluft-Intensiv-Grillen (Rundum-Grill)

Durch Einstellen des Reglers in diese Position werden das Gebläse und die Grillhitze eingeschaltet. Dies erlaubt eine Beschleunigung des Grillprozesses und eine Verbesserung des Geschmacks der Speise. Der Grillprozess muss bei geschlossener Backofentür erfolgen



Supergrill

Die Funktion des Supergrills erlaubt das Grillen bei zugleich eingeschalteter Oberhitze. Diese Funktion erlaubt eine höhere Temperatur im oberen Bereich des Backofens zu erreichen, das Bratstück wird stärker gebräunt; auch größere Portionen können so gegrillt werden.

BEDIENUNG



Grill

Das sog. „Oberflächengrillen“ wird für kleine Portionen von Fleisch wie z.B. Steaks, Schnitzel, Fische wie für Toasts, Würste, belegte Brote und Baguetten (die zu grillende Speise soll maximal 2-3 cm dick sein und beim Braten muss sie umgedreht werden).



Unterhitze

Wurde der Regler auf diese Position gedreht, erfolgt das Vorheizen des Backofens nur bei eingeschalteter Unterhitze. Anzuwenden z.B. beim Nachbacken von unten (saftige Kuchen, Kuchen mit Obstfüllung).



Unter- und Oberhitze

Steht der Regler in dieser Position, kann die Beheizung des Backofens auf eine herkömmliche Art erfolgen. Diese Funktion ist zum Kuchenbacken, zum Braten von Fleisch und Fisch, zum Backen von Pizza (die Vorheizung des Backofens sowie der Einsatz von dunklen Backblechen ist erforderlich) sowie zum Backen auf einer Ebene ausgezeichnet geeignet.



Heißluft

Durch das Drehen des Reglers auf die Funktion „Heißluft“ wird der Backofen zwangsweise mit Hilfe eines an der Backofen-Rückwand zentral angebrachten Umluftgebläses beheizt. Im Vergleich zum herkömmlichen Backofen erfolgt das Backen bei niedrigeren Temperaturen. Diese Beheizungsart ermöglicht eine gleichmäßige Wärmeverteilung um das sich im Backofen befindende Backgut herum.



Gebläse sowie Unter- und Oberhitze

Wurde der Regler auf diese Position gedreht, wird die Funktion Kuchenbacken in Betrieb genommen. Herkömmlicher Backofen mit Gebläse (diese Funktion wird zum Backen empfohlen).



Heißluft und Unterhitze

Durch Drehen des Reglers auf diese Position werden Heißluft und Unterhitze eingeschaltet und die Temperatur im unteren Bereich des Backofens wird erhöht. Die Zufuhr einer großen Wärmemenge erfolgt von unten. Diese Funktion ist für saftige Kuchen, Pizza gut geeignet.

Kontrollleuchte


Das Einschalten des Backofens wird über zwei Kontrollleuchten signalisiert, gelb und rot. Die gelbe Kontrollleuchte signalisiert den Backofenbetrieb. Erlischt die rote Kontrollleuchte, so ist die eingestellte Backofentemperatur erreicht. Falls das Kochrezept empfiehlt, die Speise in den vorgewärmten Backofen zu stellen, sollte dies nicht vor dem ersten Erlöschen der roten Kontrollleuchte erfolgen. Während des Backens wird die rote Kontrollleuchte zeitweise sich ein- und ausschalten (Thermostatfunktion des Backofens). Die gelbe Kontrollleuchte kann auch in der Drehschalterstellung „Backofenbeleuchtung“ leuchten.

BEDIENUNG

Grillen

Beim Grillen wird das Gericht mittels der Infrarotstrahlen vom erhitzten Grillheizelement zubereitet.

Um den Grill einzuschalten:

- Backofen-Schalter in die Position umdrehen, die mit Symbolen Grill, gekennzeichnet ist, 
- Backofen während 5 Minuten (bei geschlossener Backofentür) durchwärmen,
- Backblech mit der zuzubereitenden Speise in richtiger Höhe im Backofen anordnen; beim Grillen am Rost ist ein leeres Backblech für das abtropfende Fett in direkt niedrigerer Höhe (unter dem Rost) anzuordnen,
- Gegrillt wird bei geschlossener Backofentür.

Zugängliche Teile können bei Benutzung als Grillgerät heiß werden. Kinder fern halten!

Es wird empfohlen:

- die Dicke der zu grillenden Fleischportion von 2 - 3 cm nicht zu überschreiten,
- Fleisch- und Fischspeisen vor dem Grillen mit ein wenig Öl oder Fett einzureiben,
- größere Speiseportionen erst kurz vor dem Grillen, dagegen kleinere direkt danach salzen,
- die gegrillte Speiseportion nach Ablauf der halben Grillzeit auf die Rückseite umwenden.

Drehspieß*

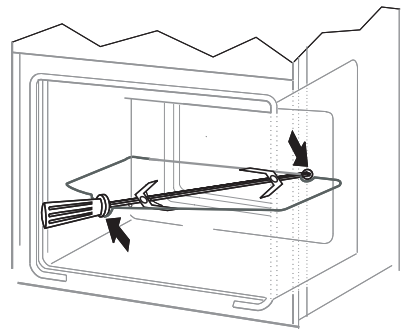
Mit dem Drehspieß können Speisen im Backofen drehbar gegrillt werden. Er dient hauptsächlich zum Braten von Geflügel, Schaschlik, Bratwürsten u.ä. Grillgut. Das Ein- und Ausschalten des Drehspießantriebs erfolgt zugleich mit dem Ein- und Ausschalten der Betriebsmodi

Bei diesen Betriebsmodi kann während des Grillens der Drehspießantrieb zeitweilig angehalten oder die Drehrichtung geändert werden. Dies hat keinen Einfluss auf Funktionsweise und Qualität des Grillprozesses.

Die Vorbereitung des Grillguts für den Drehspieß:

(siehe die nachfolgenden Skizzen)

- Grillgut aufspießen und mit den Fleischhaltern befestigen,
- Auflagerahmen in die 3. Einschubleiste von unten schieben,
- Endstück des Drehspießes in die Antriebskupplung einschieben, wobei die Nut im Metallteil des Drehspießgriffes auf den Auflagerahmen aufliegen muss.
- Griff herausdrehen
- Blech in die unterste Einschubleiste des Backofen-Innenraumes schieben und die Tür leicht schließen



*vorhanden nur bei einigen Modellen

Gebäck

- Zum Backen verwenden Sie am besten die mitgelieferten Bleche.
- Es können auch handelsübliche Formen und Bleche verwendet werden, die im Backofen auf den Gitterrost zu stellen sind. Zum Backen eignen sich am besten schwarz lackierte Bleche, die sich durch gute Wärmeübertragung auszeichnen und die Backzeit verkürzen.
- Bei herkömmlicher Erhitzung (Ober- und Unterhitze) sollten keine hellen und blanken Backformen verwendet werden, da ansonsten der Teig möglicherweise von unten nicht ausreichend gar wird.
- Beim Backen mit Umluft braucht der Backofen nicht vorgeheizt zu werden, bei den anderen Erhitzungsarten ist ein Vorheizen nötig, bevor das Gebäck in den Backofen geschoben werden kann.
- Vor Entnahme des Gebäcks aus dem Backofen sollte mit einem Holzstäbchen überprüft werden, ob der Teig richtig durchbacken ist (ist das Holzstäbchen frei von Teigspuren, so ist das Gebäck gar).
- Es empfiehlt sich, den Ofen auszustellen und das Gebäck noch ca. 5 min im Ofen durchgaren zu lassen.
- Beim Backen mit Umluft sind die Backofentemperaturen grundsätzlich ca. 20-30 Grad niedriger als bei reiner Ober-/Unterhitze.
- Nähere Backhinweise finden Sie in der Tabelle 1 und 1A, diese können jedoch abhängig von eigenen Erfahrungen und Gewohnheiten geändert werden.
- Falls die Angaben aus den Kochbüchern stark von den in dieser Bedienungsanleitung enthaltenen Werten abweichen, berücksichtigen Sie bitte die Bedienungsanleitung.

Braten von Fleisch

- Im Backofen sollte nur Fleisch mit einem Gewicht von über 1 kg zubereitet werden, kleinere Portionen empfiehlt es sich auf den Gasherdbrännern zu garen.
- Zum Braten empfiehlt sich die Verwendung von feuerfestem Geschirr, das auch hitzebeständige Griffe haben sollte.
- Beim Braten auf dem Gitter- oder Grillrost empfiehlt es sich ein Blech mit etwas Wasser in die untere Einschubleiste einzuschieben.
- Mindestens einmal, nach der Hälfte der Garzeit, sollte der Braten gewendet werden; den Braten während der Garzeit ab und zu mit der entstehenden Soße oder mit heißem, gesalzenem Wasser begießen, dabei kein kaltes Wasser verwenden.

BACKEN UND BRATEN - PRAKTISCHE HINWEISE

Backofen mit Heißluft (mit Gebläse und Heißluft)

Art Gebäck	Backofenfunktionen	Temperatur °C	Einschubhöhe (⁴ / ₁)	Garzeit [min]
		160 - 200	2 - 3	30 - 50
		160 - 180	2	20 - 40*
		140 - 160	2	10 - 40*
		200 - 230	1 - 3	10 - 20
		210 - 220	2	45 - 60
		160 - 180	2 - 3	45 - 60
		190	2 - 3	60 - 70
		230 - 250	4	14 - 18
		225 - 250	2	120 - 150
		160 - 180	2	120 - 160
		160 - 230	2	90 - 120
		160 - 190	2	90 - 120
		190	2 - 3	50 - 60
		160 - 180	2	45 - 60
		175 - 190	2	60 - 70
		190 - 210	2	40 - 50
		170 - 190	3	40 - 50

Achtung!

Die Angaben in den Tabellen sollten nur als Anhaltspunkte verstanden werden, die je nach eigenen Erfahrungen und Gewohnheiten geändert werden können.

ALLGEMEINE PFLEGEHINWEISE

Die Pflege und ständige Reinhaltung des Herdes sowie dessen richtige Wartung haben einen wesentlichen Einfluss auf die Verlängerung der einwandfreien Funktionstüchtigkeit des Gerätes.

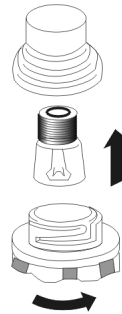
Vor der Reinigung Herd ausschalten. Dabei nicht vergessen sicherzustellen, dass sich alle Schalter in Position „●“/„0“ befinden. Lassen Sie den Herd vollständig auskühlen, bevor Sie mit der Reinigung beginnen.

- Den Backofen nach jedem Gebrauch reinigen. Bei der Reinigung die Backofen-Beleuchtung einschalten, um dadurch eine bessere Sicht im Arbeitsbereich zu bekommen.
- Den Backofen-Innenraum nur mit warmem Wasser und etwas Spülmittel reinigen.
- **Steam Clean-Dampfreinigung**
 - In eine in die erste Einschubleiste von unten gestellte Schüssel 0,25 l Wasser (1 Glas) gießen,
 - Backofentür schließen,
 - Backofen-Temperaturregler auf „50°C“ und Backofen-Multifunktionsregler auf „Unterhitze“ drehen,
 - Backofen-Innenraum ca. 30 Minuten vorheizen,
 - Backofentür öffnen, Innenraum mit Tuch oder Schwamm auswischen und dann mit warmem Wasser und Spülmittel reinigen.
- Nach der Reinigung Backofen-Innenraum trockenreiben.

Auswechseln der Backofen-Beleuchtung

Um Stromstöße zu vermeiden, vor dem Wechsel den Herd ausschalten.

- Alle Drehschalter in der Schalterblende auf „●“ / „0“ drehen und die Stromzufuhr abschalten,
- Die Abdeckung herausdrehen und reinigen, dann genau trocken wischen.
- Die Glühlampe aus der Fassung drehen, gegebenenfalls durch eine neue ersetzen – Backofen-Glühlampe hitzefest (300°C) mit folgenden Parametern:
 - Spannung 230 V
 - Leistung 25 W
 - Fassung E14.



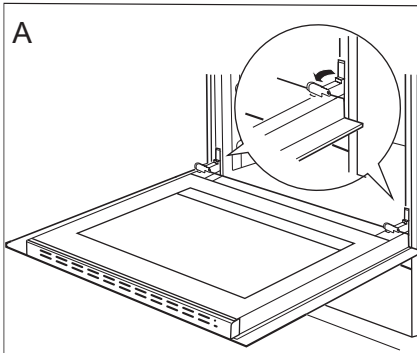
Backofen-Glühlampe

- Die Glühlampe genau in die Keramikfassung drehen.
- Abdeckung einschrauben.

ALLGEMEINE PFLEGEHINWEISE

Backofentür aushängen

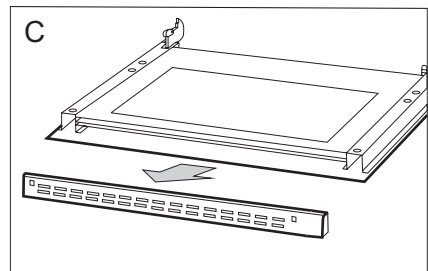
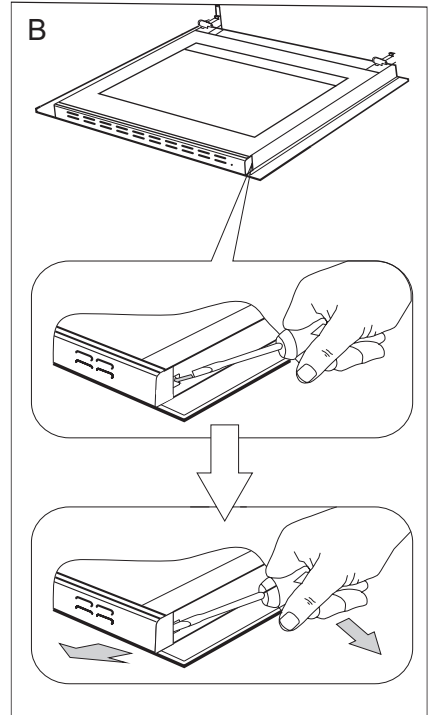
Zum Reinigen und für einen besseren Zugang zum Backofen-Innenraum lässt sich die Backofentür aushängen. Backofentür öffnen, die Klappbügel an den Scharnieren an beiden Seiten nach oben drücken (Abb. A). Tür leicht zudrücken, anheben und nach vorne herausziehen. Das Einsetzen der Backofentür erfolgt in umgekehrter Reihenfolge. Beim Einsetzen sicherstellen, dass die Ausparung des Scharniers richtig zu dem Haken des Scharnierhalters passt. Danach sind die beiden Klappbügel unbedingt wieder nach unten zu legen. Ist das nicht der Fall, können Scharniere beim Schließen der Backofentür beschädigt werden.



Klappbügel nach oben drücken

Herausnahme der inneren Scheibe

1. Mit Hilfe eines flachen Schraubendrehers die obere Türleiste herausheben, indem sie fein an den Seiten angehoben wird (Abb. B).
2. Die obere Türleiste herausnehmen. (Abb. B, C)

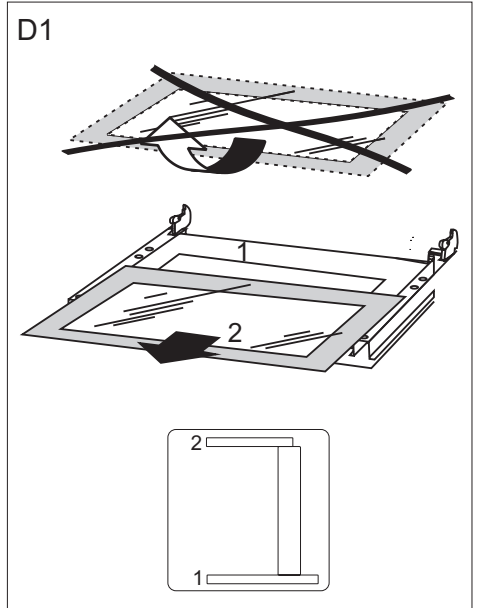


ALLGEMEINE PFLEGEHINWEISE

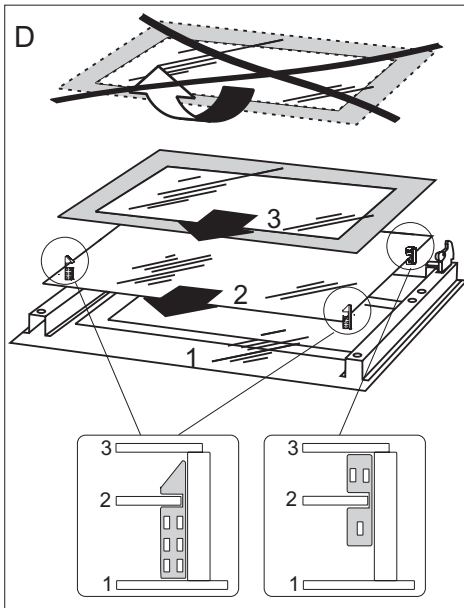
3. Innere Scheibe aus den Befestigungen (im unteren Bereich der Tür) nehmen. Zeichnung D und D1.
4. Die Scheibe mit warmem Wasser und einer kleinen Menge Reinigungsmittel abwaschen.

Zwecks erneuter Montage der Scheibe sind oben genannte Handlungen in umgekehrter Reihenfolge auszuführen. Der glatte Teil der Scheibe muss sich im oberen Teil befinden.

Hinweis! Die obere Leiste sollte nicht gleichzeitig an beiden Seiten der Tür eingedrückt werden. Zur korrekten Montage der oberen Türleiste sollte zuerst das linke Ende an die Tür gelegt und anschließend das rechte Ende eingedrückt werden, bis es „einrastet“. Anschließend die Leiste an der linken Seite eindrücken, bis sie „einrastet“.



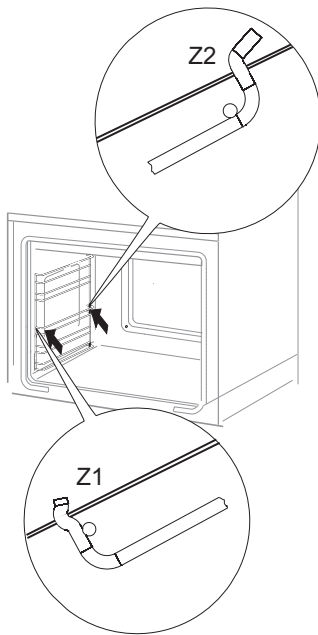
Herausnahme der inneren Scheibe.
2 schiebe.



Herausnahme der inneren Scheibe.
3 schiebe.

ALLGEMEINE PFLEGEHINWEISE

- Der Backofen ist mit den **D** leicht herausnehmbaren Leitschienen (Leiterförmig angeordnet) für die Backofeneinsätze ausgestattet. Um sie zur Reinigung herauszunehmen soll man zuerst an der vorderen Halterung (Z1) ziehen, dann die Leitschienen kippen und aus der hinteren Halterung (Z2) rausziehen. Nach der Reinigung sollen die Leitschienen in den dazu vorgesehenen Öffnungen eingesetzt und die Halterungen (Z1 und Z2) eingedrückt werden.



Ausbau der Backblechträger

- Die Backöfen, die mit dem Buchstaben **Dp** gekennzeichnet wurden, wurden mit Führungsschienen und darauf montierten Teleskopschienen aus Edelstahl ausgerüstet. Die Teleskopschienen sind zusammen mit den Führungsschienen rauszunehmen und zu reinigen. Vor dem Einsetzen der Bleche ziehen Sie die Teleskopschienen heraus. Ist der Backofen aufgeheizt, setzen Sie die hintere Kante des Blechs an den Halterungen im Vorderbereich der Teleskopschienen und ziehen die Teleskopschiene heraus. Anschließend schieben Sie die Teleskopschiene zusammen mit dem Blech rein.

Achtung!

Teleskopschienen nicht in der Spülmaschine reinigen

Technische Kontrollüberprüfungen

Außer der Sauberhaltung des Herdes ist auf folgendes zu achten:

- Funktionsprüfungen für Steuerelemente und Baugruppen des Geräts durchführen. Nach Ablauf der Garantiezeit mindestens alle zwei Jahre eine technische Kontrollüberprüfung des Geräts in einer Kundendienst-Servicewerkstatt durchführen lassen.
- Festgestellte Betriebsstörungen beheben.
- Eine regelmäßige Wartung der Baugruppen gemäß den Wartungsintervallen durchführen.

Achtung!

Sämtliche Reparaturen und Regulierungen sind durch eine zuständige Kundendienst-Servicewerkstatt oder einen autorisierten Installateur vorzunehmen.

WENN´S MAL EIN PROBLEM GIBT

In jedem Notfall:

- Baugruppen des Gerätes ausschalten
- Stromzufuhr des Geräts abschalten
- Reparatur anmelden
- Einige kleine Störungen können vom Benutzer gemäß den in der nachfolgenden Tabelle angegebenen Anweisungen selbst behoben werden: Bevor Sie sich an den Kundendienst oder an die Kundendienst-Servicewerkstatt wenden, lesen Sie bitte die in der Tabelle dargestellten Probleme durch.

PROBLEM	URSACHE	MASSNAHMEN
1. Das Gerät funktioniert nicht.	Stromausfall	Sicherungen im Haus prüfen, durchgebrannte Sicherungen ersetzen
2. Auf der Zeit-Anzeige funktioniert nicht.	Die Stromzufuhr für das Gerät wurde abgeschaltet oder es gab einen kurzzeitigen Stromausfall.	Aktuelle Uhrzeit einstellen (siehe <i>Bedienung Zeitschaltuhr</i>)
3. Backofen-Beleuchtung ist ausgefallen	Glühlampe gelockert oder beschädigt	Glühlampe zudrehen oder durchgebrannte Backofen-Beleuchtung auswechseln (siehe Kapitel <i>Allgemeine Pflegehinweise</i>)

TECHNISCHE DATEN

Nennspannung	230V ~ 50 Hz
Nennleistung	max. 3,1 kW
Ausmaße des Geräts (HxBxT)	59,5 / 57,5 / 59,5 cm
Nettovolumen des Backofens*	65 - 72 Liter
Energieeffizienzklasse	auf dem Energieetikett
Gewicht	ca. 35 kg
Das Gerät entspricht den EU-Bestimmungen	EU-Norm EN 60335-1, EN 60335-2-6

* nach EN 50304

Nettovolumen je nach Ausstattung des Backofens – siehe Energieetikett.

**Амика Вронки С.А
Ул. Мицкевича, 52
64-510 Вронки, Польша
Тел. (+48) 67 25 46 100
Факс (+48) 67 25 40 320**
