



Коммерческая серия

blendtec® РУКОВОДСТВО ПОЛЬЗОВАТЕЛЯ

СОДЕРЖАНИЕ

РАЗДЕЛ 1 – ВАЖНЫЕ МЕРЫ БЕЗОПАСНОСТИ	3
РАЗДЕЛ 2 - РАСПАКОВКА	5
РАЗДЕЛ 3 – ЗНАКОМСТВО С БЛЕНДЕРОМ	5
РАЗДЕЛ 4 – УСТАНОВКА И ОБЩИЕ СВЕДЕНИЯ О РАБОТЕ	6
4.1 - STEALTH 875™ & STEALTH 885™	6
4.2 - CONNOISSEUR 825™	16
4.3 - CHEF 775™	20
4.4 - EZ 600™	22
4.5 - CHEF 600™	23
РАЗДЕЛ 5 – УХОД И ЧИСТКА	25
РАЗДЕЛ 6 – УСТРАНЕНИЕ НЕИСПРАВНОСТЕЙ.....	26
РАЗДЕЛ 7 - ГАРАНТИЯ	29
ПРИЛОЖЕНИЕ А – ШАБЛОН ДЛЯ ОТВЕРСТИЯ В ПРИЛАВКЕ.....	32

РАЗДЕЛ 1: ВАЖНЫЕ МЕРЫ БЕЗОПАСНОСТИ

ВАЖНАЯ ИНФОРМАЦИЯ

Перед началом использования блендера Blendtec® внимательно прочтите все инструкции.

Следование этим инструкциям поможет вам избежать травм и повреждения оборудования, а также обеспечит наиболее эффективное использование блендера Blendtec®

1.1 СЕРТИФИКАЦИЯ БЕЗОПАСНОСТИ

Блендеры коммерческой серии сертифицированы в соответствии с требованиями стандартов безопасности.

Эти сертификаты гарантируют, что ваш блендер коммерческой серии был проверен на электрическую и механическую безопасность. Стандарты безопасности разрабатывались на протяжении многих лет с целью предотвращения травм, возгораний и повреждений. Частью процесса сертификации являются ежеквартальные аудиторские проверки с целью гарантировать, что Blendtec выпускает продукцию, соответствующую самым строгим критериям безопасности.

1.2 ИЗБЕГАЙТЕ КОНТАКТА С ДВИЖУЩИМИСЯ ЧАСТЯМИ

- ВСЕГДА следите за тем, чтобы пальцы, волосы и одежда были на безопасном расстоянии от любых движущихся деталей.
- ВСЕГДА следите за тем, чтобы любая посуда или кухонная утварь во время работы блендера находилась на достаточном расстоянии от приводной головки, стакана и ножей блендера, во избежание их повреждения.
- НИКОГДА не помещайте руки и не добавляйте ингредиенты руками в стакан блендера, если он находится на моторном блоке.
- НИКОГДА не трогайте ножи пальцами, независимо от того, находится ли стакан на моторном блоке или вне его.
- НИКОГДА не вставляйте стакан в приводную головку при работающем моторе.
- НЕ покачивайте и НЕ снимайте стакан блендера при работающем моторе.

Эти предосторожности помогут избежать травм и/или повреждения блендера.

1.3 НИКОГДА НЕ ИСПОЛЬЗУЙТЕ БЛЕНДЕР С ПРИЗНАКАМИ ПОВРЕЖДЕНИЯ

Если блендер не работает должным образом, вызовите вашего агента по обслуживанию. Если блендер упал или поврежден каким-либо образом, безотлагательно верните его агенту по обслуживанию Blendtec для проверки, ремонта, электрической или механической регулировки или возможной замены.

1.4 НИКОГДА НЕ ВКЛЮЧАЙТЕ БЛЕНДЕР В ЖИДКОЙ СРЕДЕ

Чтобы избежать опасности поражения электрическим током, никогда не помещайте моторный блок в воду или другую жидкость. Не используйте блендер вне помещений без соответствующей защиты от осадков.

1.5 НИКОГДА НЕ ПОМЕЩАЙТЕ В БЛЕНДЕР ПОСТОРОННИХ ПРЕДМЕТОВ

Столовые приборы, камни и стекло при помещении в стакан блендера представляют опасность. Повреждения, вызванные посторонними предметами, приведут к аннулированию гарантии. Во время работы блендера держите от него подальше руки и предметы, чтобы уменьшить риск тяжелых травм или повреждения оборудования. Посуду и столовые приборы можно использовать только с

выключенным блендером.

1.6 НИКОГДА НЕ ИСПОЛЬЗУЙТЕ БЛЕНДЕР БЕЗ ЗАКРЫТОЙ КРЫШКИ

1.7 ПРИ РАБОТЕ С БЛЕНДЕРОМ BLENDTEC НИКОГДА НЕ ИСПОЛЬЗУЙТЕ ПРИСПОСОБЛЕНИЙ СТОРОННИХ ПРОИЗВОДИТЕЛЕЙ

Использование любых не согласованных с Blendtec приспособлений и устройств аннулирует гарантию и может привести к возгоранию, поражению электрическим током и/или травмам.

1.8 ПРИ РАБОТЕ БЛЕНДЕРА СТАКАН ДОЛЖЕН БЫТЬ ПРАВИЛЬНО И НАДЕЖНО УСТАНОВЛЕН

1.9 ПРИ РАБОТЕ С ГОРЯЧИМИ ЖИДКОСТЯМИ БУДЬТЕ ОСТОРОЖНЫ

Ваш блендер коммерческой серии может иметь крышку с клапаном для сброса давления пара. Будьте осторожны, чтобы не обжечься.

1.10 МЕРЫ ПРЕДОСТОРОЖНОСТИ ПРИ ОБРАЩЕНИИ С СЕТЕВЫМ ШНУРОМ

- НИКОГДА не работайте с поврежденным электрическим шнуром или вилкой. Если провод питания поврежден, во избежание опасности он должен быть заменен производителем или авторизованным агентом по обслуживанию.
- НЕ ДОПУСКАЙТЕ свисания провода через край рабочей поверхности.
- НИКОГДА не используйте удлинитель.
- Перед чисткой или переноской блендера, а также когда вы его не используете, отключайте блендер от сети.

КАЖДЫЙ МОТОРНЫЙ БЛОК ДОЛЖЕН БЫТЬ ЗАЩИЩЕН ОТДЕЛЬНЫМ АВТОМАТИЧЕСКИМ ВЫКЛЮЧАТЕЛЕМ ИЛИ ПЛАВКИМ ПРЕДОХРАНИТЕЛЕМ. ПОДРОБНУЮ ИНФОРМАЦИЮ СМОТРИТЕ В ТЕХНИЧЕСКИХ ХАРАКТЕРИСТИКАХ МОДЕЛИ.

1.11 НИКОГДА НЕ ПЫТАЙТЕСЬ САМОСТОЯТЕЛЬНО ОТРЕМОНТИРОВАТЬ МОТОРНЫЙ БЛОК

Никогда не снимайте крышку моторного блока блендера. Мотор блендера не содержит частей, которые могут регулироваться или обслуживаться пользователем. Любая отладка и техническое обслуживание должны производиться только квалифицированным сервисным агентом. Удаление крышки или попытка самостоятельной отладки блендера приведет к аннулированию гарантии.

1.12 ВЫКЛЮЧАЙТЕ БЛЕНДЕР, КОГДА ВЫ ЕГО НЕ ИСПОЛЬЗУЕТЕ

1.13 ИЗБЕГАЙТЕ ПРИКОСНОВЕНИЙ К ПРИВОДНОЙ ГОЛОВКЕ ИЛИ ВАЛУ СТАКАНА БЛЕНДЕРА ПОСЛЕ ЕГО ИСПОЛЬЗОВАНИЯ!

Приводная головка и вал стакана блендера от работы могут сильно разогреться.

1.14 БЕЗОПАСНОСТЬ

Данное устройство не предназначено для использования лицами (включая детей), не обладающими достаточным опытом и знаниями, за исключением случаев, когда они проинструктированы относительно использования оборудования лицом, ответственным за их безопасность или находятся под его наблюдением. Также необходимо следить, чтобы с устройством не играли дети.

1.15 НИКОГДА НЕ ИСПОЛЬЗУЙТЕ БЛЕНДЕР СО СТАКАНАМИ БОЛЬШЕЙ ЕМКОСТИ, ЧЕМ УКАЗАНО

РАЗДЕЛ 2: РАСПАКОВКА

СОХРАНИТЕ ВСЬ УПАКОВОЧНЫЙ МАТЕРИАЛ И ИНСТРУКЦИИ ДЛЯ ДАЛЬНЕЙШЕГО ИСПОЛЬЗОВАНИЯ

2.1 ИЗВЛЕКИТЕ ВАШ БЛЕНДЕР ИЗ УПАКОВКИ

Комплект поставки состоит из:

- Моторный блок блендера коммерческой серии
- Один или два стакана блендера с крышкой и звукопоглощающим кожухом*
- В зависимости от конфигурации пакета в него может быть включена дополнительная литература.

*Звукопоглощающий кожух прилагается только к моделям Stealth 875™, Stealth 885™ и Connoisseur 825™.

1. Извлеките из упаковки моторный блок, стакан блендера, крышки и звукопоглощающий кожух (если он прилагается к модели).
2. Размотайте сетевой шнур.
3. Проверьте, не блокируют ли остатки упаковочного материала вентиляционные отверстия на нижней стороне моторного блока блендера.
4. Осмотрите все части, чтобы убедиться, что они не пострадали во время пересылки.
5. Если какое-либо повреждение имело место, немедленно свяжитесь с вашим сервисным агентом Blendtec.

2.2 ЗАПИШИТЕ СЕРИЙНЫЙ НОМЕР И ДАТУ ПОКУПКИ

Запишите здесь серийный номер мотора и дату покупки. Вам это понадобится при обращении в Blendtec по различным вопросам.

Серийный номер мотора (обозначен на нижней поверхности моторного блока): _____

Дата покупки: _____

Форма приобретения: _____

2.3 ЗАРЕГИСТРИРУЙТЕ ВАШ БЛЕНДЕР

Регистрация онлайн на www.blendtec.com/registration

РАЗДЕЛ 3: ЗНАКОМСТВО С БЛЕНДЕРОМ

3.1 МОТОРНЫЙ БЛОК

- Интерфейс Smart Touch: Различные модели включают предустановленные, ускоренные и регулируемые циклы, кнопки Stop и Pulse.
- Приводная головка из упрочненного металла: Здесь стакан соединяется с валом мотора для вращения сборки ножей; головка изготовлена из упрочненного металла.
- Информационный центр: Показывает количество нажатий на кнопку цикла блендера. Также указывает на состояние перегруженности или перегрева.
- Блок питания: Этот блок находится внутри моторного блока и содержит электронику, управляющую блендером.
- Крышка моторного блока: Сделана из долговечного пластика и содержит блок питания.

- Сетевой шнур: Находится в задней части крышки моторного блока.

3.2 УЗЕЛ СТАКАНА БЛЕНДЕРА

Узел стакана блендера состоит из стакана, сборки ножей и крышки.

Эти детали представляют собой единый узел, что обеспечивает стабильное качество напитков и повышенную безопасность.

- Крышка: Во время работы крышка надежно удерживает содержимое в стакане. Некоторые модели имеют клапан для сброса избыточного давления пара во время работы с горячими продуктами.
- Стакан: Прочный стакан не содержит бисфенола А и легко чистится.
- Сборка ножей: Уникальный дизайн ножей из нержавеющей стали обеспечивает быстрое и качественное смешивание.

ВНИМАНИЕ: Никогда не используйте блендер со стаканами большей емкости, чем указано.

3.3 ХАРАКТЕРИСТИКИ ЭЛЕКТРОПИТАНИЯ

Ваш блендер коммерческой серии сертифицирован для использования определенного напряжения сети, в зависимости от модели. Убедитесь в правильности характеристик сети для вашей модели и используйте для работы защищенную линию электропитания.

РАЗДЕЛ 4: УСТАНОВКА И ОБЩИЕ СВЕДЕНИЯ О РАБОТЕ

4.1 STEALTH 875™ и STEALTH 885™

4.1.1 Установка

Установка блендера Stealth на прилавок

- Выберите место недалеко от электрической розетки. Также примите во внимание близость ингредиентов, удобство для клиентов и наличие достаточного пространства для работы.
- Установите блендер на прилавке таким образом, чтобы воздухозаборные отверстия по бокам и выпускное отверстие на задней стороне блендера не были ничем закрыты.
- Убедитесь, что со всех сторон блендера достаточно места для использования звукопоглощающего кожуха (см. размеры на Рис. 1).
- Включите блендер в розетку с соответствующей электрической защитой.

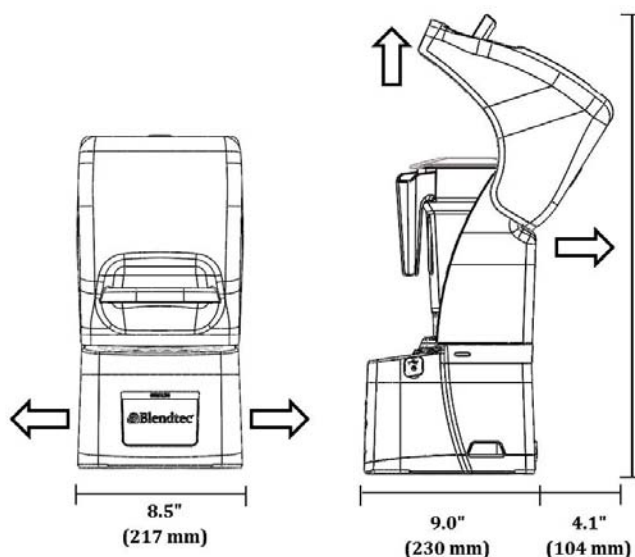


Рисунок 1. Габариты Stealth

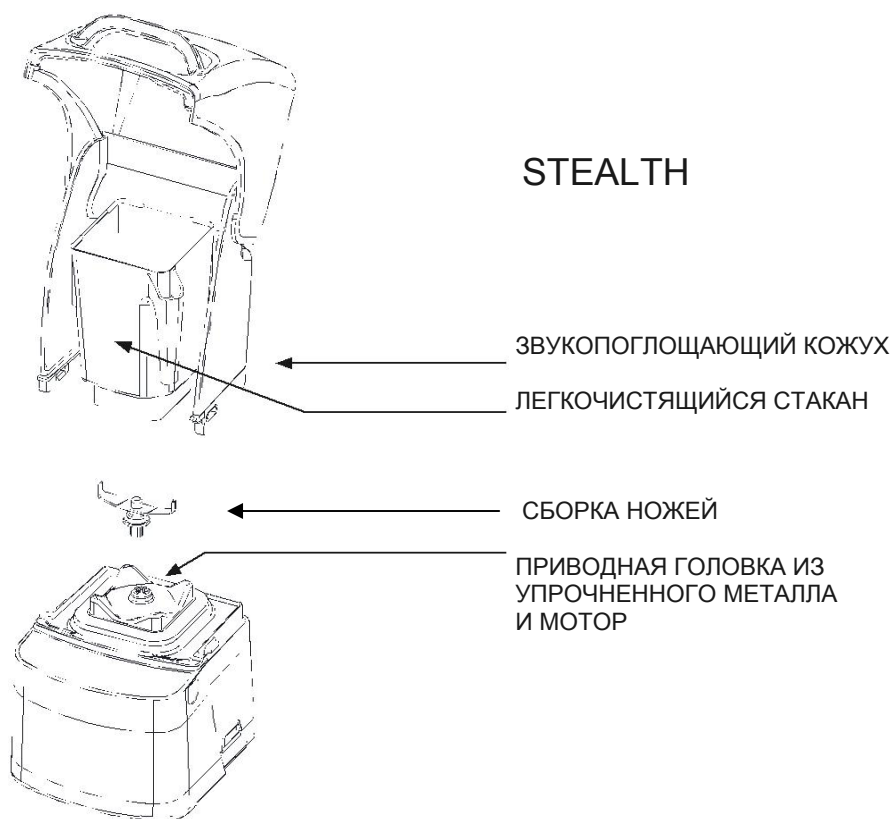


Рисунок 2. Компоненты Stealth

Встраивание блендера Stealth в прилавок; подготовка

Примечание: Для встраивания блендера Stealth вы можете использовать то же гнездо, что и для предыдущего встроенного блендера Blendtec. При этом следует только учесть необходимость достаточного пространства для звукопоглощающего кожуха (см. размеры см. на Рис. 1).

- Определите желаемое место установки блендера. Оцените доступность ингредиентов, удобство клиентов и наличие достаточного места на прилавке. Также убедитесь в близости электрической розетки.
- Убедитесь, что выбранное положение соответствует всем габаритным требованиям (см. Рис. 1 и 3).
- Толщина столешницы прилавка не должна превышать 19см. Более толстая столешница будет мешать вентиляции мотора.
- При установке более чем одного блендера обеспечьте расстояние между центрами соседних блендеров в диапазоне 35,6 – 40,6см.
- Устанавливая звукопоглощающий кожух, обеспечьте зазор не менее 14см от кожуха до стены и свободное вертикальное пространство над прилавком не менее 66см.
- Убедитесь, что устройство пространства под прилавком обеспечивает достаточный приток воздуха.
 - Блендер засасывает окружающий воздух через вентиляционные отверстия, расположенные на нижней задней части мотора, а горячий воздух выпускает через отверстия на нижней передней и боковых сторонах мотора. Для правильного охлаждения мотора он должен омываться достаточным объемом воздуха..
 - Столешница прилавка должна находиться на расстоянии по меньшей мере 16,5см от ближайшей нижней полки, оставляя минимальное расстояние 7,6см от мотора до следующей ниже полки. Пространство под мотором не должно быть закрыто, воздух в него должен свободно поступать

снаружи.

- Пластиковые мешочки, стаканчики и т. п. нельзя держать ближе 7,6 см от нижней части мотора.
- Вырежьте в прилавке отверстие шириной 11,1 см и длиной 14,9 см (см. шаблон для отверстия в прилавке в Приложении А). Убедитесь, что сторона 11,1 см обращена к оператору.

Примечание: Перед тем, как начать делать вырез в прилавке, дважды проверьте, что все размеры нанесены правильно, а пространственные требования соблюдены.

Встраивание в прилавок

- Пропустите сетевой шнур через отверстие в прилавке.
- Аккуратно вставьте блендер в отверстие.
- Убедитесь, что прокладка установлена правильно, лежит ровно на поверхности прилавка и нигде не защемлена.
- Включите аппарат в розетку с соответствующей электрической защитой.

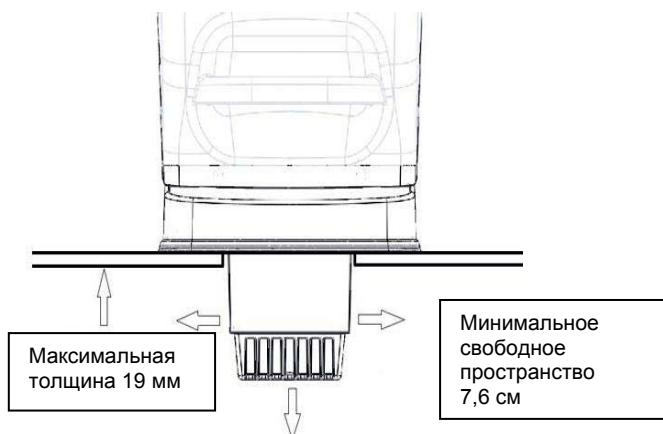


Рисунок 3. Свободное пространство при встраивании Stealth

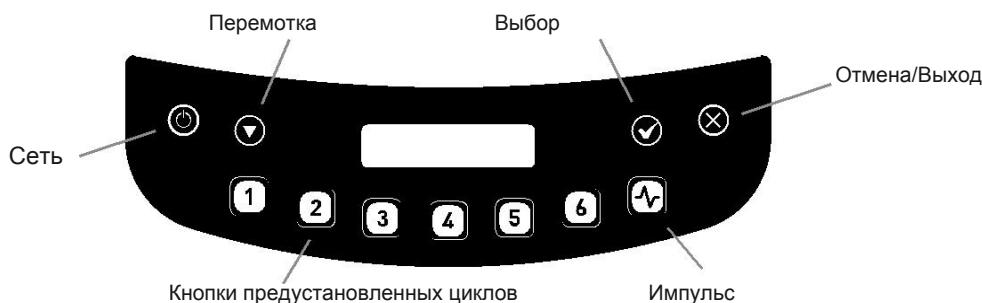
4.1.2 Руководство по быстрому запуску Stealth 875™

1. Нажмите значок питания, чтобы включить блендер.
2. Поднимите крышку звукопоглощающего кожуха.
3. Правильно и надежно установите стакан блендера на моторный блок. Убедитесь, что крышка стакана зафиксирована.
4. Закройте крышку звукопоглощающего кожуха.
5. На панели управления нажмите номер выбранного цикла, значок "Pulse" или нужное положение слайдера.
6. Чтобы остановить процесс смешивания раньше окончания запрограммированного цикла, нажмите кнопку "Отмена/Выход". Если у вас установлена функция паузы цикла "Blend Cycle Pause", то для остановки цикла нажмите кнопку выбранного цикла. Для возобновления цикла снова нажмите эту же кнопку.



4.1.3 Руководство по быстрому запуску Stealth 885™

1. Нажмите значок питания, чтобы включить блендер.
2. Поднимите крышку звукопоглощающего кожуха.
3. Правильно и надежно установите стакан блендера на моторный блок. Убедитесь, что крышка стакана зафиксирована.
4. Закройте крышку звукопоглощающего кожуха.
5. На панели управления нажмите номер выбранного цикла или значок "Импульс".
6. Чтобы остановить процесс смешивания раньше окончания запрограммированного цикла, нажмите кнопку отмены/выхода. Если у вас установлена функция паузы цикла "Blend Cycle Pause", то для остановки цикла нажмите кнопку выбранного цикла. Для возобновления цикла снова нажмите эту же кнопку.



4.1.4 Работа с автоматическими циклами

Ваш блендер предварительно запрограммирован несколькими профилями работы, чтобы помочь оператору получить наилучший и стабильный результат при небольшой подготовке и минимальном количестве проб и ошибок.

Вы можете выбирать из следующих профилей и циклов смешивания:

Многоцелевой профиль*

- Кнопка 1: Малый милкшейк
- Кнопка 2: Гранита / Средний милкшейк
- Кнопка 3: Малая маргарита / Ледяной капучино
- Кнопка 4: Средний смузи 4
- Кнопка 5: Большой смузи 4
- Кнопка 6: 50 секунд @ Скорость 7

*Когда вы включаете блендер в первый раз, это профиль по умолчанию.

Смузи профиль

Кнопка 1: Малый смузи из свежих фруктов
Кнопка 2: Средний смузи 4
Кнопка 3: Гранита / Средний милкшейк
Кнопка 4: Средний смузи 3
Кнопка 5: Большой смузи 4
Кнопка 6: 50 секунд @ Скорость 7

Кофе профиль

Кнопка 1: Малая маргарита / Ледяной капучино
Кнопка 2: Большой ледяной капучино
Кнопка 3: Малый слаш / Милкшейк
Кнопка 4: Гранита / Средний милкшейк
Кнопка 5: Большой смузи 2
Кнопка 6: 50 секунд @ Скорость 7

Милкшейк профиль

Кнопка 1: Малый милкшейк
Кнопка 2: Гранита / Средний милкшейк
Кнопка 3: Милкшейк с замороженными фруктами
Кнопка 4: Большой милкшейк 1
Кнопка 5: Большой милкшейк 2
Кнопка 6: Большой милкшейк 3

4.1.5 11-скоростной сенсорный емкостной слайдер + "Импульс"

Прикоснитесь к кнопке "Режим" чтобы переключиться с автоматического на ручной режим с управлением через 11-скоростной сенсорный слайдер. Этот емкостный слайдер обеспечивает бесступенчатый контроль скорости; для выбора скорости просто перемещайте палец вдоль слайдера. В этом режиме блендер работает интервалами по 90 секунд. Для резкого увеличения скорости и мощности выберите функцию "Импульс".

ПРИМЕЧАНИЕ: 11-скоростной емкостной сенсорный слайдер отсутствует в модели Stealth 885.

4.1.6 Расширенное программирование и диагностика

Используйте режим программирования для:

- Выбора профиля
- Изменения запрограммированного числа циклов
- Проверки счетчика циклов блендера
- Проверки журнала диагностики
- Применения пользовательских профилей, созданных с помощью Blend Wizard™ (онлайн инструмент программирования, разработанный Blendtec)

Чтобы войти в режим программирования:

1. Нажмите и удерживайте кнопку "Отмена/Выход" в течение 3-х секунд.
2. Для выбора нужного режима используйте кнопки прокрутки и выбора.

Примечание: Для возвращения в главное меню из любого подменю нажимайте кнопку "Отмена/Выход" до появления экрана главного меню.

Опции, доступные из главного меню перечислены ниже (пронумерованы в порядке появления на блендере):

1. ПРОФИЛИ

1. Стандартные профили

1. Смузи
2. Кофе
3. Многоцелевой
4. Милкшейк

2. Пользовательские профили

2. ЦИКЛЫ СМЕШИВАНИЯ

1. Стандартные циклы смешивания

1. Сальса
2. Баттер
3. Цельный сок
4. Суп
5. Мороженое
6. Малая маргарита / Ледяной капучино
7. Большой ледяной капучино
8. Ледяной краш / Милкшейк
9. Малый слаш / Милкшейк
10. Малый милкшейк
11. Гранита / Средний милкшейк
12. Милкшейк с замороженными фруктами
13. Большой милкшейк1
14. Большой милкшейк2
15. Большой милкшейк3
16. Малый смузи из свежих фруктов
17. Средний смузи 1
18. Средний смузи 2
19. Средний смузи 3
20. Средний смузи 4
21. Большой смузи 1
22. Большой смузи 2
23. Большой смузи 3
24. Большой смузи 4
25. Большой смузи 5
26. Большой смузи 6
27. Ультра-густой смузи 1

28. Ультра-густой смузи 2
29. Ультра-густой смузи 3
30. Ультра-густой смузи 4
31. 50 секунд @ Скорость 1
32. 50 секунд @ Скорость 2
33. 50 секунд @ Скорость 3
34. 50 секунд @ Скорость 5
35. 50 секунд @ Скорость 7
36. 50 секунд @ Скорость 9
37. Pulse @ Скорость 1
38. Pulse @ Скорость 2
39. Pulse @ Скорость 3
40. Pulse @ Скорость 5
41. Pulse @ Скорость 7
42. Pulse @ Скорость 9
43. Кнопка отмены

2. Пользовательские циклы смешивания

3. ЧИСЛО ЦИКЛОВ

4. ЧИСЛО ДИАГНОСТИК

5. РАБОТА ЧЕРЕЗ USB

1. Импорт профиля
2. Экспорт активного профиля
3. Экспорт подсчетов

6. УСТАНОВКИ

1. Режим безопасности с кожухом
2. Экран в режиме ожидания
3. Пауза цикла блендера
4. Блокировка слайдера
5. Язык. Вы можете выбрать из трех вариантов:
 1. Английский
 2. Французский
 3. Испанский

7. ИНФОРМАЦИЯ О БЛЕНДЕРЕ

4.1.7 Выбор желаемого профиля

1. Нажмите и в течение 3-х секунд удерживайте кнопку отмены/выхода.
2. Прикасаясь к кнопке выбора, найдите в меню опцию профилей.
3. С помощью кнопок перемотки и выбора установите категорию стандартных профилей (Standard Profiles) или пользовательских профилей (Custom Profiles).
4. После выбора категории стандартных или пользовательских профилей вы можете перемотать список этих профилей и выбрать тот, который вам нужен.
5. На экране появится надпись "Сделать это активным профилем?" ("Make this the active profile?"). Нажмите на кнопку выбора для подтверждения или на кнопку "Отмена/Выход", чтобы вернуться в предыдущее меню.

4.1.8 Изменение назначения кнопок предустановленных циклов

Временное изменение назначения кнопок циклов

Чтобы на время изменить цикл, определенный той или иной кнопкой в выбранном вами профиле, необходимо сделать следующее:

1. Нажмите и удерживайте в течение 3-х секунд кнопку "Отмена/Выход".
2. С помощью кнопки прокрутки найдите в меню циклы смешивания (Blend Cycles). Нажмите кнопку "Выбрать".
3. Далее таким же образом выберите категорию стандартных (Standard Profiles) или пользовательских профилей (Custom Profiles).
4. Используйте кнопку прокрутки и найдите нужный вам цикл, затем нажмите кнопку выбора.
5. Введите номер, который вы хотите присвоить циклу и нажмите кнопку "Выбрать".

Примечание: после того, как номерной кнопке будет присвоен новый цикл, при возвращении к рабочему режиму вы увидите, что после названия профиля появилась звездочка. При загрузке нового профиля на блендер значения кнопок циклов вернуться к назначенным по умолчанию.

Постоянное изменение назначения кнопок циклов

Для долговременного изменения назначения кнопок циклов вы можете скопировать обновленный профиль на USB-накопитель и затем перенести данные на блендер. Или вы можете воспользоваться программой Blend Wizard (my.blendtec.com), чтобы внести изменения в профиль, а потом загрузить его в электронное устройство блендера.

Временное отключение кнопок циклов

Для временного отключения номерных кнопок циклов при работе в выбранном профиле, выполните следующие шаги:

1. Нажмите и удерживайте в течение 3-х секунд кнопку "Отмена/Выход".
2. С помощью кнопок прокрутки и выбора найдите в меню и выберите циклы смешивания (Blend Cycles).
3. Далее выберите стандартные циклы смешивания (Standard Blend Cycles)
4. Используя прокрутку, найдите опцию отключения кнопки (Disable Button), затем нажмите кнопку выбора.
5. Введите номер кнопки, которую вы хотите отключить, затем нажмите "Выбрать".

Примечание: после того, как вы отключите номерную кнопку и вернетесь в рабочий режим, вы заметите, что после названия профиля появилась звездочка. Отключенная кнопка также не будет появляться на панели управления.

Загрузка нового профиля на ваш блендер вернет предустановки и возобновит функционирование всех кнопок циклов.

Постоянное отключение кнопок циклов

Чтобы изменить назначение кнопок циклов в профиле, вы можете перенести измененный профиль на USB-накопитель, а затем загрузить его блендер. Или вы можете отключить любую номерную кнопку при помощи Blend Wizard (my.blendtec.com), а затем перенести данные нового профиля на блендер.

4.1.9 Программа Blend Wizard

В дополнение к применению заранее запрограммированных профилей и циклов на вашем блендере, вы можете воспользоваться компьютерной программой Blend Wizard, чтобы создавать собственные профили и циклы. Для получения инструкций о том, как пользоваться Blend Wizard для легкой разработки пользовательских циклов и профилей посетите веб-сайт my.blendtec.com.

Импорт пользовательских профилей и циклов

После создания собственных профилей и циклов при помощи Blend Wizard и загрузки его на USB-

накопитель, перенесите файл на блендер в следующем порядке:

1. С помощью крестовой отвертки удалите крышку порта USB в правой верхней части блендера.
2. Вставьте флеш-накопитель в порт USB блендера.

Примечание: если блендер находится в ручном или автоматическом режиме, то меню флеш-накопителя появится автоматически. Если же блендер находится в режиме программирования, войдите в главное меню и выберите флеш-накопитель (USB Flash Drive).

3. В меню USB-накопителя выберите импорт профиля (Import Profile).
4. С помощью прокрутки просмотрите содержимое флеш-накопителя и найдите нужный пользовательский профиль (по умолчанию с именем stealth.bpf).

Примечание: элементы со знаком + рядом с ними являются папками; если пользовательский профиль находится в папке, откройте ее, нажав кнопку выбора.

5. Выберите нужный вам файл. После этого вы увидите вопрос, хотите ли вы импортировать выбранный файл.
6. Вновь нажмите кнопку выбора, чтобы запустить процесс импорта. После того, как файл будет импортирован, профиль из него автоматически загрузится как активный профиль блендера.
7. Вытащите флеш-накопитель из блендера и зафиксируйте крышку USB порта с помощью крестовой отвертки.

Защита параметров блендера

При создании или модификации профиля через программу Blend Wizard есть возможность защитить новые параметры. Если вы выбрали эту опцию, то после загрузки профиля на USB-накопитель и последующего переноса данных на блендер некоторые функции расширенного программирования будут отключены.

После установки защищенного профиля на блендер в качестве активного, другой профиль не может стать активным, а новый профиль не может быть импортирован на блендер (кроме тех случаев, когда он создан через ваш аккаунт в программе Blend Wizard). Кроме того, циклы смешивания не могут быть изменены на блендере, а установки режима безопасности кожуха, таймера режима ожидания, паузы цикла смешивания и блокирования слайдера не могут быть изменены.

Чтобы разблокировать все эти функции, выполните следующие действия:

1. Войдите в свой аккаунт Blend Wizard на сайте my.blendtec.com.
2. Отредактируйте ваш защищенный профиль, выбрав опцию отключения режима защиты. Также можно создать новый профиль с выключенным режимом защиты блендера.
3. Импортируйте профиль на USB-накопитель, а затем следуйте инструкциям по переносу файла в блендер.

Экспорт и перенос профилей

Чтобы экспортировать профили и перенести их в Blend Wizard, выполните следующие шаги:

1. Убедитесь, что профиль, который вы хотите экспортировать, является активным профилем блендера.
2. С помощью крестовой отвертки удалите крышку порта USB в правой верхней части блендера.
3. Вставьте флеш-накопитель в USB порт блендера.

Примечание: если блендер находится в ручном или автоматическом режиме, то меню флеш-накопителя появится автоматически. Если же блендер находится в режиме программирования, войдите в главное меню и выберите USB-накопитель (USB Flash Drive).

4. Используйте прокрутку, чтобы найти опцию экспорта активного профиля (Export Active Profile) и нажмите кнопку выбора.

Примечание: если флеш-накопитель, через который вы осуществляете экспорт профиля, еще не содержит файла sth-prof.bpf, на экране высветится вопрос "Хотите экспортировать профиль в sth-prof.bpf файл?" ("Export profile to the sth-prof.bpf file?"). Нажатие кнопки выбора запустит процесс переноса. Для возврата в предыдущее меню нажмите кнопку "Отмена/Выход".

Если USB-накопитель уже содержит файл sth-prof.bpf, тогда на экране будет вопрос "Хотите экспортировать профиль и переписать файл sth-prof.bpf?" ("Export profile and overwrite the sth-prof.bpf file?"). Если вы хотите переписать файл на флеш-накопителе, нажмите кнопку выбора и запустите процесс. Если вы не хотите переписывать файл на флеш-накопителе, нажмите кнопку отмены/выхода, чтобы отменить экспорт.

5. После завершения экспорта, вытащите флеш-накопитель и зафиксируйте крышку порта USB при помощи крестовой отвертки.
6. Вставьте накопитель в порт USB компьютера и войдите в свой аккаунт Blend Wizard (my.blendtec.com). Следуйте инструкциям на сайте, чтобы перенести профиль в ваш аккаунт.

4.1.10 Настройки блендера

Вы можете изменить различные настройки блендера для оптимальной производительности и функционирования в соответствии с вашими потребностями.

Режим безопасности кожуха

Режим безопасности кожуха контролирует плотность закрытия звукопоглощающего кожуха во время работы мотора. Кроме того, он отключит мотор, если вы поднимете крышку звукопоглощающего кожуха во время смешивания.

Чтобы включить или отключить режим безопасности кожуха, выполните следующие действия:

1. Нажмите и удерживайте в течение 3-х секунд кнопку "Отмена/Выход".
2. Используйте кнопку прокрутки для поиска в меню опции настроек (Settings). Нажмите кнопку выбора.
3. Выберите режим безопасности кожуха (Enclosure Safety Mode).
4. С помощью кнопки выбора переключитесь между отключением и включением функции защиты кожуха.
5. Нажмите кнопку отмены/выхода для возвращения в предыдущее меню.

Таймер режима ожидания

Вы можете установить продолжительность времени, через которое блендер переключится в режим ожидания (15 минут, 1 час, 6 часов или 12 часов).

Чтобы установить новое время начала режима ожидания, выполните следующие действия:

1. Нажмите и удерживайте в течение 3-х секунд кнопку "Отмена/Выход".
2. Используйте кнопку прокрутки для поиска в меню опции настроек (Settings). Нажмите кнопку выбора.
3. Используйте кнопки прокрутки меню и выбора, чтобы войти в функцию режима ожидания (Screen Standby).
4. Используйте кнопку прокрутки, чтобы найти нужное вам время, затем нажмите кнопку выбора.
5. Нажмите кнопку отмены/выхода для возвращения в предыдущее меню.

Пауза цикла смешивания

Когда блендер находится в автоматическом режиме работы, эта настройка позволяет вам останавливать и возобновлять цикл смешивания с того же момента и с той же скоростью, на котором вы сделали паузу.

Чтобы включить или выключить функцию паузы цикла, выполните следующее:

1. Нажмите и удерживайте в течение 3-х секунд кнопку "Отмена/Выход".
2. Используйте кнопку прокрутки для поиска в меню опции настроек (Settings). Нажмите кнопку выбора.
3. С помощью кнопок прокрутки и выбора войдите в функцию паузы цикла смешивания (Blend Cycle Pause).

- Используйте кнопку выбора для отключения или включения функции паузы цикла.

Примечание: Когда функция паузы включена, цикл может быть поставлен на паузу нажатием любой кнопки. Если функция паузы отключена, нажатие любой кнопки просто прервет цикл смешивания.

- Нажмите кнопку отмены/выхода для возвращения в предыдущее меню.

Блокировка слайдера (только для модели Stealth 875)

Функция блокировки слайдера позволяет отключить слайдер на панели управления. В этом случае для работы блендера можно использовать только его профили.

Чтобы включить или выключить блокировку слайдера, выполните следующее:

- Нажмите и удерживайте в течение 3-х секунд кнопку "Отмена/Выход".
- С помощью кнопки прокрутки найдите в меню опцию настроек (Settings). Нажмите кнопку выбора.
- С помощью кнопок прокрутки и выбора войдите в функцию блокировки слайдера (Slider Lockout).
- Используйте кнопку выбора для отключения или включения функции блокировки слайдера.
- Нажмите кнопку отмены/выхода для возвращения в предыдущее меню.

Языки

Меню дисплея Stealth доступно на трех языках: Английском, Французском и Испанском.

Чтобы выбрать язык, выполните следующее:

- Нажмите и удерживайте кнопку "Отмена/Выход" в течение 3-х секунд.
- С помощью кнопки прокрутки найдите в меню опцию настроек (Settings), затем нажмите кнопку выбора.
- Используйте кнопки прокрутки и выбора, чтобы найти и выбрать в меню функцию языка (Language).
- С помощью кнопки прокрутки найдите нужный вам язык, затем нажмите кнопку выбора.
- Для возвращения в предыдущее меню нажмите кнопку отмены/выхода.

4.1.11 Статистика блендера

Подсчет циклов смешивания

Вы можете просмотреть общее число выполненных циклов для каждой номерной кнопки, число нажатий кнопки "Импульс" и количество использований слайдера (только для модели Stealth 875).

- Нажмите и удерживайте в течение 3-х секунд кнопку "Отмена/Выход".
- Используйте кнопку прокрутки, чтобы найти функцию подсчета циклов (Cycle Counts) в меню, затем нажмите кнопку выбора.
- С помощью прокрутки вы можете увидеть количество циклов, выполненных в каждой категории.
- Вернитесь в предыдущее меню, нажав кнопку "Отмена/Выход".

Примечание: подсчет количества нажатий кнопки "Импульс" ведется сериями. То есть, нажатие этой кнопки пять раз подряд будет засчитано как одно касание. Если после касания кнопки вы нажали номерную кнопку цикла, а затем снова "Импульс", то будет засчитано два "импульса".

Журнал диагностики

Вы можете просмотреть журнал отказов блендера.

1. Нажмите и удерживайте в течение 3-х секунд кнопку "Отмена/Выход".
2. Используйте кнопку прокрутки, чтобы найти функцию журнала диагностики в (Diagnostic Counts) в меню, затем нажмите кнопку выбора.
3. С помощью прокрутки вы можете увидеть количество отказов в каждой категории.
4. Вернитесь в предыдущее меню с помощью кнопки отмены/выхода.

Экспорт статистики блендера

Экспорт статистики блендера (число циклов, отказов, настройки и версии устройств блендера) является способом сохранения диагностической информации, которая поможет службе работы с клиентами Blendtec и мастерам ремонта решить возможные проблемы с вашим блендером.

Для экспорта статистики блендера на USB-накопитель, сделайте следующее:

1. С помощью крестовой отвертки снимите крышку порта USB.
2. Вставьте флеш-накопитель в порт USB блендера.
Примечание: если блендер находится в ручном или автоматическом режиме, то меню флеш-накопителя появится автоматически. Если же блендер находится в режиме программирования, войдите в главное меню и выберите USB-накопитель (USB Flash Drive).
3. Используйте кнопку прокрутки, чтобы найти экспорт статистики (Export Counts), затем нажмите кнопку выбора. На экране появится вопрос, хотите ли вы экспортировать данные в файл sth-cnts.csv.
4. Вновь нажмите кнопку выбора, после чего процесс экспорта начнется.
5. После окончания экспорта вытащите флеш-накопитель из блендера и закрепите крышку USB порта при помощи крестовой отвертки.

4.2 CONNOISSEUR 825™

4.2.1 Установка

Установка Connoisseur 825 на прилавок

- Выберите место недалеко от электрической розетки. Также примите во внимание близость ингредиентов, удобство для клиентов и наличие достаточного пространства для работы.
- Установите блендер на прилавке таким образом, чтобы воздухозаборные отверстия по бокам и выпускное отверстие на задней стороне блендера не были ничем закрыты.
- Убедитесь, что со всех сторон и сверху блендера достаточно места для использования звукопоглощающего кожуха (см. размеры на Рис. 4).
- Включите блендер в розетку с соответствующей электрической защитой.

Встраивание блендера Connoisseur 825 в прилавок; подготовка

Примечание: Для встраивания блендера Connoisseur 825 вы можете использовать то же гнездо, что и для предыдущего встроенного блендера Blendtec. При этом следует только учесть необходимость достаточного пространства для звукопоглощающего кожуха (см. размеры см. на Рис. 4).

- Определите желательное место установки блендера. Оцените доступность ингредиентов, удобство клиентов и наличие достаточного места на прилавке. Также убедитесь в близости электрической розетки.
- Убедитесь, что выбранное положение соответствует всем габаритным требованиям (см. Рис. 4 и 5).
- Толщина столешницы прилавка не должна превышать 19см. Более толстая столешница будет мешать вентиляции мотора.
- При установке более чем одного блендера обеспечьте расстояние между центрами соседних

блендеров в диапазоне 35,6 – 40,6 см.

- Устанавливая звукопоглощающий кожух, обеспечьте зазор не менее 14 см от кожуха до стены и свободное вертикальное пространство над прилавком не менее 66 см.
- Убедитесь, что устройство пространства под прилавком обеспечивает достаточный приток воздуха.
- Блендер засасывает окружающий воздух через вентиляционные отверстия, расположенные на верхних боковых сторонах мотора и выпускает горячий воздух через отверстия в нижней части мотора. Для правильного охлаждения мотора он должен омываться достаточным объемом воздуха..
- Столешница прилавка должна находиться на расстоянии по меньшей мере 16,5 см от ближайшей нижней полки, оставляя минимальное расстояние 7,6см от мотора до следующей ниже полки. Пространство под мотором не должно быть закрыто, воздух в него должен свободно поступать снаружи.
- Пластиковые мешочки, стаканчики и т. п. нельзя держать ближе 7,6 см от нижней части мотора.
- Вырежьте в прилавке отверстие шириной 11,1 см и длиной 14,9 см (см. шаблон для отверстия в прилавке в Приложении А). Убедитесь, что сторона 11,1см обращена к оператору.

Примечание: Перед тем, как начать делать вырез в прилавке, дважды проверьте, что все размеры нанесены правильно, а пространственные требования соблюдены.

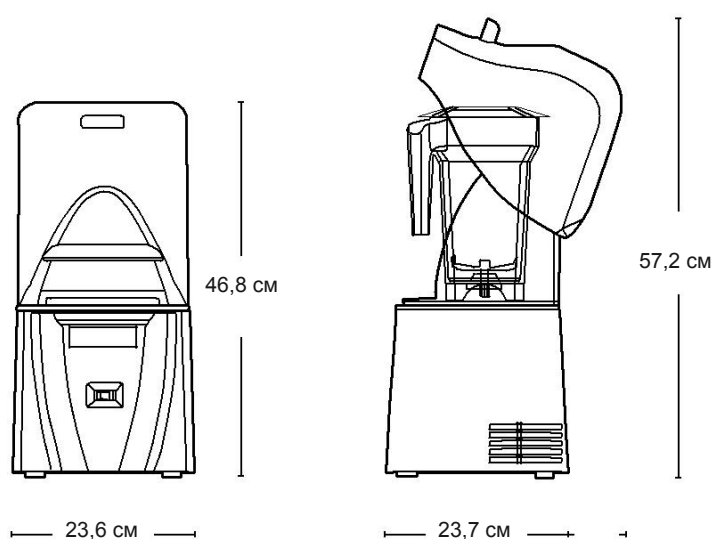
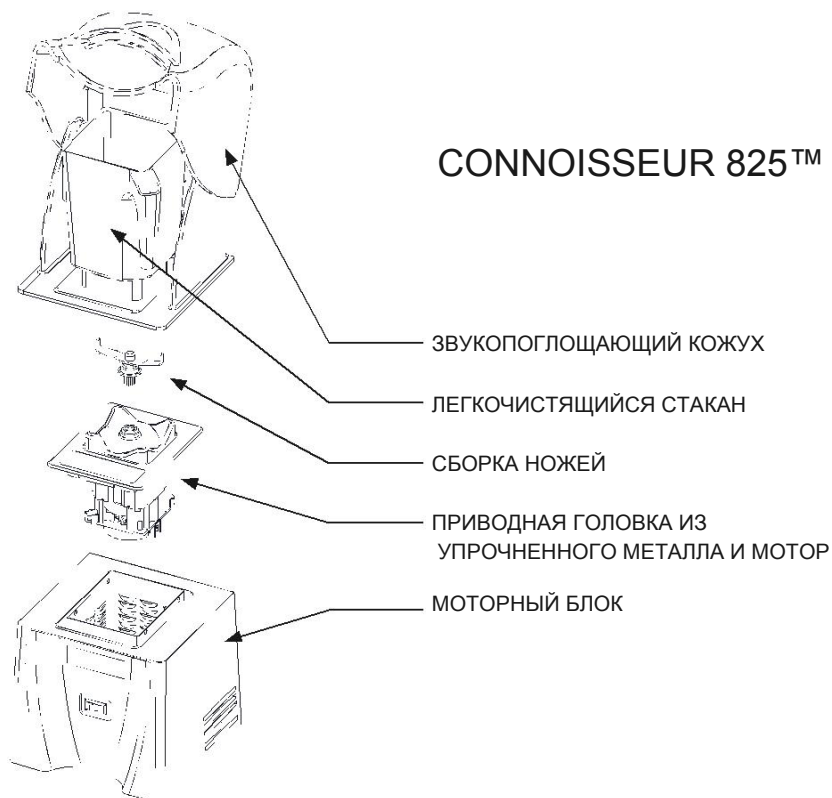


Рисунок 4. Габариты Connoisseur 825



Встраивание в прилавок

- Пропустите сетевой шнур через отверстие в прилавке.
- Аккуратно вставьте блендер в отверстие.
- Убедитесь, что прокладка установлена правильно, лежит на поверхности прилавка ровно и нигде не защемлена.
- Включите блендер в розетку с соответствующей электрической защитой.

Руководство по быстрому запуску

1. Включите блендер с помощью переключателя питания в передней части блендера.
2. Поднимите крышку звукопоглощающего кожуха.
3. Установите стакан блендера на моторный блок, убедитесь что он установлен правильно, а крышка зафиксирована
4. Закройте крышку звукопоглощающего кожуха.
5. На сенсорной панели нажмите номер выбранного вами цикла смешивания или значок "Импульс".
6. Для остановки цикла до его запрограммированного окончания нажмите любую кнопку цикла.

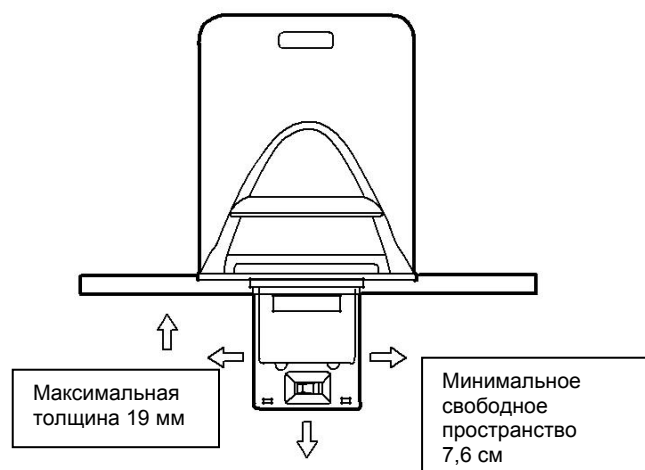


Рисунок 5. Свободное пространство при встраивании Connoisseur 825

Работа с автоматическим циклами

Ваш блендер Connoisseur имеет большой набор заранее установленных профилей, с целью помочь оператору достичь качественного смешивания при незначительной подготовке и с минимальным количеством проб и ошибок.

На ваш выбор предоставляются следующие профили и циклы смешивания:

Многоцелевой профиль*

- Кнопка 1: Малый милкшейк
- Кнопка 2: Гранита / Средний милкшейк
- Кнопка 3: Малая маргарита / Ледяной капучино
- Кнопка 4: Средний смузи 4
- Кнопка 5: Большой смузи 4
- Кнопка 6: "Импульс"

* Когда вы включаете блендер в первый раз, это профиль по умолчанию.

Предустановленные циклы

Чтобы ознакомиться с полным списком запрограммированных профилей или циклов и получить инструкции о том, как самостоятельно программировать и менять профили и циклы, пожалуйста, посетите сайт blendtec.com.

Функция "Импульс"

Кнопка "Импульс" предназначена для измельчения, рубки, взбивания и выполнения других задач, которые не требуют длинного цикла смешивания. Также вы можете использовать кнопку "Импульс" для быстрого размешивания уже смешанных продуктов перед их подачей.

"Импульс" работает только на 7-й скорости и только в то время, пока нажата кнопка. Когда кнопка отпускается, мотор прекращает работать.

4.3 CHEF 775™

Руководство по быстрому запуску

1. Чтобы включить блендер, прикоснитесь к значку электропитания.
2. Надежно и правильно установите стакан блендера на моторный блок, убедитесь что крышка стакана зафиксирована.
3. На панели управления прикоснитесь к значку нужного вам цикла смешивания, значку "Импульс" или выбранному вами положению слайдера.
4. Чтобы остановить цикл или для перехода в ручной режим раньше истечения времени цикла, прикоснитесь к значку отмены/выхода.



Контроль в одно прикосновение

Работа с Chef 775 не представляет никакой сложности. Предустановки для малых, средних и больших напитков не требуют почти никакого обучения. Каждая настройка имеет автоматическое отключение, а кнопка "Импульс" обеспечивает резкое повышение скорости и мощности.

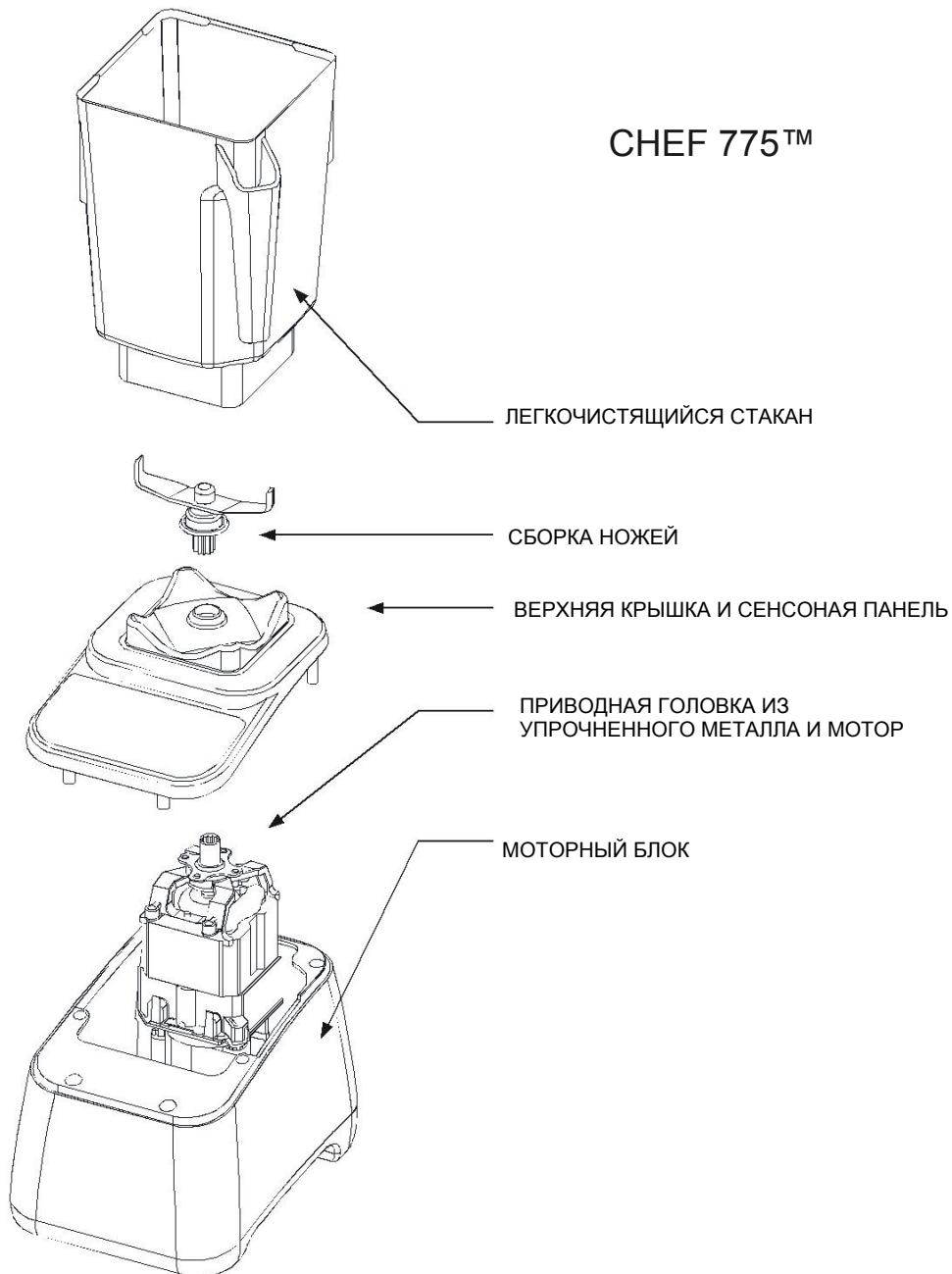
8-скоростной сенсорный емкостной слайдер + "Импульс"

Этот емкостный сенсорный слайдер обеспечивает бесступенчатый контроль скорости. Для выбора скорости просто перемещайте палец вдоль слайдера. Функция "Импульс" резко прибавляет оборотов и мощности.

Функция "Добавить 10"

Значок "Добавить 10" позволяет добавлять 10-секундные интервалы к циклам смешивания, обеспечивая, таким образом, возможность полной подстройки блендера к вашим потребностям. Также эту функцию можно использовать самостоятельно, для получения 10-секундного цикла.

CHEF 775™



Конфигурация профиля блендеров серии Chef

Изменение конфигурации профиля для блендеров серии Chef возможно произвести на протяжении первых 10 секунд после включения блендера в сеть. Выбор конфигурации осуществляется удерживанием трех кнопок (сочетания показаны ниже) в течение 2,5 секунд в 10-секундный период времени от включения блендера в сеть до приведения его в состояние готовности к работе.

Многоцелевой 1 Профиль..... Отмена, Малый, Средний

Многоцелевой 2 Профиль..... Отмена, Средний, Большой

Многоцелевой 3 Профиль..... Отмена, Большой, +10

После установки конфигурации название профиля будет показано на дисплее в течение 1 секунды, после чего дисплей вернется в состояние готовности к работе.

bt_1 = Многоцелевой 1: лучший выбор для смешивания кофе и ледяного смузи

bt_2 = Многоцелевой 2: лучший выбор для смузи из свежих и замороженных фруктов

bt_3 = Многоцелевой 3: лучший выбор для густых смесей и милкшейков

4.4 EZ 600™

Руководство по быстрому запуску

1. Включите переключатель электропитания на задней стороне моторного блока.
2. Надежно и правильно установите стакан блендера на моторный блок; убедитесь что крышка стакана зафиксирована.
3. На панели управления прикоснитесь к значку нужного вам цикла смешивания или значку "Импульс"
4. Чтобы остановить цикл раньше истечения запрограммированного времени, прикоснитесь к значку отмены/выхода.



Режимы блендера

Блендер EZ 600 имеет три профиля, которые можно выбрать после включения блендера в сеть. Для изменения профиля:

1. Включите блендер..
2. В течение 10 секунд после включения питания блендер будет находиться в режиме ожидания (показывая общее количество совершенных циклов). В это время для изменения профиля надо ввести сочетание кнопок:

Многоцелевой 1 профиль.....Малый, Средний, Большой

Многоцелевой 2 профиль.....Средний, Большой, "Импульс"

Многоцелевой 3 профиль.....Большой, "Импульс", Малый

3. Если код введен успешно, блендер переключится в новый режим и затем вернется в режим ожидания.

Многоцелевой 1: лучший выбор для смешивания кофе и ледяного смузи

Многоцелевой 2: лучший выбор для смузи из свежих и замороженных фруктов

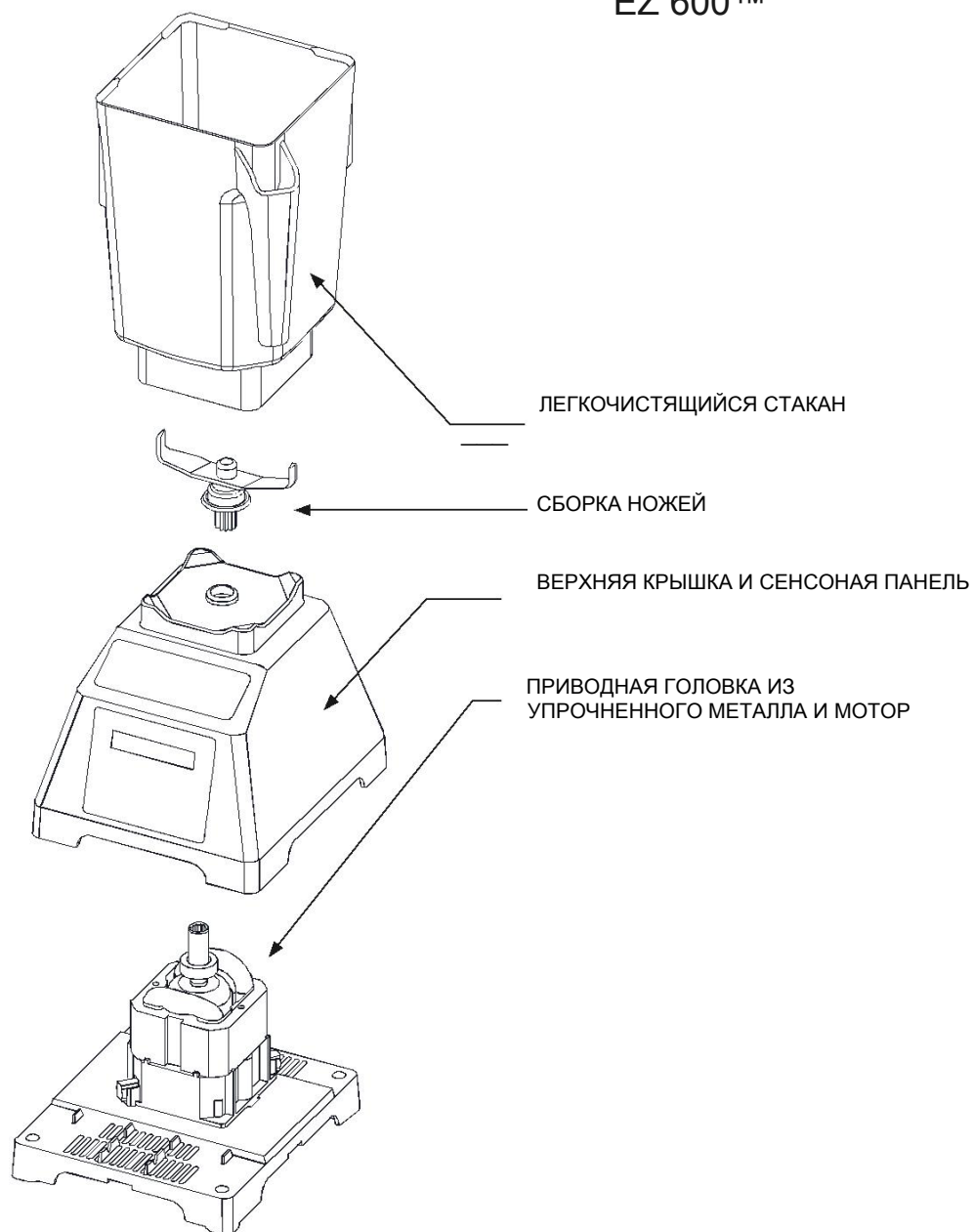
Многоцелевой 3: лучший выбор для густых смесей и милкшейков

Функция "Импульс"

Кнопка "Импульс" предназначена для измельчения, рубки, взбивания и выполнения других задач, которые не требуют длинного цикла смешивания. Также вы можете использовать кнопку "Импульс" для быстрого размешивания уже смешанных продуктов перед их подачей.

"Импульс" работает только на 7-й скорости и только в то время, пока нажата кнопка. Когда кнопка отпускается, мотор прекращает работать.

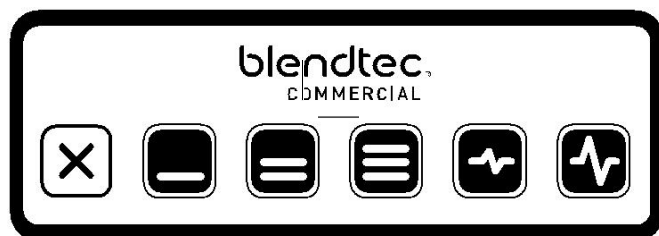
EZ 600™



4.5 CHEF 600™

Руководство по быстрому запуску

1. Включите переключатель питания на задней стороне моторного блока.
2. Правильно установите стакан блендера на моторный блок, убедитесь что крышка стакана зафиксирована.
3. На панели управления нажмите нужную вам установку скорости.

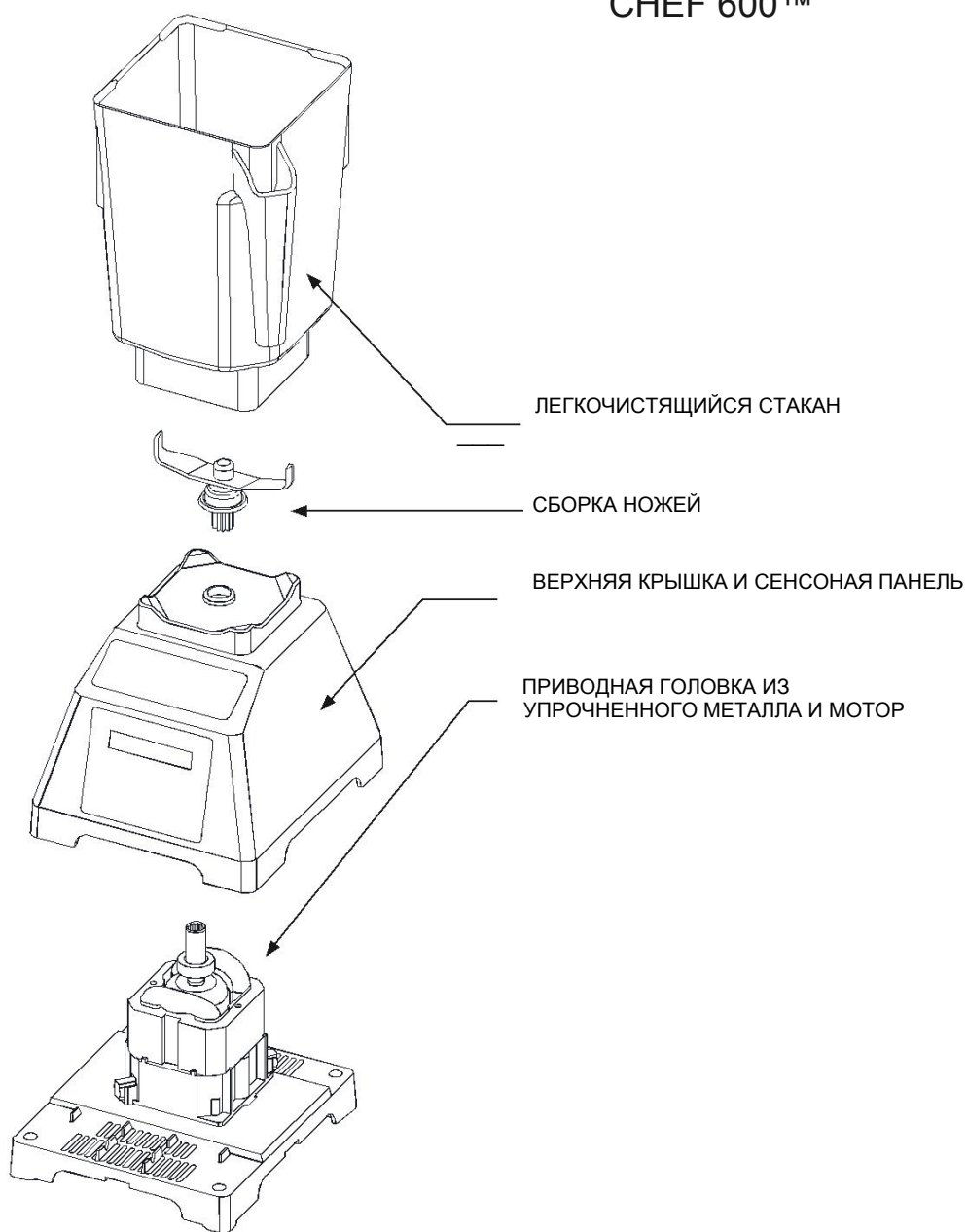


Стоп Ручная Ручная Ручная Низкий Высокий
 скорость1 скорость 2 скорость3 импульс импульс

Интерфейс

Все ручные установки скоростей рассчитаны на 90-секундный цикл работы, по истечении которых мотор блендера выключается. Чтобы остановить блендер раньше, нажмите кнопку "Стоп".

CHEF 600™



Функция "Импульс"

Кнопка "Импульс" предназначена для измельчения, рубки, взбивания и выполнения других задач, которые не требуют длинного цикла смешивания. Также вы можете использовать кнопку "Импульс" для быстрого размешивания уже смешанных продуктов перед их подачей.

Для большей гибкости в работе Chef 600 предлагает две установки режима "Импульс".

- "Низкий импульс": используется для измельчения или смешивания непрочных ингредиентов.
- "Высокий импульс": для смешивания и приготовления пюре.

Чтобы использовать функцию импульс:

- Нажмите нужную кнопку "Импульс" (высокий или низкий). Блендер будет работать с выбранной скоростью режима "Импульс", пока кнопка нажата.
- После того, как кнопка будет отпущена, мотор отключится (кроме тех случаев, когда кнопка "Импульс" нажата во время исполнения цикла смешивания).
- Когда "Импульс" используется в пределах цикла смешивания, после отпускания кнопки скорость смешивания цикла восстанавливается.

РАЗДЕЛ 5: УХОД И ЧИСТКА

5.1 ЧИСТКА СТАКАНА ПОСЛЕ ИСПОЛЬЗОВАНИЯ

1. Налейте в стакан блендера горячей воды с 1-2 каплями средства для мытья посуды.
2. Плотно накройте стакан крышкой, установите стакан на моторный блок, затем нажмите и удерживайте кнопку "Импульс" в течение 5-10 секунд.
3. Смойте водой пену со стакана и крышки.
4. Если вы будете хранить стакан в перевернутом положении, сначала стряхните воду с внешней его поверхности.

Примечание: стаканы WildSide+™ и FourSide™ могут штабелироваться один в другой для экономии места.

5.2 ДОЛГОСРОЧНАЯ САНИТАРНАЯ ОБРАБОТКА СТАКАНА

1. Проводите санитарную обработку стакана согласно местным нормативным требованиям. Наполните стакан дезинфицирующим средством, разбавленным до указанной производителем концентрации. Можно использовать правильно разбавленный отбеливатель.
2. Оставьте разбавленное дезинфицирующее средство в стакане на 5 минут.
3. Вылейте дезинфицирующую жидкость из стакана.
4. Тщательно прополощите стакан водой.
5. Если вы будете хранить стакан в перевернутом положении, сначала стряхните воду с внешней его поверхности.

5.3 ЧИСТКА МОТОРНОГО БЛОКА И ЗВУКОПОГЛОЩАЮЩЕГО КОЖУХА

- Перед началом чистки убедитесь, что блендер выключен из сети.
- Чистой влажной тряпкой протрите пластиковый корпус моторного блока, прокладки, металлическую верхнюю часть и звукопоглощающий корпус. При этом можно использовать универсальный неабразивный очиститель мягкого действия.
- Приводную головку можно чистить, используя ватный тампон или зубочистку.
- Звукопоглощающий кожух блендеров моделей Stealth можно, при необходимости, снимать для чистки.

- Откройте крышку. Далее, используйте обе руки, чтобы раздвинуть крышку в местах поворотных шарниров. Небольшого усилия достаточно, чтобы пластик крышки изогнулся и она вышла из соединения с корпусом кожуха.
- Корпус кожуха может быть снят с основания подобным же образом.

5.4 СОВЕТЫ И МЕРЫ ПРЕДОСТОРОЖНОСТИ ПРИ ЧИСТКЕ

- Не используйте жестких щеток или абразивных салфеток при чистке основания и стакана блендера, а также звукопоглощающего кожуха, поскольку эти поверхности могут потерять блеск или поцарапаться.
- Ни в каком виде не используйте струю воды для чистки моторного блока.
- НИКОГДА не погружайте моторный блок в воду. Это действие аннулирует гарантию.
- Избегайте погружения стакана блендера в воду более чем на 5 минут. Проникновение воды через уплотнения в нижней части стакана уменьшит срок его службы.

РАЗДЕЛ 6: УСТРАНЕНИЕ НЕИСПРАВНОСТЕЙ

Хотя мы и не предполагаем, что вы можете иметь какие-либо проблемы с вашим блендером, иногда отказы все же случаются. Используйте следующие наши рекомендации, чтобы определить, можете ли вы устранить неисправность сами или нуждаетесь в помощи профессионалов.

6.1 МОТОР БЛЕНДЕРА НЕ ВКЛЮЧАЕТСЯ (НЕТ ПИТАНИЯ)

Если мотор блендера не включается, попробуйте следующее:

- Для моделей Stealth 875 и Chef 775 посмотрите, загорелся ли на панели управления значок сети. Для моделей Stealth 885, Connoisseur 825, EZ 600 и Chef 600 посмотрите, освещен ли жидкокристаллический дисплей. Отсутствие этих признаков говорит о нарушении питания блендера.
- Проверьте плавкий предохранитель или автоматический выключатель сети, находится ли он во включенном положении.
- Вытащите вилку сетевого шнура из розетки, подождите 5 секунд, потом вставьте повторно.

6.2 СООБЩЕНИЯ ОБ ОШИБКАХ НА ДИСПЛЕЕ

STEALTH 875™/STEALTH 885™

Touch Error — Это сообщение появляется, если вы коснулись на блендере более чем одного сенсора одновременно. Чтобы избежать этой ошибки, старайтесь прикасаться к центру кнопки.

Если это сообщение остается на дисплее, когда никто не прикасается к сенсорам, отключите и снова включите блендер. Если проблема продолжается, свяжитесь с вашим агентом по обслуживанию Blendtec.

Overtemp Error — Это сообщение появляется при перегреве мотора. Блендер будет оставаться в отключенном состоянии, пока не охладится достаточно для работы. Если блендер не включится через 20 минут охлаждения и более, пожалуйста, свяжитесь с вашим агентом по обслуживанию Blendtec.

Overload Error — Это сообщение появляется при перегрузке мотора.

1. Уберите сообщение об ошибке нажатием любой кнопки или выключением и повторным включением блендера.
2. Снимите стакан и включите блендер, чтобы определить, связана ли проблема со стаканом или мотором.
3. После снятия стакана проверьте, не заблокированы ли приводная головка на моторном блоке или сборка ножей на стакане.

4. Надежно установите стакан на моторный блок и нажмите на кнопку "Импульс", чтобы проверить, поворачиваются ли ножи в стакане.
5. Убедитесь, что вы не загрузили стакан слишком твердыми или густыми ингредиентами.

Если состояние перегрузки сохраняется, свяжитесь с вашим агентом по обслуживанию Blendtec.

Reset Errors — Это сообщение появляется при ошибке загрузки системы. Выполните перезагрузку, нажав на кнопку отмены или выключив и снова включив блендер. Если ошибка не устраняется, свяжитесь с вашим агентом по обслуживанию Blendtec.

- Ошибка: Overtemp. condition detected – обнаружено состояние перегрева
- Ошибка: Overload condition detected – обнаружено состояние перегрузки
- Ошибка: Temp. sensor not detected – температурный датчик не определяется
- Ошибка: Zero crossing not detected – переход через ноль не определяется
- Ошибка: Reset error detect - обнаружена ошибка перезагрузки
- Ошибка: Read / Write error detected – обнаружена ошибка чтения/записи
- Ошибка: Motor control error detected – обнаружена ошибка управления мотором
- Ошибка: Invalid blend cycle – ошибка цикла смешивания
- Ошибка: Touch controller not detected – сенсорный контроллер не определяется
- Ошибка: Touch controller output is invalid – ошибка сигнала сенсорного контроллера

CONNOISSEUR 825™

Overtemp Error — Это сообщение появляется при перегреве мотора. Блендер будет оставаться в отключенном состоянии, пока не охладится достаточно для работы. Если блендер не включится через 20 минут охлаждения и более, пожалуйста, свяжитесь с вашим агентом по обслуживанию Blendtec.

Overload Error — Это сообщение появляется при перегрузке мотора.

1. Уберите сообщение об ошибке нажатием любой кнопки или выключением и повторным включением блендера.
2. Снимите стакан и включите блендер, чтобы определить, связана ли проблема со стаканом или мотором.
3. После снятия стакана проверьте, не заблокированы ли приводная головка на моторном блоке или сборка ножей на стакане.
4. Надежно установите стакан на моторный блок и нажмите на кнопку "Импульс", чтобы проверить, поворачиваются ли ножи в стакане.
5. Убедитесь, что вы не загрузили стакан слишком твердыми или густыми ингредиентами.

Если состояние перегрузки сохраняется, свяжитесь с вашим агентом по обслуживанию Blendtec.

Watchdog Timeout — это сообщение об ошибке появляется при нарушении нормальной работы электронного управления блендера. Данное сообщение появляется редко и обычно связано с нарушением синусоидности или пиками напряжения питания. Чтобы сбросить сообщение, выключите блендер на 10 секунд (используя выключатель), затем включите его повторно. Если это сообщение появляется сразу же после включения или это регулярно случается во время работы, обратитесь за помощью в сервисный центр Blendtec.

CHEF 775™



Overtemp Error — Это сообщение появляется при перегреве мотора. Блендер будет оставаться в отключенном состоянии, пока не охладится достаточно для работы. Если блендер не включится через 20 минут охлаждения и более, пожалуйста, свяжитесь с вашим агентом по обслуживанию Blendtec.



Touch Error — Это сообщение появляется, если вы коснулись на блендере более чем одного сенсора одновременно. Чтобы избежать этой ошибки, старайтесь прикасаться к центру кнопки.



Overload Error — Это сообщение появляется при перегрузке мотора.

1. Уберите сообщение об ошибке нажатием любой кнопки или выключением и повторным включением блендера.
2. Снимите стакан и включите блендер, чтобы определить, связана ли проблема со стаканом или мотором.
3. После снятия стакана проверьте, не заблокированы ли приводная головка на моторном блоке или сборка ножей на стакане.
4. Надежно установите стакан на моторный блок и нажмите на кнопку "Импульс", чтобы проверить, поворачиваются ли ножи в стакане.
5. Убедитесь, что вы не загрузили стакан слишком твердыми или густыми ингредиентами.

Если состояние перегрузки сохраняется, свяжитесь с вашим агентом по обслуживанию Blendtec.

E-04

Reset Errors — Это сообщение появляется на светодиодном информационном центре, указывая на ошибку. Существует несколько таких сообщений, от E-01 до E-06. Если какое-нибудь из них появилось, сбросьте его с помощью кнопки отмены/выхода. Если сообщения об ошибке продолжают появляться, пожалуйста, свяжитесь с вашим агентом по обслуживанию Blendtec

EZ 600™/Chef 600™

Overtemp Error — Это сообщение появляется при перегреве мотора. Блендер будет оставаться в отключенном состоянии, пока не охладится достаточно для работы. Если блендер не включится через 20 минут охлаждения и более, пожалуйста, свяжитесь с вашим агентом по обслуживанию Blendtec..

Overload Error — Это сообщение появляется при перегрузке мотора

1. Сбросьте сообщение об ошибке, нажав любую кнопку или выключив и включив блендер.
2. Снимите стакан и включите блендер, чтобы определить, связана проблема со стаканом или с мотором.
3. После снятия стакана проверьте, не заблокированы ли приводная головка на моторном блоке или сборка ножей на стакане.
4. Надежно установите стакан на моторный блок и нажмите на кнопку "Импульс", чтобы проверить, поворачиваются ли ножи в стакане.
5. Убедитесь, что стакан не загружен слишком твердыми или густыми ингредиентами

Если состояние перегрузки сохраняется, свяжитесь с вашим агентом по обслуживанию Blendtec.

6.3 ИЗМЕНЕНИЕ УРОВНЯ ШУМА

Если блендер при работе начал шуметь значительно сильнее, чем первоначально, определите, что шумит – мотор или стакан.

1. Мотор блендера. Снимите стакан с моторного блока и включите мотор. Если он шумит слишком сильно, свяжитесь с вашим сервисным центром Blendtec для оценки ситуации.
2. Стакан. После проверки мотора, вновь установите стакан на моторный блок и налейте в него около 0,5 литра воды. Включите мотор на несколько секунд с помощью кнопки "Импульс". (Если у вас есть более одного стакана, попробуйте работу с другим стаканом, чтобы определить, не изменился ли шум.) Если стакан шумит слишком сильно или сборка ножей выглядит разболтанной или издает хруст, свяжитесь с вашим сервисным центром Blendtec.

6.4 НЕУДОВЛЕТВОРИТЕЛЬНОЕ КАЧЕСТВО СМЕШИВАНИЯ

Если ваш блендер перестал смешивать или текстура получаемой смеси стала комковатой или неравномерной, предпримите следующие шаги:

1. Убедитесь, что во время цикла не происходит кавитации. Кавитация – это процесс образования воздушного пространства в объеме приготовляемой смеси из-за того, что она слишком холодная или слишком плотная. Проблема решается повышением температуры смеси или уменьшением количества льда, увеличением содержания жидкости или недопущением работы с ингредиентами холоднее -12 °С.
2. Если смешивание происходит хорошо, но для его завершения не хватает времени, увеличьте время цикла. Попробуйте более длинный цикл или нажмите и удерживайте кнопку "Импульс" на то время, которое понадобится для полного приготовления смеси.
3. Убедитесь, что стакан блендера плотно установлен на моторном блоке.
4. Проверьте, плотно ли установлены ножи на приводном валу. Одной рукой придерживайте вал, а другой попробуйте повернуть ножи. Если они вращаются при неподвижном вале, свяжитесь с вашим агентом Blendtec по обслуживанию.
5. ПОПРОБОВАЛИ ВСЕ? Если ничто из вышеописанного не помогло, обратитесь за помощью к вашему сервисному агенту Blendtec.

6.5 ПАНЕЛЬ УПРАВЛЕНИЯ НЕ ОТЗЫВАЕТСЯ

Если поверхность панели управления вашего блендера не отвечает, протрите ее влажной салфеткой, чтобы удалить любые отложения жидкостей или твердых частиц. Если это не помогло, отсоедините сетевой шнур и подключите его вновь.

ИНСТРУКЦИИ, КОТОРЫЕ ВЫ ПРОЧИТАЛИ В ЭТОМ РУКОВОДСТВЕ, НЕ ПРЕДНАЗНАЧЕНЫ ДЛЯ ТОГО, ЧТОБЫ ОХВАТИТЬ ВСЕ ВОЗМОЖНЫЕ ПОЛОЖЕНИЯ ИЛИ СИТУАЦИИ, КОТОРЫЕ МОГУТ ПРОИЗОЙТИ. ПРИ РАБОТЕ С БЛЕНДЕРОМ, КАК И С ЛЮБОЙ ДРУГОЙ ТЕХНИКОЙ, ПРОЯВЛЯЙТЕ РАССУДИТЕЛЬНОСТЬ И ЗДРАВЫЙ СМЫСЛ.

РАЗДЕЛ 7: ГАРАНТИЯ

7.1 ОПИСАНИЕ ГАРАНТИИ

Blendtec гарантирует отсутствие дефектов материалов и сборки при условии нормального использования, ухода и технического обслуживания на срок 1–3 года* в отношении деталей и работ, необходимых для того, чтобы произвести ремонт или замену компонентов, которые по собственной оценке Blendtec, являются дефектными. Изделия, снятые с производства, выпускаемые ограниченными партиями или в определенной цветовой гамме будут заменены ближайшими соответствующими из ассортимента продукции, выпускаемой в текущее время. Для удовлетворения ваших гарантийных претензий, Blendtec требует предоставления серийного номера блендера, номера модели и доказательств приобретения его у авторизованного продавца во время, которое охватывается гарантией. Помимо этого, табличка с серийным номером должна оставаться на изделии неповрежденной и не претерпевшей изменений, иначе гарантия аннулируется. Гарантия не распространяется на следующие пункты:

- Нормальный уход, настройку и чистку, так, как они описаны в данном руководстве.
- Ремонт, необходимость в котором возникла вследствие обслуживания или модификации блендера, произведенных неавторизованным сервисом, а также подделка продукта или использование нестандартных частей или принадлежностей без письменного согласия на это Blendtec
- Повреждения, причиненные: ненадлежащей установкой или вентиляцией блендера; электрическим питанием (например, отказ сети, неправильное подключение, использование удлинителей, низкое напряжение или его падения); водоснабжением; дренажом; воздействием воды; наводнениями, штормами и другими стихийными бедствиями.
- Стоимость премиальных ставок заработной платы из-за праздников, сверхурочные, транспортные расходы и т. п.
- Части или сборочные узлы, подвергнувшиеся неправильному или небрежному обращению и применению, аварийным ситуациям, отсутствию специального технического обслуживания и эксплуатационных процедур.
- Повреждения или проблемы, причиненные установкой, перемещением изделия, чисткой и/или процедурами технического обслуживания, несоответствующими инструкциям, приведенным в

настоящем руководстве.

- Претензии в отношении телесных повреждений, побочный или косвенный ущерб или экономические потери (прибыль или доход), чем бы они ни были вызваны.

* Гарантийный период различается в соответствии с моделью блендера.

7.1.1 Повреждения и неправильные обращения, связанные с водой

Является критически важным не допускать попадания жидкостей в моторный блок. Моторный блок был разработан таким образом, чтобы препятствовать попаданию в него жидкостей. Однако, в некоторых случаях сильных проливов или нарушения процедур чистки жидкости могут попасть в корпус мотора. В этих случаях важно немедленно убрать все пролитое на мотор, прилавок вокруг блендера и звукопоглощающий кожух (если он используется). Если этого не сделать, жидкость может засосать в мотор, что приведет к преждевременному выходу его из строя. Данная причина рассматривается как ненадлежащее обращение и не покрывается гарантией.

7.1.2 Страна приобретения

Гарантия предоставляется только в той стране, где оборудование было приобретено у авторизованного торгового представителя. Использование оборудования вне страны приобретения аннулирует все гарантии, как оговоренные, так и подразумеваемые. Если клиент сделал выбор в пользу ремонта в местном сервисном центре вне страны покупки, он или она должны ожидать, что им придется заплатить за необходимые детали, труд, доставку, сборы и налоги и прочее, что будет необходимо для ремонта и возврата оборудования.

7.1.3 Порядок обслуживания

Если вы испытываете какие-либо трудности в использовании вашего блендера Blendtec, а следование шагам, описанным в Разделе 6, не решило проблему, немедленно свяжитесь с клиентской сервисной службой Blendtec по номеру 1-800-BLENDTEC (для клиентов в США) или квалифицированным агентом по обслуживанию (для клиентов в различных странах), чтобы определить причину проблемы. Пожалуйста, будьте готовы сообщить серийный номер вашего блендера и описать проблему. Не предпринимайте попыток отремонтировать блендер собственными силами. Если ремонт осуществляется кем-либо помимо квалифицированного агента по обслуживанию Blendtec, гарантия аннулируется. Многие вопросы могут быть решены просто и быстро по телефону. Если это не удастся, ваш блендер может потребовать замены.

Если ваш блендер на гарантии, Blendtec отремонтирует его или заменит бесплатно, исключая случаи косметических повреждений и ненадлежащего обращения.

Если ваш блендер не на гарантии и вы хотите его отремонтировать, свяжитесь с клиентской сервисной службой Blendtec по номеру 1-800-BLENDTEC (для клиентов в США) или квалифицированным агентом по обслуживанию (для клиентов в различных странах), чтобы получить инструкции. Все расходы по доставке, оплате запасных частей, ремонту и прочего в зависимости от обстоятельств лягут на вас.

При отправке вашего блендера в клиентскую сервисную службу Blendtec или квалифицированному агенту по обслуживанию (как по гарантии, так вне ее), пожалуйста, приложите заполненную форму, образец которой находится ниже.

ДАННАЯ ГАРАНТИЯ ЗАМЕНЯЕТ СОБОЙ ВСЕ ДРУГИЕ ГАРАНТИИ И ГАРАНТИИ ЛЮБОГО РОДА, ОГОВОРЕННЫЕ ИЛИ ПОДРАЗУМЕВАЕМЫЕ, ВКЛЮЧАЯ ЛЮБЫЕ ПОДРАЗУМЕВАЕМЫЕ ГАРАНТИИ КОММЕРЧЕСКОЙ ВЫГОДЫ ИЛИ ПРИГОДНОСТИ ДЛЯ КОНКРЕТНЫХ ЦЕЛЕЙ.

Blendtec не может ни в коем случае нести ответственность за любые специальные, непрямые, случайные или косвенные убытки. По истечении гарантийного срока ответственность Blendtec по данной гарантии прекращается. Вышеупомянутая гарантия составляет исключительную ответственность Blendtec и является исключительным средством защиты прав клиента или пользователя.

ФОРМА ДЛЯ ОТСЫЛКИ ВМЕСТЕ С БЛЕНДЕРОМ ДЛЯ РЕМОНТА/ЗАМЕНЫ
(Пожалуйста, скопируйте эту форму.)

Имя: _____

Компания: _____

Предприятие: _____

Адрес: _____

Номер телефона _____

Серийный номер (обозначен на нижней части моторного блока): _____

Количество циклов: _____

Дата покупки: _____

Место покупки: _____

Описание проблемы: _____

ПРИЛОЖЕНИЕ А: ШАБЛОН ДЛЯ ОТВЕРСТИЯ В ПРИЛАВКЕ

