

ATESY®
МАШИНОСТРОИТЕЛЬНОЕ ПРЕДПРИЯТИЕ



**В А Н Н Ы
РАКОВИНЫ**



СОДЕРЖАНИЕ

Ванны моечные	1
Сварные ванны	2
односекционные	3
двухсекционные	4
трехсекционные	4
с рабочей поверхностью	5
Цельнотянутые ванны	6
односекционные	6
двухсекционные	7
с рабочей поверхностью	7
Ванны-раковины	8
ванна-раковина ВР-600	10
ванна-раковина ВРН-600	10
ванна-раковина ВРН-600 с педалью	11
рукомойник консольный ВРК-400	12



ВАННЫ

моечные



ATESY[®]
МАШИНОСТРОИТЕЛЬНОЕ ПРЕДПРИЯТИЕ

ВАННЫ

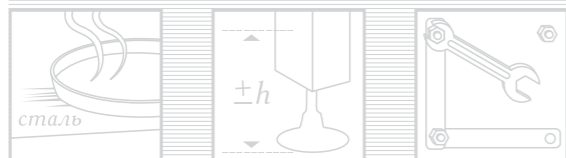
моечные

Каждое моечное отделение предприятия общественного питания по требованиям СЭС должно быть оборудовано моечными ваннами в количестве не менее трех штук: для замачивания, мытья и дезинфекции использованной посуды, а также ее ополаскивания.

wash tanks

Sanitary regulations require that every wash unit at the catering establishment should be equipped with at least three wash tanks: for soaking, washing and disinfecting dirty dishware as well as rinsing.

СВАРНЫЕ ВАННЫ



Мойки ванн выполнены из пищевой нержавеющей стали. Качество и технология сварки моечных ванн обеспечивает не только герметичность соединения, но и динамическую и статическую прочность конструкции.

Ножки ванн снабжены регуляторами высоты, что позволяет при установке ванны устранять возможные неровности пола.

Опоры регуляторов высоты, изготовленные из нержавеющей стали, не подвержены коррозии во влажной среде.

Удобную транспортировку и хранение ванн обеспечивает разборный каркас.

welded tanks

The sinks of VSM tanks are made of food grade stainless steel. The quality and technology of sink welding provide leakproofness of joints as well as dynamic and static strength of the construction.

ATESY produces 4 types of VSM sinks:

1. Single-sectional standard and stretched tanks VSM-1.
2. Two-sectional tanks VSM-2.
3. Three-sectional tanks VSM-3.
4. Tanks with working surface VSMS.

Ванны серии ВСМ имеют четыре модификации:

- 1 односекционные ванны ВСМ-1 квадратного и прямоугольного сечения;
- 2 двухсекционные ванны ВСМ-2;
- 3 трехсекционные ванны ВСМ-3;
- 4 ванны ВСМС-1 с рабочей поверхностью.



1 МОЕЧНЫЕ ВАННЫ ОДНОСЕКЦИОННЫЕ

Модель Model	длина, мм length, mm	ширина, мм width, mm	высота, мм height, mm	масса, кг weight, kg	глубина, мм depth, mm	ширина борта, мм side width, mm
ВСМ-1/430 VSM-1/430	530	530	870	15,2	300	50
ВСМ-1/530 VSM-1/530	630	630	870	19,3	400	50
ВСМ-1/600 VSM-1/600	700	700	870	22,3	450	50
ВСМ-1/700 VSM-1/700	800	800	870	25,2	450	50
ВСМ-1/430/1010 VSM-1/430/1010	1010	530	870	24,8	300	50
ВСМ-1/530/1210 VSM-1/530/1210	1210	630	870	33,5	400	50
ВСМ-1/600/1350 VSM-1/600/1350	1350	700	870	38,4	450	50
ВСМ-1/700/1550 VSM-1/700/1550	1550	800	870	46,0	450	50



Односекционные стандартные ванны ВСМ-1 используются для мытья посуды, котлов, инвентаря. 1a

Односекционные удлиненные ванны ВСМ-1 в основном применяются для мытья туш, овощей, фруктов, разморозки брикетов, мытья крупногабаритной посуды. 16

single-section tanks

VSM-1 one-sectional standard tanks are used to wash dishware, kettles and utensils.

VSM-1 one-sectional stretched tanks are used primarily to wash carcasses, fruits and vegetables, unfreeze briquettes as well as to wash bulky dishware.

2 МОЕЧНЫЕ ВАННЫ ДВУХСЕКЦИОННЫЕ

Модель Model	длина, мм length, mm	ширина, мм width, mm	высота, мм height, mm	масса, кг weight, kg	глубина, мм depth, mm	ширина борта, мм side width, mm
ВСМ-2/430 VSM-2/430	1010	530	870	20,0	300	50
ВСМ-2/530 VSM-2/530	1210	630	870	26,7	400	50
ВСМ-2/600 VSM-2/600	1350	700	870	30,6	450	50
ВСМ-2/700 VSM-2/700	1550	800	870	34,5	450	50

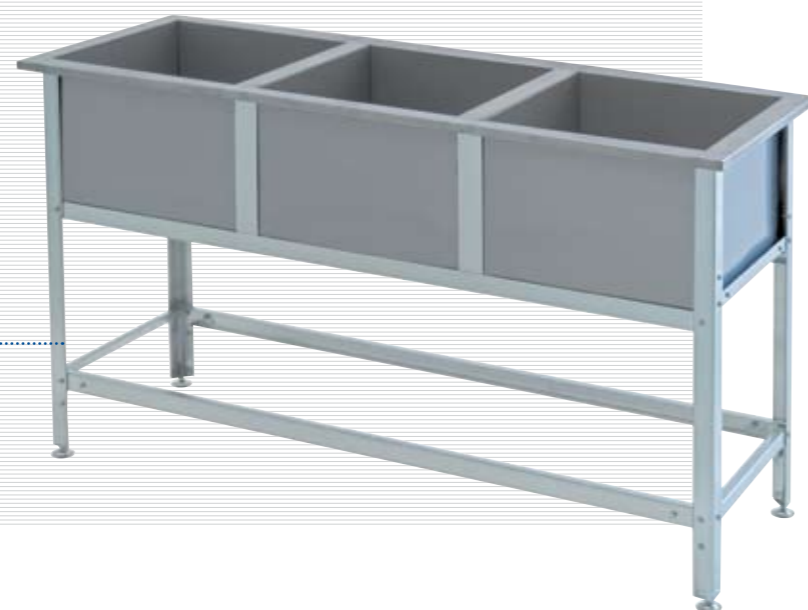


Двухсекционные и трехсекционные ванны ВСМ-2 и ВСМ-3 используются для замачивания и мытья посуды одновременно.

two- and three-section tanks

VSM-2 and VSM-3 is a two-sectional and three-sectional tanks used to soak and wash dishware simultaneously.

3 МОЕЧНЫЕ ВАННЫ ТРЕХСЕКЦИОННЫЕ



Модель Model	длина, мм length, mm	ширина, мм width, mm	высота, мм height, mm	масса, кг weight, kg	глубина, мм depth, mm	ширина борта, мм side width, mm
ВСМ-3/430 VSM-3/430	1490	530	870	28,0	300	50
ВСМ-3/530 VSM-3/530	1970	630	870	36,0	400	50
ВСМ-3/600 VSM-3/600	2000	700	870	42,0	450	50
ВСМ-3/700 VSM-3/700	2300	800	870	50,0	450	50

4 МОЕЧНЫЕ ВАННЫ С РАБОЧЕЙ ПОВЕРХНОСТЬЮ



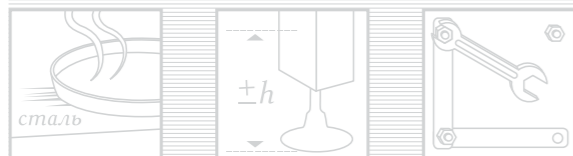
Ванны с рабочей поверхностью ВСМС вмещают в себе две функции — у Вас всегда под рукой есть и ванна и стол. В модели ВСМС ванна и рабочая поверхность выполнены из пищевой нержавеющей стали. Столешница укреплена с внутренней стороны ламинированной ДСП, что увеличивает прочность и исключает прогиб поверхности.

tanks with work surface

VSMS tanks with work surface combine two functions providing a wash tank and a table at the same time. The VSMS model tank and work surface are made of food grade stainless steel. The table top is reinforced from the inside with a laminated woodchip board to increase strength and prevent surface deflection.

Модель Model	длина, мм length, mm	ширина, мм width, mm	высота, мм height, mm	масса, кг weight, kg	глубина, мм depth, mm	ширина борта, мм side width, mm
ВСМС-1/430 VSMS-1/430	1010	530	870	17,0	300	50
ВСМС-1/530 VSMS-1/530	1210	630	870	21,2	400	50
ВСМС-1/600 VSMS-1/600	1350	700	870	25,0	450	50
ВСМС-1/700 VSMS-1/700	1550	800	870	28,0	450	50

ЦЕЛНОТЯНУТЫЕ ВАННЫ



weldless wash basins

The kitchen sinks are made of food-grade stainless steel.

The basins have a back board to prevent water and implements making contact with the wall during washing.

The sink legs are fitted with height regulators, allowing any unevenness of the floor to be corrected during installation.

The sinks' frames is made of galvanized steel, being protected against corrosion in damp conditions.

The portable frame ensures convenient transportation and storage of the wash basins.

There are four models of VSMC weldless wash basins:

1. Single-section VSMC-1/600.
2. Double-section VSMC-2/1200.
3. Single-section VSMC-1/1200 with a work surface and a left or right-hand table.

1 ЦЕЛНОТЯНУТЫЕ ВАННЫ ОДНОСЕКЦИОННЫЕ

Односекционные ванны ВSMЦ-1/600 используются для мытья посуды, котлов, инвентаря.

single-section tanks

VSMC-1/600 – single-section weldless wash-basins for washing dishes, pans and kitchen implements.



Мойки ванн выполнены из пищевой нержавеющей стали.

Ванны имеют задний бортик, который предотвращает попадание воды и сопутствующих мойке предметов на стену.

Ножки ванн снабжены регуляторами высоты, что позволяет при установке устранять возможные неровности пола.

Каркас ванн, изготовленный из оцинкованной стали, не подвержен коррозии во влажной среде.

Удобную транспортировку и хранение ванн обеспечивает разборный каркас.

Предприятие производит четыре типа цельнотянутых ванн:

- 1 односекционные ВSMЦ-1/600;
- 2 двухсекционные ВSMЦ-2/1200;
- 3 односекционные ванны с рабочей поверхностью ВSMЦ-1/1200.

2 ЦЕЛНОТЯНУТЫЕ ВАННЫ ДУХСЕКЦИОННЫЕ

Двухсекционные ванны ВSMЦ-2/1200 служат для замачивания и мытья посуды одновременно.

double-section tanks

VSMC-2/1200 – double-section weldless wash-basins for simultaneously soaking and washing dishes.



3 ЦЕЛНОТЯНУТЫЕ ВАННЫ С РАБОЧЕЙ ПОВЕРХНОСТЬЮ

Односекционные ванны с рабочей поверхностью ВSMЦ-1/1200 совмещают в себе две функции – ванны и стола. Выпускаются две модели: с левым и правым столом.

tanks with work surface

VSMC-1/1200 with table – weldless wash basins with a work surface, combining the functions of both a wash basin and a table. Two models are available: with left and right-hand tables.

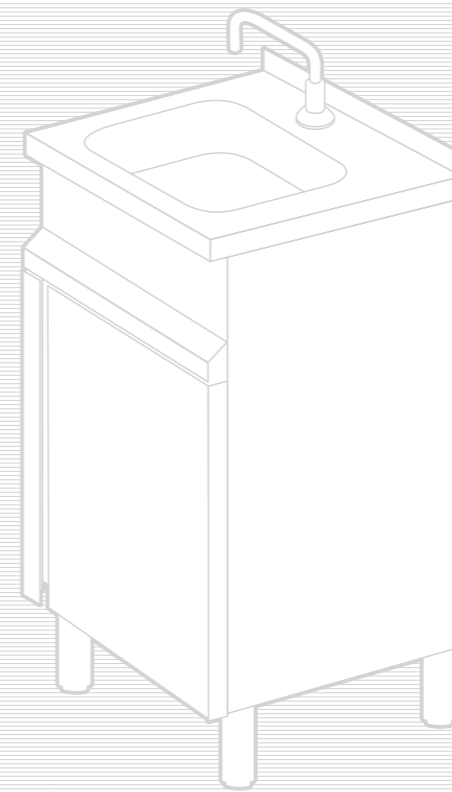
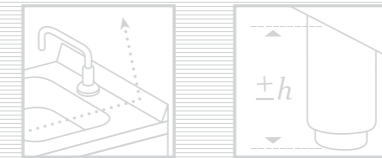
Модель Model	длина, мм length, mm	ширина, мм width, mm	высота, мм height, mm	масса, кг weight, kg	глубина, мм depth, mm	ширина борта, мм side width, mm
ВSMЦ-1/600 VSMC-1/600	600	600	870	12,3	250	50
ВSMЦ-2/1200 VSMC-2/1200	1200	600	870	23,9	250	50
ВSMЦ-1/1200 VSMC-1/1200	1200	600	870	19,8	250	50



ВАННЫ-РАКОВИНЫ

Ванны-раковины предназначены для мытья рук персонала столовой, ресторана, кафе и могут быть установлены в любом цехе: мясном, рыбном, салатном, горячем и т.д.

ВАННЫ-РАКОВИНЫ



К преимуществам данного изделия можно отнести следующее:

- а) ванна имеет задний бортик, который предотвращает падение сопутствующих мойке предметов и стекание воды с поверхности ванны по стене;
- б) ножки раковины снабжены регуляторами высоты, позволяющими при его установке устранять неровности пола;
- в) опоры регуляторов высоты выполнены из нержавеющей стали, что предохраняет их от коррозии.

tank-sinks

Tank-sinks are designed for canteens, restaurant or cafe personnel to wash hands and may be installed in any processing unit: meat, fish, salad, etc.

This unit advantages include:

- a) the tank has a back sideboard that prevents washed utensils from falling and protects the wall from flowing water;*
- b) the wash-stand legs are adjustable to compensate for possible floor irregularities;*
- c) the legs adjustable regulators are made of stainless steel to protect them from corrosion.*

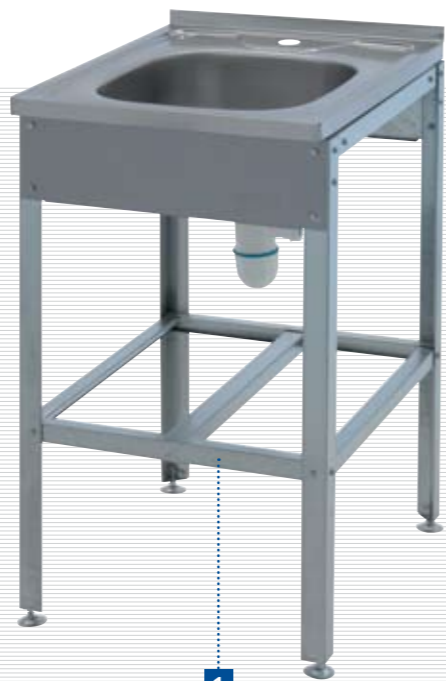
ATESY manufactures three models of wash-stands:

- 1. VR-600 with open stand.*
- 2. VRN-600 with closed stand in two modifications – with and without pedal.*
- 3. VRK-400 overhanging washstand.*



Предприятие «АТЕСИ» выпускает три модели раковины:

- 1 открытый ВР-600;
- 2 закрытый ВРН-600 с педалью и без педали;
- 3 консольный раковина ВРК-400.



1

ВР-600 имеет открытый разборный каркас, выполненный из оцинкованной стали. Экономичность данной конструкции обуславливает низкую стоимость изделия.

1 ванна-раковина ВР-600

Модель Model	длина, мм length, mm	ширина, мм width, mm	высота, мм height, mm	масса, кг weight, kg	глубина, мм depth, mm	ширина борта, мм side width, mm
ВР-600 VR-600	500	600	870	12,2	100	50
ВРН-600 б/п VRN-600	500	600	870	21,6	100	50
ВРН-600 с/п VRN-600 with pedal	500	600	870	26,0	100	50



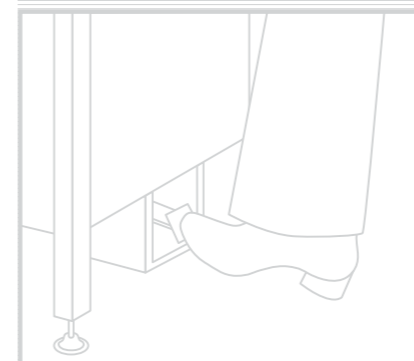
2a

2a ванна-раковина ВРН-600

Корпус ВРН-600 выполнен полностью из нержавеющей стали и имеет закрытый объем, который можно использовать для хранения средств очистки и гигиены.

26 ванна-раковина ВРН-600 с педалью

Наличие педали подачи воды экономит время споласкивания и делает незаменимым использование данного раковина на кухне, так как руки повара чаще всего испачканы жирными продуктами, что значительно осложняет открывание крана смесителя.



26



tank-sinks VR and VRN

VR-600 has an open sectional carcass made of galvanized steel. This unit design efficiency is reflected by its low cost.

VRN-600 hull is made entirely of stainless steel and has a closed area that may be used for detergents storage. This model is manufactured in two versions: with a water feed pedal (VRN-600 P) and without one (VRN-600). The wash-stand has a door with magnetic latch.

The water feed pedal saves wash time and makes this wash-stand indispensable at the kitchen since the chef's hands are mostly greasy significantly complicating the process of turning the mixer valve.

The mixer of the wash-stand with a pedal should be adjusted beforehand in order to provide water of desired temperature.

3 **рукомойник консольный ВРК-400**



длина, мм <i>length, mm</i>	ширина, мм <i>width, mm</i>	высота, мм <i>height, mm</i>	глубина, мм <i>depth, mm</i>	масса, кг <i>weight, kg</i>
500	400	360	100	4,1

Рукомойник консольный предназначен для крепления на стене, что позволяет устанавливать его на удобной для персонала высоте. Изготовлен из пищевой нержавеющей стали, удобен в обслуживании и санитарной обработке.

overhanging washstand

The overhanging washstand is attached to the wall and can thus be adjusted to a height convenient for staff. It is made of food-grade stainless steel and is easy to maintain.





www.atesy.ru