



### Параметры

Количество пиццы 30 см	10
Производительность пиццу в течение 1 ч.	150
Потребление древесины на 1 час / кг. /	5-6
Вес / кг. /	1900

Модель печи	D140K
Тип топлива	Дровяная печь
Тип	Печь без ротации

### **Печь для пиццы на дровах серия D.**

Печи из серии D, это печи купольного типа, которые предназначены для выпечки пиццы.

Они вырабатываются из рефракторного материала с высоким процентом окиси алюминия, что гарантирует высокую износостойкость и прочность.

Купольная форма пекарной камеры обеспечивает равномерное выпекание при низких расходах на дрова.

Использованы изоляционные материалы с низким коэффициентом теплопроводности и при значительной толщине изоляции получается максимальная экономичность.

Все элементы печи помещены в металлический корпус, что позволяет ее мобильность.

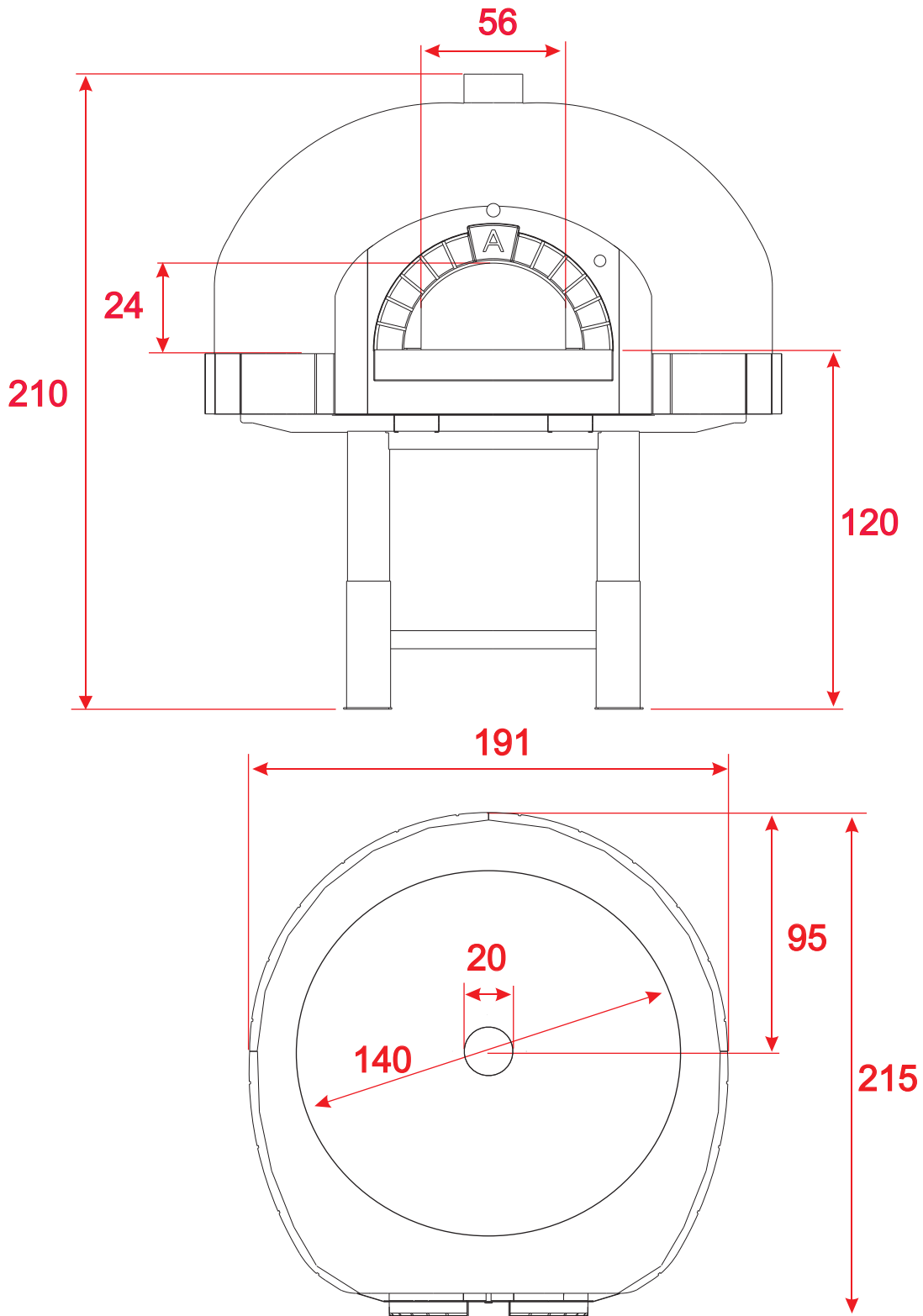


We are a company, specializing in the manufacture of professional ovens for pizzerias.

**AS TERM L.T.D.**  
Tzar Ivan Asen 144  
4230 Asenovgrad  
Bulgaria

tel/fax +359 331 462 42  
as\_term@abv.bg  
www.astermforni.com

## Размеры



\*\*\*Размеры в см



We are a company, specializing in the manufacture of professional ovens for pizzerias.

AS TERM L.T.D.  
Tzar Ivan Asen 144  
4230 Asenovgrad  
Bulgaria

tel/fax +359 331 462 42  
as\_term@abv.bg  
www.astermforni.com