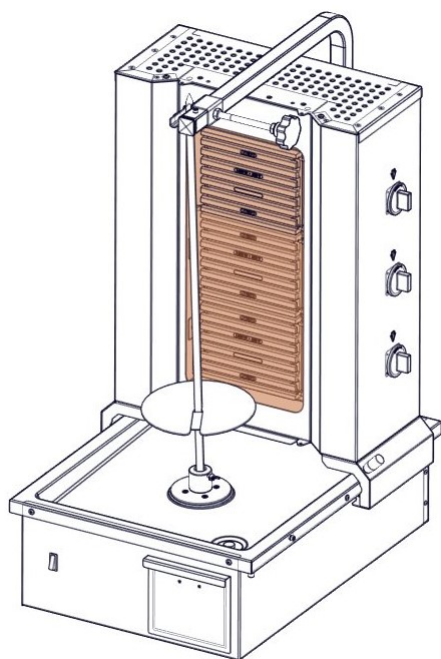


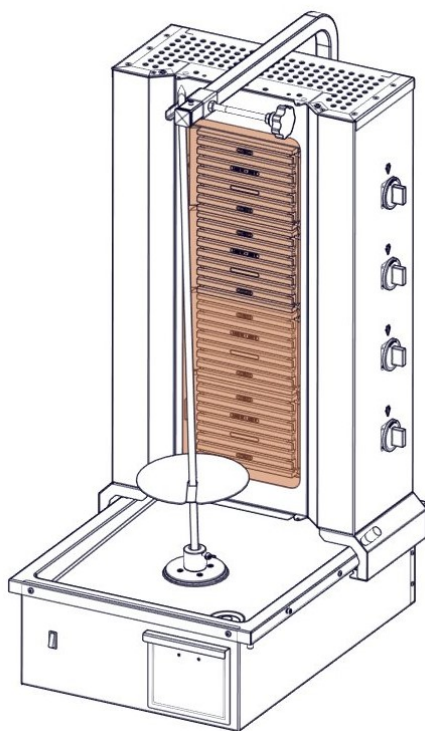


ЭЛЕКТРИЧЕСКИЙ ГРИЛЬ ДЛЯ ШАУРМЫ С ДВИГАТЕЛЕМ СНИЗУ РУКОВОДСТВО ПО ЭКСПЛУАТАЦИИ

**ПЕРЕД НАЧАЛОМ ЭКСПЛУАТАЦИИ ГРИЛЯ ДЛЯ ШАУРМЫ
ВНИМАТЕЛЬНО ОЗНАКОМИТЬСЯ С
РУКОВОДСТВОМ**



TDM E 3B



TDM E 4B



TDM E 5B



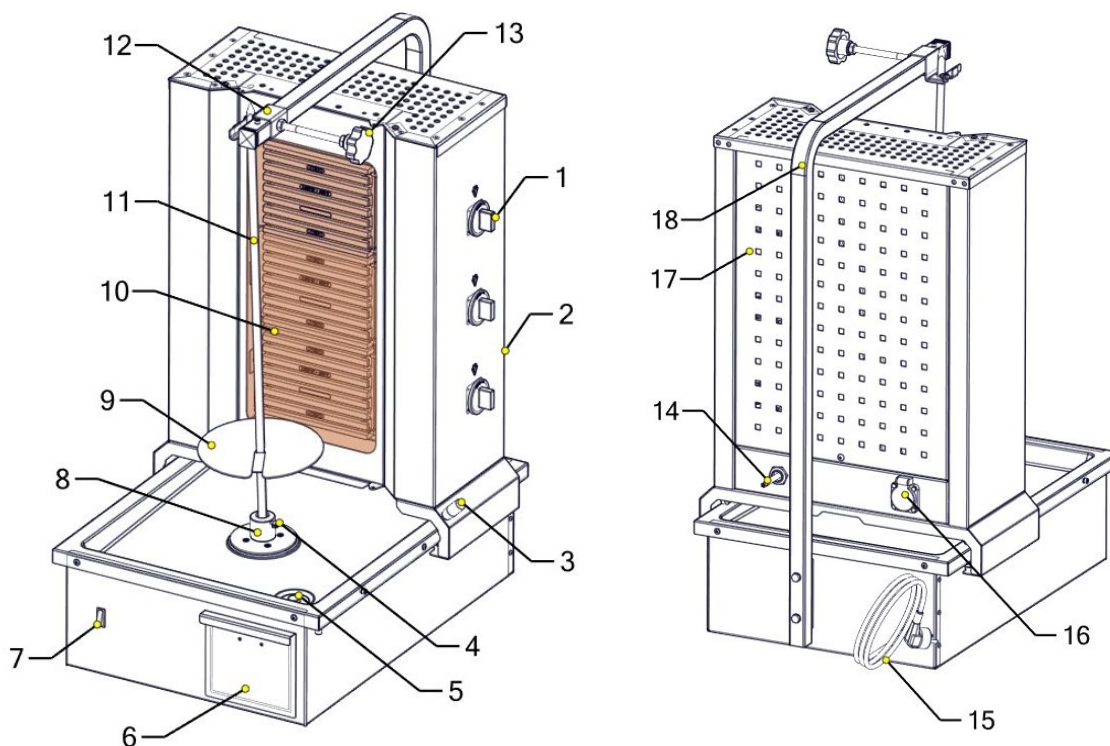


СОДЕРЖАНИЕ

I – Описание и предполагаемое использование устройства	3
II- Уведомления общего характера и техника безопасности	4
III – Технические характеристики	6
IV – Инструкции перед началом сборки	6
V – Сборка	7
VI – Подключение к электросети	8
VII – Эксплуатация и использование	11
VIII – Техническое обслуживание	11
IX – Список запчастей	12

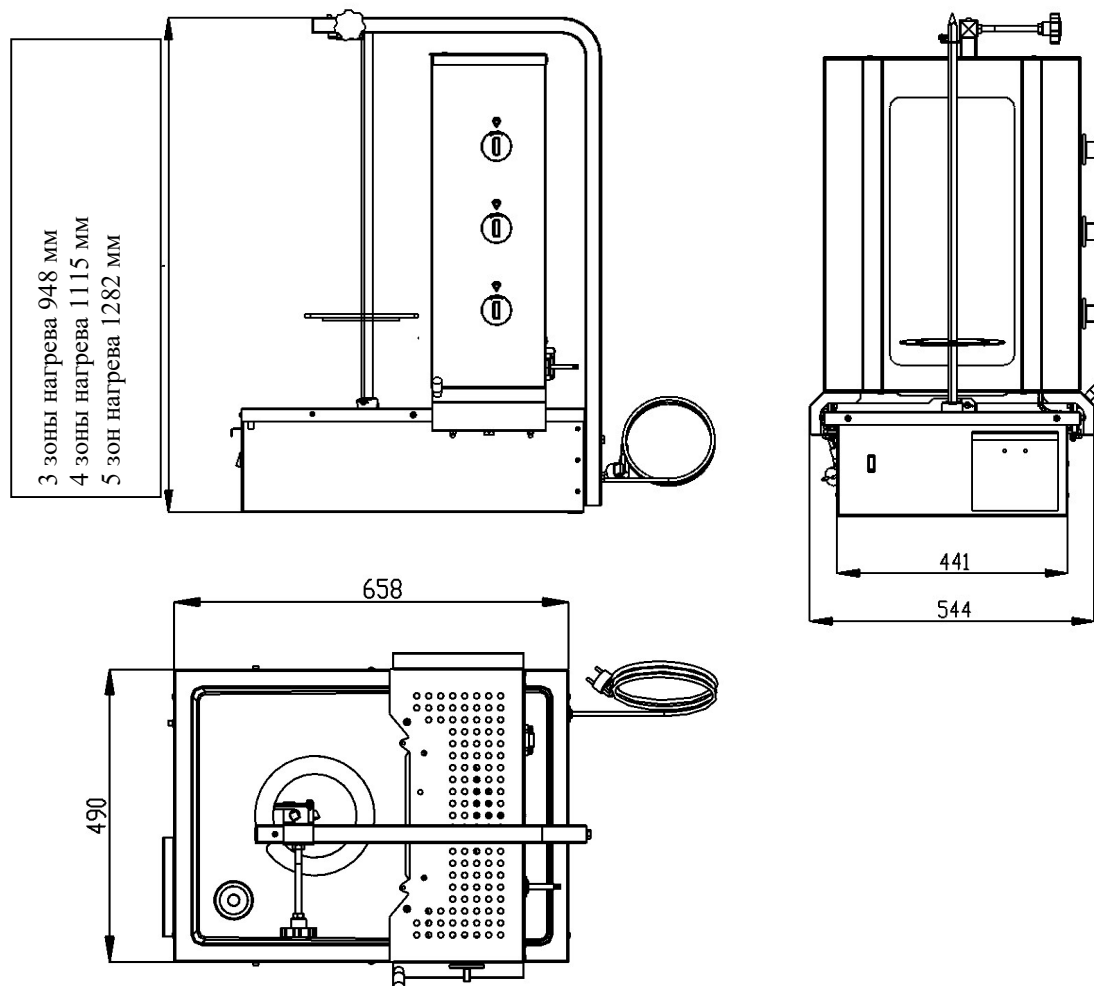
I- ОПИСАНИЕ И ПРЕДПОЛАГАЕМОЕ ИСПОЛЬЗОВАНИЕ УСТРОЙСТВА

Гриль для приготовления шаурмы представляет собой электрическое устройство для прожарки вертикально размещаемых кусков мяса. Устройство для приготовления шаурмы имеет два рабочих режима и переключатели для выбора одного из них. Данное устройство предназначено для профессионального использования и должно использоваться только обученными пользователями. Гриль для шаурмы используется в отелях, ресторанах, буфетах, магазинах фастфуд, туристических объектах и столовых для приготовления еды. Перед началом эксплуатации устройства просьба внимательно прочесть и усвоить руководство по эксплуатации; при наличии любых сомнений следует обратиться к авторизованному дилеру. Устройство изготовлено из нержавеющей стали.



1- Переключатель	8- Вращатель вертела	14- Основной кабель питания
2- Корпус	9- Держатель	15- Штепсель кабеля питания мотора
3- Тормозной элемент	10- Стекло Robax	16- Розетка 230 В перем. тока
4- Барашковый болт	11- Вертел	17- Задняя крышка
5- Отверстие для слива масла	12- Верхний элемент держателя вертела	18- Профиль держателя вертела
6- Контейнер для сбора масла	13- Зажим держателя вертела	
7- Выключатель мотора		

ГАБАРИТНЫЕ РАЗМЕРЫ



II- ПРЕДУПРЕЖДЕНИЯ ОБЩЕГО ХАРАКТЕРА И ТЕХНИКА БЕЗОПАСНОСТИ

Данное руководство по эксплуатации содержит технические характеристики, указания по эксплуатации, принципы эксплуатации и прочую информацию об устройстве.

- Перед пуском устройства убедиться, что напряжение в сети соответствует параметрам устройства, и выполнить соответствующее подключение кабеля. Заземлить устройство; запрещается эксплуатация устройства без заземления.
- Запрещается держать вблизи устройства горючие материалы.
- Убедиться, что при проверке устройства главный выключатель находится в положении выкл.
- В случае обнаружения утечки тока на устройстве немедленно обратиться к авторизованному дилеру.
- Запрещается касаться устройства при проверке утечки тока.
- Гриль для шаурмы предназначен для профессионального использования и должно использоваться только обученными сотрудниками.



- Данное устройство должно быть оборудовано надлежащими средствами вентиляции во избежание образования и накопления в месте установки продуктов горения, которые могут оказаться опасными для здоровья.
- При использовании устройства в замкнутом помещении использовать купольную вытяжную систему.
- При нарезании мяса следует учитывать, что устройство будет тяжелым и очень горячим. Не касаться горячих поверхностей устройства (стекло, боковины и верхняя крышка) и при необходимости использовать при работе с устройством жаропрочные перчатки.
- Принимать все необходимые меры для обеспечения пищевой безопасности и гигиены в месте установки и использования устройства, поддерживать чистоту устройства путем его ежедневной чистки.
- При выключении устройства в конце рабочего дня, также отключать главный выключатель.
- Не размещать никакие предметы, которые могут препятствовать притоку воздуха к верхним поверхностям устройства.
- Во время работы запрещается перемещать устройство.
- Перемещать устройство допускается только после полного остывания, учитывая расположение кабеля для подключения к электросети.
- Эксплуатация устройства должна укладываться в рамки предполагаемого использования.
- При возникновении проблем во время эксплуатации или использования устройства, немедленно выключить его с помощью выключателя.
- При использовании устройства вне помещения следует избегать работы при неблагоприятных погодных условиях (ветер, дождь, снег и т.д.).
- Для замены поврежденных деталей использовать только оригинальные запчасти. Компания-производитель гарантирует, что устройство будет безопасным, и гарантия на него сохранится, только при использовании оригинальных запчастей.
- При обнаружении любых неисправностей устройства, выключить его, отключить от сети и обратиться к авторизованному дилеру. Запрещается эксплуатация устройства до завершения работ по его ремонту.
- Несанкционированный ремонт сторонними лицами помимо полномочных представителей авторизованного сервисного центра может привести к травмам или повреждению устройства.
- Производитель не несет ответственности за ущерб, вызванный неправильным подключением устройства к электросети.
- Все работы по ремонту должны выполняться сотрудниками авторизованного сервисного центра. В противном случае гарантия на устройство аннулируется.
- Гарантийный срок на устройство составляет 1 год с даты покупки.

III-ТЕХНИЧЕСКИЕ ДАННЫЕ

ОБОЗНАЧЕНИЕ ИЗДЕЛИЯ	TDM E 3B	TDM E 4B	TDM E 5B
ГАБАРИТЫ	544x658x948 мм	544x658x1115 мм	544x658x1282 мм
ВЕС НЕТТО	45 кг	51 кг	57 кг
ВМЕСТИМОСТЬ МЯСА	40 кг	60 кг	80 кг
МОЩНОСТЬ	4,8 кВт	6,4 кВт	8 кВт
НАПРЯЖЕНИЕ ПИТАНИЯ ЧАСТОТА ТОКА	400 В 3 N/PE 50 Гц	400 В 3 N/PE 50 Гц	400 В 3 N/PE 50 Гц

- Устройство для приготовления шаурмы снабжено переключателями для выбора одного из двух рабочих режимов.
- Мотор устройства может работать в двух направлениях; для управления используется выключатель, расположенный перед блоком мотора.
- Дополнительная розетка питания для мотора не требуется; предусмотрена возможность подключения с помощью розетки в задней части блока готовки.
- Блок готовки устройства может перемещаться вперед и назад.

IV – ИНСТРУКЦИИ ПЕРЕД НАЧАЛОМ СБОРКИ

Убедиться, что перед началом сборки полностью и надлежащим образом выполнены следующие действия. Сборка невозможна в отсутствие одного из нижеследующих компонентов; оплата транспортировки и почасовая ставка оплаты труда взимаются с заказчика.

Электрический гриль для шаурмы

- Электрическое соединение

Готовочный блок 380 В 3 N/PE – 415 В 3 N/PE

Нижний корпус 230 В N/PE – 240 В N/PE

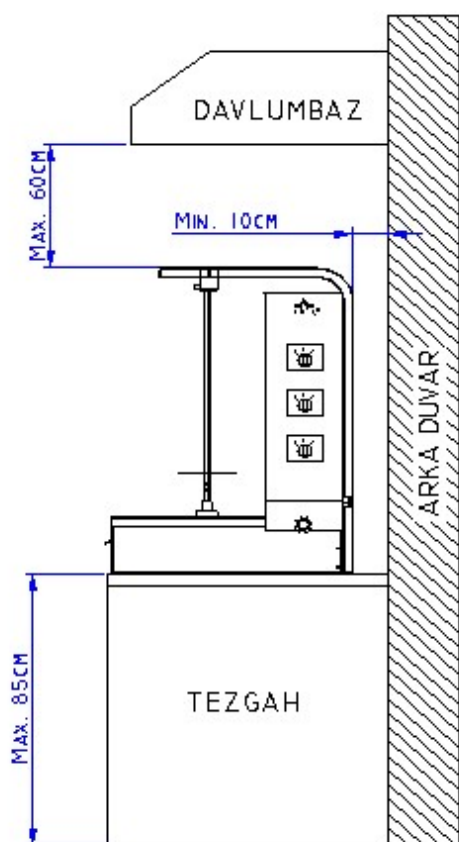
- Сечение кабеля 5x2,5 HO5RR – F
- Предохранитель —————> (TDM E 3B) 16 А
- Предохранитель —————> (TDM E 4B) 20 А
- Предохранитель —————> (TDM E 5B) 25 А

- Подключение гриля для шаурмы к сети питания конструктивно осуществляется без использования штепселя.

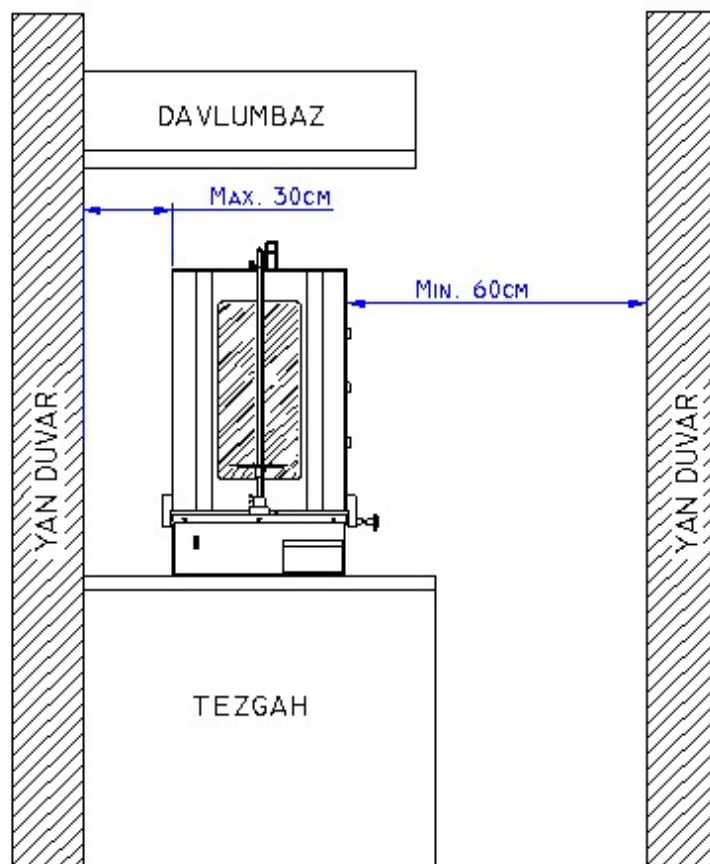
- В случае подключение к электросети с использованием розетки, необходимо учесть подключение фаз у штепселя.
- Указанные выше параметры сечения кабеля применимы только к монтажу и данному устройству.
- **Заземление** следует использовать в обязательном порядке при подключении к электросети.
- Подключение к электросети входит в сферу ответственности заказчика.
- Кабели следует прокладывать таким образом, чтобы сохранить доступ к электрической плате.

V – СБОРКА

- Монтаж и настройка должны выполняться опытными техническими специалистами.
- В целях устранения дыма и запахов, возникающих в процессе готовки, под зонтом следует установить фильтр.
- Устройство необходимо разместить на правильном расстоянии. *См. страницу 7 (изображение 1 и 2)*
- Запрещается размещать горючие материалы вблизи устройства.



Изображение-1

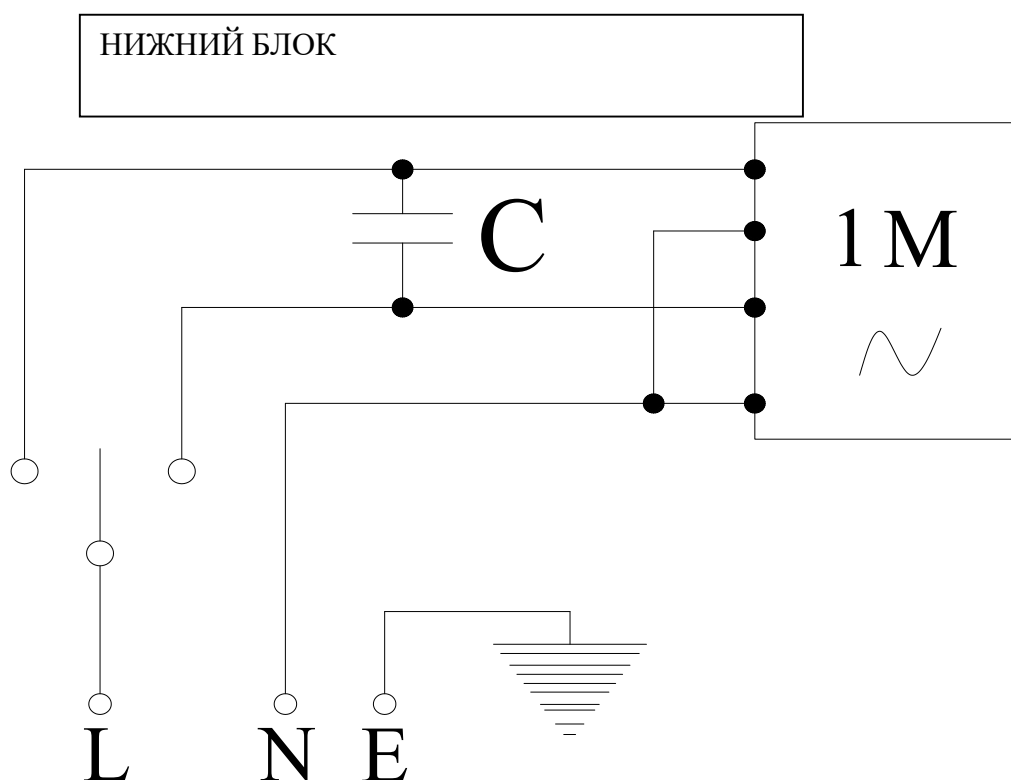


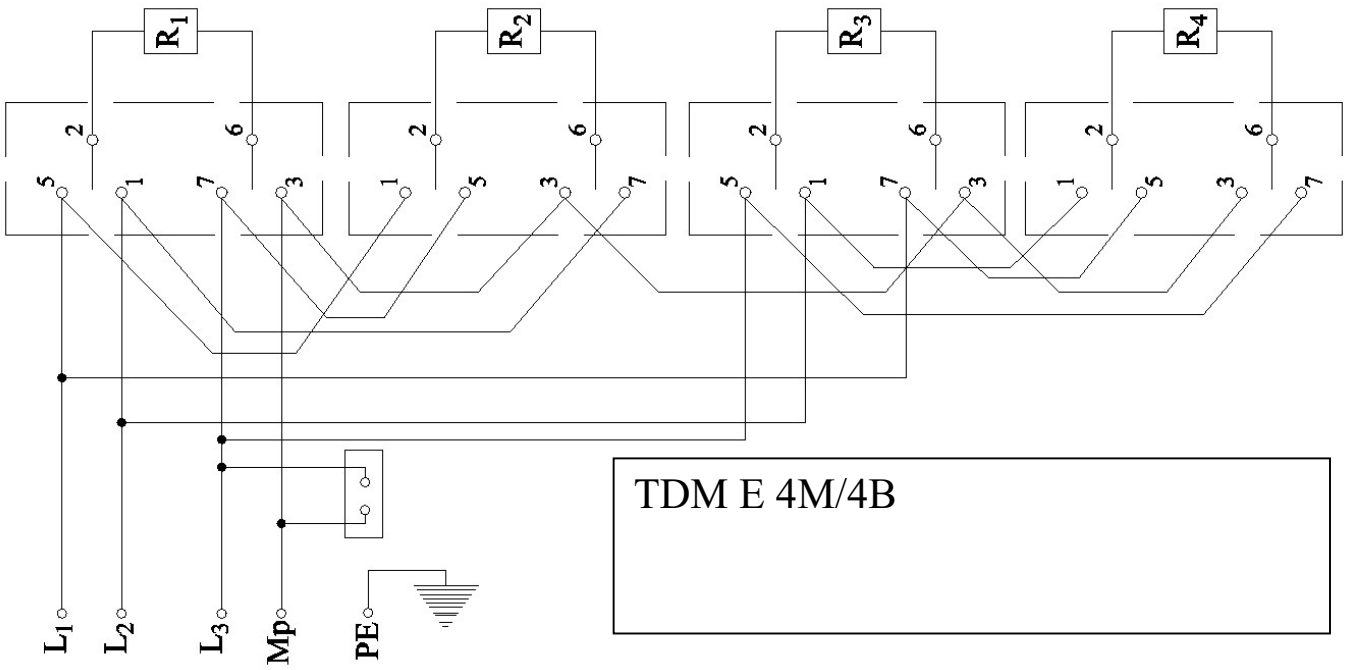
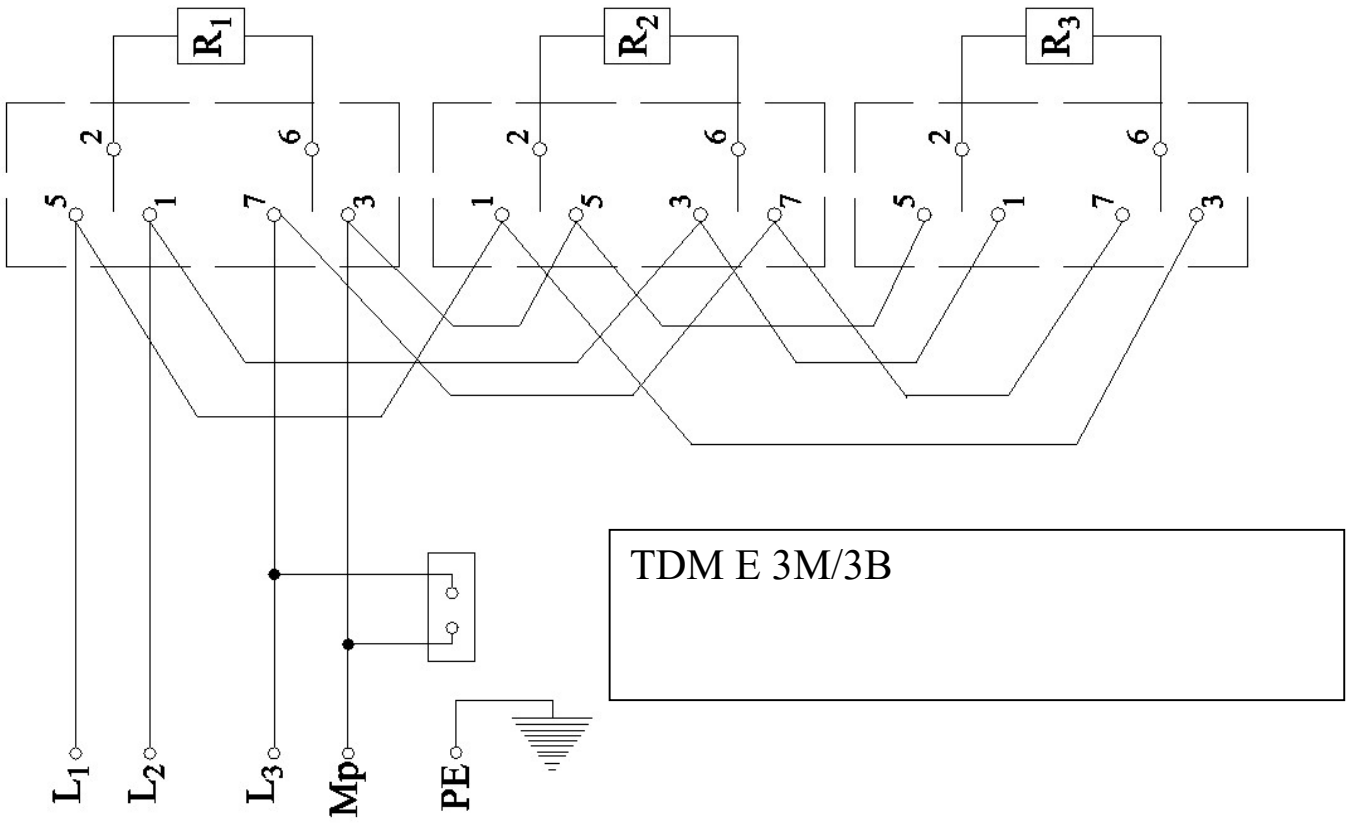
Изображение-2

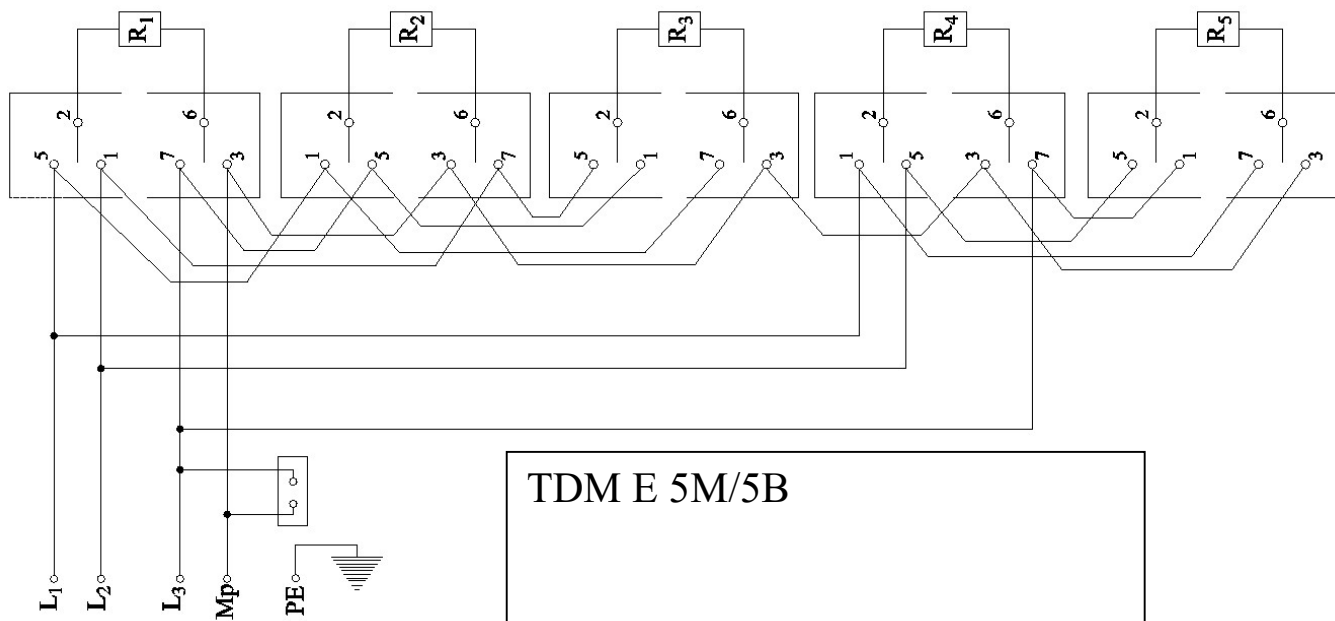
VI - ПОДКЛЮЧЕНИЕ ЭЛЕКТРОПИТАНИЯ

- Подключить устройство к сети электропитания в соответствии с электрическими нормами в стране установки.
- Обеспечить питание устройства с соблюдением требований к параметрам электросети согласно данным на паспортной табличке.
- Подключить устройство к электросети с использованием соответствующего плавкого предохранителя, который должен быть размещен в легко доступном месте.
- Убедиться, что для подключения устройства к электросети используется кабель типа TTR 5x2,5 мм.
- При использовании устройства на кухне обеспечить надлежащее заземление.

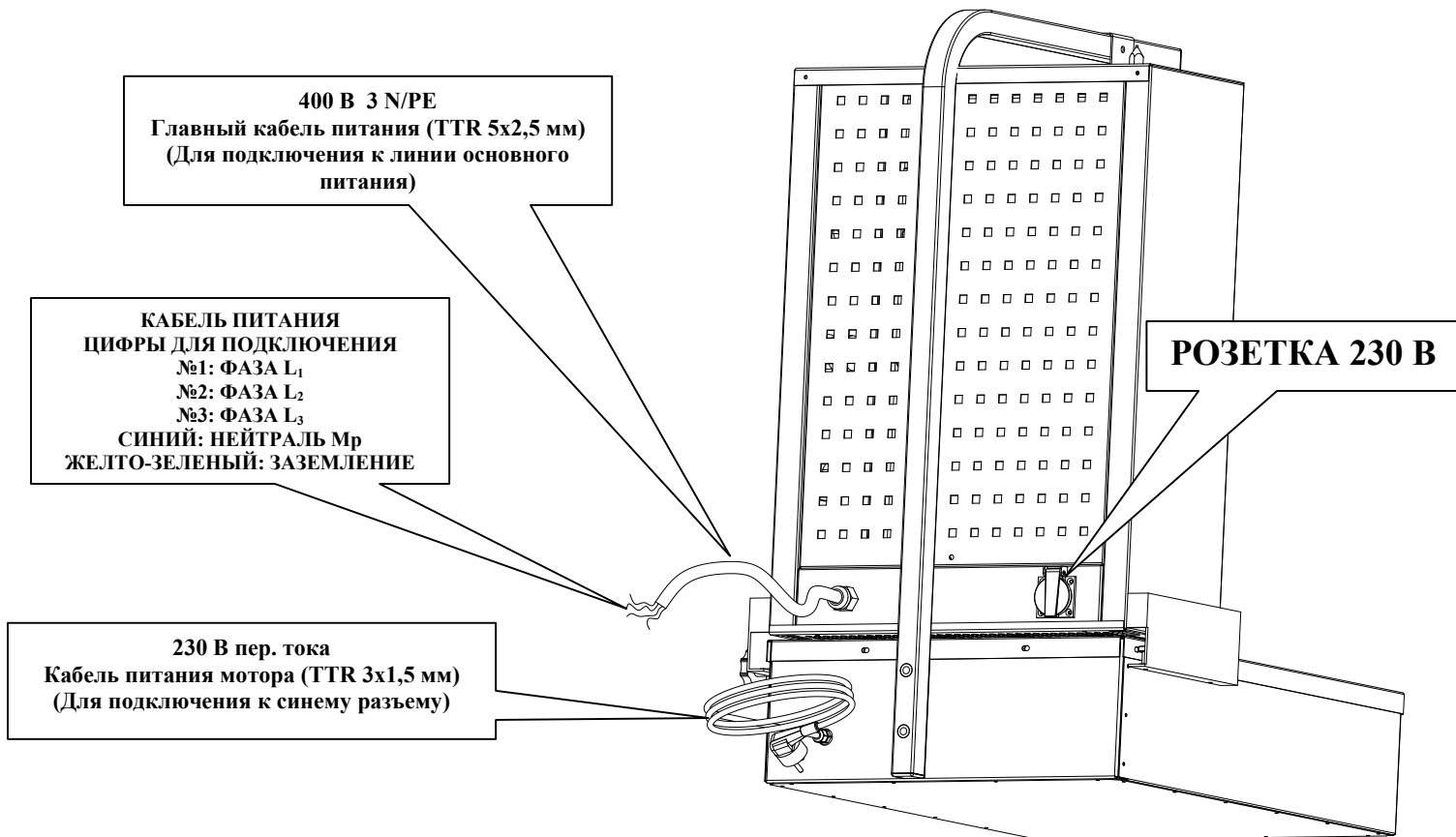
Схема электрической цепи







Данные о кабеле





ОСТОРОЖНО! Подключение производить в соответствии с цифрами на кабеле питания. В противном случае гарантия на устройство аннулируется.

VII - ЭКСПЛУАТАЦИЯ / ИСПОЛЬЗОВАНИЕ

- Перед первым использованием устройства снять защитный нейлоновый слой и протереть устройство влажной, а затем сухой тканью. Не использовать для протирки устройства моющее средство.
- Установить прижимной блок вертела, заглушку масляной горловины, вертел и тормозной элемент, которые входят в комплект поставки устройства и находятся в упаковке.
- Подключить штепсель питания мотора к синему разъему сзади устройства.
- Поместить мясо на вертел устройства. Использовать малый или большой держатель в зависимости от количества приготавливаемого мяса.
- Перевести выключатель мотора на нижнем корпусе в положение 1 или 2 для включения мотора. Перевести в положение (1) для вращения гриля по часовой стрелке; перевести в положение (2) для вращения гриля против часовой стрелки.
- Перевести переключатели сбоку готовочного блока из положения (0) в положение (1) или в положение (2) для увеличения количества тепла.
- Блок готовки устройства может перемещаться вперед и назад; это требуется для подстройки вертела в зависимости от количества мяса. Вы можете зафиксировать готовочный блок с помощью тормозного элемента справа.
- Перед нарезкой мяса нужно зафиксировать узел, обеспечивающий вращение вертела, с помощью барашкового болта и перевести выключатель питания мотора в положение (0).
- Если мотор по какой-то причине не работает, можно продолжить готовку, поворачивая гриль для шаурмы с помощью ложки или аналогичного инструмента.
- После завершения эксплуатации устройства, перевести выключатель в положение (0) и отключить главный выключатель питания.

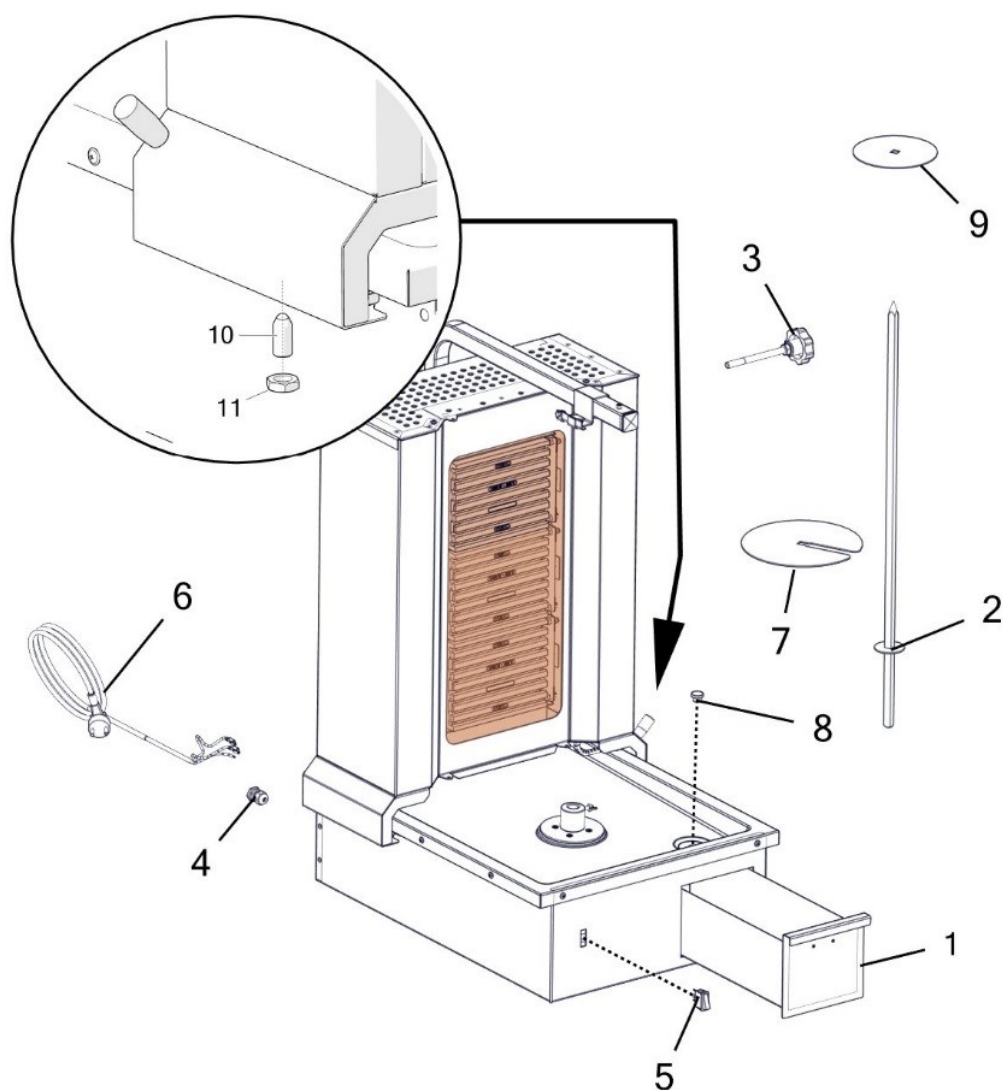
VIII – ТЕХНИЧЕСКОЕ ОБСЛУЖИВАНИЕ И ЧИСТКА

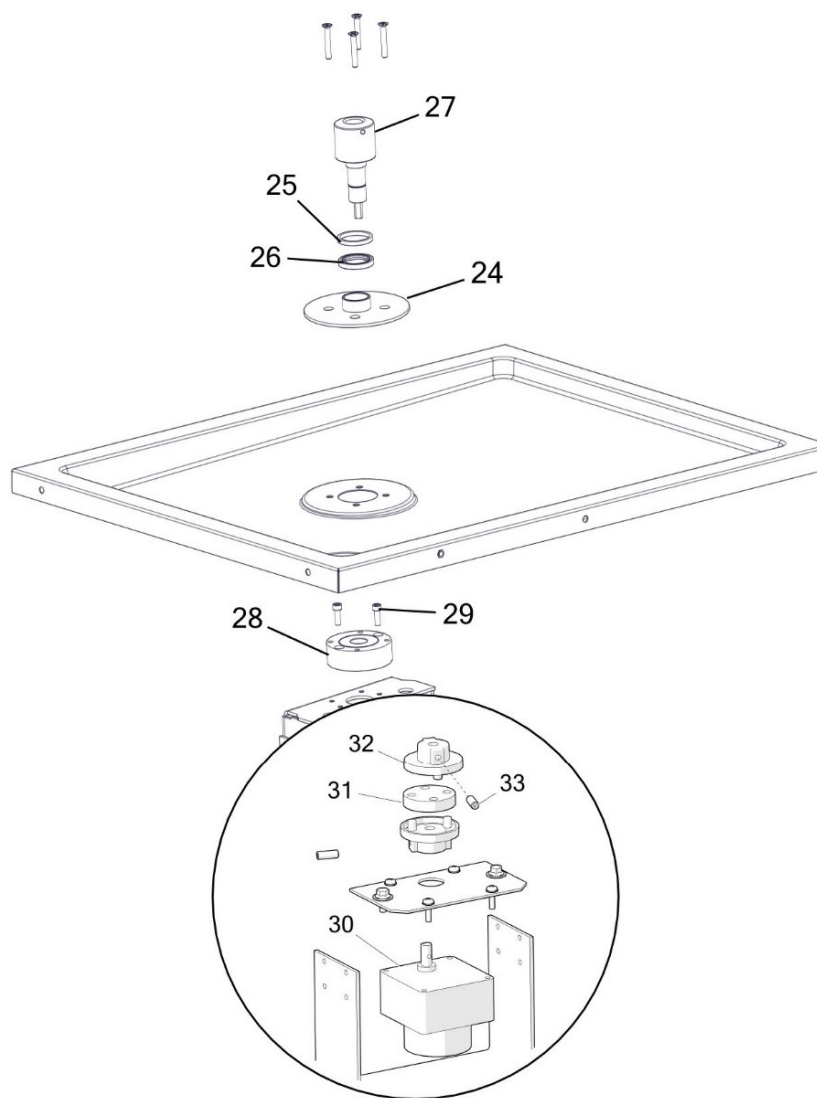
Отключить электропитание перед началом чистки устройства.

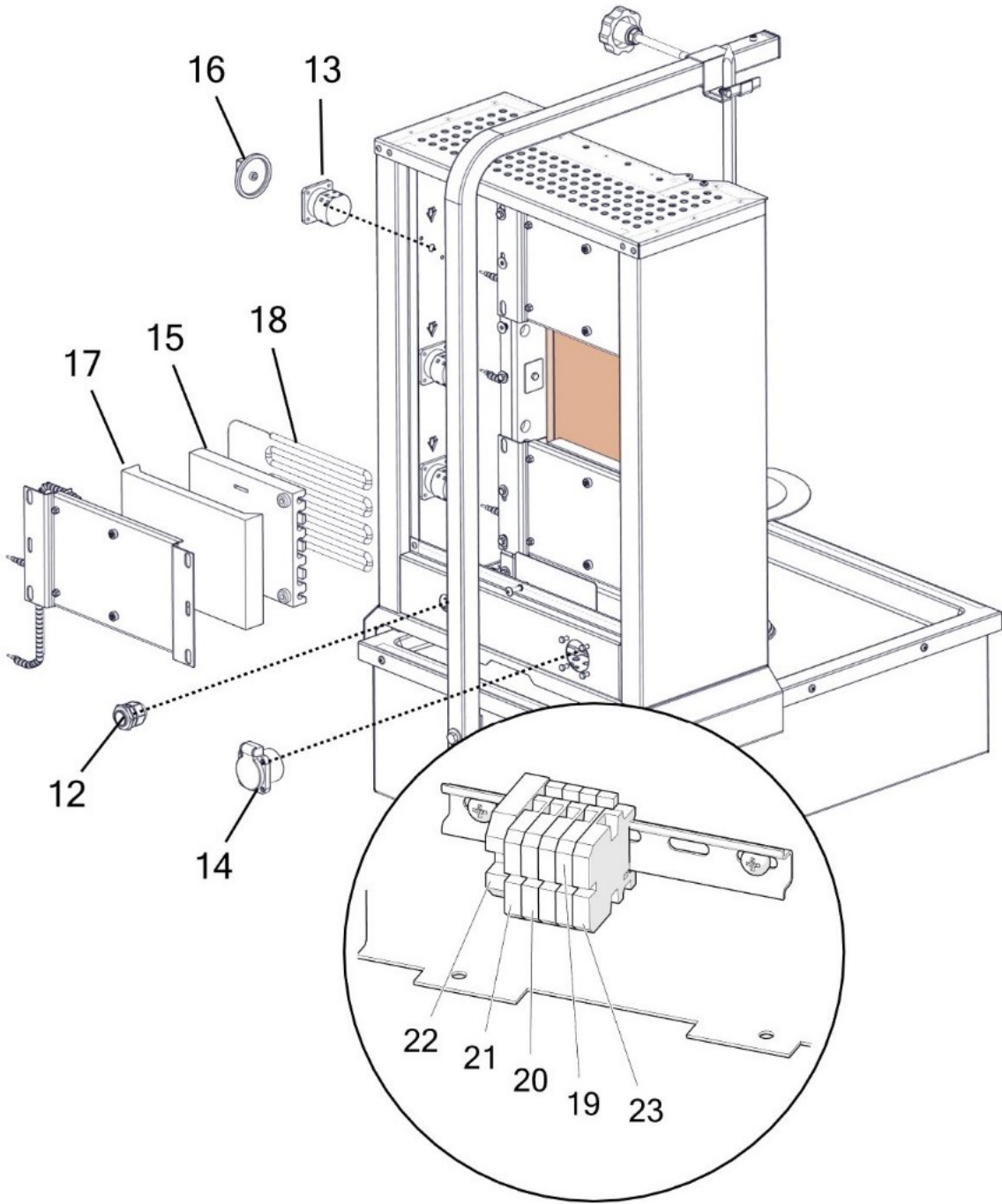
- Запрещается выполнять работы по обслуживанию устройства, пока оно подключено к электросети.
- Устройство необходимо периодически чистить. Выполнять повседневное обслуживание устройства.
- Протереть устройство тканью, смоченной в теплой мыльной воде до того, как устройство полностью остынет.
- Запрещается использовать абразивные материалы и инструменты, которые могут привести к образованию царапин на устройстве во время чистки. (При необходимости использовать химические средства для чистки)
- Запрещается производить чистку устройства с помощью воды или пара под давлением. Это может привести к неисправности резисторов.
- При чистке устройства не допускать попадания воды внутрь через вентиляционные отверстия.

- При снятии и чистке блока с вертелом не допускать попадания воды или схожих веществ в мотор.
- Во избежание образования неприятных запахов в контейнере сбора масла и из соображений санитарии выполнять ежедневную чистку.

IX- СПИСОК ЗАПЧАСТЕЙ







1	M008129	Контейнер
2 (для модели с 3 зонами нагрева)	M009145	Группа компонентов вертела
2 (для модели с 4 зонами нагрева)	M009901	Группа компонентов вертела
2 (для модели с 5 зонами нагрева)	M009184	Группа компонентов вертела
3	M010578	Деталь держателя
4	P001474	Пластиковый кабель – серый - PG9
5	P011766	1/0/2 Кнопка
6	P011779	Кабель питания 3x0,75
7	P011783	Держатель
8	P018422	Пробка отверстия для масла
9	P018430	Держатель
10	P018418	Винт M12 - L:27
11	P028445	Винт M12 SS (DIN 936)
12	P000177	Пластиковый кабель PG16
13	P006575	Выключатель Расо
14	P006630	Вилка
15	P007156	Камень
16	P007514	Кнопка D52
17	P025452	Изоляция 30 мм
18	P025478	Сопротивление
19	P006659	Провод для подключения устройства - серый
20	P006666	Провод для подключения устройства - синий
21	P006667	Провод для подключения устройства - желто-зеленый
22	P006679	Клемма - серая
23	P027803	Зажим клеммы - серый
24	M010632	Фланец
25	P020528	Нижняя часть
26	P022110	Пружина
27	P055200	Втулка
28	P026412	Подшипник
29	P960516	Винт M5x16 SS
30	P015344	Мотор Crouzet
31	P017794	Резиновая прокладка муфты
32	P018259	Муфта
33	P640616	Деталь M6x16
34	M010576	Механизм блокировки вертела
35 (для модели с 3 зонами нагрева)	M011171	Профиль
35 (для модели с 4 зонами нагрева)	M011172	Профиль
35 (для модели с 5 зонами нагрева)	M011173	Профиль
36	M011841	Сварка M5 с барашковым болтом
37	P025524	Ручка VOLAN BSB 18 M 6
38	P013257	Патрубок
39	P950508	Винт M5x08 SS
40	P003123	Разъем мотора
41	P003125	Деталь питания