



PROBAKER

КУХОННЫЙ КОМБАЙН КМ1В-70 / КМ1GY-70

## СОДЕРЖАНИЕ

- 3 ВАЖНЫЕ ИНСТРУКЦИИ ПО БЕЗОПАСНОСТИ
- 3 ОСОБЫЕ ИНСТРУКЦИИ ПО БЕЗОПАСНОСТ ДЛЯ ДАННОГО ПРИБОРА
- 6 ОПИСАНИЕ ПРИБОРА
- 6 ПЕРЕД ПЕРВЫМ ИСПОЛЬЗОВАНИЕМ
- 6 ОСНОВНЫЕ ФУНКЦИИ
- 8 РЕГУЛИРОВКА СКОРОСТИ
- 9 КРЮК ДЛЯ ТЕСТА
- 11 ГИБКИЙ ВЕНЧИК
- 12 ДВОЙНОЙ ВЕНЧИК
- 13 ЧИСТКА И УХОД
- 14 УСТРАНЕНИЕ НЕИСПРАВНОСТЕЙ
- 17 ГАРАНТИЯ
- 18 ТЕХНИЧЕСКИЕ ХАРАКТЕРИСТИКИ

## **ВАЖНЫЕ ИНСТРУКЦИИ ПО БЕЗОПАСНОСТИ**

- Данный прибор запрещается использовать детям. Держите прибор и его кабель питания вдали от детей.
- Детям запрещается играть с прибором.
- Лицам с ограниченными умственными, сенсорными или физическими возможностями или с недостаточным опытом и/или знаниями разрешается использовать прибор только под контролем или, если они были проинструктированы относительно безопасной эксплуатации прибора и понимают возможные риски.
- Всегда отключайте прибор от сети после использования, а также перед сборкой, разборкой и (или) чисткой.
- Выключайте прибор и отсоединяйте его от источника питания перед заменой аксессуаров или при приближении к его движущимся частям.
- В случае, если кабель питания прибора поврежден, во избежание опасности, его следует заменить у производителя, в авторизованном сервисном центре либо у квалифицированного специалиста.
- Никогда не оставляйте подключенный к сети питания прибор без присмотра.
- Никогда не погружайте прибор в воду.
- Будьте осторожны при обращении с острыми лезвиями, опорожнении чаши и чистке.
- Данный прибор подходит только для домашнего некоммерческого использования в закрытых помещениях.
- Перед началом использования разместите прибор на ровной, плоской поверхности.
- Перед подключением прибора проверьте, соответствует ли напряжение, указанное на приборе, напряжению в местной сети.
- Данный прибор имеет заземление только для функциональных целей.
- Руководство пользователя доступно также на нашем сайте [www.wilfa.com](http://www.wilfa.com)

## **ОСОБЫЕ ИНСТРУКЦИИ ПО БЕЗОПАСНОСТИ ДЛЯ ДАННОГО ПРИБОРА**

- Никогда не помещайте руки между вращающейся чашей и основным блоком прибора во избежание травм.
- Избегайте контакта с движущимися частями прибора. Держите руки, волосы, одежду, а также лопатки и другие предметы на достаточном расстоянии от

вращающейся чаши, миксера, венчика или крюка для теста во время работы, чтобы предотвратить травмы и/или повреждение прибора.

- Не превышайте максимальную мощность, указанную для каждого аксессуара.

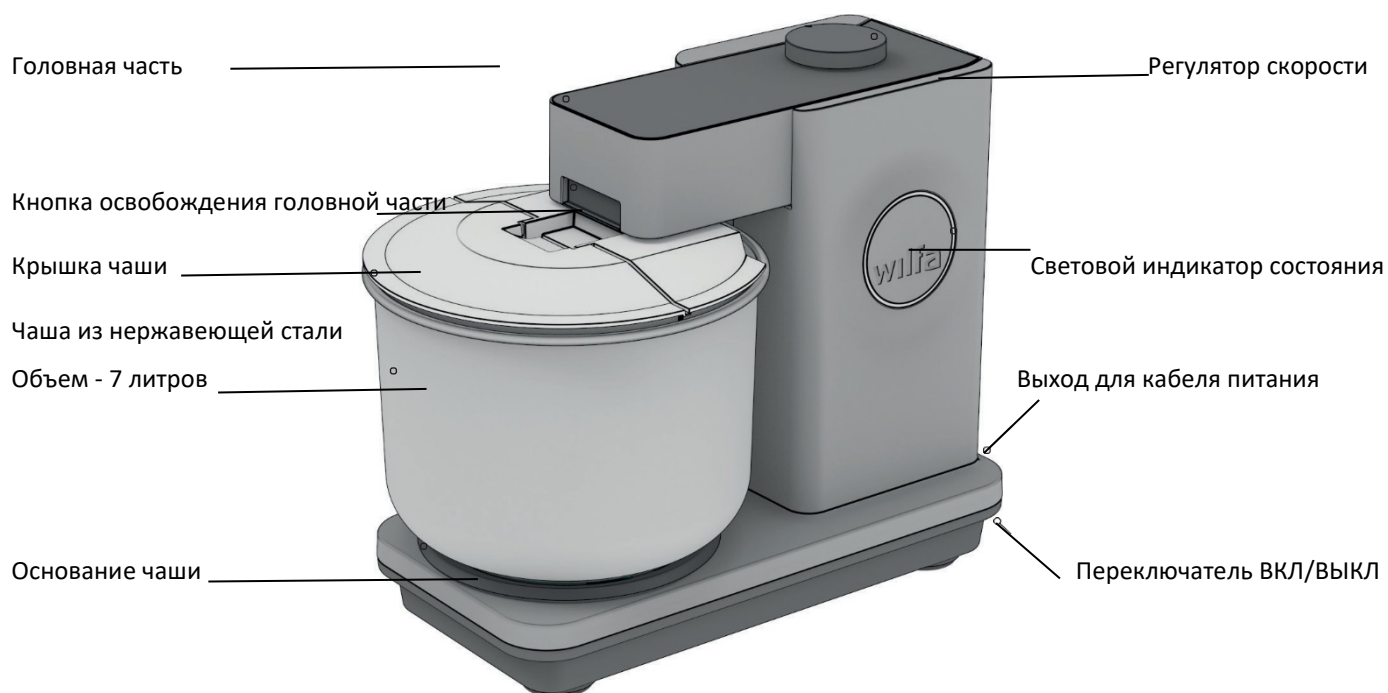
ПОЗДРАВЛЯЕМ С ПРИОБРЕТЕНИЕМ НОВОГО  
КУХОННОГО КОМБАЙНА WILFA PROBAKER

Данный прибор спроектирован и разработан в Норвегии командой квалифицированных технических специалистов в содружестве с Сообществом пекарей и кондитеров Норвегии для того, чтобы предоставить вам самый лучший кухонный комбайн.



**BKL**  
The Norwegian  
Bakery and Pastry Team

## ОПИСАНИЕ ПРИБОРА



Двойной венчик



Гибкий венчик



Крюк для теста



Кабель питания



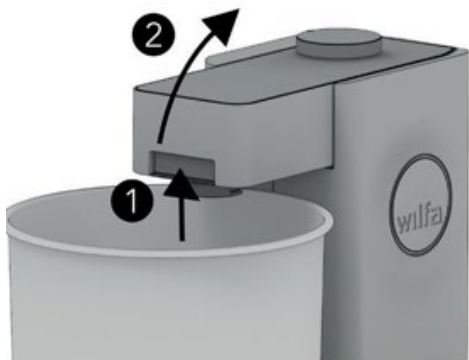
Скребок для теста

## ПЕРЕД ПЕРВЫМ ИСПОЛЬЗОВАНИЕМ

- Перед первым использованием прибора следует тщательно очистить все детали, которые будут вступать в контакт с продуктами. Для получения более полной информации, пожалуйста, обратитесь к разделу Чистка и уход настоящего Руководства.

## ОСНОВНЫЕ ФУНКЦИИ

Примечание: прежде чем поднимать головную часть или снимать/устанавливать аксессуары, всегда проверяйте, чтобы скорость прибора была установлена на значение 0.



#### ОТКРЫВАНИЕ ГОЛОВНОЙ ЧАСТИ

1. Нажмите и держите кнопку освобождения
2. Наклоните головную часть, пока она не зафиксирруется в выдвинутом положении.



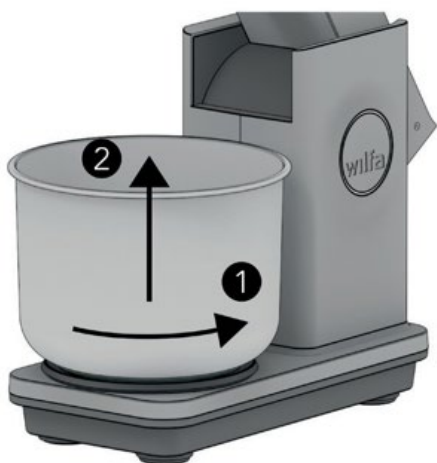
#### ЗАКРЫВАНИЕ ГОЛОВНОЙ ЧАСТИ

1. Нажмите и удерживайте кнопку освобождения.
2. Нажмите головную часть вниз, пока она не зафиксирруется в закрытом положении.



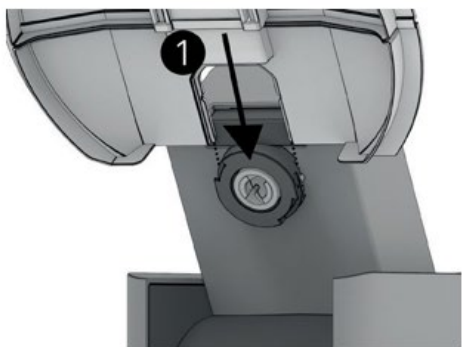
#### УСТАНОВКА ЧАШИ

1. Аккуратно поместите чашу на основание, убедитесь, что вырезы для крепления чаши совмещены с фиксирующим механизмом основания.
2. Поверните чашу по часовой стрелке. Она надежно заблокируется таким образом, что дальше повернуть ее будет невозможно.



#### СНЯТИЕ ЧАШИ

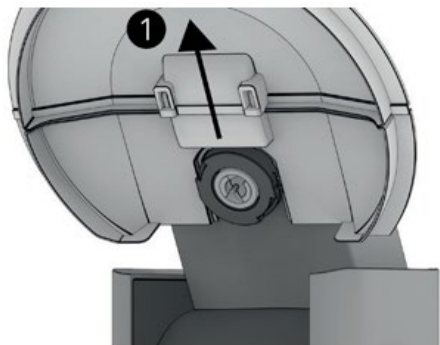
1. Поверните чашу против часовой стрелки до тех пор, пока она не сможет вращаться дальше.
2. Снимите чашу с основания.



### УСТАНОВКА КРЫШКИ ЧАШИ

1. Вставьте крышку в паз, ближайший к головной части.
2. Крышка установлена правильно, если она зафиксировалась на месте.

Примечание: перед установкой крышки головная часть должна быть в поднятом положении. Если этого не сделать, можно повредить крышку.



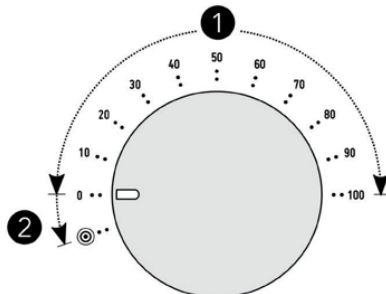
### СНЯТИЕ КРЫШКИ ЧАШИ

1. Снимите крышку чаши, потянув ее наружу.

Примечание: перед снятием крышки головная часть должна находиться в открытом положении. Если этого не сделать, можно повредить крышку.

## РЕГУЛИРОВКА СКОРОСТИ

Примечание: рекомендации по скоростным режимам см. в разделах, посвященных аксессуарам прибора.



### • Скоростной режим

Вы можете выбрать скоростной режим от 5% до 100% от полной скорости с шагом 5%. Строка индикации скорости показывает текущую настройку скорости.

#### КАК ИСПОЛЬЗОВАТЬ:

1. Перед началом работы индикатор скорости всегда должен быть установлен на значение 0.
2. Убедитесь, что прибор подключен к сети и что переключатель ВКЛ/ВЫКЛ (ON/OFF), находящийся рядом со входом питания на машине установлен в положение ВКЛ (ON).
3. Начинайте с медленной скорости и постепенно поворачивайте регулятор по часовой стрелке до желаемого значения скорости.



## ИМПУЛЬСНЫЙ РЕЖИМ

Импульсный режим предполагает быстрые кратковременные вспышки максимальной скорости.

### КАК ИСПОЛЬЗОВАТЬ:

1. Перед началом работы индикатор скорости всегда должен быть установлен на значение 0.
2. Убедитесь, что прибор подключен к сети и что переключатель ВКЛ/ВЫКЛ (ON/OFF), находящийся рядом со входом питания на машине установлен в положение ВКЛ (ON).
3. Поверните кнопку регулировки скорости против часовой стрелки и удерживайте ее, чтобы активировать импульсный режим.
4. Отпустите кнопку, чтобы остановить прибор.

**ВНИМАНИЕ:** Следите за тем, сможет ли содержимое чаши расплескаться на максимальной скорости и не слишком ли тяжелая смесь для работы на максимальной скорости.

## КРЮК ДЛЯ ТЕСТА

### РЕКОМЕНДУЕТСЯ ДЛЯ ПРИГОТОВЛЕНИЯ:

- Дрожжевое тесто
- Песочное тесто
- Тесто для пасты

### МАКСИМАЛЬНЫЕ ЗНАЧЕНИЯ

	Макс. кол-во муки	Кол-во Жидкости (%*)	Рекомендуемое время	Рекомендуемая скорости
Обычное тесто	3 кг	2.0 л (67%)	5 - 8 мин	50 - 100%
Полусухое тесто	1.5 кг	0.9 л (60%)	5 - 8 мин	30 - 70%
Сухое тесто	0.8 кг	0.44 л (55%)	5 - 8 мин	20 - 50%
Тесто для пасты	0.5 кг	0.3 кг яиц	1 - 4 мин	10 - 30%

\* % жидкости: соотношение жидкости и муки. Рассчитывается с использованием Процента пекарей.

Максимальная производительность и рекомендуемое время основаны на замешивании теста с обычной универсальной мукой и холодной водой до полного развития клейковины.

### АВТОМАТИЧЕСКАЯ СИСТЕМА ЗАЩИТЫ ОТ ПЕРЕГРУЗКИ

Прибор оснащен автоматической системой защиты от перегрузки, которая постоянно контролирует нагрузку двигателя. В случае перегрузки из-за слишком сильного замеса прибор автоматически остановится, а индикатор скорости начать мигать, указывая на перегрузку.

Сбросьте настройки прибора, установив скорость на значение в 0%. Многократное срабатывание защиты от перегрузки может привести к быстрому износу прибора.

При срабатывании защиты двигателя от перегрузки необходимо принять следующие меры:

2. Добавьте в тесто больше жидкости. Это облегчит замешивание.
3. Разделите тесто на две части и вымешивайте по половине теста за раз.
4. Запустите прибор на более низкой скорости.

Примечание: данный прибор также оснащен защитой двигателя от перегрева. Многократное срабатывание автоматической системы защиты от перегрузки или использование при повышенной температуре в помещении может привести к срабатыванию защиты от перегрева. Если прибор не запускается, дайте ему остыть в течение 30 минут.

## ЧИСТКА И УХОД

Очищайте спиральный крюк для теста теплой мыльной водой или в посудомоечной машине.

## ИСПОЛЬЗОВАНИЕ

Очищайте спиральный крюк для теста теплой мыльной водой или в посудомоечной машине.



### УСТАНОВКА КРЮКА ДЛЯ ТЕСТА

1. Вставьте вал в держатель.
2. Поверните по часовой стрелке, чтобы зафиксировать. Аксессуар установлен правильно, когда он защелкивается в нужном положении.



### СНЯТИЕ КРЮКА ДЛЯ ТЕСТА

1. Поворачивайте против часовой стрелки до тех пор, пока крюк не вытащится.
2. Снимите крюк с крепления.

При смешивании или добавлении ингредиентов всегда начинайте работу с медленной скорости. Постепенно увеличивайте скорость по мере смешения.

### СОВЕТ ПРОФЕССИОНАЛЬНЫХ ПЕКАРЕЙ:

1. Начните с холодных ингредиентов. В процессе замешивания выделяется тепло и температура теста обычно повышается на 1-2°C в минуту. Как правило, рекомендуется прекращать замешивание, как только температура теста достигает 26°C. Более высокие температуры могут повлиять на тесто и привести к деградации клейковины.

2. Замешивайте достаточное количество времени, чтобы образовалась прочная клейковинная сеть. Замешивание с рекомендуемой скоростью и временем, как описано в разделах Максимальные значения настоящего Руководства, обычно дает хорошие результаты.

3. Испытайте себя: высокое содержание воды в тесте в сочетании с правильным вымешиванием обычно обеспечивает долговременный результат и воздушное тесто.

## ГИБКИЙ ВЕНЧИК

### РЕКОМЕНДУЕТСЯ ДЛЯ ПРИГОТОВЛЕНИЯ:

- Сливочный крем
- Смесь для тортов
- Варенье
- Пюре

### МАКСИМАЛЬНЫЕ ЗНАЧЕНИЯ

Максимальный объем	3 л
Максимальная скорость	100%
Максимальное время	15 мин

### ПРЕДУПРЕЖДЕНИЕ:

- При использовании венчика всегда используйте сливочное масло комнатной температуры и должным образом сваренный картофель.
- Не используйте венчик для приготовления теста и песочного теста. Для приготовления теста используйте крюк для теста.

### ОЧИСТКА

Перед очисткой венчик всегда следует разбирать.

- Разборка: снимите силиконовый скребок, отсоединив его язычок.
- Основной корпус венчика и силиконовый скребок можно мыть в посудомоечной машине.

### ИСПОЛЬЗОВАНИЕ



#### УСТАНОВИТЕ СИЛИКОНОВОГО СКРЕБКА

1. Установите силиконовый скребок в паз в основании основного корпуса венчика.
2. Закрепите лепестки на каждом конце силиконового скребка.
3. Убедитесь, что силиконовый скребок надежно прикреплен к основному корпусу венчика.



#### УСТАНОВКА ВЕНЧИКА

1. Вставьте вал в держатель.
2. Поверните по часовой стрелке, чтобы зафиксировать венчик. Венчик установлен правильно, когда он защелкивается в нужном положении.



#### СНЯТИЕ ВЕНЧИКА

1. Поворачивайте против часовой стрелки до тех пор, пока венчик не вытащится наружу.
2. Снимите венчик с держателя.

## ДВОЙНОЙ ВЕНЧИК

### РЕКОМЕНДУЕТСЯ ДЛЯ ПРИГОТОВЛЕНИЯ:

- Крем
- Яичные белки
- Смесь для бисквита

### МАКСИМАЛЬНЫЕ ЗНАЧЕНИЯ

	Минимум	Максимум	Рекомендованное время	Рекомендованная скорость
Крем	0.1 л	1.5 л	2 - 4 мин	30 - 50%
Яичные белки	2 шт	16 шт	4 - 8 мин	50 - 70%
Смесь для панкейков	0.5 л	3 л	1 - 3 мин	30 - 50%
Смесь для бисквита	2 шт	12 шт	4 - 8 мин	50 - 70%

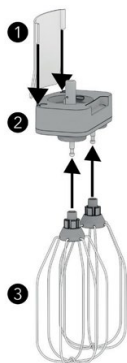
### ПРЕДУПРЕЖДЕНИЕ:

- Смешивайте тяжелые смеси с помощью двойного венчика с большой аккуратностью. Для смешивания наиболее тяжелых смесей для кексов рекомендуется использовать гибкий венчик.
- Всегда начинайте работу при использовании двойного венчика с маленькой скорости и постепенно увеличивайте скорость по мере перемешивания содержимого. Никогда не превышайте скорость более 70%.

## ОЧИСТКА

Перед очисткой всегда отсоединяйте лопасти венчика и защиту от брызг от редуктора венчика. Насадки для взбивания и защиту от брызг можно мыть в посудомоечной машине. Редуктор венчика следует протирать влажной тканью.

## ИСПОЛЬЗОВАНИЕ



### СБОРКА ДВОЙНОГО ВЕНЧИКА

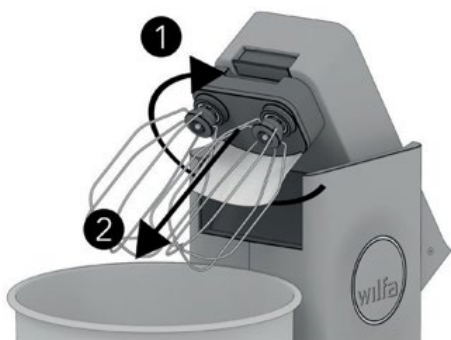
1. Установите лопасти венчика (3) на редуктор (2), вставив их в валы крепления лопастей венчика. Венчики правильно вставлены, когда они защелкнулись на месте.
2. Во избежание разбрызгивания рекомендуется использовать защиту от брызг венчика (1) и крышку чаши. Брызгозащитный кожух монтируется путем вставления его в пазы в редукторе венчика.

Примечание: лопасти венчика автоматически регулируют свою высоту в зависимости от содержимого. Это означает, что при очень небольшом количестве содержимого венчик может касаться дна чаши.



### УСТАНОВКА ДВОЙНОГО ВЕНЧИКА

1. Начните с поворота редуктора венчика примерно на 45 градусов по часовой стрелке, как показано на рисунке, и вставьте вал в держатель.
2. Зафиксируйте венчик на месте, повернув его против часовой стрелки до фиксации.



### СНЯТИЕ ДВОЙНОГО ВЕНЧИКА

1. Поверните редуктор венчика по часовой стрелке примерно на 45 градусов, пока он не сможет далее вращаться.
2. Потяните венчик от головной части для снятия.

## ЧИСТКА И УХОД

СЛЕДУЮЩИЕ АССЕСУАРЫ И ПРИНАДЛЕЖНОСТИ БЕЗОПАСНЫ ДЛЯ МЫТЬЯ В ПОСУДОМОЕЧНОЙ МАШИНЕ:

- Крюк для теста
- Гибкий венчик\*
- Лопасты двойного венчика
- Защита венчика от брызг
- Чаша из нержавеющей стали объемом 7 л
- Крышка чаши
- Скребок для теста
- 

ИСПОЛЬЗУЙТЕ ВЛАЖНУЮ ТКАНЬ ДЛЯ ОЧИСТКИ:

- Основной блок
- Редуктор венчика
- Резиновое кольцо основания чаши\*\*



\* Всегда отсоединяйте силиконовый скребок от гибкого венчика перед очисткой (см. раздел Гибкий венчик настоящего Руководства).



\*\* Резиновое кольцо основания чаши для держателя чаши следует осторожно приподнимать плоским предметом для тщательной очистки.

## УСТРАНЕНИЕ НЕИСПРАВНОСТЕЙ

Проблема	Возможная причина	Действие
При установке чаша болтается	Не установлено резиновое кольцо	Переустановите резиновое кольцо
	Чаша не заблокирована верным образом	Поворачивайте чашу по часовой стрелке до тех пор, пока ее нельзя будет сдвинуть дальше
	Жир или вода между чашей и основанием	Очистите резиновое кольцо соответствующим образом. Для получения подробной информации см. раздел Чистка и уход настоящего Руководства

Чаша плохо блокируется	Грязь между основанием и чашей	Очистите резиновое кольцо соответствующим образом. Для получения подробной информации см. раздел Чистка и уход настоящего Руководства. Протрите кольцо и основание влажной тканью.
Прибор останавливается во время смешивания	Слишком большая нагрузка (прибор мгновенно измеряет, насколько сильно загружен, и отключает питание, когда нагрузка слишком высока)	1. Установите значение скорости на 0. 1. Уменьшите сопротивление теста одним из следующих способов: а. добавьте жидкость б. удалите часть теста в. производите замес на меньшей скорости
	Перегрев мотора (мотор оснащен системой защиты от перегрева, которая отключает питание, если температура двигателя становится слишком высокой)	Отключите прибор от сети питания и дайте ему остыть около 30 минут
Венчик касается дна	Недостаточно содержимого в чаше (лопасти венчиков автоматически регулируют свою высоту в зависимости от содержимого. Это означает, что при очень небольшом количестве содержимого венчики могут касаться дна чаши)	Добавьте больше продуктов
Прибор не включается	Переключатель ВКЛ/ВЫКЛ (ON/OFF) установлен в положение ВЫКЛ (OFF)	Переведите переключатель в положение ВКЛ (ON)
	Неправильно подключен кабель питания	Убедитесь, что кабель питания подключен правильно
	Неправильно закрыта головка	Закройте головку
	Перегрев мотора	Прибор автоматически выключается, как только происходит перегрев мотора. Отключите прибор от сети питания и дайте ему остыть около 30 минут
Кольцо индикатора скорости мигает при включении питания	При начале работы скорость не была установлена на значение 0	Установите значение скорости 0 при начале работы
Разболтался силиконовый скребок гибкого венчика	Загрязнено место крепления  Для тяжелого теста (например, дрожжевое или песочное) не следует использовать гибкий венчик	Очистите силиконовое кольцо и гибкий венчик мыльной водой или вымойте в посудомоечной машине  См. раздел Аксессуары настоящего Руководства. Если сомневаетесь в выборе насадки, используйте крюк для теста

## ТЕХНИЧЕСКИЕ ХАРАКТЕРИСТИКИ

220-240 В~, 50/60 Гц, 700 Вт

## ПОДДЕРЖКА И ЗАПАСНЫЕ ЧАСТИ

Для получения технической поддержки посетите страницу обслуживания клиентов и технической поддержки на нашем сайте wilfa, где Вы сможете найти часто задаваемые вопросы (FAQ), информацию по запасным частям, советы и рекомендации, а также всю нашу контактную информацию.

## УТИЛИЗАЦИЯ



Данная маркировка указывает на то, что настоящий прибор запрещается утилизировать вместе с другими бытовыми отходами на всей территории ЕС. Для того, чтобы предотвратить возможный вред окружающей среде или здоровью людей от неконтролируемой утилизации отходов, относитесь ответственно к их переработке, чтобы способствовать устойчивому повторному использованию материальных ресурсов. Для возврата отслужившего прибора воспользуйтесь соответствующими пунктами сбора либо свяжитесь с продавцом, у которого был приобретен продукт. Он сможет бесплатно сдать настоящий прибор на экологически безопасную переработку.