

Картофелечистка
Модели: 4-8-15-20KG
Компания: S.A.P. (Италия)

Руководство по эксплуатации

Правила пользования картофелечисткой

- 1) Убедитесь в том, что напряжение источника электрической энергии соответствует величине, указанной на табличке номинальных данных картофелечистки, и вставьте вилку электрического кабеля в розетку источника электрической энергии.
- 2) Подключите картофелечистку к водопроводному крану с помощью подходящей трубки.
- 3) Снимите блокировку с кнопки аварийного отключения и наблюдайте свечение дисплея таймера (если не светится, то проверьте электрическую розетку).

Указания по пользованию

Откройте верхнюю крышку (убедитесь в том, что передняя дверца закрыта, так как в противном случае картофелины выпадут из машины) и положите картофель в картофелечистку. Закройте крышку; при этом будет включен зеленый световой индикатор на кнопке «Пуск» (START). Если не светится, убедитесь в том, что крышка и передняя дверца должным образом закрыты. С помощью соответствующего регулятора задайте продолжительность рабочего цикла, по показаниям на дисплее в пределах 80-100.

Нажмите кнопку «Пуск» (START), и величина на дисплее будет уменьшаться до тех пор, пока не достигнет «000». Тогда машина остановится. При необходимости, машину можно остановить в любой момент: для этого просто нажмите кнопку «Останов» (STOP). Для того, чтобы возобновить работу машины, снова нажмите кнопку «Пуск» (START). В конце цикла, когда машина остановится, и дисплей показывает «000», срабатывает устройство защиты от нежелательных циклов (в этом случае рассеянный оператор не сможет осуществить пуск нового цикла), и все функции остановлены (то есть «Пуск», «Останов», «Выгрузка», «Установка продолжительности»), причём такая блокировка выполняется автоматически на время операции «Выгрузка».

Операция «Выгрузка» (UNLOAD)

Откройте переднюю дверцу и одновременно нажмите «Пуск» и «Выгрузка». Машина начнёт выгрузку картофеля (удерживайте обе кнопки нажатыми до завершения операции «Выгрузка»), и на дисплее вновь появится продолжительность процесса, которая была задана в начале операции.

ВНИМАНИЕ!

При выполнении указанной операции соблюдайте правила техники безопасности: кнопку «Пуск» нажмите и удерживайте указательным пальцем левой руки, а кнопку «Выгрузка» нажмите и удерживайте указательным пальцем правой руки.

Во время выполнения операции «Выгрузка» остановить машину можно в любой момент: для этого достаточно отпустить хотя бы одну из кнопок.

Общие сведения

- Применять данную картофелечистку разрешается только по прямому назначению, в соответствии с указаниями, приведёнными в настоящем руководстве по эксплуатации.
- Каждая компания должна выбрать кого-либо одного, кто будет ответственным за данную машину. Любые действия по управлению данной машиной и по её обслуживанию должны выполняться только этим оператором или лицом, которого он выберет.
- В том случае, когда этот ответственный оператор должен быть временно или навсегда заменён другим оператором, этот новый оператор должен внимательно и полностью прочитать настоящее Руководство по эксплуатации, а также технические замечания, которые, возможно, были внесены в него.
- Изготовитель не несёт ответственности за ущерб, причинённый людям, предметам и самой машине, если не выполнялись, или выполнялись не должным образом указания по технике безопасности, приведённые в настоящем руководстве, или были внесены даже небольшие усовершенствования, или было допущено вмешательство, или использованы не оригинальные запасные части.
- **Не разрешается выполнять пуск, если машина повреждена.** Прежде, чем выполнить пуск машины, устраните причину возникновения неисправности и восстановите обязательные условия безопасной работы.

ВНИМАНИЕ!

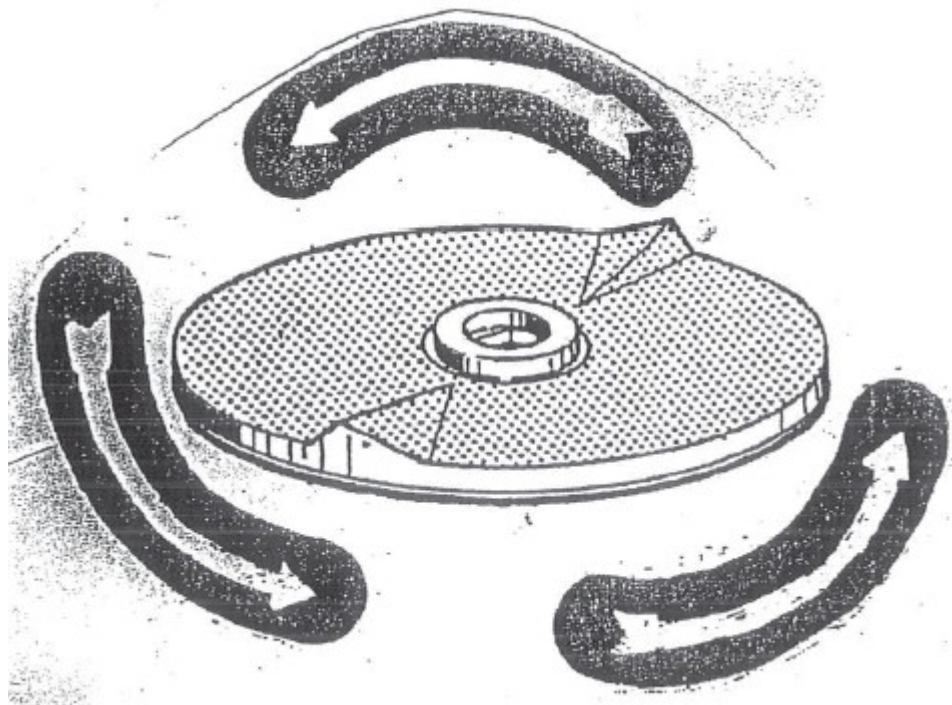
- Прежде, чем приступить к каким-либо действиям с данной машиной, в том числе при распаковке, внимательно и полностью прочитайте настоящее руководство по эксплуатации.
- В том случае, когда машиной пользуется более чем один оператор, понятно, что каждый из операторов должен внимательно и полностью прочитать настоящее руководство по эксплуатации.

Бережно храните настоящее Руководство по эксплуатации в течение всего срока службы картофелечистки (не менее 10 лет); настоящее Руководство по эксплуатации должно быть легко доступно всем пользователям.

Недопустимые действия

- Не разрешается пользоваться машиной до тех пор, пока не будет проверена сохранность и работоспособность предохранительных и защитных устройств.
- Не разрешается чистить картофелечистку струями воды.
- Во избежание поражения электрическим током, не разрешается прикасаться к электрическим элементам до тех пор, пока машина не отсоединена от источника электрической энергии.
- Не разрешается пользоваться неисправной картофелечисткой.
- Не разрешается пользоваться картофелечисткой никаким лицам, если на них надето кольцо, галстук, браслет, жакет, часы, куртка без пуговиц или другие свисающие предметы, которые могут случайно попасть внутрь машины.

Не допускайте, чтобы вращение машины происходило по часовой стрелке; разрешается вращение только против часовой стрелки.



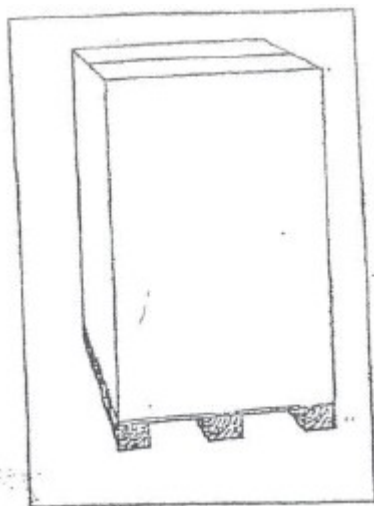
Пластина

ВНИМАНИЕ!

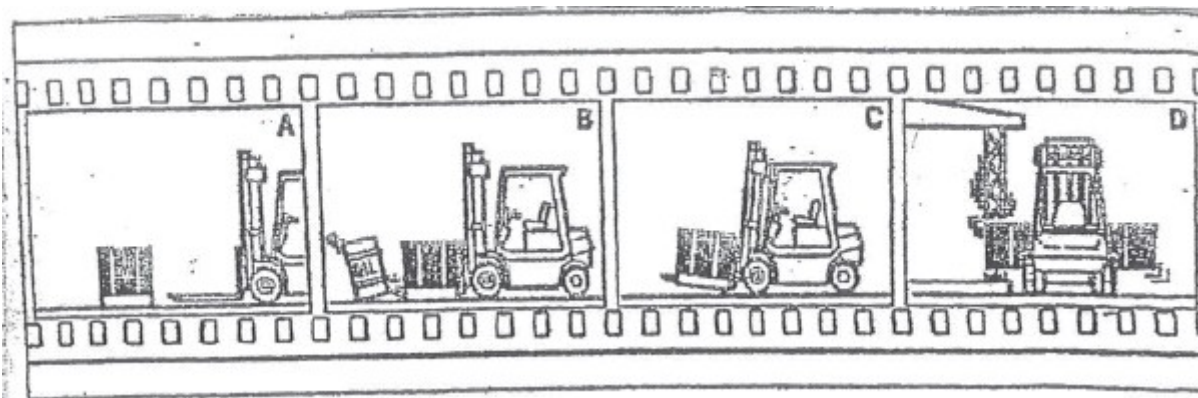
Машина должна работать только против часовой стрелки, слева направо.

Порядок обращения с упаковкой

- Картофелечистка упакована в картонную коробку, защищена специальными материалами и прикреплена к евро-паллете.



Транспортировка картофелечистки в упаковке



1. Вставьте вилку подъёмно-транспортного средства в середину упаковки.
2. Вилка должна выйти из-под противоположной стороны упаковки; убедитесь в том, что впереди нет препятствий.
3. Соблюдая осторожность, поднимите упаковку и переместите её в то место, где предполагается провести распаковку; не допускайте толчков и ударов. Обратите особое внимание на возможную разницу уровней пола в помещениях на пути транспортировки.
4. Обратите внимание, чтобы защитить детали упаковки от возможных повреждений в местах, где транспортировка, возможно, затруднена.

Распаковка

1. Убедитесь в том, что упаковка находится в идеально сохранённом состоянии.
2. Снимите упаковку.
3. Убедитесь в том, что картофелечистка снаружи находится в идеально сохранённом состоянии.
4. Откройте крышку доступа и, путём осмотра, проверьте состояние деталей.
5. Избавьтесь от упаковочных материалов, соблюдая действующие нормы и правила защиты окружающей среды.

Состояние машины при поставке

Машина доставляется с предприятия изготовителя в комплектном состоянии, за исключением вилки электрического кабеля.

Описание

Машина состоит из следующих узлов.

1. Электродвигатель.
2. Устройство управления низкого напряжения.
3. Прозрачная крышка для загрузки продукта.
4. Дверца для выгрузки продукта.
5. Электрическая панель.
6. Элементы для крепления к полу.

Машина для чистки картофеля, лука и моркови

Технические характеристики

Модель	PL100/4KG	PL200/8KG	PL400/15KG	PL600/20KG
Материал	Нержавеющая сталь	Нержавеющая сталь	Нержавеющая сталь	Нержавеющая сталь
Вместимость	4 кг	8 кг	15 кг	20 кг
Производительность (кг/час)	120 кг/час	250 кг/час	500 кг/час	600 кг/час
Электродвигатель	230 В, 1 фаза, 50 Гц; или 400 В, 3 фазы, 50 Гц	230 В, 1 фаза, 50 Гц; или 400 В, 3 фазы, 50 Гц	230 В, 1 фаза, 50 Гц; или 400 В, 3 фазы, 50 Гц	230 В, 1 фаза, 50 Гц; или 400 В, 3 фазы, 50 Гц
Мощность	0,6 л.с.	1 л.с.	1,5 л.с.	1,5 л.с.
Скорость вращения электродвигателя	1400 оборотов в минуту	1400 оборотов в минуту	1400 оборотов в минуту	1400 оборотов в минуту
Скорость вращения пластины	300 оборотов в минуту	330 оборотов в минуту	330 оборотов в минуту	330 оборотов в минуту
Размеры и масса				
Масса нетто	22 кг	26 кг	36 кг	41 кг
Масса брутто	25 кг	30 кг	40 кг	45 кг
Размеры машины	32x42x56 см	32x42x80 см	40x50x90 см	45x55x95 см
Размеры упаковки	90x46x36 см	100x53x35 см	100x55x50 см	100x60x50 см

Электрические соединения и подключения

1. Подключение машины к источнику электрической энергии должно осуществляться с помощью электрического кабеля, провода которого должны иметь подходящее поперечное сечение; в кабеле должно быть три провода для фаз и один провод «желтый с зеленым» для заземления. Для подключения к однофазному источнику электрической энергии обычно достаточно, чтобы было два провода для фаз и еще один провод «желтый с зеленым» для заземления.

2. Подключение машины к источнику электрической энергии следует выполнять через дифференциальное устройство защитного отклю-

чения с плавкими предохранителями между питающей линией и электрической панелью машины. Схема электрических соединений показана на стр. 20.

3. Упомянутое дифференциальное устройство защитного отключения должно быть смонтировано в легкодоступном месте, чтобы в случае аварии было легко отключить машину.

- Для электрического монтажа следует использовать только стандартные, разрешенные к применению кабели, обеспечивающие класс защиты не ниже IP44.

ВНИМАНИЕ!

Если электрический кабель повреждён, то его следует заменить специальным кабелем, обладающим следующими характеристиками: "H07 RN-F".

Монтаж

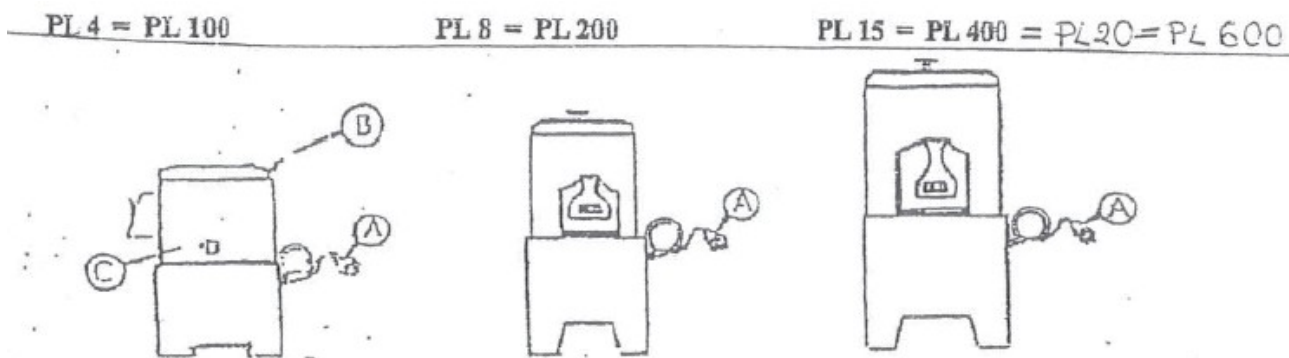
1. Поставьте машину на место предполагаемого пользования. Машина должна стоять ровно и устойчиво; шатания из стороны в сторону не допускаются.

A = электрический разъём-вилка, три контакта по 15 А каждый, плюс заземление;

B = место подключения воды, диаметр 1/4 дюйм;

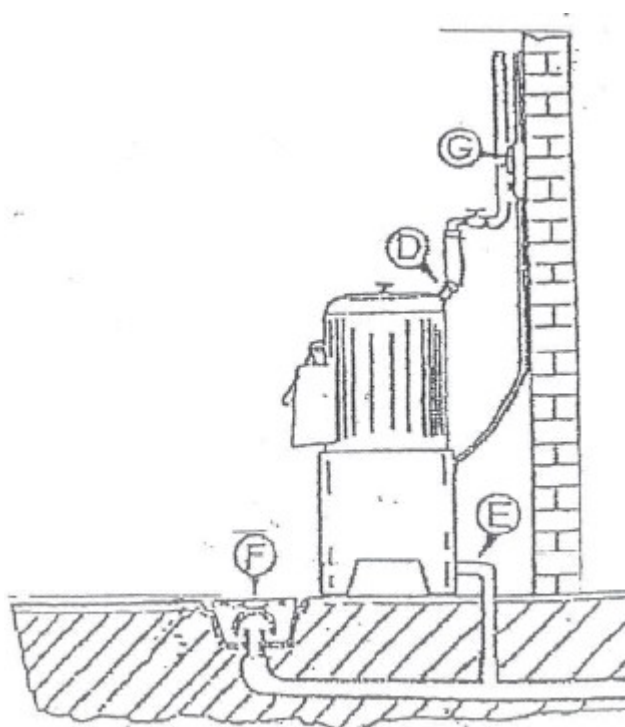
C = выгрузка, диаметр 50 мм.

Слив воды	PL 4-8-15-20	Диаметр 60 см
Выгрузка картофеля	PL 4	Диаметр 30 см
Выгрузка картофеля	PL 8	Диаметр 50 см
Выгрузка картофеля	PL 15 - PL 20	Диаметр 50 см



Давление воды в водопроводе, к которому подключена картофелечистка типа PL, измеренное у водопроводного крана, должно быть не более 8 кПа.

При чистке машины не разрешается использовать струи воды.



Монтаж

- D = подключение холодной воды, диаметр 1/4 дюйм;
- E = трубка выпуска, диаметр 50 мм;
- F = напольная решетка;
- G = настенный выключатель с плавкими предохранителями.

Для подключения картофелечистки к водопроводу холодной воды служит патрубок, диаметр 1/4 дюйм, и вспомогательный сферический клапан. Перед выгрузкой картофеля рекомендуется закрыть водопроводный кран. По окончании рабочего цикла обязательно закрывайте центральный кран.

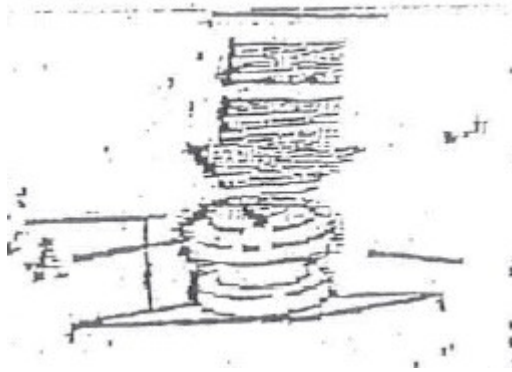
Для слива воды служит трубка, диаметр 60 мм, изготовленная из нержавеющей стали; эта трубка находится в нижней части машины. Эту трубку следует присоединить либо непосредственно к канализационному стоку, либо к подходящему контейнеру с фильтром для воды и для отделения картофельных очисток.

Органы управления

1. Красная кнопка для аварийной остановки ножей;
2. Кнопка «Пуск» (START);
3. Кнопка «Останов» (STOP);
4. Кнопка «Выгрузка» (UNLOAD) (совместно с кнопкой «Пуск»);
5. Микроосвещение (включено при закрытой двери);
6. Световой индикатор «Пуск» (START);
7. Дисплей «Продолжительность» (программируется в секундах) (во время рабочего цикла показывает, сколько времени осталось до конца цикла).

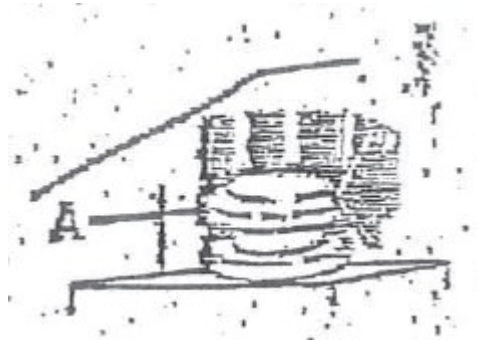
Кнопка «Аварийный останов» (EMERGENCY)

Если нажать кнопку «А» («Аварийный останов»), машина немедленно остановится.



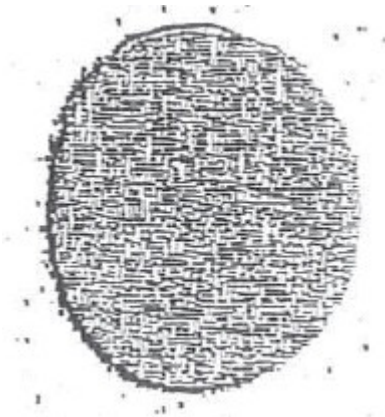
Сброс состояния кнопки «Аварийный останов»

Для того, чтобы выполнить сброс состояния кнопки «Аварийный останов» и возобновить работу машины после того, как эта кнопка была нажата, поверните кнопку «А» по часовой стрелке.



Защита от блокировки двигателя

Если во время рабочего цикла произойдет задержка вращения пластины, то сработает защита, и через несколько секунд машина будет полностью остановлена.



Сброс состояния «Блокировка двигателя»

Устраните причину блокировки и нажмите указанную кнопку, которая находится сбоку от панели управления (сброс состояния двигателя).

Пользование машиной

Во время пользования машиной, оператор должен быть обязательно защищён защитными и предохранительными устройствами, предусмотренными конструкцией машины, и обязательно должен находиться перед машиной.

Оператору категорически запрещено:

- носить одежду с длинными и (или) свободными рукавами;
- носить фуляр – галстуки;
- иметь на себе браслеты;
- иметь на себе кольца;
- носить часы.

Оператору обязательно следует надевать при работе:

- нескользящую обувь;
- соответствующую рабочую одежду на пуговицах.

ВНИМАНИЕ!

Если машиной не пользовались в течение некоторого времени, то проверьте каждую деталь, для которой предусмотрена регулировка.

Чистка и обслуживание

- Чистите машину после каждого цикла работы, вечером, с помощью влажной тряпки. Делать это следует только тогда, когда машина полностью остановлена.
- При изготовлении машины использованы новейшие материалы, рекомендованные для применения в машинах, предназначенных для пищевой промышленности. Поэтому данная машина не нуждается в каком-либо особом обслуживании, кроме хорошей чистки.
- Не разрешается чистить машину струями воды или подобным образом.

ВНИМАНИЕ!

Категорически запрещено пользоваться мощными средствами, если отсутствует разрешение на их применение. Пользуйтесь только специальными мощными средствами, предназначенными для чистки машин, используемых в пищевой промышленности. В противном случае, для конечного пользователя возникает риск серьёзного пищевого отравления.

Поиск и устранение неисправностей

Неисправность	Причина	Устранение
При включении машины не происходит пуск	Не нажата кнопка «Пуск»	Нажмите кнопку «Пуск»
	Не действует микровыключатель дверцы	Обратитесь в бюро обслуживания
	Отказ электродвигателя или электронной платы	Обратитесь в бюро обслуживания
	Перегорел плавкий предохранитель	Отключите машину от источника электрической энергии и замените плав-

		кий предохранитель одноподтиным предохранителем такого же номинала
	Открыта дверца выгрузки	Закройте дверцу
	Открыта верхняя крышка	Закройте крышку

Элементы защитных и предохранительных устройств

1. Кнопка «Аварийный останов». На панели управления очень хорошо видна красная кнопка «Аварийный останов» (с наклейкой «EMERGENCY»); эта кнопка предназначена для быстрого останова машины в случае аварии (см. «Сброс состояния машины», стр. 10 оригинала).

2. Низковольтные органы управления: все электрические органы управления находятся под напряжением 24 В.

3. Кнопка «Останов» (STOP).

4. Наклейки в виде стрелок, показывающие направление вращения пластины.

Органы управления работой картофелечистки

Что касается органов управления, то в картофелечистке имеется только таймер, действующий в качестве выключателя. Наибольшая продолжительность работы, которую можно задать таймером, составляет 4 минуты; увеличение продолжительности происходит при поворачивании ручки регулятора слева направо. Когда продолжительность работы устанавливается с помощью таймера, машина включается; останов произойдет, когда истечёт время, заданное таймером. Если нужно прекратить работу картофелечистки, то поверните ручку таймера справа налево, в положение «0».

Картофелечистка "PL4" - PL100

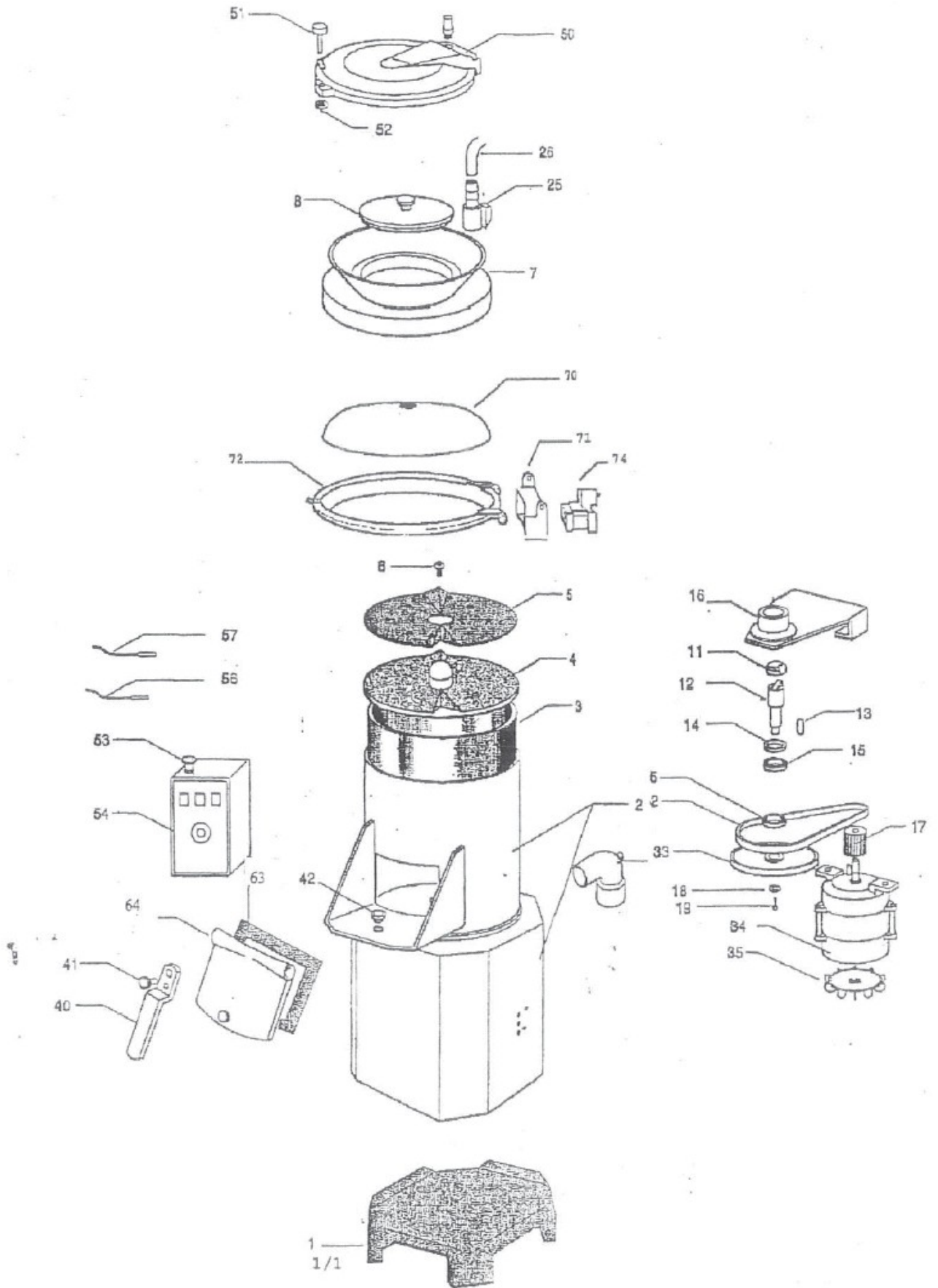


Рис. Картофелечистка "PL4" - PL100. Вид в разобранном состоянии:

Обозначение	Наименование	Кол-во
PEL4/REF1	Основание	1
PEL4/REF2	Рама, нержавеющая сталь	1
PEL4/REF3	Боковая панель	1
PEL4/REF4/5	Абразивная пластина, цельно-алюминиевая	1
PEL4/REF6	Винт пластины	1
PEL4/REF7	Конвейер	1
PEL4/REF8	Крышка	1
PEL4/REF9	Колено	1
PEL4/REF11	Кольцо с клинообразным вырезом	1
PEL4/REF12	Ось пластины	1
PEL4/REF14	Сальник	1
PEL4/REF15	Подшипники	1
PEL4/REF16	Держатель оси	1
PEL4/REF17	Многозахватный малый шкив	1
PEL4/REF25	Водопроводный кран	1
PEL4/REF26	Водопроводная труба	1
PEL4/REF31	Держатель электродвигателя	1
PEL4/REF32	Многозахватный ремень	1
PEL4/REF33	Большой шкив	1
PEL4/REF34	Трёхфазный электродвигатель V.380 в сборе	1
PEL4/REF34M	Однофазный электродвигатель V.220 в сборе	1
PEL4/42	Блокировка ручки дверцы	1
PEL4/REF50	Пластмассовая крышка	1
PEL4/REF51	Штырь крышки	1
PEL4/REF53	Кнопка (модель CE)	1
PEL4/REF54	Блок кнопок (модель CE)	1
PEL4/REF56	Микровыключатель дверцы	1
PEL4/REF57	Крышка микровыключателя	1
PEL4/REF61	Алюминиевая ручка дверцы	1
PEL4/REF63	Уплотнение дверцы	1
PEL4/REF64	Алюминиевая дверца	1
PEL4/SWITCH	Таймер-выключатель	1
PEL4/REF70	Стекло крышки	1
PEL4/REF71	Петля крышки	1
PEL4/REF72	Алюминиевое кольцо крышки	1
PEL4/707172	Крышка в сборе (стекло, петля, кольцо)	1
PEL4/MAG	Магнит крышки	1
PEL4/71P	Штырь для петли крышки	1
PEL4/VEN	Вентилятор	1
PEL4/ONOFF	Электрический выключатель	1

Картофелечистка "PL8" - PL200

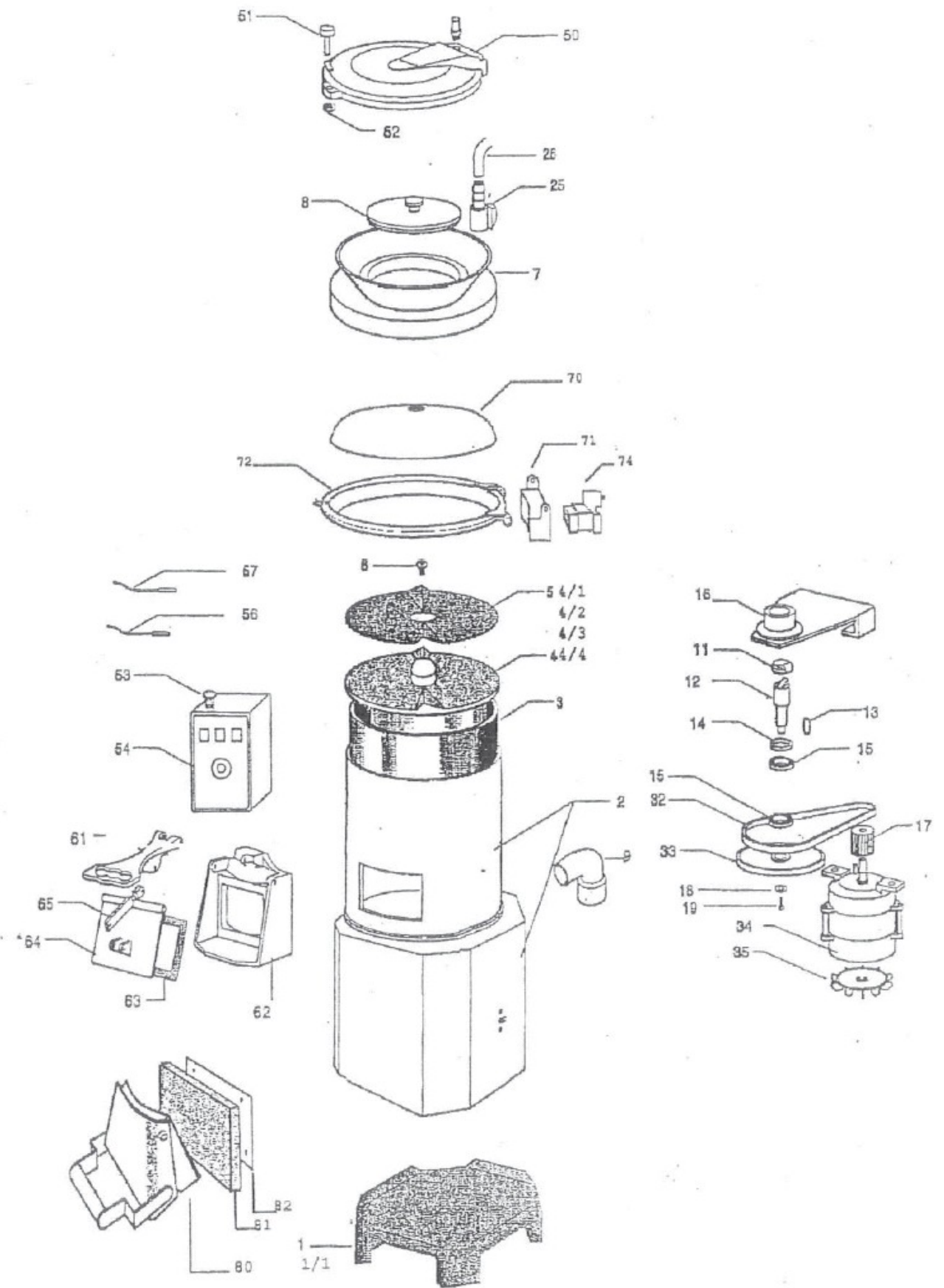


Рис. Картофелечистка "PL8" - PL200. Вид в разобранном состоянии:

Обозначение	Наименование	Кол-во
PEL8/REF1	Основание	1
PEL8/REF2	Рама, нержавеющая сталь	1
PEL8/REF3	Боковая панель	1
PEL8/REF44/54	Абразивная пластина, цельно-алюминиевая	1
PEL8/REF6	Винт пластины	1
PEL8/REF7	Конвейер	1
PEL8/REF8	Крышка	1
PEL8/REF9	Колено	1
PEL8/REF11	Кольцо с клинообразным вырезом	1
PEL8/REF12	Ось пластины	1
PEL8/REF14	Сальник	1
PEL8/REF15	Подшипники	1
PEL8/REF16	Держатель оси	1
PEL8/REF17	Многозахватный малый шкив	1
PEL8/REF25	Водопроводный кран	1
PEL8/REF26	Труба	1
PEL8/REF31	Держатель электродвигателя	1
PEL8/REF32	Многозахватный ремень	1
PEL8/REF33	Большой шкив	1
PEL8/REF34	Трёхфазный электродвигатель V.380 в сборе	1
PEL8/REF34/1	Однофазный электродвигатель V.220 в сборе	1
PEL8/42	Блокировка ручки дверцы	1
PEL8/REF50	Пластмассовая крышка	1
PEL8/REF51	Штырь крышки	1
PEL8/REF52	Гайка крышки	1
PEL8/REF53	Кнопка (модель SE)	1
PEL8/REF54	Блок кнопок (модель SE)	1
PEL8/REF56	Микровыключатель дверцы	1
PEL8/REF57	Крышка микровыключателя	1
PEL8/REF61	Алюминиевая ручка дверцы	1
PEL8/REF63	Уплотнение дверцы	1
PEL8/REF64	Алюминиевая дверца	1
PEL8/REF65	Гайка ручки	1
PEL8/SWITCH	Таймер-выключатель	1
PEL8/REF70	Стекло крышки	1
PEL8/REF71	Петля крышки	1
PEL8/REF72	Алюминиевое кольцо крышки	1
PEL8/REF74	Электрический клапан	1
PEL8/707172	Крышка в сборе (стекло, петля, кольцо)	1
PEL8/MAG	Магнит крышки	1
PEL8/71P	Штырь для петли крышки	1
PEL8/VEN	Вентилятор	1
PEL8/ONOFF	Электрический выключатель	1

Картофелечистка "PL15" - PL400

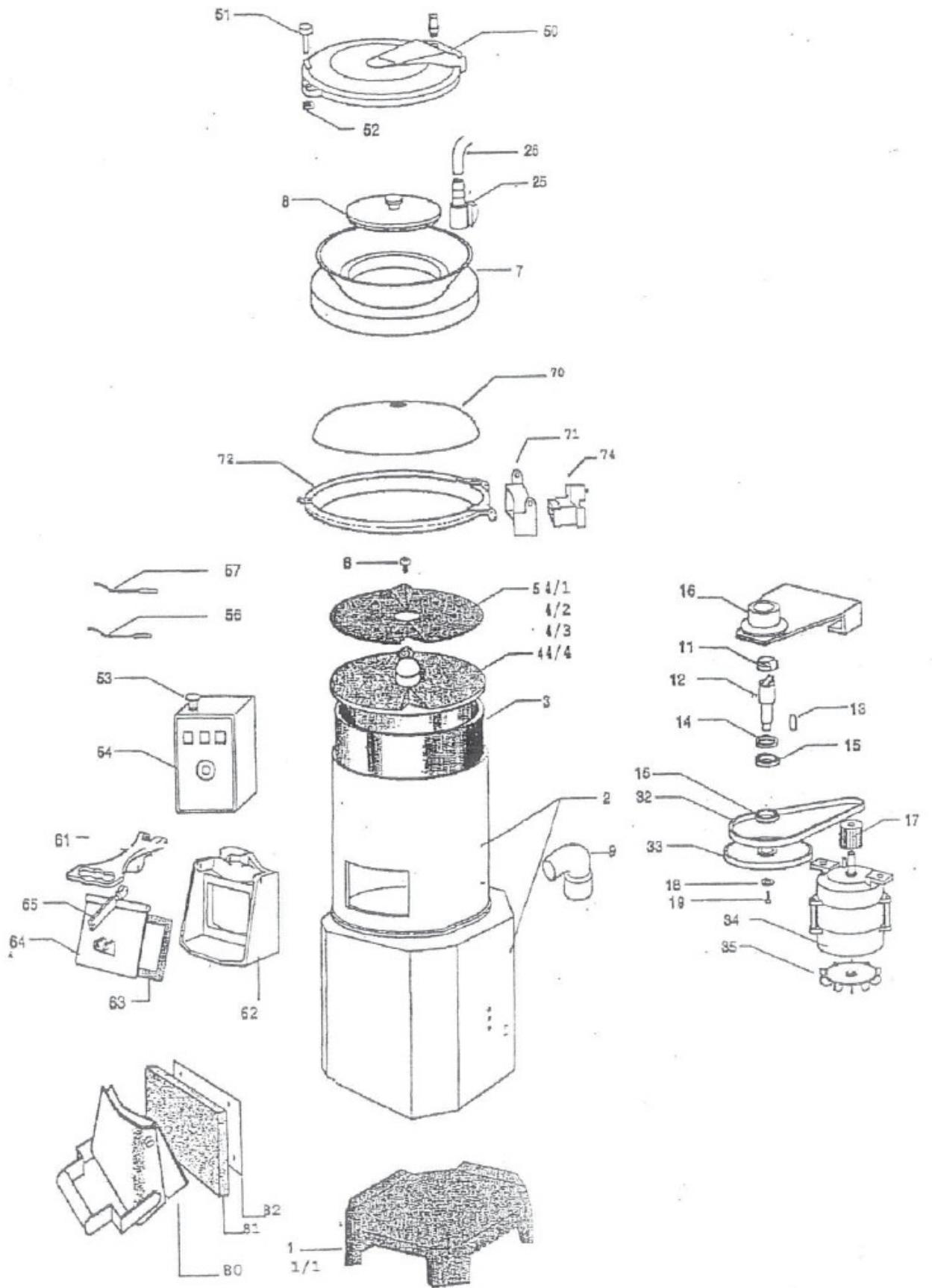


Рис. Картофелечистка "PL15" - PL400. Вид в разобранном состоянии:

Обозначение	Наименование	Кол-во
PEL15/REF1	Основание	1
PEL15/REF2	Рама, нержавеющая сталь	1
PEL15/REF3	Боковая панель	1
PEL15/REF44/54	Абразивная пластина, цельно-алюминиевая	1
PEL15/REF6	Винт пластины	1
PEL15/REF7	Конвейер	1
PEL15/REF8	Крышка	1
PEL15/REF9	Колено	1
PEL15/REF11	Кольцо с клинообразным вырезом	1
PEL15/REF12	Ось пластины	1
PEL15/REF14	Сальник	1
PEL15/REF15	Подшипники	1
PEL15/REF16	Держатель оси	1
PEL15/REF17	Многозахватный малый шкив	1
PEL15/REF25	Водопроводный кран	1
PEL15/REF26	Труба	1
PEL15/REF31	Держатель электродвигателя	1
PEL15/REF32	Многозахватный ремень	1
PEL15/REF33	Большой шкив	1
PEL15/REF34	Трёхфазный электродвигатель V.380 в сборе	1
PEL15/REF34/1	Однофазный электродвигатель V.220 в сборе	1
PEL15/42	Блокировка ручки дверцы	1
PEL15/REF50	Пластмассовая крышка	1
PEL15/REF51	Штырь крышки	1
PEL15/REF52	Гайка крышки	1
PEL15/REF53	Кнопка	1
PEL15/REF54	Блок кнопок	1
PEL15/REF56	Микровыключатель дверцы	1
PEL15/REF57	Крышка микровыключателя	1
PEL15/REF61	Алюминиевая ручка дверцы	1
PEL15/REF63	Уплотнение дверцы	1
PEL15/REF64	Алюминиевая дверца	1
PEL15/SWITCH	Таймер-выключатель	1
PEL15/REF70	Стекло крышки	1
PEL15/REF71	Петля крышки	1
PEL15/REF72	Алюминиевое кольцо крышки	1
PEL15/REF74	Электрический клапан	1
PEL15/707172	Крышка в сборе (стекло, петля, кольцо)	1
PEL15/MAG	Магнит крышки	1
PEL15/71P	Штырь для петли крышки	1
PEL15/VEN	Вентилятор	1
PEL15/ONOFF	Электрический выключатель	1

Картофелечистка "PL20" - PL600

Обозначение	Наименование	Кол-во
PEL20/REF1	Основание	1
PEL20/REF2	Рама, нержавеющая сталь	1
PEL20/REF3	Боковая панель	1
PEL20/REF44/54	Абразивная пластина, цельно-алюминиевая	1
PEL20/REF6	Винт пластины	1
PEL20/REF7	Конвейер	1
PEL20/REF8	Крышка	1
PEL20/REF9	Колено	1
PEL20/REF11	Кольцо с клинообразным вырезом	1
PEL20/REF12	Ось пластины	1
PEL20/REF14	Сальник	1
PEL20/REF15	Подшипники	1
PEL20/REF16	Держатель оси	1
PEL20/REF17	Многозахватный малый шкив	1
PEL20/REF25	Водопроводный кран	1
PEL20/REF26	Труба	1
PEL20/REF31	Держатель электродвигателя	1
PEL20/REF32	Многозахватный ремень	1
PEL20/REF33	Большой шкив	1
PEL20/REF34	Трёхфазный электродвигатель V.380 в сборе	1
PEL20/REF34/М	Однофазный электродвигатель V.220 в сборе	1
PEL20/42	Блокировка ручки дверцы	1
PEL20/REF50	Пластмассовая крышка	1
PEL20/REF51	Штырь крышки	1
PEL20/REF52	Гайка крышки	1
PEL20/REF53	Кнопка	1
PEL20/REF54	Блок кнопок	1
PEL20/REF56	Микровыключатель дверцы	1
PEL20/REF57	Крышка микровыключателя	1
PEL20/REF61	Алюминиевая ручка дверцы	1
PEL20/REF63	Уплотнение дверцы	1
PEL20/REF64	Алюминиевая дверца	1
PEL20/SWITCH	Таймер-выключатель	1
PEL20/REF70	Стекло крышки	1
PEL20/REF71	Петля крышки	1
PEL20/REF72	Алюминиевое кольцо крышки	1
PEL20/REF74	Электрический клапан	1
PEL20/707172	Крышка в сборе (стекло, петля, кольцо)	1
PEL20/MAG	Магнит крышки	1
PEL20/71P	Штырь для петли крышки	1
PEL20/VEN	Вентилятор	1
PEL20/ONOFF	Электрический выключатель	1

Техника безопасности при пользовании электрическими машинами

1. Содержите рабочее место и электрические машины в надлежащем порядке.
2. При работе с машиной руки оператора должны быть чистыми и сухими.
3. Не носите просторную, свободную одежду; обязательно закрепляйте волосы.
4. Не допускайте, чтобы машина работала с перегрузкой.
5. Прежде чем подключить машину к источнику электрической энергии убедитесь в том, что электрический выключатель машины установлен в положение «Выключено».
6. Применяйте данную машину только по прямому назначению, предусмотренному конструктором.
7. Если требуется, проверьте работоспособность защитных и предохранительных устройств; передайте машину в ремонт ...
8. Не разрешается поднимать машину за электрический кабель; не разрешается тянуть за электрический кабель, когда требуется передвинуть машину с места на место или вынуть вилку из розетки.
9. Не допускайте, чтобы электрический кабель прикасался к горячим предметам или жидкостям, контактировал с маслом или с острыми кромками.
10. Пользуйтесь только таким инструментом, который разрешен конструктором, или о котором сообщается в настоящем руководстве.
11. Содержите инструмент в чистоте; если инструментом не пользуются, уберите его на место хранения.
12. Регулярно проверяйте состояние электрического кабеля, кабельной вилки и выключателей; если эти элементы повреждены, то по поводу замены обратитесь к техническому специалисту.
13. Прежде чем приступить к каким-либо действиям с машиной (например, замена инструмента, чистка и тому подобное), выньте вилку электрического кабеля из розетки источника электрической энергии.
14. Если требуется электрический удлинитель, то используйте удлинительный кабель только такого типа, который соответствует характеристикам машины.
15. Любые ремонтные работы или вмешательство в машину должны выполняться только в авторизованном центре обслуживания.

Соблюдение вышеизложенных правил и указаний, приведённых в настоящем руководстве по эксплуатации, позволяет предотвратить несчастные случаи с оператором и продлить срок службы машины.

Условия гарантии

1. Условия гарантии предоставляет поставщик оборудования.

Электрическая схема

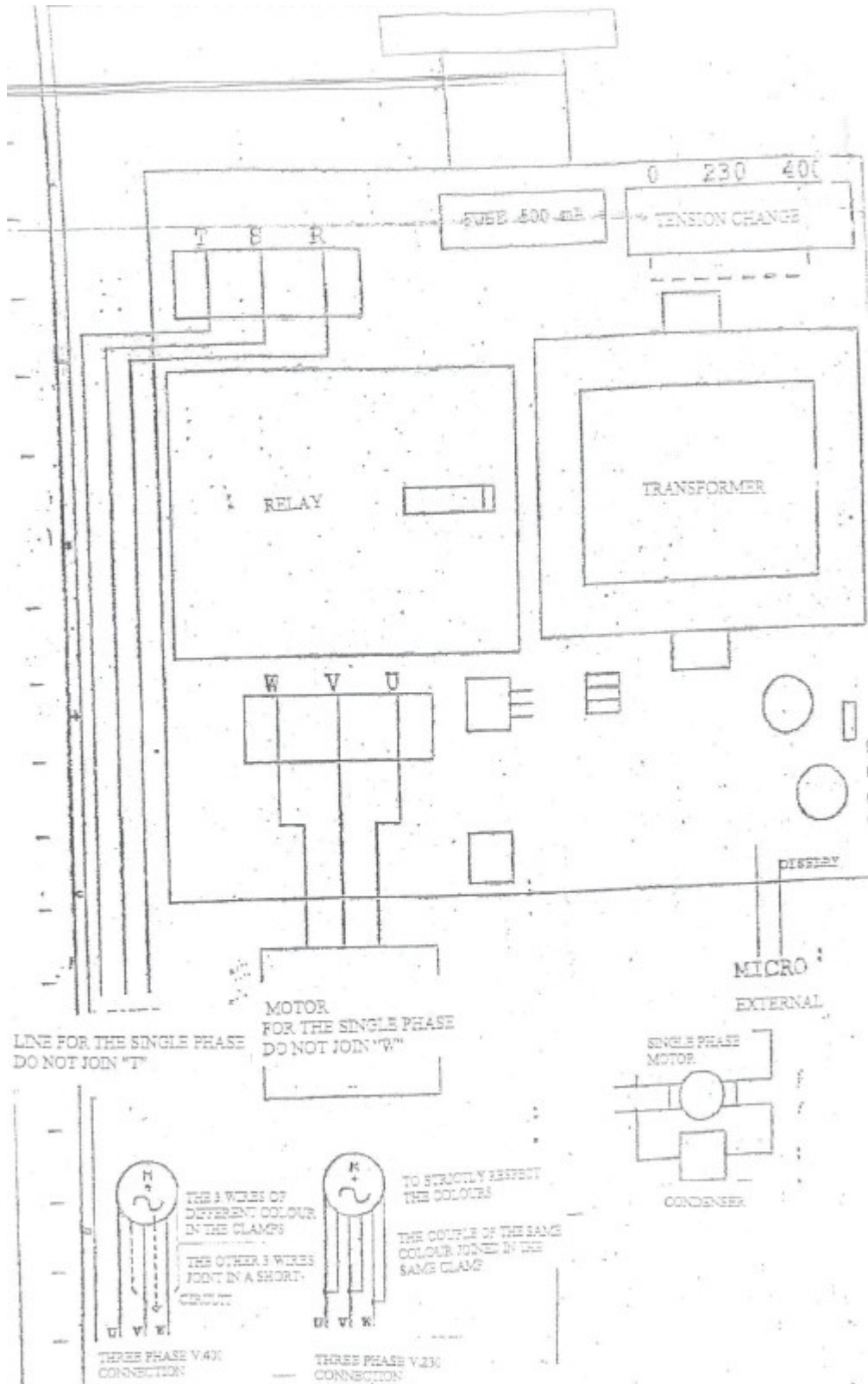


Рис. :

fuse 500 mA	Плавкий предохранитель 500 мА
relay	Реле
line for the single phase	Линия для одной фазы
do not join "T"	Не присоединяйте "Т"
motor for the single phase	Электродвигатель для одной фазы
do not join "W"	Не присоединяйте "W"
the 3 wires of different colour in the clamps	Три провода различных цветов в зажимах
the other 3 wires joint in a short circuit	Другие три, замкнутые накоротко
to strictly respect the colours	Строго соблюдайте цветовую маркировку
the couple of the same joined in the same clamp	Пара проводов одного и того же цвета объединяется в одном зажиме
three phase V.400 connection	Трёхфазное соединение 400 В
three phase V.230 connection	Трёхфазное соединение 230 В
tension change	Изменение напряжения
transformer	Трансформатор
display	Дисплей
micro	Микро
external	Внешний
single phase motor	Однофазный электродвигатель
condenser	Электрический конденсатор