

## МОРОЗИЛЬНЫЕ СТОЛЫ

## СОДЕРЖАНИЕ

<b>A</b>	<b>ОБЩАЯ ИНФОРМАЦИЯ</b> .....	<b>Страница</b>	<b>2</b>
A1	ОПИСАНИЕ ИЗДЕЛИЯ .....	Страница	3
A2	ТЕХНИЧЕСКАЯ ИНФОРМАЦИЯ.....	Страница	3
A3	ТРАНСПОРТИРОВКА.....	Страница	4
A4	РАСПАКОВКА.....	Страница	4
<b>B</b>	<b>УСТАНОВКА</b> .....	<b>Страница</b>	<b>4</b>
<b>C</b>	<b>ПРАВИЛА ТЕХНИКИ БЕЗОПАСНОСТИ</b> .....	<b>Страница</b>	<b>5</b>
<b>D</b>	<b>ЭКСПЛУАТАЦИЯ</b> .....	<b>Страница</b>	<b>6</b>
<b>E</b>	<b>ОЧИСТКА И УХОД</b> .....	<b>Страница</b>	<b>7</b>
<b>F</b>	<b>ПОИСК И УСТРАНЕНИЕ НЕИСПРАВНОСТЕЙ</b> .....	<b>Страница</b>	<b>8</b>
<b>G</b>	<b>ПЕРЕЧЕНЬ ЧАСТЕЙ – ПОКОМПОНЕНТНЫЙ ВИД</b> .....	<b>Страница</b>	<b>9</b>
<b>H</b>	<b>ЭЛЕКТРИЧЕСКАЯ СХЕМА</b> .....	<b>Страница</b>	<b>25</b>



## **A ОБЩАЯ ИНФОРМАЦИЯ**

---

Перед установкой устройства внимательно прочитайте руководство по эксплуатации и техническому обслуживанию. Неправильная установка и замена частей могут привести к повреждению изделия или травмам людей. Наша компания не несет ответственности за умышленное повреждение устройства и ущерб в результате халатности, несоблюдения инструкций и правил, а также неправильного подключения. Несанкционированное вмешательство в работу оборудования аннулирует гарантию.

1. Настоящее руководство по эксплуатации следует хранить в надежном месте для дальнейшего использования.
2. Установка должна производиться квалифицированным техническим персоналом в соответствии с предписаниями и правилами безопасности страны эксплуатации оборудования.
3. Данное устройство должно эксплуатироваться обученным персоналом.
4. Немедленно выключите устройство в случае неисправности или отказа. Ремонтные работы должны осуществляться только авторизованным сервисным персоналом. Используйте оригинальные запасные части.

# МОРОЗИЛЬНЫЕ СТОЛЫ

## A1 ОПИСАНИЕ ИЗДЕЛИЯ

\*Профессиональные морозильные столы (со статическим охлаждением), обладающие высокой эффективностью и предназначенные для предприятий общественного питания.

Код изделия	Размеры (мм)	Масса (кг)	Размеры упаковки (мм)
EMP.150.60.02	1500x600x850	95	1540x630x970
EMP.150.70.02	1500x700x850	105	1540x730x970
EMP.200.60.02	2000x600x850	120	2040x630x970
EMP.200.70.02	2000x700x850	130	2040x730x970
EMP.255.60.02	2550x600x850	145	2600x630x970
EMP.255.70.02	2550x700x850	155	2600x730x970

## A2 ТЕХНИЧЕСКАЯ ИНФОРМАЦИЯ

Код	Объем (л)	Тип газа	Газ (г)	Мощность (кВт)
EMP.125.60.02	175	R-290	120	0,59
EMP.125.70.02	200	R-290	120	0,59
EMP.150.60.02	250	R-290	160	0,59
EMP.150.70.02	300	R-290	160	0,59
EMP.200.60.02	400	R-290	160	0,70
EMP.200.70.02	500	R-290	160	0,70
EMP.255.60.02	550	R-290	200	0,98
EMP.255.70.02	700	R-290	200	0,98

Рабочее напряжение (В)	220-230
Кабель (мм <sup>2</sup> )	3x1,5
Автоматический выключатель (А)	25
Рабочий диапазон (°C)	-18 / -20

### A3 ТРАНСПОРТИРОВКА

---

\* Данное устройство нельзя перемещать вручную из одной зоны в другую. При перемещении используйте поддон и вилочный погрузчик.

### A4 РАСПАКОВКА

---

\* Выполняйте распаковку в соответствии с предписаниями и правилами безопасности страны эксплуатации устройства. Утилизируйте упаковку. Части, контактирующие с пищевыми продуктами, изготовлены из нержавеющей стали. Все пластиковые детали обозначены символом материала.

\* Убедитесь в том, что все части устройства находятся в наличии, и они не были повреждены во время транспортировки.

### B УСТАНОВКА

---

\* Поместите изделие на ровную и прочную поверхность, примите необходимые меры против возможного опрокидывания.

\* Технический специалист, который будет выполнять установку и обслуживание устройства, должен быть профессионалом в данной области и иметь лицензию компании на установку и техническое обслуживание.

\* Подключение к источнику питания должно выполняться авторизованным лицом.

\* Убедитесь в том, что напряжение питания устройства соответствует значению напряжения, указанному в паспортной табличке.



Данное устройство необходимо подключать к заземленной розетке в соответствии с правилами и стандартами безопасности.

\* Вывод заземления должен быть подключен к линии заземления на панели, ближайшей к электроустановке.

\* Подключение к главному автоматическому выключателю и автоматическому выключателю дифференциального тока должно выполняться в соответствии с действующими нормами и правилами.

\* Если два устройства будут устанавливаться рядом друг с другом, то между ними необходимо обеспечить зазор не менее 2 см для предотвращения образования конденсата.

# МОРОЗИЛЬНЫЕ СТОЛЫ

## С ПРАВИЛА ТЕХНИКИ БЕЗОПАСНОСТИ

---



\*Не эксплуатируйте устройство в недостаточно освещенном месте.



\*Не прикасайтесь к подвижным элементам во время работы устройства.



\*Не устанавливайте устройство вблизи легковоспламеняющихся или взрывоопасных материалов.



\*Не включайте устройство в незагруженном виде.



\*Не загружайте устройство меньше или больше допустимого объема.



\*Не эксплуатируйте устройство без соответствующего защитного оборудования.



\*В случае пожара или возгорания по какой-либо причине в зоне работающего устройства быстро перекройте все газовые вентили, установите выключатель питания в выключенное положение и воспользуйтесь огнетушителем. Никогда не используйте воду для тушения пожара.



\*Гарантия не распространяется на все повреждения, полученные в результате отсутствия заземления.



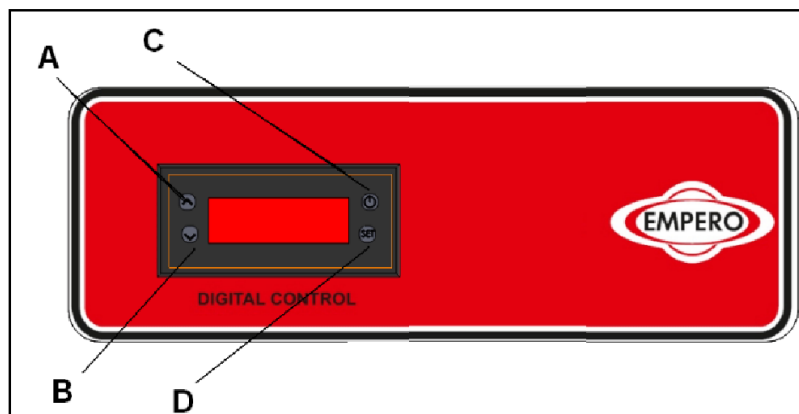
\*Примите меры по защите устройства от прямого солнечного света.



\*Не помещайте на устройство тяжелые предметы.

## D ЭКСПЛУАТАЦИЯ

\*Панель управления:



A: Увеличение температуры  
B: Уменьшение температуры  
C: Индикатор ВКЛЮЧЕНИЯ/ВЫКЛЮЧЕНИЯ  
D: Кнопка подтверждения установки

\*Эксплуатация:

- Перед первым использованием очистите внутренние и внешние поверхности устройства теплой тканью. Затем протрите влажной тканью и высушите.
- Подключите устройство к электрической сети.
- Нажмите на кнопку ВКЛ./ВЫКЛ. на панели управления.
- Установите температуру с помощью кнопок со стрелками вверх-вниз.
- При первом использовании включите незагруженное устройство на 12 часов. При этом не открывайте крышки.
- После загрузки продуктов в устройство закройте крышки.
- Если крышки часто открываются или оставляются открытыми, это может повлиять на охлаждение продуктов.
- Если устройство не используется, выключите его и отсоедините от сети.

## МОРОЗИЛЬНЫЕ СТОЛЫ

### **Е ОЧИСТКА И УХОД**

---

#### ➤ **ОЧИСТКА И УХОД ПОСЛЕ КАЖДОГО ИСПОЛЬЗОВАНИЯ**

- Перед очисткой всегда выключайте устройство и отключайте его от источника питания.
- Очищайте панель управления сухой тканью.
- Обращайте внимание на то, чтобы чистящие средства были гигиеническими.
- Не используйте абразивные чистящие средства, так как они могут оставлять вредные отложения.
- Во избежание повреждения электродвигателя не очищайте устройство, распыляя на него воду.

#### ➤ **ПЕРИОДИЧЕСКАЯ ОЧИСТКА И УХОД**

- Техническое обслуживание должно выполняться квалифицированным специалистом.
- Проводите периодическое техническое обслуживание устройства один раз в 15 дней.
- Очищайте конденсатор жесткой пластиковой щеткой.
- Когда в устройстве отсутствуют продукты, очищайте внутренние полки влажной тканью, а затем просушивайте их.
- Проводите периодическое техническое обслуживание огнетушителя.

## F ПОИСК И УСТРАНЕНИЕ НЕИСПРАВНОСТЕЙ

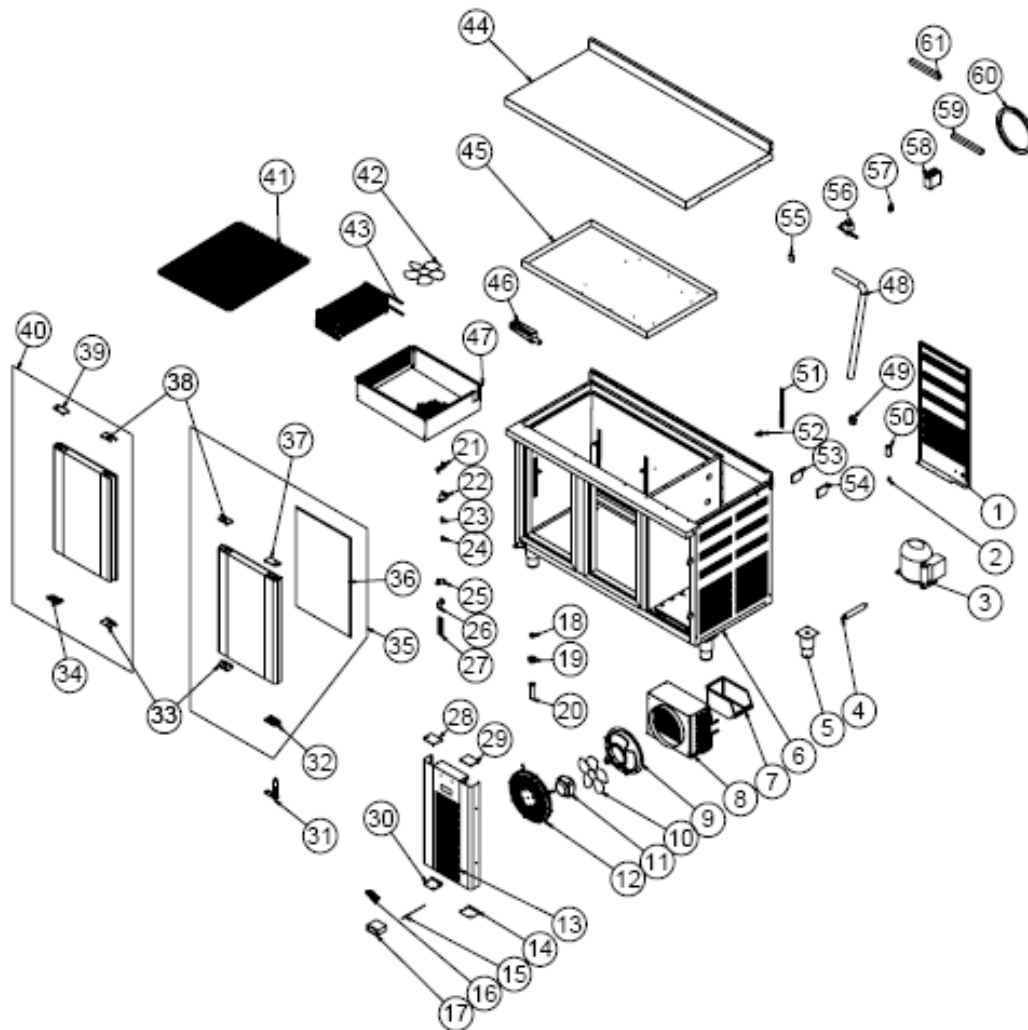
<b>УСТРОЙСТВО НЕ РАБОТАЕТ</b>	<ol style="list-style-type: none"> <li>1. Проверьте, подключено ли устройство к электрической сети.</li> <li>2. Проверьте электрические соединения и напряжение.</li> <li>3. Проверьте, не сработал ли автоматический выключатель.</li> </ol>
<b>УСТРОЙСТВО РАБОТАЕТ ШУМНО</b>	<ol style="list-style-type: none"> <li>1. Проверьте электродвигатель.</li> <li>2. Убедитесь в том, что соединительные трубки не соприкасаются с компрессором.</li> </ol>
<b>УСТРОЙСТВО ВЫКЛЮЧАЕТСЯ</b>	<ol style="list-style-type: none"> <li>1. Устройство может выключаться из-за низкого напряжения. Проверьте напряжение.</li> <li>2. Если в электрических соединениях возникает ток утечки, устройство выключается. Обратитесь в авторизованный сервисный центр.</li> </ol>
<b>КОМПРЕССОР РАБОТАЕТ СЛИШКОМ ДОЛГО</b>	<ol style="list-style-type: none"> <li>1. Возможно, неисправна система охлаждения. Обратитесь в авторизованный сервисный центр.</li> </ol>
<ul style="list-style-type: none"> <li>• Если охлаждение в морозильных витринах (со статическим охлаждением) не осуществляется с надлежащим качеством</li> <li>• Если какая-либо функция системы безопасности не работает <ul style="list-style-type: none"> <li>➤ Не используйте устройство.</li> </ul> </li> </ul>	

\*Если эти проблемы сохраняются, обратитесь в нашу авторизованную сервисную службу.



# МОРОЗИЛЬНЫЕ СТОЛЫ

## G ПЕРЕЧЕНЬ ЧАСТЕЙ – ПОКОМПОНЕНТНЫЙ ВИД



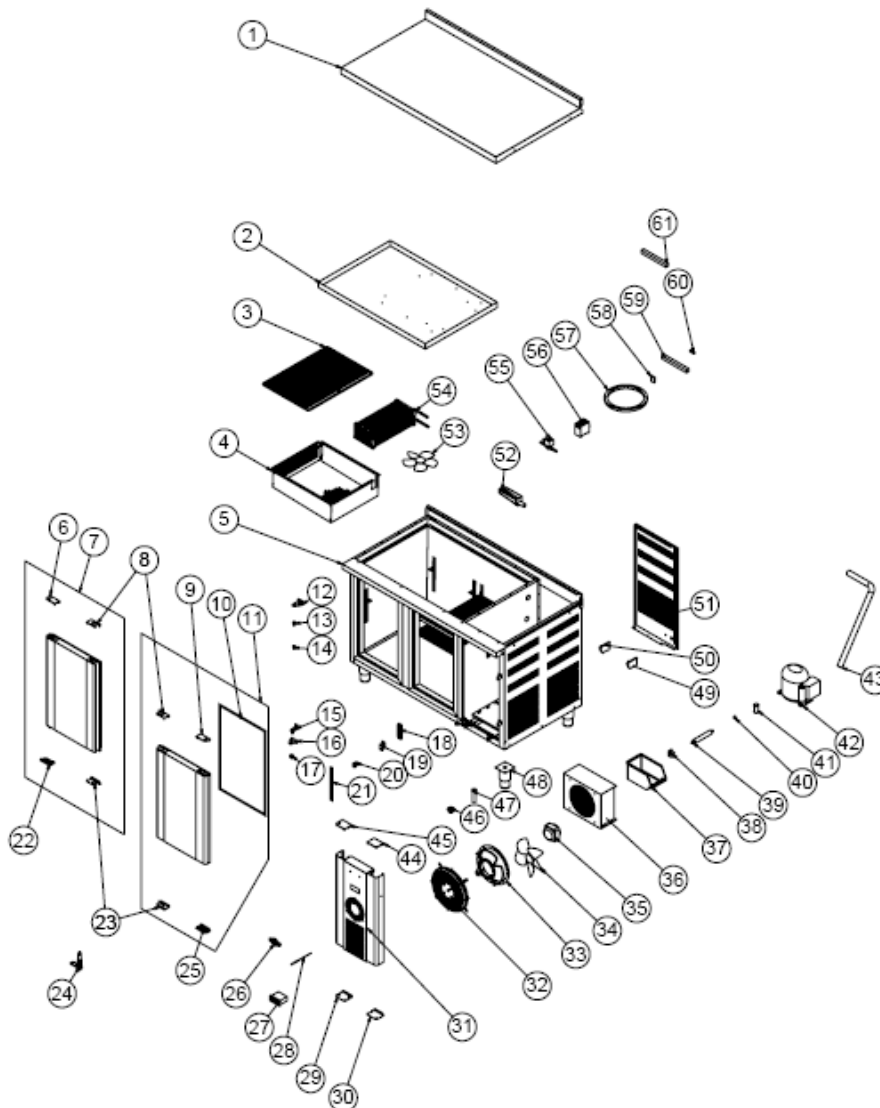
КОД ИЗДЕЛИЯ: EMP.125.60.02

№	НАИМЕНОВАНИЕ	АРТИКУЛ
1	ЗАДНЯЯ ПАНЕЛЬ ЭЛЕКТРОДВИГАТЕЛЯ	YSC-ERK.1570-PN-0267
2	КЛАПАН	M.SOG-MUH-001
3	КОМПРЕССОР	M.SOG-KMS-037
4	ФИЛЬТР-ОСУШИТЕЛЬ	ERK.M.SOG-DRY-001
5	ОПОРНАЯ НОЖКА	ERK.M.AKS-AYK-INX-001
6	РАМА	-
7	ИНСТРУМЕНТЫ	M.PLS-ERK-038
8	КОНДЕНСАТОР	M.SOG-KDS-010
9	ПЛАСТИКОВЫЙ КОРПУС ВЕНТИЛЯТОРА	M.ENJ-ERK-PLS-001
10	РАБОЧЕЕ КОЛЕСО ВЕНТИЛЯТОРА	M.ELK-HVL-FKN-004
11	ЭЛЕКТРОДВИГАТЕЛЬ ВЕНТИЛЯТОРА	ERK.M.ELK-MTR-FMT-002
12	РЕШЕТКА ВЕНТИЛЯТОРА	M.MUH-009

13	ДВЕРЦА ЭЛЕКТРОДВИГАТЕЛЯ	YSC-ERK.1570-PN-0274
14	НИЖНИЙ ЛЕВЫЙ ПЛАСТИКОВЫЙ ЭЛЕМЕНТ	M.PLS-ERK-032
15	УПОР	ERK.M.ELK-EDM-DGT-012
16	МЕТАЛЛИЧЕСКИЙ ЛОГОТИП	M.AKS-OZL-MTL-002
17	ТЕРМОСТАТ	M.ELK-EDM-DGT-039
18	МАГНИТ	M.MIK-SRT-ERK-001
19	ГАЙКА	M.ENJ-ERK-PLS-024
20	ТРУБКА	M.ENJ-ERK-PLS-002
21	ПЕТЛЯ	M.ENJ-ERK-PLS-010
22	ВЕРХНЯЯ ПРАВАЯ ПЛАСТИНА ПЕТЛИ	M.AKS-MNT-SC-001
23	ШТИФТ	M.AKS-MNT-SC-005
24	ПЛАСТИКОВАЯ ВТУЛКА	M.ENJ-ERK-PLS-022
25	НИЖНЯЯ ЛЕВАЯ ПЛАСТИНА ПЕТЛИ	M.AKS-MNT-SC-002
26	ПЛАСТИКОВЫЙ ДЕРЖАТЕЛЬ	M.ENJ-ERK-PLS-009
27	ПЛАСТИКОВЫЙ УПОР	M.ENJ-ERK-PLS-017
28	ВЕРХНИЙ ЛЕВЫЙ ПЛАСТИКОВЫЙ ЭЛЕМЕНТ	M.ENJ-ERK-PLS-111
29	ВЕРХНИЙ ЛЕВЫЙ ПЛАСТИКОВЫЙ ЭЛЕМЕНТ	M.PLS-ERK-031
30	НИЖНИЙ ЛЕВЫЙ ПЛАСТИКОВЫЙ ЭЛЕМЕНТ	M.ENJ-ERK-PLS-112
31	ПЕТЛЯ	M.AKS-MNT-SC-007
32	НИЖНИЙ ПРАВЫЙ ПЛАСТИКОВЫЙ ЭЛЕМЕНТ ПЕТЛИ	M.ENJ-ERK-PLS-107
33	НИЖНИЙ ПЛАСТИКОВЫЙ ЭЛЕМЕНТ РУЧКИ	M.PLS-ERK-030
34	НИЖНИЙ ЛЕВЫЙ ПЛАСТИКОВЫЙ ЭЛЕМЕНТ ПЕТЛИ	M.ENJ-ERK-PLS-109
35	ПРАВАЯ ПАНЕЛЬ	ARA-ERK.BSS2-0003-ALM-430S
36	ПРОКЛАДКА (372 - 590)	M.CNT-ERK-004
37	ВЕРХНИЙ ПРАВЫЙ ПЛАСТИКОВЫЙ ЭЛЕМЕНТ ПЕТЛИ	M.ENJ-ERK-PLS-108
38	ВЕРХНИЙ ПЛАСТИКОВЫЙ ЭЛЕМЕНТ РУЧКИ	M.PLS-ERK-029
39	ВЕРХНИЙ ЛЕВЫЙ ПЛАСТИКОВЫЙ ЭЛЕМЕНТ ПЕТЛИ	M.ENJ-ERK-PLS-110
40	ЛЕВАЯ ПАНЕЛЬ	ARA-ERK.BSS2-0001-ALM-430S
41	ПРОВОЛОЧНАЯ ПОЛКА 37*42	M.RAF-ERK-037
42	РАБОЧЕЕ КОЛЕСО ВЕНТИЛЯТОРА	M.ELK-HVL-FKN-002
43	ИСПАРИТЕЛЬ	M.SOG-EVP-12
44	СТОЛЕШНИЦА	YSC-ERK.1570-PN-0269
45	ВЕРХНИЙ ПОДДОН	YSC-ERK.1560-PN-0170
46	ФИКСАТОР	M.ENJ-ERK-PLS-003
47	КОРПУС ВЫТЯЖНОГО УСТРОЙСТВА	YSC-ERK.1560-PN-0178
48	ШЛАНГ	HTS-HRT-001
49	ХОМУТ	M.PLS-ERK-003
50	ПРОКЛАДКА	M.CNT-ERK-006
51	НАПРАВЛЯЮЩАЯ ПОЛКИ	ERK.M.MUH-002
52	ПОЛКОДЕРЖАТЕЛЬ	M.RAF-ERK-002
53	КЛЕММА	M.ELK-KLM-013
54	КЛЕММА	M.ELK-KLM-018
55	ПЛАСТИКОВЫЙ КОРПУС	M.PLS-ERK-002
56	ЭЛЕКТРОМАГНИТНЫЙ КЛАПАН	ERK.M.ELK-SLN-VLF-001
57	МЕДНЫЙ ТРОЙНИК 3/8	M.SOG-MUH-003
58	КОНТАКТОР	ERK.M.ELK-KNT-KNT-021
59	РЕЗИСТОР	ERK.M.ELK-RZS-OZL-003
60	УПЛОТНЕНИЕ	M.CNT-ERK-002
61	КРЫШКА РЕЗИСТОРА	M.ELK-RZS-OZL-002

# МОРОЗИЛЬНЫЕ СТОЛЫ

## Г ПЕРЕЧЕНЬ ЧАСТЕЙ – ПОКОМПОНЕНТНЫЙ ВИД



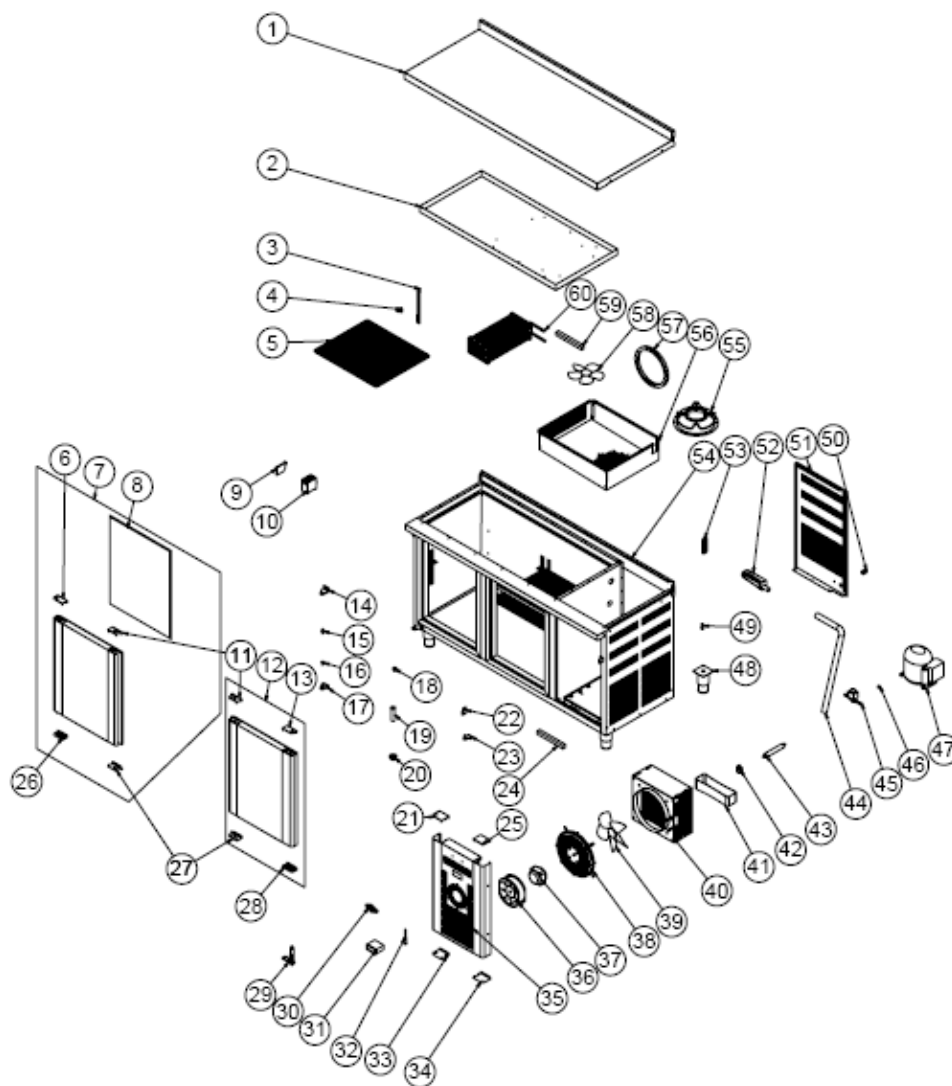
**КОД ИЗДЕЛИЯ: EMP.125.70.02**

№	НАИМЕНОВАНИЕ	Артикул
1	СТОЛЕШНИЦА	YSC-ERK.1570-LZ-0089
2	ВЕРХНИЙ ПОДДОН	YSC-ERK.1570-PN-0287
3	ПРОВОЛОЧНАЯ ПОЛКА 37*42	M.RAF-ERK-014
4	КОРПУС ВЫТЯЖНОГО УСТРОЙСТВА	YSC-ERK.1560-PN-0178
5	РАМА	-
6	ВЕРХНИЙ ЛЕВЫЙ ПЛАСТИКОВЫЙ ЭЛЕМЕНТ ПЕТЛИ	M.ENJ-ERK-PLS-110
7	ЛЕВАЯ ПАНЕЛЬ	ARA-ERK.BSS2-0001-ALM-430S
8	ВЕРХНИЙ ПЛАСТИКОВЫЙ ЭЛЕМЕНТ РУЧКИ	M.PLS-ERK-029
9	ВЕРХНИЙ ПРАВЫЙ ПЛАСТИКОВЫЙ ЭЛЕМЕНТ ПЕТЛИ	M.ENJ-ERK-PLS-108
10	ПРОКЛАДКА (372 - 590)	M.CNT-ERK-004
11	ПРАВАЯ ПАНЕЛЬ	ARA-ERK.BSS2-0003-ALM-430S

12	ВЕРХНЯЯ ПРАВАЯ ПЛАСТИНА ПЕТЛИ	M.AKS-MNT-SC-001
13	ШТИФТ	M.AKS-MNT-SC-005
14	ПЛАСТИКОВАЯ ВТУЛКА	M.ENJ-ERK-PLS-022
15	ПЕТЛЯ	M.ENJ-ERK-PLS-010
16	НИЖНЯЯ ЛЕВАЯ ПЛАСТИНА ПЕТЛИ	M.AKS-MNT-SC-002
17	МАГНИТ	M.MIK-SRT-ERK-001
18	ПЛАСТИКОВЫЙ УПОР	M.ENJ-ERK-PLS-017
19	ПЛАСТИКОВЫЙ ДЕРЖАТЕЛЬ	M.ENJ-ERK-PLS-009
20	ПОЛКОДЕРЖАТЕЛЬ	M.RAF-ERK-002
21	НАПРАВЛЯЮЩАЯ ПОЛКИ	ERK.M.MUH-002
22	НИЖНИЙ ЛЕВЫЙ ПЛАСТИКОВЫЙ ЭЛЕМЕНТ ПЕТЛИ	M.ENJ-ERK-PLS-109
23	НИЖНИЙ ПЛАСТИКОВЫЙ ЭЛЕМЕНТ РУЧКИ	M.PLS-ERK-030
24	ПЕТЛЯ	M.AKS-MNT-SC-007
25	НИЖНИЙ ПРАВЫЙ ПЛАСТИКОВЫЙ ЭЛЕМЕНТ ПЕТЛИ	M.ENJ-ERK-PLS-107
26	МЕТАЛЛИЧЕСКИЙ ЛОГОТИП	M.AKS-OZL-MTL-002
27	ТЕРМОСТАТ	M.ELK-EDM-DGT-039
28	УПОР	ERK.M.ELK-EDM-DGT-012
29	НИЖНИЙ ЛЕВЫЙ ПЛАСТИКОВЫЙ ЭЛЕМЕНТ	M.ENJ-ERK-PLS-112
30	НИЖНИЙ ЛЕВЫЙ ПЛАСТИКОВЫЙ ЭЛЕМЕНТ	M.PLS-ERK-032
31	ДВЕРЦА ЭЛЕКТРОДВИГАТЕЛЯ	YSC-ERK.1570-PN-0274
32	РЕШЕТКА ВЕНТИЛЯТОРА	M.MUH-009
33	ПЛАСТИКОВЫЙ КОРПУС ВЕНТИЛЯТОРА	M.ENJ-ERK-PLS-001
34	РАБОЧЕЕ КОЛЕСО ВЕНТИЛЯТОРА	M.ELK-HVL-FKN-004
35	ЭЛЕКТРОДВИГАТЕЛЬ ВЕНТИЛЯТОРА	ERK.M.ELK-MTR-FMT-002
36	КОНДЕНСАТОР	M.SOG-KDS-010
37	ИНСТРУМЕНТЫ	M.PLS-ERK-038
38	ХОМУТ	M.PLS-ERK-003
39	ФИЛЬТР-ОСУШИТЕЛЬ	ERK.M.SOG-DRY-001
40	КЛАПАН	M.SOG-MUH-001
41	ПРОКЛАДКА	M.CNT-ERK-006
42	КОМПРЕССОР	M.SOG-KMS-037
43	ШЛАНГ	HTS-HRT-001
44	ВЕРХНИЙ ЛЕВЫЙ ПЛАСТИКОВЫЙ ЭЛЕМЕНТ	M.PLS-ERK-031
45	ВЕРХНИЙ ЛЕВЫЙ ПЛАСТИКОВЫЙ ЭЛЕМЕНТ	M.ENJ-ERK-PLS-111
46	ГАЙКА	M.ENJ-ERK-PLS-024
47	ТРУБКА	M.ENJ-ERK-PLS-002
48	ОПОРНАЯ НОЖКА	ERK.M.AKS-AYK-INO-001
49	КЛЕММА	M.ELK-KLM-013
50	КЛЕММА	M.ELK-KLM-018
51	ЗАДНЯЯ ПАНЕЛЬ ЭЛЕКТРОДВИГАТЕЛЯ	YSC-ERK.1570-PN-0267
52	ФИКСАТОР	M.ENJ-ERK-PLS-003
53	РАБОЧЕЕ КОЛЕСО ВЕНТИЛЯТОРА	M.ELK-HVL-FKN-002
54	ИСПАРИТЕЛЬ	M.SOG-EVP-12
55	ЭЛЕКТРОМАГНИТНЫЙ КЛАПАН	ERK.M.ELK-SLN-VLF-001
56	КОНТАКТОР	ERK.M.ELK-KNT-KNT-021
57	УПЛОТНЕНИЕ	M.CNT-ERK-002
58	ПЛАСТИКОВЫЙ КОРПУС	M.PLS-ERK-002
59	РЕЗИСТОР	ERK.M.ELK-RZS-OZL-003
60	МЕДНЫЙ ТРОЙНИК 3/8	M.SOG-MUH-003
61	КРЫШКА РЕЗИСТОРА	M.ELK-RZS-OZL-002

# МОРОЗИЛЬНЫЕ СТОЛЫ

## Г ПЕРЕЧЕНЬ ЧАСТЕЙ – ПОКОМПОНЕНТНЫЙ ВИД



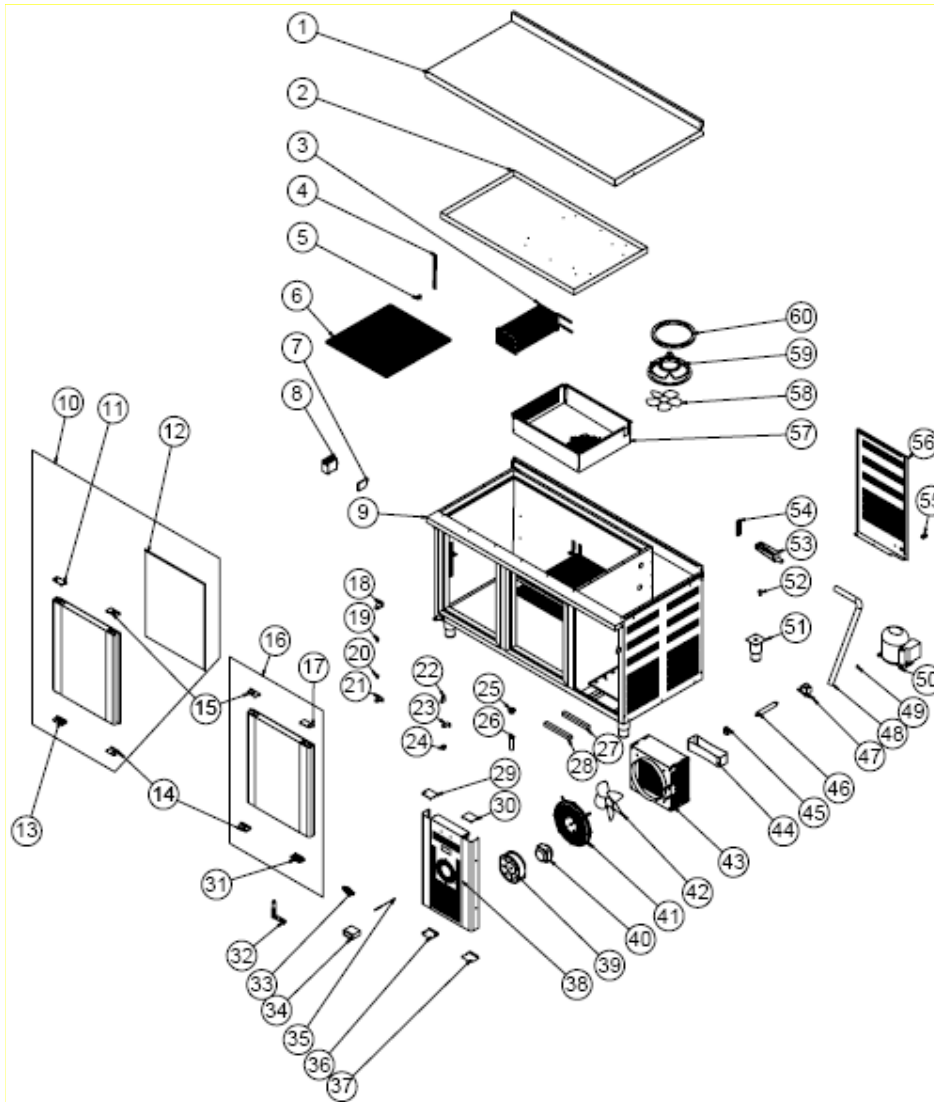
**КОД ИЗДЕЛИЯ: EMP.150.60.02**

№	НАИМЕНОВАНИЕ	АРТИКУЛ
1	СТОЛЕШНИЦА	YSC-ERK.1560-LZ-0030
2	ВЕРХНИЙ ПОДДОН	YSC-ERK.1560-PN-0180
3	НАПРАВЛЯЮЩАЯ ПОЛКИ	ERK.M.MUH-002
4	ПОЛКОДЕРЖАТЕЛЬ	M.RAF-ERK-002
5	ПОЛКА 42*49	M.RAF-ERK-001
6	ВЕРХНИЙ ЛЕВЫЙ ПЛАСТИКОВЫЙ ЭЛЕМЕНТ ПЕТЛИ	M.ENJ-ERK-PLS-110
7	ЛЕВАЯ ПАНЕЛЬ	ARA-ERK.1560-AKB TEZGAH KAPAK-430S
8	ПРОКЛАДКА (590 - 472)	M.CNT-ERK-001
9	КЛЕММА	M.ELK-KLM-019
10	КОНТАКТОР	ERK.M.ELK-KNT-KNT-021

11	ВЕРХНИЙ ПЛАСТИКОВЫЙ ЭЛЕМЕНТ РУЧКИ	M.PLS-ERK-029
12	ПРАВАЯ ПАНЕЛЬ	ARA-ERK.1560-TEZGAN KAPAK-SAG-
13	ВЕРХНИЙ ПРАВЫЙ ПЛАСТИКОВЫЙ ЭЛЕМЕНТ ПЕТЛИ	M.ENJ-ERK-PLS-108
14	ВЕРХНЯЯ ПРАВАЯ ПЛАСТИНА ПЕТЛИ	M.AKS-MNT-SC-001
15	ШТИФТ	M.AKS-MNT-SC-005
16	ПЛАСТИКОВАЯ ВТУЛКА	M.ENJ-ERK-PLS-022
17	НИЖНЯЯ ЛЕВАЯ ПЛАСТИНА ПЕТЛИ	M.AKS-MNT-SC-002
18	МАГНИТ	M.MIK-SRT-ERK-001
19	ТРУБКА	M.ENJ-ERK-PLS-002
20	ГАЙКА	M.ENJ-ERK-PLS-024
21	ВЕРХНИЙ ЛЕВЫЙ ПЛАСТИКОВЫЙ ЭЛЕМЕНТ	M.ENJ-ERK-PLS-111
22	ПЛАСТИКОВЫЙ ДЕРЖАТЕЛЬ	M.ENJ-ERK-PLS-009
23	ПЕТЛЯ	M.ENJ-ERK-PLS-010
24	КРЫШКА РЕЗИСТОРА	M.ELK-RZS-OZL-002
25	ВЕРХНИЙ ЛЕВЫЙ ПЛАСТИКОВЫЙ ЭЛЕМЕНТ	M.PLS-ERK-031
26	НИЖНИЙ ЛЕВЫЙ ПЛАСТИКОВЫЙ ЭЛЕМЕНТ ПЕТЛИ	M.ENJ-ERK-PLS-109
27	НИЖНИЙ ПЛАСТИКОВЫЙ ЭЛЕМЕНТ РУЧКИ	M.PLS-ERK-030
28	НИЖНИЙ ПРАВЫЙ ПЛАСТИКОВЫЙ ЭЛЕМЕНТ ПЕТЛИ	M.ENJ-ERK-PLS-107
29	ПЕТЛЯ	M.AKS-MNT-SC-007
30	МЕТАЛЛИЧЕСКИЙ ЛОГОТИП	M.AKS-OZL-MTL-002
31	ТЕРМОСТАТ	M.ELK-EDM-DGT-039
32	УПОР	ERK.M.ELK-EDM-DGT-012
33	НИЖНИЙ ЛЕВЫЙ ПЛАСТИКОВЫЙ ЭЛЕМЕНТ	M.ENJ-ERK-PLS-112
34	НИЖНИЙ ЛЕВЫЙ ПЛАСТИКОВЫЙ ЭЛЕМЕНТ	M.PLS-ERK-032
35	ДВЕРЦА ЭЛЕКТРОДВИГАТЕЛЯ	YSC-ERK.1560-PN-0128
36	ВЕНТИЛЯТОР	ERK.M.ELK-HVL-KFN-001
37	ЭЛЕКТРОДВИГАТЕЛЬ ВЕНТИЛЯТОРА	M.ELK-MTR-FMT-014
38	РЕШЕТКА ВЕНТИЛЯТОРА	ERK.M.MUH-001
39	РАБОЧЕЕ КОЛЕСО ВЕНТИЛЯТОРА	M.ELK-HVL-FKN-002
40	ПОЛОЖИТЕЛЬНАЯ (+) КЛЕММА КОНДЕНСАТОРА	M.SOG-KDS-032
41	ИНСТРУМЕНТЫ	M.PLS-ERK-038
42	ХОМУТ	M.PLS-ERK-007
43	ФИЛЬТР-ОСУШИТЕЛЬ	ERK.M.SOG-DRY-001
44	ШЛАНГ	HTS-HRT-001
45	ЭЛЕКТРОМАГНИТНЫЙ КЛАПАН	ERK.M.ELK-SLN-VLF-001
46	КЛАПАН	M.SOG-MUH-001
47	КОМПРЕССОР	M.SOG-KMS-037
48	ОПОРНАЯ НОЖКА	ERK.M.AKS-AYK-INX-001
49	МЕДНЫЙ ТРОЙНИК 3/8	M.SOG-MUH-003
50	КАБЕЛЬНЫЙ ВВОД	ERK.M.ELK-RKR-PLS-003
51	ЗАДНЯЯ ПАНЕЛЬ ЭЛЕКТРОДВИГАТЕЛЯ	YSC-ERK.1560-PN-0122
52	ФИКСАТОР	M.ENJ-ERK-PLS-003
53	ПЛАСТИКОВЫЙ УПОР	M.ENJ-ERK-PLS-017
54	РАМА	-
55	ПЛАСТИКОВЫЙ КОРПУС ВЕНТИЛЯТОРА	M.ENJ-ERK-PLS-001
56	КОРПУС ВЫТЯЖНОГО УСТРОЙСТВА	YSC-ERK.1560-PN-0178
57	УПЛОТНЕНИЕ	M.CNT-ERK-002
58	РАБОЧЕЕ КОЛЕСО ВЕНТИЛЯТОРА	M.ELK-HVL-FKN-004
59	РЕЗИСТОР	ERK.M.ELK-RZS-OZL-003
60	ИСПАРИТЕЛЬ	M.SOG-EVP-12

# МОРОЗИЛЬНЫЕ СТОЛЫ

## Г ПЕРЕЧЕНЬ ЧАСТЕЙ – ПОКОМПОНЕНТНЫЙ ВИД



КОД ИЗДЕЛИЯ: EMP.150.70.02

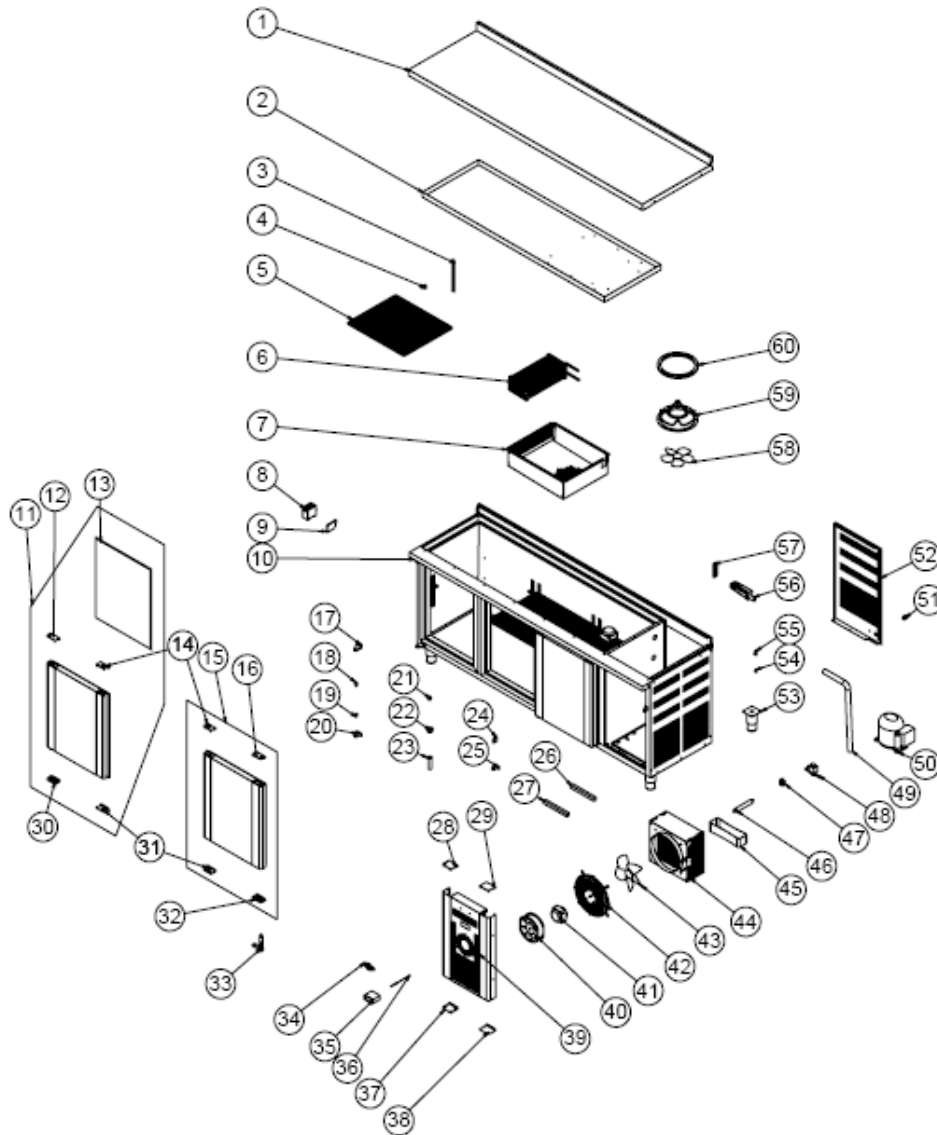
№	НАИМЕНОВАНИЕ	АТИКУЛ
1	СТОЛЕШНИЦА	YSC-ERK.1570-LZ-0040
2	ВЕРХНИЙ ПОДДОН	YSC-ERK.1570-PN-0293
3	ИСПАРИТЕЛЬ	M.SOG-EVP-12
4	НАПРАВЛЯЮЩАЯ ПОЛКИ	ERK.M.MUH-002
5	ПОЛКОДЕРЖАТЕЛЬ	M.RAF-ERK-002
6	ПОЛКА 49*52	M.RAF-ERK-003
7	КЛЕММА	M.ELK-KLM-019
8	КОНТАКТОР	ERK.M.ELK-KNT-KNT-021
9	РАМА	-
10	ЛЕВАЯ ПАНЕЛЬ	ARA-ERK.1560-AKB TEZGAH KAPAK-

11	ВЕРХНИЙ ЛЕВЫЙ ПЛАСТИКОВЫЙ ЭЛЕМЕНТ ПЕТЛИ	M.ENJ-ERK-PLS-110
12	ПРОКЛАДКА (590 - 472)	M.CNT-ERK-001
13	НИЖНИЙ ЛЕВЫЙ ПЛАСТИКОВЫЙ ЭЛЕМЕНТ ПЕТЛИ	M.ENJ-ERK-PLS-109
14	НИЖНИЙ ПЛАСТИКОВЫЙ ЭЛЕМЕНТ РУЧКИ	M.PLS-ERK-030
15	ВЕРХНИЙ ПЛАСТИКОВЫЙ ЭЛЕМЕНТ РУЧКИ	M.PLS-ERK-029
16	ПРАВАЯ ПАНЕЛЬ	ARA-ERK.1560-TEZGAN KAPAK-SAG-
17	ВЕРХНИЙ ПРАВЫЙ ПЛАСТИКОВЫЙ ЭЛЕМЕНТ ПЕТЛИ	M.ENJ-ERK-PLS-108
18	ВЕРХНЯЯ ПРАВАЯ ПЛАСТИНА ПЕТЛИ	M.AKS-MNT-SC-001
19	ШТИФТ	M.AKS-MNT-SC-005
20	ПЛАСТИКОВАЯ ВТУЛКА	M.ENJ-ERK-PLS-022
21	НИЖНЯЯ ЛЕВАЯ ПЛАСТИНА ПЕТЛИ	M.AKS-MNT-SC-002
22	ПЛАСТИКОВЫЙ ДЕРЖАТЕЛЬ	M.ENJ-ERK-PLS-009
23	ПЕТЛЯ	M.ENJ-ERK-PLS-010
24	МАГНИТ	M.MIK-SRT-ERK-001
25	ГАЙКА	M.ENJ-ERK-PLS-024
26	ТРУБКА	M.ENJ-ERK-PLS-002
27	КРЫШКА РЕЗИСТОРА	M.ELK-RZS-OZL-002
28	РЕЗИСТОР	ERK.M.ELK-RZS-OZL-003
29	ВЕРХНИЙ ЛЕВЫЙ ПЛАСТИКОВЫЙ ЭЛЕМЕНТ	M.ENJ-ERK-PLS-111
30	ВЕРХНИЙ ЛЕВЫЙ ПЛАСТИКОВЫЙ ЭЛЕМЕНТ	M.PLS-ERK-031
31	НИЖНИЙ ПРАВЫЙ ПЛАСТИКОВЫЙ ЭЛЕМЕНТ ПЕТЛИ	M.ENJ-ERK-PLS-107
32	ПЕТЛЯ	M.AKS-MNT-SC-007
33	МЕТАЛЛИЧЕСКИЙ ЛОГОТИП	M.AKS-OZL-MTL-002
34	ТЕРМОСТАТ	M.ELK-EDM-DGT-039
35	УПОР	ERK.M.ELK-EDM-DGT-012
36	НИЖНИЙ ЛЕВЫЙ ПЛАСТИКОВЫЙ ЭЛЕМЕНТ	M.ENJ-ERK-PLS-112
37	НИЖНИЙ ЛЕВЫЙ ПЛАСТИКОВЫЙ ЭЛЕМЕНТ	M.PLS-ERK-032
38	ДВЕРЦА ЭЛЕКТРОДВИГАТЕЛЯ	YSC-ERK.1560-PN-0128
39	ВЕНТИЛЯТОР	ERK.M.ELK-HVL-KFN-001
40	ЭЛЕКТРОДВИГАТЕЛЬ ВЕНТИЛЯТОРА	M.ELK-MTR-FMT-014
41	РЕШЕТКА ВЕНТИЛЯТОРА	ERK.M.MUH-001
42	РАБОЧЕЕ КОЛЕСО ВЕНТИЛЯТОРА	M.ELK-HVL-FKN-002
43	ПОЛОЖИТЕЛЬНАЯ (+) КЛЕММА КОНДЕНСАТОРА	M.SOG-KDS-032
44	ИНСТРУМЕНТЫ	M.PLS-ERK-038
45	ХОМУТ	M.PLS-ERK-007
46	ФИЛЬТР-ОСУШИТЕЛЬ	ERK.M.SOG-DRY-001
47	ЭЛЕКТРОМАГНИТНЫЙ КЛАПАН	ERK.M.ELK-SLN-VLF-001
48	ШЛАНГ	HTS-HRT-001
49	КЛАПАН	M.SOG-MUH-001
50	КОМПРЕССОР	M.SOG-KMS-037
51	ОПОРНАЯ НОЖКА	ERK.M.AKS-AYK-INX-001
52	МЕДНЫЙ ТРОЙНИК 3/8	M.SOG-MUH-003
53	ФИКСАТОР	M.ENJ-ERK-PLS-003
54	ПЛАСТИКОВЫЙ УПОР	M.ENJ-ERK-PLS-017
55	КАБЕЛЬНЫЙ ВВОД	ERK.M.ELK-RKR-PLS-003
56	ЗАДНЯЯ ПАНЕЛЬ ЭЛЕКТРОДВИГАТЕЛЯ	YSC-ERK.1560-PN-0122
57	КОРПУС ВЫТЯЖНОГО УСТРОЙСТВА	YSC-ERK.1560-PN-0178
58	РАБОЧЕЕ КОЛЕСО ВЕНТИЛЯТОРА	M.ELK-HVL-FKN-004
59	ПЛАСТИКОВЫЙ КОРПУС ВЕНТИЛЯТОРА	M.ENJ-ERK-PLS-001
60	УПЛОТНЕНИЕ	M.CNT-ERK-002



# МОРОЗИЛЬНЫЕ СТОЛЫ

## Г ПЕРЕЧЕНЬ ЧАСТЕЙ – ПОКОМПОНЕНТНЫЙ ВИД

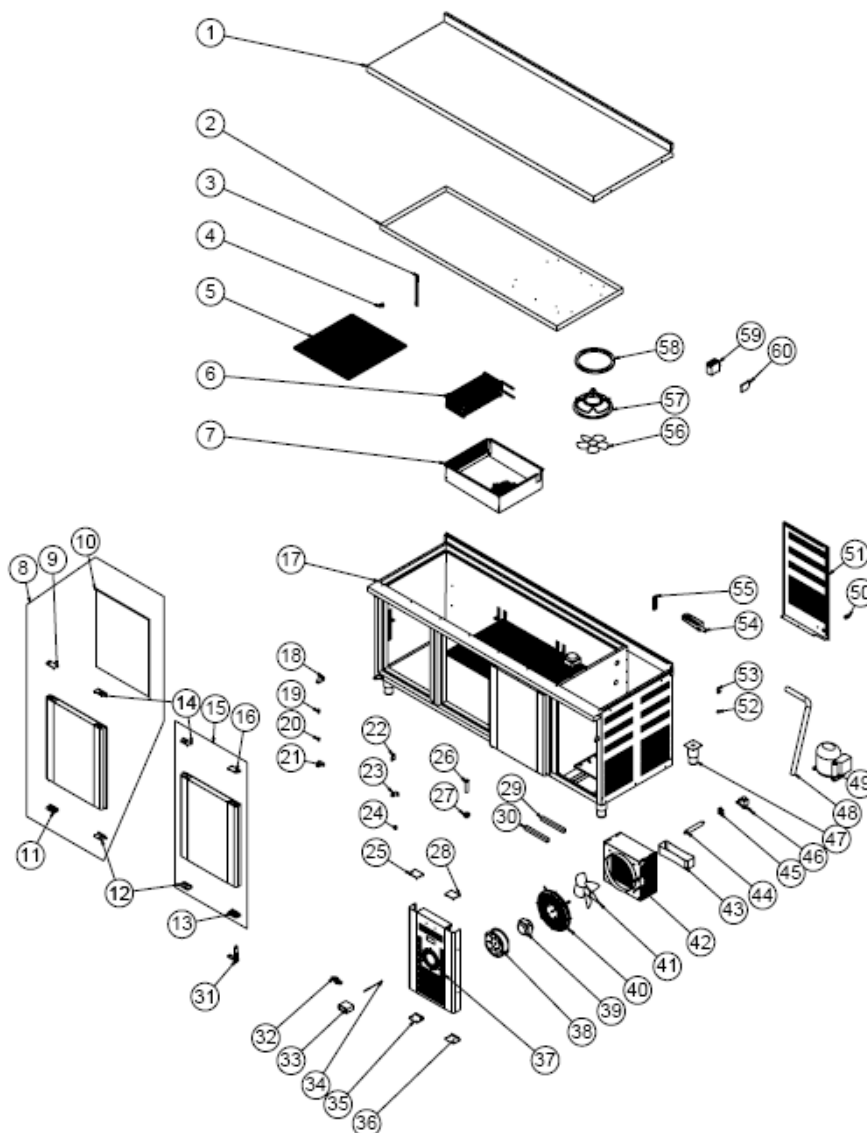


КОД ИЗДЕЛИЯ: EMP.200.60.02		
№	НАИМЕНОВАНИЕ	Артикул
1	СТОЛЕШНИЦА	YSC-ERK.2060-LZ-0007
2	ВЕРХНИЙ ПОДДОН	YSC-ERK.2060-PN-0095
3	НАПРАВЛЯЮЩАЯ ПОЛКИ	ERK.M.MUH-002
4	ПОЛКОДЕРЖАТЕЛЬ	M.RAF-ERK-002
5	ПОЛКА 42*49	M.RAF-ERK-001
6	ИСПАРИТЕЛЬ	M.SOG-EVP-12
7	КОРПУС ВЫТЯЖНОГО УСТРОЙСТВА	YSC-ERK.1560-PN-0178
8	КОНТАКТОР	ERK.M.ELK-KNT-KNT-021
9	КЛЕММА	M.ELK-KLM-019
10	РАМА	-

11	ЛЕВАЯ ПАНЕЛЬ	ARA-ERK.1560-AKB TEZGAN
12	ВЕРХНИЙ ЛЕВЫЙ ПЛАСТИКОВЫЙ ЭЛЕМЕНТ ПЕТЛИ	M.ENJ-ERK-PLS-110
13	ПРОКЛАДКА (590 - 472)	M.CNT-ERK-001
14	ВЕРХНИЙ ПЛАСТИКОВЫЙ ЭЛЕМЕНТ РУЧКИ	M.PLS-ERK-029
15	ПРАВАЯ ПАНЕЛЬ	ARA-ERK.1560-TEZGAN KAPAK-
16	ВЕРХНИЙ ПРАВЫЙ ПЛАСТИКОВЫЙ ЭЛЕМЕНТ ПЕТЛИ	M.ENJ-ERK-PLS-108
17	ВЕРХНЯЯ ПРАВАЯ ПЛАСТИНА ПЕТЛИ	M.AKS-MNT-SC-001
18	ШТИФТ	M.AKS-MNT-SC-005
19	ПЛАСТИКОВАЯ ВТУЛКА	M.ENJ-ERK-PLS-022
20	НИЖНЯЯ ЛЕВАЯ ПЛАСТИНА ПЕТЛИ	M.AKS-MNT-SC-002
21	МАГНИТ	M.MIK-SRT-ERK-001
22	ГАЙКА	M.ENJ-ERK-PLS-024
23	ТРУБКА	M.ENJ-ERK-PLS-002
24	ПЛАСТИКОВЫЙ ДЕРЖАТЕЛЬ	M.ENJ-ERK-PLS-009
25	ПЕТЛЯ	M.ENJ-ERK-PLS-010
26	КРЫШКА РЕЗИСТОРА	M.ELK-RZS-OZL-002
27	РЕЗИСТОР	ERK.M.ELK-RZS-OZL-003
28	ВЕРХНИЙ ЛЕВЫЙ ПЛАСТИКОВЫЙ ЭЛЕМЕНТ	M.ENJ-ERK-PLS-111
29	ВЕРХНИЙ ЛЕВЫЙ ПЛАСТИКОВЫЙ ЭЛЕМЕНТ	M.PLS-ERK-031
30	НИЖНИЙ ЛЕВЫЙ ПЛАСТИКОВЫЙ ЭЛЕМЕНТ ПЕТЛИ	M.ENJ-ERK-PLS-109
31	НИЖНИЙ ПЛАСТИКОВЫЙ ЭЛЕМЕНТ РУЧКИ	M.PLS-ERK-030
32	НИЖНИЙ ПРАВЫЙ ПЛАСТИКОВЫЙ ЭЛЕМЕНТ ПЕТЛИ	M.ENJ-ERK-PLS-107
33	ПЕТЛЯ	M.AKS-MNT-SC-007
34	МЕТАЛЛИЧЕСКИЙ ЛОГОТИП	M.AKS-OZL-MTL-002
35	ТЕРМОСТАТ	M.ELK-EDM-DGT-039
36	УПОР	ERK.M.ELK-EDM-DGT-012
37	НИЖНИЙ ЛЕВЫЙ ПЛАСТИКОВЫЙ ЭЛЕМЕНТ	M.ENJ-ERK-PLS-112
38	НИЖНИЙ ЛЕВЫЙ ПЛАСТИКОВЫЙ ЭЛЕМЕНТ	M.PLS-ERK-032
39	ДВЕРЦА ЭЛЕКТРОДВИГАТЕЛЯ	YSC-ERK.1560-PN-0128
40	ВЕНТИЛЯТОР	ERK.M.ELK-HVL-KFN-001
41	ЭЛЕКТРОДВИГАТЕЛЬ ВЕНТИЛЯТОРА	M.ELK-MTR-FMT-014
42	РЕШЕТКА ВЕНТИЛЯТОРА	ERK.M.MUH-001
43	РАБОЧЕЕ КОЛЕСО ВЕНТИЛЯТОРА	M.ELK-HVL-FKN-002
44	ПОЛОЖИТЕЛЬНАЯ (+) КЛЕММА КОНДЕНСАТОРА	M.SOG-KDS-032
45	ИНСТРУМЕНТЫ	M.PLS-ERK-038
46	ФИЛЬТР-ОСУШИТЕЛЬ	ERK.M.SOG-DRY-001
47	ХОМУТ	M.PLS-ERK-007
48	ЭЛЕКТРОМАГНИТНЫЙ КЛАПАН	ERK.M.ELK-SLN-VLF-001
49	ШЛАНГ	HTS-HRT-001
50	КОМПРЕССОР	M.SOG-KMS-037
51	КАБЕЛЬНЫЙ ВВОД	ERK.M.ELK-RKR-PLS-003
52	ЗАДНЯЯ ПАНЕЛЬ ЭЛЕКТРОДВИГАТЕЛЯ	YSC-ERK.1560-PN-0122
53	ОПОРНАЯ НОЖКА	ERK.M.AKS-AYK-INX-001
54	КЛАПАН	M.SOG-MUH-001
55	МЕДНЫЙ ТРОЙНИК 3/8	M.SOG-MUH-003
56	ФИКСАТОР	M.ENJ-ERK-PLS-003
57	ПЛАСТИКОВЫЙ УПОР	M.ENJ-ERK-PLS-017
58	РАБОЧЕЕ КОЛЕСО ВЕНТИЛЯТОРА	M.ELK-HVL-FKN-004
59	ПЛАСТИКОВЫЙ КОРПУС ВЕНТИЛЯТОРА	M.ENJ-ERK-PLS-001
60	УПЛОТНЕНИЕ	M.CNT-ERK-002

# МОРОЗИЛЬНЫЕ СТОЛЫ

## Г ПЕРЕЧЕНЬ ЧАСТЕЙ – ПОКОМПОНЕНТНЫЙ ВИД



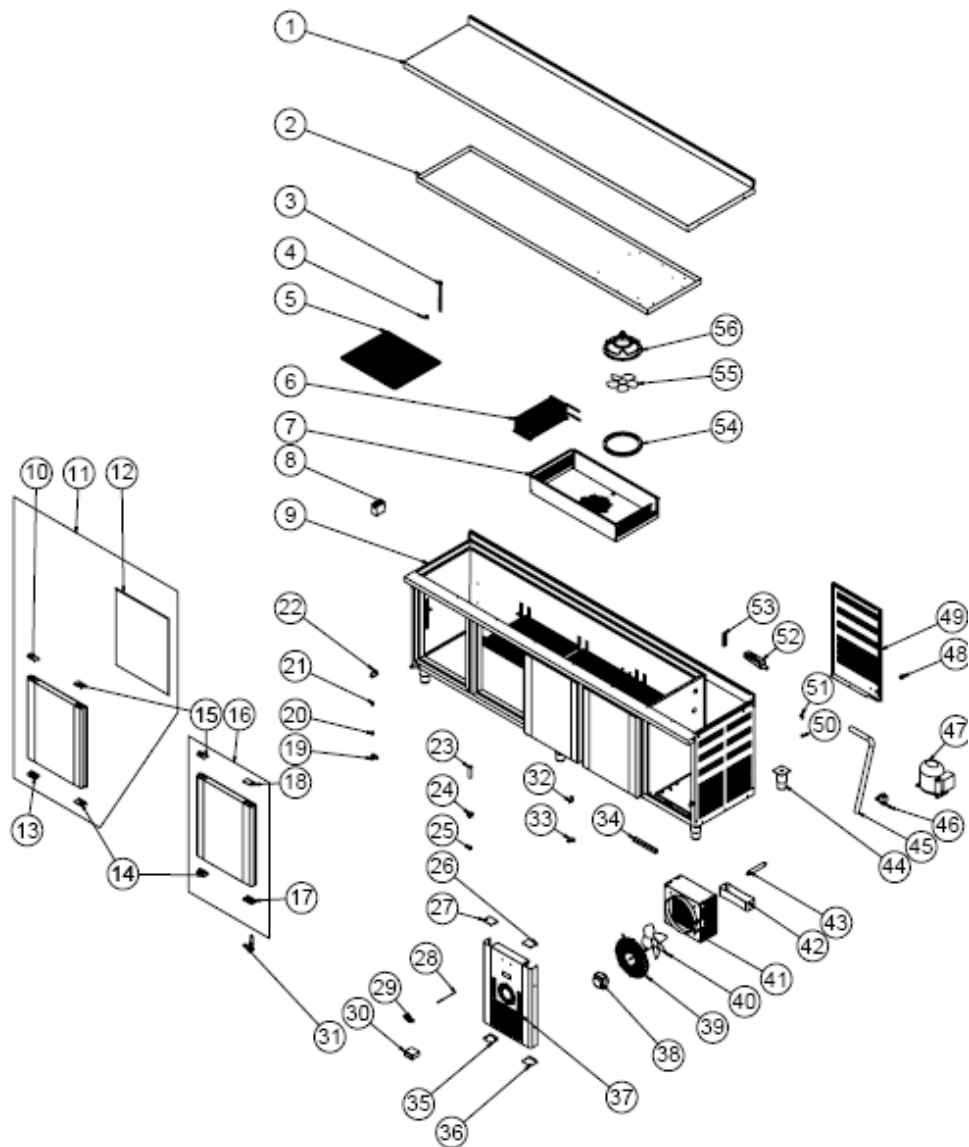
КОД ИЗДЕЛИЯ: EMP.200.70.02

№	НАИМЕНОВАНИЕ	АРТИКУЛ
1	СТОЛЕШНИЦА	YSC-ERK.2070-LZ-0026
2	ВЕРХНИЙ ПОДДОН	YSC-ERK.2070-PN-0131
3	НАПРАВЛЯЮЩАЯ ПОЛКИ	ERK.M.MUH-002
4	ПОЛКОДЕРЖАТЕЛЬ	M.RAF-ERK-002
5	ПОЛКА 49*52	M.RAF-ERK-003
6	ИСПАРИТЕЛЬ	M.SOG-EVP-12
7	КОРПУС ВЫТЯЖНОГО УСТРОЙСТВА	YSC-ERK.1560-PN-0178
8	ЛЕВАЯ ПАНЕЛЬ	ARA-ERK.1560-AKB TEZGAN
9	ВЕРХНИЙ ЛЕВЫЙ ПЛАСТИКОВЫЙ ЭЛЕМЕНТ ПЕТЛИ	M.ENJ-ERK-PLS-110
10	ПРОКЛАДКА (590 - 472)	M.CNT-ERK-001

11	НИЖНИЙ ЛЕВЫЙ ПЛАСТИКОВЫЙ ЭЛЕМЕНТ ПЕТЛИ	M.ENJ-ERK-PLS-109
12	НИЖНИЙ ПЛАСТИКОВЫЙ ЭЛЕМЕНТ РУЧКИ	M.PLS-ERK-030
13	НИЖНИЙ ПРАВЫЙ ПЛАСТИКОВЫЙ ЭЛЕМЕНТ ПЕТЛИ	M.ENJ-ERK-PLS-107
14	ВЕРХНИЙ ПЛАСТИКОВЫЙ ЭЛЕМЕНТ РУЧКИ	M.PLS-ERK-029
15	ПРАВая ПАНЕЛЬ	ARA-ERK.1560-TEZGAN KAPAK-
16	ВЕРХНИЙ ПРАВЫЙ ПЛАСТИКОВЫЙ ЭЛЕМЕНТ ПЕТЛИ	M.ENJ-ERK-PLS-108
17	РАМА	-
18	ВЕРХНЯЯ ПРАВая ПЛАСТИНА ПЕТЛИ	M.AKS-MNT-SC-001
19	ШТИФТ	M.AKS-MNT-SC-005
20	ПЛАСТИКОВАЯ ВТУЛКА	M.ENJ-ERK-PLS-022
21	НИЖНЯЯ ЛЕВАЯ ПЛАСТИНА ПЕТЛИ	M.AKS-MNT-SC-002
22	ПЛАСТИКОВЫЙ ДЕРЖАТЕЛЬ	M.ENJ-ERK-PLS-009
23	ПЕТЛЯ	M.ENJ-ERK-PLS-010
24	МАГНИТ	M.MIK-SRT-ERK-001
25	ВЕРХНИЙ ЛЕВЫЙ ПЛАСТИКОВЫЙ ЭЛЕМЕНТ	M.ENJ-ERK-PLS-111
26	ТРУБКА	M.ENJ-ERK-PLS-002
27	ГАЙКА	M.ENJ-ERK-PLS-024
28	ВЕРХНИЙ ЛЕВЫЙ ПЛАСТИКОВЫЙ ЭЛЕМЕНТ	M.PLS-ERK-031
29	КРЫШКА РЕЗИСТОРА	M.ELK-RZS-OZL-002
30	РЕЗИСТОР	ERK.M.ELK-RZS-OZL-003
31	ПЕТЛЯ	M.AKS-MNT-SC-007
32	МЕТАЛЛИЧЕСКИЙ ЛОГОТИП	M.AKS-OZL-MTL-002
33	ТЕРМОСТАТ	M.ELK-EDM-DGT-039
34	УПОР	ERK.M.ELK-EDM-DGT-012
35	НИЖНИЙ ЛЕВЫЙ ПЛАСТИКОВЫЙ ЭЛЕМЕНТ	M.ENJ-ERK-PLS-112
36	НИЖНИЙ ЛЕВЫЙ ПЛАСТИКОВЫЙ ЭЛЕМЕНТ	M.PLS-ERK-032
37	ДВЕРЦА ЭЛЕКТРОДВИГАТЕЛЯ	YSC-ERK.1560-PN-0128
38	ВЕНТИЛЯТОР	ERK.M.ELK-HVL-KFN-001
39	ЭЛЕКТРОДВИГАТЕЛЬ ВЕНТИЛЯТОРА	M.ELK-MTR-FMT-014
40	РЕШЕТКА ВЕНТИЛЯТОРА	ERK.M.MUH-001
41	РАБОЧЕЕ КОЛЕСО ВЕНТИЛЯТОРА	M.ELK-HVL-FKN-002
42	ПОЛОЖИТЕЛЬНАЯ (+) КЛЕММА КОНДЕНСАТОРА	M.SOG-KDS-032
43	ИНСТРУМЕНТЫ	M.PLS-ERK-038
44	ФИЛЬТР-ОСУШИТЕЛЬ	ERK.M.SOG-DRY-001
45	ХОМУТ	M.PLS-ERK-007
46	ЭЛЕКТРОМАГНИТНЫЙ КЛАПАН	ERK.M.ELK-SLN-VLF-001
47	ОПОРНАЯ НОЖКА	ERK.M.AKS-AYK-INX-001
48	ШЛАНГ	HTS-HRT-001
49	КОМПРЕССОР	M.SOG-KMS-037
50	КАБЕЛЬНЫЙ ВВОД	ERK.M.ELK-RKR-PLS-003
51	ЗАДНЯЯ ПАНЕЛЬ ЭЛЕКТРОДВИГАТЕЛЯ	YSC-ERK.1560-PN-0122
52	КЛАПАН	M.SOG-MUH-001
53	МЕДНЫЙ ТРОЙНИК 3/8	M.SOG-MUH-003
54	ФИКСАТОР	M.ENJ-ERK-PLS-003
55	ПЛАСТИКОВЫЙ УПОР	M.ENJ-ERK-PLS-017
56	РАБОЧЕЕ КОЛЕСО ВЕНТИЛЯТОРА	M.ELK-HVL-FKN-004
57	ПЛАСТИКОВЫЙ КОРПУС ВЕНТИЛЯТОРА	M.ENJ-ERK-PLS-001
58	УПЛОТНЕНИЕ	M.CNT-ERK-002
59	КОНТАКТОР	ERK.M.ELK-KNT-KNT-021
60	КЛЕММА	M.ELK-KLM-019

# МОРОЗИЛЬНЫЕ СТОЛЫ

## Г ПЕРЕЧЕНЬ ЧАСТЕЙ – ПОКОМПОНЕНТНЫЙ ВИД



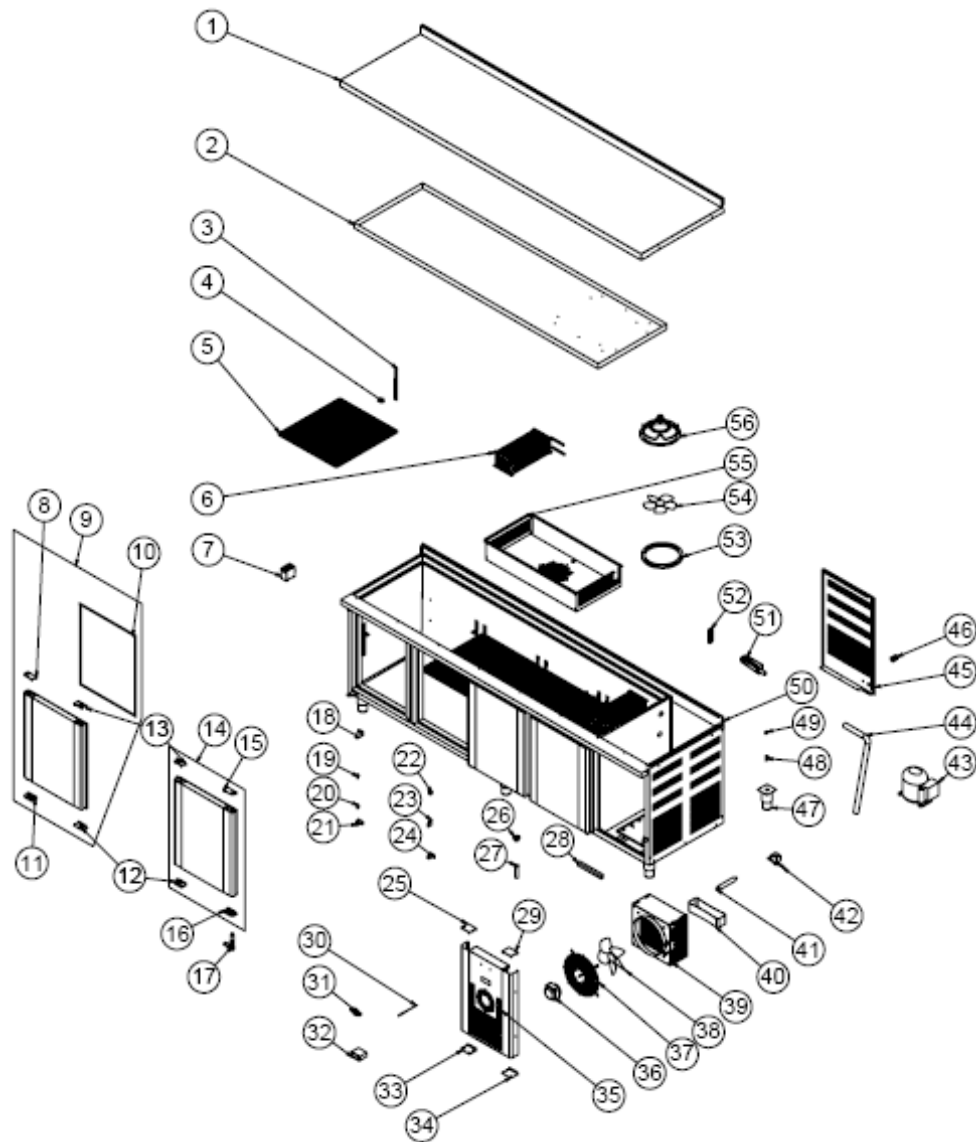
КОД ИЗДЕЛИЯ: EMP.255.60.02

№	НАИМЕНОВАНИЕ	АРТИКУЛ
1	СТОЛЕШНИЦА	YSC-ERK.2560-LZ-0017
2	ВЕРХНИЙ ПОДДОН	YSC-ERK.2560-PN-0090
3	НАПРАВЛЯЮЩАЯ ПОЛКИ	ERK.M.MUH-002
4	ПОЛКОДЕРЖАТЕЛЬ	M.RAF-ERK-002
5	ПОЛКА 42*49	M.RAF-ERK-001
6	ИСПАРИТЕЛЬ	M.SOG-EVP-12
7	КОРПУС ВЫТЯЖНОГО УСТРОЙСТВА	YSC-ERK.2560-PN-0091

8	КОНТАКТОР	ERK.M.ELK-KNT-KNT-021
9	РАМА	-
10	ВЕРХНИЙ ЛЕВЫЙ ПЛАСТИКОВЫЙ ЭЛЕМЕНТ ПЕТЛИ	M.ENJ-ERK-PLS-110
11	ЛЕВАЯ ПАНЕЛЬ	ARA-ERK.1560-AKB TEZGAN
12	ПРОКЛАДКА (590 - 472)	M.CNT-ERK-001
13	НИЖНИЙ ЛЕВЫЙ ПЛАСТИКОВЫЙ ЭЛЕМЕНТ ПЕТЛИ	M.ENJ-ERK-PLS-109
14	НИЖНИЙ ПЛАСТИКОВЫЙ ЭЛЕМЕНТ РУЧКИ	M.PLS-ERK-030
15	ВЕРХНИЙ ПЛАСТИКОВЫЙ ЭЛЕМЕНТ РУЧКИ	M.PLS-ERK-029
16	ПРАВАЯ ПАНЕЛЬ	ARA-ERK.1560-TEZGAN KAPAK-
17	НИЖНИЙ ПРАВЫЙ ПЛАСТИКОВЫЙ ЭЛЕМЕНТ ПЕТЛИ	M.ENJ-ERK-PLS-107
18	ВЕРХНИЙ ПРАВЫЙ ПЛАСТИКОВЫЙ ЭЛЕМЕНТ ПЕТЛИ	M.ENJ-ERK-PLS-108
19	НИЖНЯЯ ЛЕВАЯ ПЛАСТИНА ПЕТЛИ	M.AKS-MNT-SC-002
20	ПЛАСТИКОВАЯ ВТУЛКА	M.ENJ-ERK-PLS-022
21	ШТИФТ	M.AKS-MNT-SC-005
22	ВЕРХНЯЯ ПРАВАЯ ПЛАСТИНА ПЕТЛИ	M.AKS-MNT-SC-001
23	ТРУБКА	M.ENJ-ERK-PLS-002
24	ГАЙКА	M.ENJ-ERK-PLS-024
25	МАГНИТ	M.MIK-SRT-ERK-001
26	ВЕРХНИЙ ЛЕВЫЙ ПЛАСТИКОВЫЙ ЭЛЕМЕНТ	M.PLS-ERK-031
27	ВЕРХНИЙ ЛЕВЫЙ ПЛАСТИКОВЫЙ ЭЛЕМЕНТ	M.ENJ-ERK-PLS-111
28	УПОР	ERK.M.ELK-EDM-DGT-012
29	МЕТАЛЛИЧЕСКИЙ ЛОГОТИП	M.AKS-OZL-MTL-002
30	ТЕРМОСТАТ	M.ELK-EDM-DGT-039
31	ПЕТЛЯ	M.AKS-MNT-SC-007
32	ПЛАСТИКОВЫЙ ДЕРЖАТЕЛЬ	M.ENJ-ERK-PLS-009
33	ПЕТЛЯ	M.ENJ-ERK-PLS-010
34	КРЫШКА РЕЗИСТОРА	M.ELK-RZS-OZL-002
35	НИЖНИЙ ЛЕВЫЙ ПЛАСТИКОВЫЙ ЭЛЕМЕНТ	M.ENJ-ERK-PLS-112
36	НИЖНИЙ ЛЕВЫЙ ПЛАСТИКОВЫЙ ЭЛЕМЕНТ	M.PLS-ERK-032
37	ДВЕРЦА ЭЛЕКТРОДВИГАТЕЛЯ	YSC-ERK.2560-PN-0066
38	ЭЛЕКТРОДВИГАТЕЛЬ ВЕНТИЛЯТОРА	ERK.M.ELK-MTR-FMT-002
39	РЕШЕТКА ВЕНТИЛЯТОРА	ERK.M.MUH-001
40	РАБОЧЕЕ КОЛЕСО ВЕНТИЛЯТОРА	M.ELK-HVL-FKN-001
41	КОНДЕНСАТОР	M.SOG-KDS-014
42	ИНСТРУМЕНТЫ	M.PLS-ERK-038
43	ФИЛЬТР-ОСУШИТЕЛЬ	ERK.M.SOG-DRY-001
44	ОПОРНАЯ НОЖКА	ERK.M.AKS-AYK-INX-001
45	ШЛАНГ	HTS-HRT-001
46	ЭЛЕКТРОМАГНИТНЫЙ КЛАПАН	ERK.M.ELK-SLN-VLF-001
47	КОМПРЕССОР	M.SOG-KMS-024
48	КАБЕЛЬНЫЙ ВВОД	ERK.M.ELK-RKR-PLS-003
49	ЗАДНЯЯ ПАНЕЛЬ ЭЛЕКТРОДВИГАТЕЛЯ	YSC-ERK.2560-PN-0068
50	КЛАПАН	M.SOG-MUH-001
51	МЕДНЫЙ ТРОЙНИК 3/8	M.SOG-MUH-003
52	ФИКСАТОР	M.ENJ-ERK-PLS-003
53	ПЛАСТИКОВЫЙ УПОР	M.ENJ-ERK-PLS-017
54	УПЛОТНЕНИЕ	M.CNT-ERK-002
55	РАБОЧЕЕ КОЛЕСО ВЕНТИЛЯТОРА	M.ELK-HVL-FKN-002
56	ПЛАСТИКОВЫЙ КОРПУС ВЕНТИЛЯТОРА	M.ENJ-ERK-PLS-001

# МОРОЗИЛЬНЫЕ СТОЛЫ

## G ПЕРЕЧЕНЬ ЧАСТЕЙ – ПОКОМПОНЕНТНЫЙ ВИД



КОД ИЗДЕЛИЯ: EMP.255.70.02

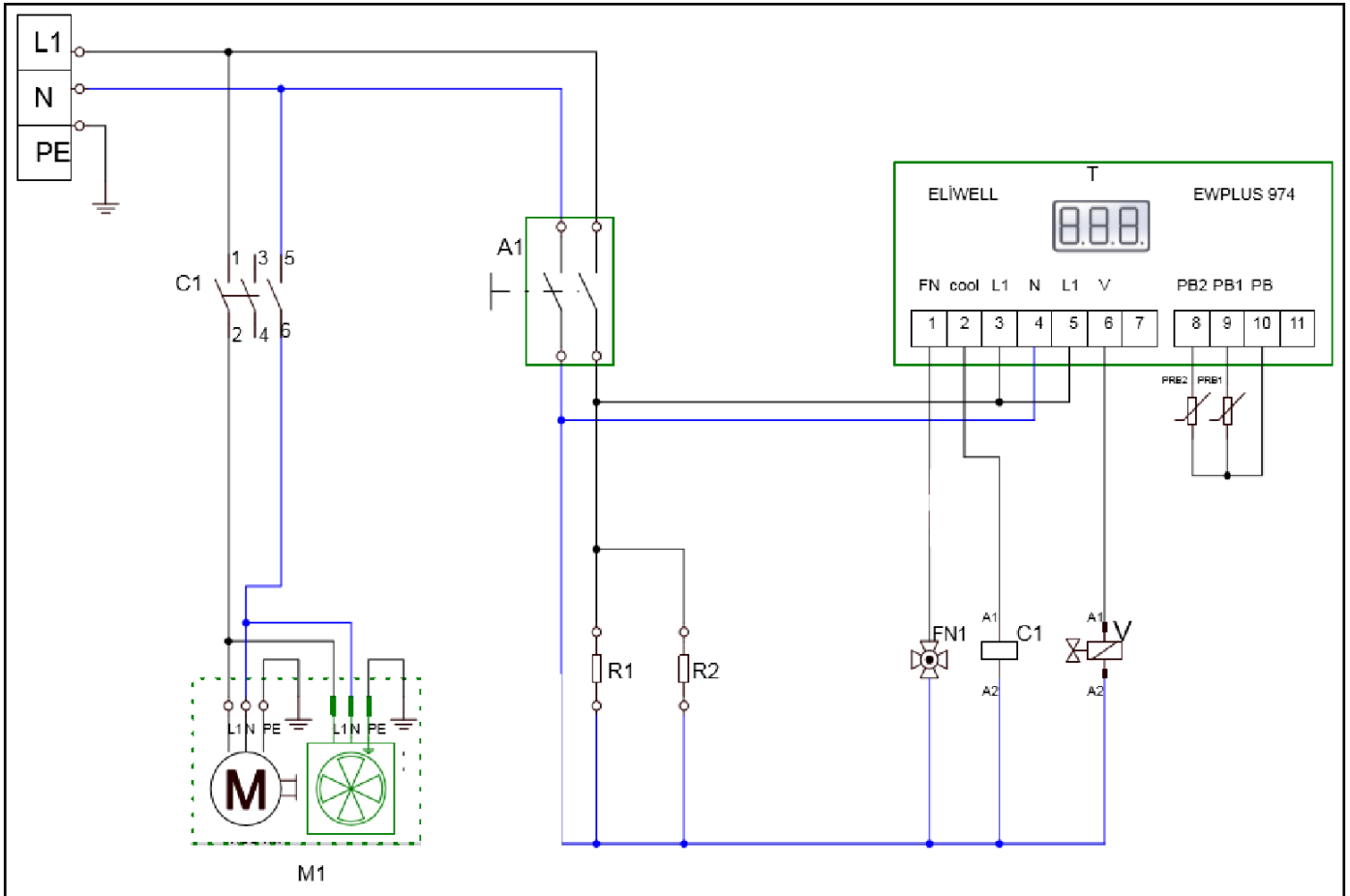
№	НАИМЕНОВАНИЕ	Артикул
1	СТОЛЕШНИЦА	YSC-ERK.2570-LZ-0007
2	ВЕРХНИЙ ПОДДОН	YSC-ERK.2570-PN-0045
3	НАПРАВЛЯЮЩАЯ ПОЛКИ	ERK.M.MUH-002
4	ПОЛКОДЕРЖАТЕЛЬ	M.RAF-ERK-002
5	ПОЛКА 49*52	M.RAF-ERK-003
6	ИСПАРИТЕЛЬ	M.SOG-EVP-12

7	КОНТАКТОР	ERK.M.ELK-KNT-KNT-021
8	ВЕРХНИЙ ЛЕВЫЙ ПЛАСТИКОВЫЙ ЭЛЕМЕНТ ПЕТЛИ	M.ENJ-ERK-PLS-110
9	ЛЕВАЯ ПАНЕЛЬ	ARA-ERK.1560-AKB TEZGAN
10	ПРОКЛАДКА (590 - 472)	M.CNT-ERK-001
11	НИЖНИЙ ЛЕВЫЙ ПЛАСТИКОВЫЙ ЭЛЕМЕНТ ПЕТЛИ	M.ENJ-ERK-PLS-109
12	НИЖНИЙ ПЛАСТИКОВЫЙ ЭЛЕМЕНТ РУЧКИ	M.PLS-ERK-030
13	ВЕРХНИЙ ПЛАСТИКОВЫЙ ЭЛЕМЕНТ РУЧКИ	M.PLS-ERK-029
14	ПРАВЯЯ ПАНЕЛЬ	ARA-ERK.1560-TEZGAN KAPAK-
15	ВЕРХНИЙ ПРАВЫЙ ПЛАСТИКОВЫЙ ЭЛЕМЕНТ ПЕТЛИ	M.ENJ-ERK-PLS-108
16	НИЖНИЙ ПРАВЫЙ ПЛАСТИКОВЫЙ ЭЛЕМЕНТ ПЕТЛИ	M.ENJ-ERK-PLS-107
17	ПЕТЛЯ	M.AKS-MNT-SC-007
18	ВЕРХНЯЯ ПРАВЯЯ ПЛАСТИНА ПЕТЛИ	M.AKS-MNT-SC-001
19	ШТИФТ	M.AKS-MNT-SC-005
20	ПЛАСТИКОВАЯ ВТУЛКА	M.ENJ-ERK-PLS-022
21	НИЖНЯЯ ЛЕВАЯ ПЛАСТИНА ПЕТЛИ	M.AKS-MNT-SC-002
22	МАГНИТ	M.MIK-SRT-ERK-001
23	ПЛАСТИКОВЫЙ ДЕРЖАТЕЛЬ	M.ENJ-ERK-PLS-009
24	ПЕТЛЯ	M.ENJ-ERK-PLS-010
25	ВЕРХНИЙ ЛЕВЫЙ ПЛАСТИКОВЫЙ ЭЛЕМЕНТ	M.ENJ-ERK-PLS-111
26	ГАЙКА	M.ENJ-ERK-PLS-024
27	ТРУБКА	M.ENJ-ERK-PLS-002
28	КРЫШКА РЕЗИСТОРА	M.ELK-RZS-OZL-002
29	ВЕРХНИЙ ЛЕВЫЙ ПЛАСТИКОВЫЙ ЭЛЕМЕНТ	M.PLS-ERK-031
30	УПОР	ERK.M.ELK-EDM-DGT-012
31	МЕТАЛЛИЧЕСКИЙ ЛОГОТИП	M.AKS-OZL-MTL-002
32	ТЕРМОСТАТ	M.ELK-EDM-DGT-039
33	НИЖНИЙ ЛЕВЫЙ ПЛАСТИКОВЫЙ ЭЛЕМЕНТ	M.ENJ-ERK-PLS-112
34	НИЖНИЙ ЛЕВЫЙ ПЛАСТИКОВЫЙ ЭЛЕМЕНТ	M.PLS-ERK-032
35	ДВЕРЦА ЭЛЕКТРОДВИГАТЕЛЯ	YSC-ERK.2560-PN-0066
36	ЭЛЕКТРОДВИГАТЕЛЬ ВЕНТИЛЯТОРА	ERK.M.ELK-MTR-FMT-002
37	РЕШЕТКА ВЕНТИЛЯТОРА	ERK.M.MUH-001
38	РАБОЧЕЕ КОЛЕСО ВЕНТИЛЯТОРА	M.ELK-HVL-FKN-001
39	КОНДЕНСАТОР	M.SOG-KDS-014
40	ИНСТРУМЕНТЫ	M.PLS-ERK-038
41	ФИЛЬТР-ОСУШИТЕЛЬ	ERK.M.SOG-DRY-001
42	ЭЛЕКТРОМАГНИТНЫЙ КЛАПАН	ERK.M.ELK-SLN-VLF-001
43	КОМПРЕССОР	M.SOG-KMS-024
44	ШЛАНГ	HTS-HRT-001
45	ЗАДНЯЯ ПАНЕЛЬ ЭЛЕКТРОДВИГАТЕЛЯ	YSC-ERK.2560-PN-0068
46	КАБЕЛЬНЫЙ ВВОД	ERK.M.ELK-RKR-PLS-003
47	ОПОРНАЯ НОЖКА	ERK.M.AKS-AYK-INX-001
48	МЕДНЫЙ ТРОЙНИК 3/8	M.SOG-MUH-003
49	КЛАПАН	M.SOG-MUH-001
50	РАМА	-
51	ФИКСАТОР	M.ENJ-ERK-PLS-003
52	ПЛАСТИКОВЫЙ УПОР	M.ENJ-ERK-PLS-017
53	УПЛОТНЕНИЕ	M.CNT-ERK-002
54	РАБОЧЕЕ КОЛЕСО ВЕНТИЛЯТОРА	M.ELK-HVL-FKN-002
55	КОРПУС ВЫТЯЖНОГО УСТРОЙСТВА	YSC-ERK.2560-PN-0091
56	ПЛАСТИКОВЫЙ КОРПУС ВЕНТИЛЯТОРА	M.ENJ-ERK-PLS-001



# МОРОЗИЛЬНЫЕ СТОЛЫ

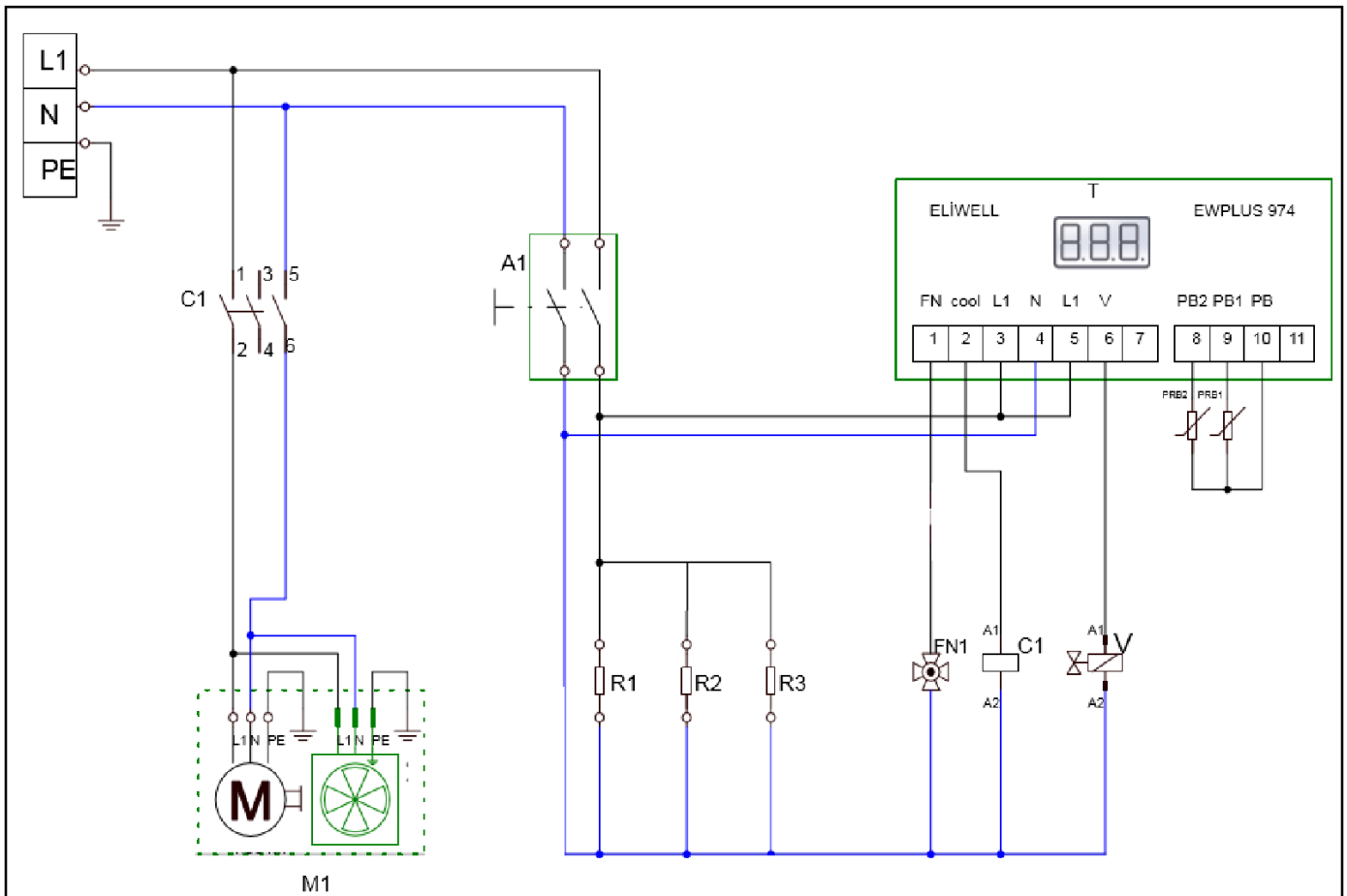
## Н ЭЛЕКТРИЧЕСКАЯ СХЕМА



EMP.150.60-70.02

I	A1	T	M1	R1-R2	V
Клемма	Большой выключатель 0-1 с подсветкой	Цифровой индикатор	Компрессор и вентилятор конденсатора	Резисторный элемент дверцы 200Вт 220В	Клапан

## Н ЭЛЕКТРИЧЕСКАЯ СХЕМА

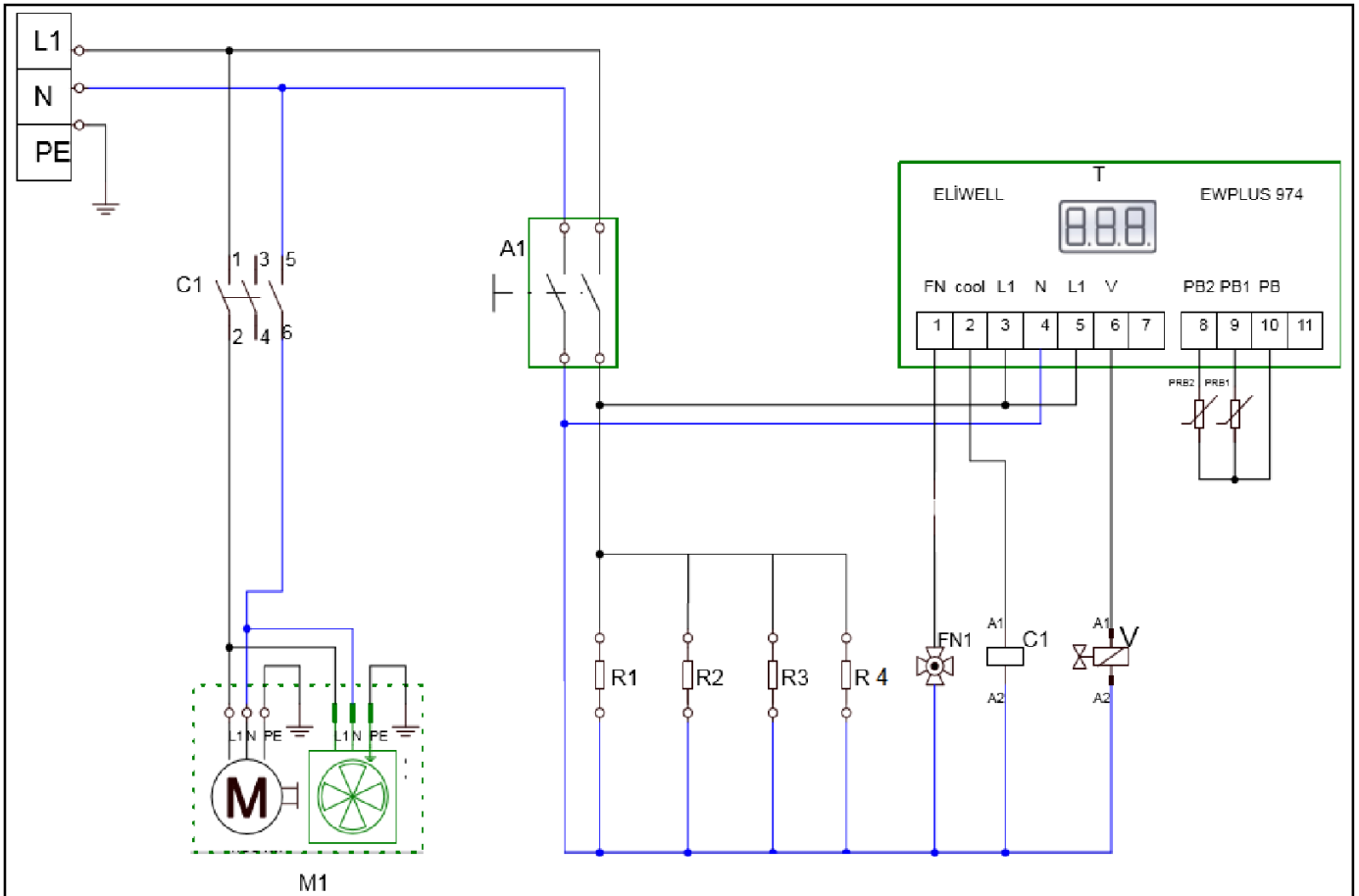


EMP.200.60-70.02

I	A1	T	M1	R1-R2-R3	V
Клемма	Большой выключатель 0-1 с подсветкой	Цифровой индикатор	Компрессор и вентилятор конденсатора	Резисторный элемент дверцы 200Вт 220В	Клапан

# МОРОЗИЛЬНЫЕ СТОЛЫ

## Н ЭЛЕКТРИЧЕСКАЯ СХЕМА



EMP.255.60-70.02

I	A1	T	M1	R1-R2-R3-R4	V
Клемма	Большой выключатель 0-1 с подсветкой	Цифровой индикатор	Компрессор и вентилятор конденсатора	Резисторный элемент дверцы 200Вт 220В	Клапан