

пароконвектомат

FlexiCombi®

пароконвектомат, электро, FlexiCombi® MagicPilot 6.1

MKN №: FKECOD615T



world of cooking

особенности оснащения

- **MagicPilot** – концепция управления Touch & Slide прочный износостойкий дисплей с реальным цветовым решением, антибликовое безопасное стекло; режим очистки дисплея
- **autoChef** – автоматическое приготовление
- более 250 интернациональных рецептов, которые можно изменить
- память для более 350 программ приготовления
- обзор избранных программ на стартовой странице
- защита всех программ от неразрешенного изменения/удаления
- прямое переключение языков, поиск по тексту
- **концепция ручного управления** с 12 видами приготовления:
щадящий пар, пар, экспресс-пар, конвекция, комбинированный, Perfection, NT-низкотемпературное, ΔT, Sous vide, увлажнение, выпечка, фаза покоя
- Функция шагов приготовления – до 20 шагов приготовления, индивидуально комбинируемые
- **ChefsHelp** – инфо-шаги
ввод информации пользователя текстом и графикой в любом шаге приготовления
- **VideoAssist** – интерактивная помощь в управлении, фильмы с профессиональным поваром
- **FlexiRack** – концепция загрузки
до 100% больше загрузка*
- **EasyLoad** – поперечная загрузка серийно для более безопасной работы
- **WaveClean** – автоматическая система мойки
- **встроенный ручной душ**
- **SES** – Steam Exhaust System
безопасная система удаления пара
- **GreenInside** – счетчик потребления электроэнергии
- **CombiDoctor** – автоматический тест всех функций аппарата, таких как функции климата и мойки.
- **FamilyMix** – Эффективное использование рабочей камеры – продукты, которые готовятся в одинаковом климате, собраны в единый список – мы предлагаем, что можно вместе приготовить
- **QualityControl** – стабильное качество; независимо от объема загрузки всегда безупречный результат!
- **гигиеничная дверь камеры с двойным стеклопакетом**
- правый упор двери
- **Гигиеничная рабочая камера** из коррозионностойкой хромоникелевой стали

аксессуары

- направляющие для поперечной загрузки серийно, 6 уровней для GN 1/1 и FlexiRack, защита от опрокидывания, интервал между уровнями 68 мм



опции

- Кабель подключения к сети с вилкой 5-контактная
- дверь с левым упором
- двухступенчатое безопасное закрывание двери
- дополнительный внешний многоточечный термощуп (дооснащение невозможно; возможно одновременное использование с внутренним термощупом)
- дополнительный внешний Sous-Vide термощуп (дооснащение невозможно)
- Smokelinside – коптильня
- IPX 6 – защита от мощной струи воды
- судовое исполнение
- USPH исполнение по запросу
- тюремное исполнение
- специальное напряжение
- Порт для подключения к системе оптимизации по нормам DIN 18875 и беспотенциального контакта
- порт ETHERNET

безопасность продукта



FKECOD615T

* по сравнению с GN 1/1

пароконвектомат

FlexiCombi®

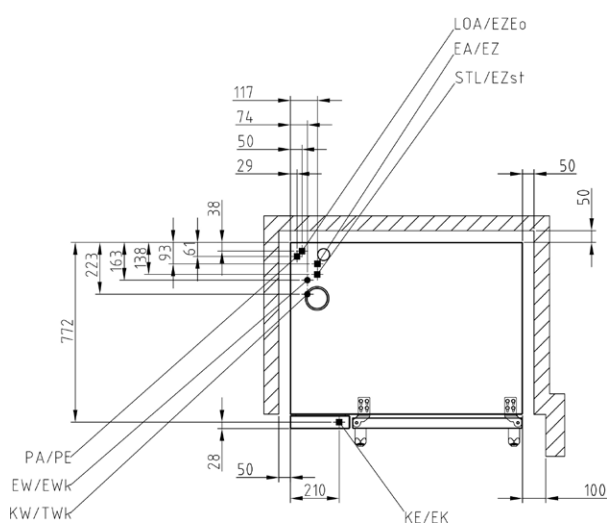
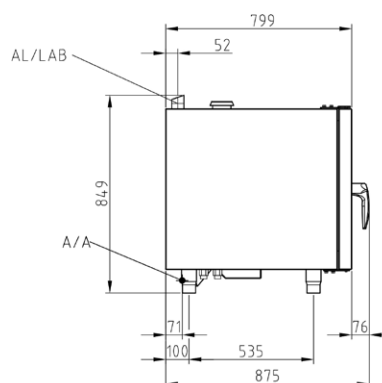
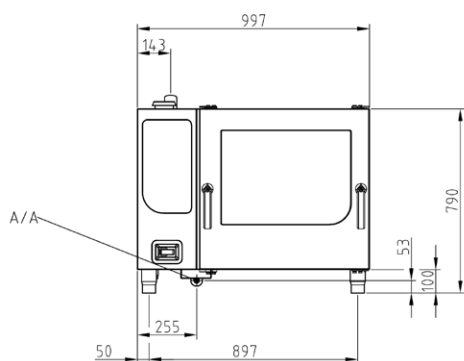
пароконвектомат, электро, FlexiCombi® MagicPilot 6.1

MKN №: FKECOD615T



world of cooking

FKECOD615T



Дополнительная информация на сайте: www.mkn.com/en/login

основные требования к монтажу

локальные интерфейсы

- постоянное подключение к электричеству (EA/EZ)
- подключение холодной воды (KW/TWk)
- подключение мягкой воды (EW/EWk)
- подключение дренажа (A/A)
- вытяжка (AL)

размеры аппарата (ДХШХВ) (мм)	997 x 799 x 790
материал внешний корпус	1.4301
размеры, вкл. упаковку (ДхШхВ ²) (мм)	1020 x 1220 x 1090
вес нетто (кг)	120
вес брутто (кг)	140
максимальный вес загрузки (кг)	54
инструкция по установке, безопасный интервал в мм	
сзади	50
слева и справа, с каждой стороны	50
рекомендуемый отступ слева для сервиса	500
при установки тележки слева	800
отступ слева от источника тепла	500
отступ от фритюрницы слева и справа	минимальная длина шланга

пароконвектомат

FlexiCombi®

пароконвектомат, электро, FlexiCombi® MagicPilot 6.1

MKN №: FKESOD615T



world of cooking

FKESOD615T

вместимость	
вставки	6
GN 1/1 (530 x 325 x 65 мм)	6
пекарский (600 x 400 x 85 мм)	5
FlexiRack (530 x 570 x 65 мм)	6 (≈ 10x GN 1/1)
тарелки (Ø 28 см на решетке FlexiRack)	24
тарелки (Ø 32 см – банкетная тележка)	22
порции/ рационов в день	30 - 80 (GN 1/1); 30 - 150 (FlexiRack)

подключение к электричеству (380 В)	
номинальное потребление (кВт)	9.4
Напряжение (В)	380 3 (N)PE AC
Защита (А)	3 x 16
частота (Гц)	50 / 60

подключение к электричеству (400 В)	
номинальное потребление (кВт)	10.4
Напряжение (В)	400 3 (N)PE AC
Защита (А)	3 x 16
частота (Гц)	50 / 60

подключение к электричеству (415 В)	
номинальное потребление (кВт)	11.2
Напряжение (В)	415 3 (N)PE AC
Защита (А)	3 x 16
частота (Гц)	50 / 60

подключение к электричеству (440 В)	
номинальное потребление (кВт)	10.4
Напряжение (В)	440 3 (N)PE AC
Защита (А)	3 x 16
частота (Гц)	50 / 60

питьевая вода холодная (KW/TWk)	
Давление подключаемой воды (б)	2 - 6
размер разъема	DN 20 (G ¾" A)
качество ммоль/л (°dH)	< 4 (22.2)
потребление при мойке (л)	32

Мягкая вода (EW/EWk)	
Давление подключаемой воды (б)	2 - 6
размер разъема	DN 20 (G ¾" A)
качество ммоль/л (°dH)	< 0.9 (5)
потребление при приготовлении на пару (л/ч)	16
потребление при приготовлении на пароконвекции (л/ч)	3.5
потребление при мойке (л)	3

слив / подключение к канализации (A/A)	
проток воды макс (л/мин)	10
размер разъема	DN 50
качество	max. 80 °C

по нормам VDI 2052 при напряжении 400 В.	
Использование без вытяжного зонта	
влаговыведение (Вт)	1872
тепловыведение (Вт)	1248
паровыведение (г/ч)	2756
Использование с вытяжным зонтом FlexiCombi Air	
влаговыведение (Вт)	562
тепловыведение (Вт)	1248
паровыведение (г/ч)	827
уровень шума (db (A))	< 70
вид защиты	IPX5

пароконвектомат
FlexiCombi®

пароконвектомат, электро, FlexiCombi® MagicPilot 6.1
MKN №: FKECOD615T



world of cooking

FKECOD615T

другие особенности оснащения

- механизм открывания двери одной рукой
- магнитный контактор двери, растовое открывание двери со стопором
- съемное уплотнение двери – может заменить клиент
- канал для сбора влаги с постоянным удалением влаги
- освещение рабочей камеры галогенной лампой за противоударным стеклом
- **DynaSteam** – подача пара, динамично подстраиваемая под процессы и загрузки
- динамичный автореверсный привод вентилятора для большей равномерности
- 5 программируемых скоростей вентилятора (10 в комбинации с вращением с интервалами) – циклический режим работы
- аварийное торможение вентилятора
- встроенная сепарация жира
- ручная программа мойки с пошаговой инструкцией
- счетчик для сервиса водяного фильтра
- **Time2Serve** – ввод желаемого времени подачи
- **RackControl** – таймер уровней приготовления
- **ClimaSelect plus** – управление климатом, с шагом 10%
- **Ready2Cook** – разогрев, охлаждение, подготовка рабочего климата
- **PerfectHold** – функция поддержания в горячем виде с SmartCoolDown
- многоточечный термощуп для продукта (до 99 °C)
- **EcoModus** – автоматическое снижение температуры при режиме длительного приготовления и незагруженной камере
- подача энергии в соответствии с требованиями
- сокращенная мощность энергии (E/2)
- **встроенный теплообменник**
- **MKN FlexiCombi Connect** – серийное ПО
- встроенная память HACCP
- **возможности для профессионального пекаря** – программы выпечки с подачей воды в мл, временем покоя и удалением влаги, все шаги программируемы
- ручное увлажнение
- таймер со временем старта в реальном времени
- вызов программы в autoChef считыванием штрих-кода
- USB порт, используется среди прочего и для обновления ПО**
- импорт рецептов с флеш-картой USB
- мигающий экран по окончании времени приготовления
- динамик с настраиваемыми звуками
- акустический сигнал по окончании приготовления
- беспотенциальные контакты для вытяжного зонта
- прямое подключение к канализации по нормам DVGW
- Сифон предусмотрен в аппарате

специальное оснащение

216232	подставка открытая со всех сторон (1000 x 655 x 850 мм)
216251	подставка закрытая с 3-х сторон (1000 x 696 x 850 мм)
FKE_AIR_6_10	FlexiCombi Air зонт конденсационный вытяжной зонт
FKE_AIR_KIT_TEAM	FlexiCombi Air зонт конденсационный вытяжной зонт
845906	набор для установки одного на другой аппаратов, электро (6.х + 10.х / 6.х + 6.х)
216243	подставка открытая со всех сторон, 270 мм высота (6.х + 6.х)

FlexiRack противни (см. брошюру Аксессуары)

206050	корзина для фритюра
202363	противень гранит-эмаль, 20 мм глубина
202368	противень для выпекания перфорированный
206045	решетка
10017446	насадка для кур гриль
202376	форма для омлетов

GN 1/1 противни (см. брошюру Аксессуары)

10012901	корзина для фритюра
202345	противень гранит-эмаль, 20 мм глубина
202379	противень для выпекания перфорированный
206104	решетка
202375	форма для омлетов

а также доступны пакеты стартовый, для выпечки-, GN-пакет!

216261	рама для тарелок
216262	вкатная рама для поперечной загрузки GN 1/1
216264	тележка для рамы с направляющими, 850 мм высота
850256	вкатная рама с направляющими
201790	термочехол
10014181	сканер штрих-кода, вкл. Кабель USB для зарядки
TWO_IN_ONE	WaveClean two-in-one-картриджи для очистки
813636	продольная загрузка гастроремкостей
10033657	Теплозащитный экран слева

** бесплатно на сайте <https://shop.mkn.de>

MKN Maschinenfabrik
Kurt Neubauer GmbH & Co. KG
Halberstaedter Strasse 2a
38300 Wolfenbuettel / Germany

Phone +49 (0)5331 89-0
Fax +49 (0)5331 89-280
E-mail verkauf@mkn.de
www.mkn.com



Дополнительная информация на сайте: www.mkn.com/en/login

Возможны технические изменения! Статус: 24.08.2022