

KitchenAid®

Насадка Соковыжималка для цитрусовых

Модель 5JE

Руководство для эффективного использования



Предназначена исключительно для использования со всеми Домашними Стационарными Миксерами KitchenAid

Содержание

Важные меры Безопасности.....	3
Соковыжималка для цитрусовых.....	4
Сборка Соковыжималки для цитрусовых.....	4
Использование Соковыжималки для цитрусовых	5
Уход и Чистка	5
Гарантии на Аксессуары к Стационарным Домашним Миксерам KitchenAid®.....	6
Сервисные Центры.....	6
Служба поддержки потребителей.....	6

Ваша безопасность и безопасность окружающих – это очень важно.

Мы поместили много важных сообщений для обеспечения безопасности в этой инструкции и на устройстве. Всегда читайте эти сообщения и следуйте им.



Это предупреждающий знак безопасности.

Этот знак предупреждает вас о возможных угрозах, о том, которые могут привести к серьезным увечьям или стать причиной смертельного исхода.

Все сообщения имеющие отношения к безопасности отмечаются этим символом, за ними следует слово “DANGER” или “WARNING.” Эти слова означают:



DANGER Вас может убить или серьезно ранить, если вы немедленно не последуете инструкции.



WARNING Вас может убить или серьезно ранить, если вы не последуете инструкции.

Все сообщения безопасности информируют вас о том, какая присутствует потенциальная угроза, как уменьшить вероятность травмы, сообщают о последствиях несоблюдения инструкции

ВАЖНЫЕ МЕРЫ БЕЗОПАСНОСТИ

Используя электрические устройства, всегда следует соблюдать основные меры безопасности, включая следующие:

1. Читайте все инструкции.
2. Для защиты от потенциального риска удара тока, не помещайте миксер в воду или другую жидкость.
3. Устройство не предназначено для использования маленькими детьми или больными людьми без присмотра.
4. Выключайте миксер из розетки, когда не используете его, прежде чем подсоединять или отсоединять части и перед мытьем.
5. Избегайте контакта с движущимися частями. Избегайте контактов пальцев с отверстиями
6. Не работайте с миксером, у которого поврежден шнур или вилка, или после того, как миксер дал сбой, упал или каким-либо образом сломался. Верните миксер в ближайший авторизованный сервисный центр для проверки, ремонта, электрической или механической наладки.
7. Использование аксессуаров, не рекомендованных и не проданных KitchenAid, может вызвать пожар, удар током, или травму.
8. Не используйте миксер вне помещений.
9. Не допускайте свисания шнура с края стола или стойки.
10. Не допускайте контакта шнура с горячей поверхностью, включая плиту
11. Проверяйте бункер на наличие посторонних предметов перед использованием
12. Этот продукт предназначен только для домашнего использования

СОХРАНИТЕ ЭТУ ИНСТРУКЦИЮ

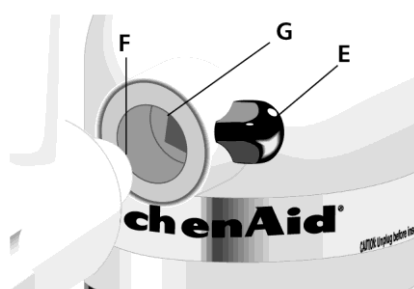
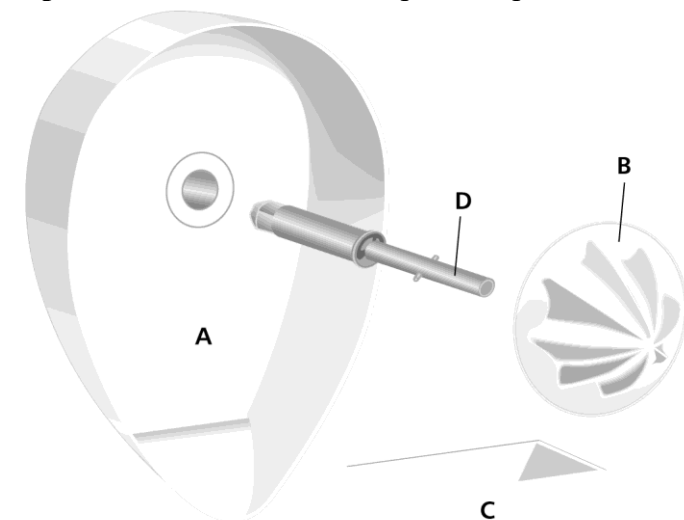
Соковыжималка для цитрусовых

Щит (A) – отражает брызги сока и направляет сок в контейнер ниже

Фреза (B) — вращается для выжимания сока из цитруса

Сито (C) — собирает пульпу и отделяет ее от сока

Передаточный вал (D)— передает вращение от миксера к фрезе



Сборка Соковыжималки для цитрусовых

Сборка:

Вставьте круглый конец металлического вала (D) во фрезу (B) так, чтобы выступы входили в выемку. Проденьте квадратный конец вала через соответствующий паз в щите (A). Поместите сито (C), сначала суженный конец в пазы на щите.



Присоединить:

До присоединения аксессуара, выключите миксер и отсоедините его от питания.

1. В зависимости от типа соединения, либо откиньте крышку, либо расслабьте крепежный винт (E), повернув его против часовой стрелки. Снимите или поднимите крышку блока подсоединения.
2. Вставьте выступ для соединения (F) в гнездо (G), убедившись, что выступ входит в квадратное гнездо. Поверните, если необходимо, устройство назад вперед. Когда устройство встанет на место, выступы на устройстве сядут в пазы на кольце блока соединения.
3. Закрутите винт (E), пока устройство не будет прочно закреплено на миксере.

Использование Соковыжималки для цитрусов

Использовать:

Соковыжималка для цитрусов предназначена для выжимания соков лимона, лайма, апельсина и грейпфрута. Поместите стакан или емкость под соковыжималку для сбора сока. Включите скорость 6. Прочно зажав фрукт в руке, поднесите его к вращающейся фрезе. Двигайте фрукт в различных направлениях, надавливая вниз и вперед для выжимания сока. Очищайте сито по мере необходимости.

Уход и Чистка

Очистить:

Мойте в теплой мыльной воде. При желании, вы можете поместить компоненты на верхнюю полку посудомоечной машины. Однако, мы рекомендуем вам мыть алюминиевый вал в теплой мыльной воде.

Гарантии на Аксессуары к Стационарным Домашним Миксерам KitchenAid®

Срок Гарантии	KitchenAid оплачивает	KitchenAid не оплачивает:
	Замена частей и ремонтные работы по исправлению дефектов в запчастях или заводских дефектов сборки. Услуга предоставляется только Авторизованным Сервисным Центром KitchenAid.	А. Ремонт в случае использования Продукта не по назначению (назначением является обычное приготовлению пищи в домашних условиях) В. Повреждения в результате несчастных случаев, самовольного изменения , неправильного использования, а также установки или использования, противоречащих местным электротехническим правилам и нормам.

KITCHENAID НЕ НЕСЕТ ОТВЕТСТВЕННОСТИ ЗА КОСВЕННЫЙ УЩЕРБ

Сервисные Центры

Все сервисные центры на местах управляются Авторизованным Сервисным Центром KitchenAid.

Свяжитесь с дилером, у которого вы приобрели устройство, чтобы узнать название ближайшего Авторизованного Сервисного Центра KitchenAid.

www.KitchenAid.com



® Зарегистрированный товарный знак KitchenAid, США.

TM Trademark of KitchenAid, U.S.A.

Форма стационарного миксера – товарный знак KitchenAid, США.

© 2006. Все права защищены.

Спецификации могут быть изменены без уведомления
www.KitchenAid.com