

Руководство по эксплуатации

Весы электронные



РУССКИЙ

ВЕСЫ ЭЛЕКТРОННЫЕ

M-ER 222 F

WWW.MERCURY-EQUIPMENT.RU



Обозначения весов имеют вид

M-ER [XYZ][K]-[MAX].[D]

где: M-ER – обозначение типа весов;

X и Z - цифры от 1 до 9 – внутризаводские идентификаторы серии разработки сборки;

Y – 2 или 3 - условное обозначение исполнения:

2 - исполнение настольное;

3 - исполнение напольное.

K – A, B, C, M, X, P, U, L, F, D - условное обозначение конструктивных особенностей и

сервисных функций:

где A – наличие перезаряжаемого элемента питания (аккумулятора);

B – наличие сменного элемента питания (батарейки);

C – наличие в весах счетного режима;

M – клавиатура с дополнительными функциональными клавишами;

X – клавиатура с увеличенным количеством кнопок быстрого вызова сохраненной цены за килограмм;

P – дисплей располагается на стойке;

U – уменьшенный по сравнению со стандартным размер грузоприемной платформы;

L – грузоприемная платформа увеличенных размеров;

F – упрощенная модификация весов с индикатором массы;

D – дополнительный (внешний) дисплей с информацией о массе.

Max – максимальное значение нагрузки в килограммах;

d – действительная цена деления в граммах (d1/d2) - для двухинтервальных модификаций.

СОДЕРЖАНИЕ

Введение.....	4
Описание	4
Назначение.....	4
Состав изделия.....	5
Принцип действия	7
Работа с весами	7
Указание мер безопасности.....	7
Эксплуатационные ограничения.....	7
Подготовка к работе.....	8
Порядок работы	8
Режимы работы	8
Техническое обслуживание.....	10
Маркировка	10
Упаковка	10
Комплект поставки.....	11
Хранение	11
Транспортирование.....	12
Гарантии изготовителя.....	12
Свидетельство о приемке.....	13
Результаты поверки при выпуске	13
Результаты периодических поверок	14
Учет технического обслуживания.....	15
Перечень специализированных организаций, выполняющих гарантийный и послегарантийный ремонт	16

ВВЕДЕНИЕ

Настоящее Руководство по эксплуатации распространяется на весы торговые электронные М-ER 222 F (в дальнейшем - весы), предназначенные для статического измерения массы грузов.

Руководство содержит все сведения, необходимые для обеспечения полного использования всех потребительских возможностей весов, правильной эксплуатации и технического обслуживания. Весы работают как автономное изделие.

Предприятие-изготовитель: «MERCURY WP TECH GROUP CO., LTD.» 648-59, Gongreung-Dong Nowon-Ku, Seoul, Республика Корея.

ОПИСАНИЕ

Назначение

Весы предназначены для измерения массы грузов. Возможна передача результатов взвешивания через встроенный COM- порт на внешнее устройство. Технические характеристики приведены в таблице 1.

Технические характеристики

Таблица. 1.

Модель	222F-15.2	222F-32.5
Для одноинтервальных весов		
Максимальная нагрузка(MAX), кг	15	32
Минимальная нагрузка(MIN), кг	0,04	0,1
Действительная цена деления (d), г	2	5
Для двухинтервальных весов		
Максимальная нагрузка(MAX), кг	6 15	15 32
Минимальная нагрузка(MIN), кг	0,04	0,1
Действительная цена деления (d), г	2 5	5 10
Класс точности весов по ГОСТ OIML R 76-1-2011	средний (III)	
Диапазон выборки массы тары, (%MAX)	0-100	
Диапазон рабочих температур, °С	5...40	
Допустимая относительная влажность	до 85%, при температуре 40°С,	
Атмосферное давление	630...800 мм рт. ст. (84 ...106,7кПа)	
Возможные интерфейсы передачи данных	RS-232, USB-COM	
Габаритные размеры, мм	330x320x80	
Вес, не более кг	3.750	
Питание: USB адаптер	5В/300мА	

Состав изделия

Общий вид весов М-ER 222 F приведенный на рис. 1.

1. Корпус
2. Грузоприемная платформа
3. Дисплей
4. Клавиатура

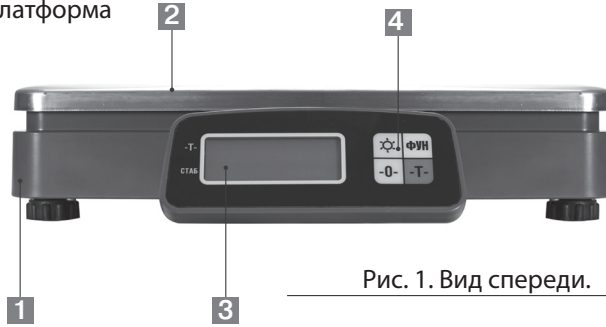


Рис. 1. Вид спереди.

1. Разъем RS.
2. Выключатель питания.
3. Регулируемая опора.

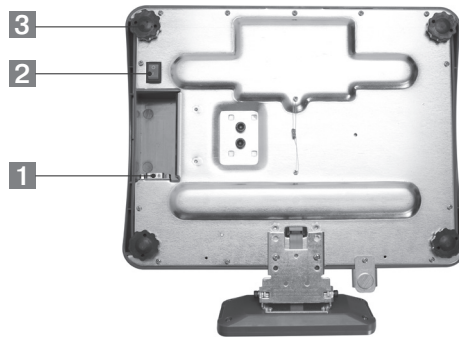


Рис 2. Вид снизу.



1. Индикатор уровня

Рис 3. Вид на индикатор уровня.

Индикаторы

Дисплей изображен на рисунке 4. Описание назначения индикаторов приведено в таблице 2.



Рис. 3

Таблица 2

ИНДИКАТОРЫ	
ОБОЗНАЧЕНИЕ	НАЗНАЧЕНИЕ
-T-	Индикация "Режим учета веса тары"
СТАБ	Индикация "Стабилизации"

Клавиатура

Клавиатура и расположение клавиш изображено на рисунке 4.

Функции клавиш приведены в таблице 3.

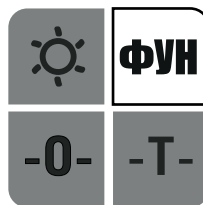


Рис. 4. Клавиатура

ОБОЗНАЧЕНИЕ	НАЗНАЧЕНИЕ
☀	Изменение режима подсветки
ФУН	Разные в режимах настройки
-0-	Возврат к нулевым показаниям
-T-	Режим учета веса тары

Таблица 3

ПРИНЦИП ДЕЙСТВИЯ ВЕСОВ

Принцип действия весов основан на преобразовании деформации упругих элементов весоизмерительных тензорезисторных датчиков, возникающей под действием силы тяжести взвешиваемого груза, в электрический аналоговый выходной сигнал, изменяющийся пропорционально массе взвешиваемого груза. Далее сигнал преобразуется в аналого-цифровом преобразователе в цифровой код и результаты взвешивания выводятся на дисплей и в COM-порт.

РАБОТА С ВЕСАМИ

Указание мер безопасности

К работе с весами и их техническому обслуживанию допускается персонал, прошедший инструктаж по технике безопасности.

Во время поверки и ремонта все контрольно-измерительное оборудование должно быть надежно заземлено. Все сборочно-разборочные работы, замену элементов, пайку контактов производить только при выключенной из сетевой розетки вилке адаптера питания.

Эксплуатационные ограничения

Запрещается устанавливать на платформу весов груз массой, превышающей $M_{\max} + 20\%$ что может привести к физическому повреждению корпуса весов, либо выходу из строя весоизмерительного датчика.

Запрещается устанавливать и эксплуатировать весы вблизи электронагревательных приборов, источников открытого огня.

В конструкции весов предусмотрены элементы, снижающие воздействие на датчик при перегрузке платформы. Действие этих элементов может проявляться и при нагрузках, не превышающих M_{\max} , но размещенных на значительном удалении от центра платформы. Во избежание получения некорректных (заниженных) результатов взвешивания грузы массой более 60% от M_{\max} следует размещать на грузоприемной платформе так, чтобы центр тяжести находился близко к центру платформы.

Подготовка к работе

Установить весы на предназначенную для установки весов горизонтальную поверхность, не подвергающуюся вибрациям.

Вращением регулировочных опор установить весы в горизонтальном положении по индикатору уровня.

Подключить весы через USB кабель из комплекта поставки к внешнему устройству с USB разъемом.

Включить весы переводом выключателя питания в положение «ON». На дисплее все сегменты проводят отсчет от 9 до 0, чтобы можно было визуально убедиться, что они работают. После этого на индикаторе весов отображаются нулевые значения, включается индикатор «СТАБ», что свидетельствует об установке стабильного нуля.

Установка показаний на ноль, при необходимости, производится кратковременным нажатием клавиши «-0-» (эта функция работает, если расхождение показаний с нулем составляет не более 4% от Max).

Выключение весов производится переводом выключателя питания в положение «OFF».

Русский

Порядок работы

К работе с весами допускается персонал, изучивший данное Руководство.

При обнаружении неисправности необходимо прекратить работу, отключить весы от питающей сети и обратиться к специалисту.

Работу с весами производить в соответствии с настоящим Руководством.

Режимы работы весов

Весы могут работать в следующих режимах:

- Взвешивание;
- Учет веса тары;
- Подсветка дисплея;
- Возврат к «0».

Взвешивание

В режиме взвешивания весы выводят измеренный вес на встроенный дисплей и передают результат на внешнее устройство.

Протокол передачи данных приведен на сайте <http://service.mercury-equipment.ru/?p=4408>

Учет веса тары

Установить на платформу тару, нажать клавишу «Т». При дальнейших взвешиваниях весы показывают вес за вычетом веса тары. Для отмены режима снова нажать клавишу «Т».

Подсветка дисплея

Для включения/отключения подсветки дисплея нажимать клавишу «☉»

Возврат к «0»

Если при отсутствии груза на платформе на дисплее показания отличные от нуля, нажать клавишу «-0-». На дисплее отобразятся нули во всех разрядах. Засветится индикатор «СТАБ». Режим работает при отклонениях показаний менее 4% от MAX

ТЕХНИЧЕСКОЕ ОБСЛУЖИВАНИЕ

Работы по техническому обслуживанию осуществляются не реже одного раза в месяц и включают в себя следующие операции:

- Внешний осмотр весов;
- Проверку правильности показаний весов с использованием контрольных гирь.

При эксплуатации весов потребитель обязан ежедневно следить за правильной установкой весов на рабочем месте (по уровню).

Необходимо производить ежедневную протирку клавиатуры, индикаторов хлопчатобумажной тканью.

МАРКИРОВКА

На маркировке весов указаны следующие основные данные:

- торговая марка и наименование весов;
- заводской номер (по системе изготовителя);
- класс точности по ГОСТ OIML R-76-1-2011;
- максимальная нагрузка (Max);
- минимальная нагрузка (Min);
- поверочный интервал весов (e);
- год выпуска;

УПАКОВКА

Транспортная тара содержит следующие манипуляционные знаки: «Осторожно хрупкое», «Верх», «Не кантовать» и др.

На стенках транспортного ящика указано:

- наименование весов;
- МАХ взвешиваемый вес;

КОМПЛЕКТ ПОСТАВКИ

Таблица 4

НАИМЕНОВАНИЕ	КОЛИЧЕСТВО
Весы электронные М-ER 222 F	1 шт.
Кабель с USB и RS разъемами	1 шт.
Кабель с USB-COM преобразователем	1 шт.
Руководство по эксплуатации	1 шт.

ХРАНЕНИЕ

Изделия следует хранить на стеллажах в помещениях при температуре воздуха от -10 °С до +40 °С, при относительной влажности воздуха не более 85% при содержании в воздухе пыли, масла, влаги и агрессивных примесей, не превышающих норм, установленных для рабочей зоны производственных помещений.

Примечание: Термин «Хранение» относится только к хранению в складских помещениях потребителя или поставщика и не распространяется на хранение изделий на железнодорожных складах.

Складирование упакованных изделий должно производиться не более, чем в 5 ярусов по высоте. Расстояние между складированными изделиями, стенами и полом должно быть не менее 10 см.

ГАРАНТИИ ИЗГОТОВИТЕЛЯ

Весы должны быть приняты ОТК предприятия-изготовителя и пройти первичную поверку.

Изготовитель гарантирует соответствие весов техническим условиям при соблюдении потребителем правил эксплуатации, изложенных в настоящем Руководстве.

Гарантийный срок эксплуатации – 12 месяцев с даты продажи весов (но не более 18 месяцев с даты выпуска).

Потребитель лишается права на гарантийное обслуживание:

- при нарушении правил транспортирования, хранения и эксплуатации;
- при наличии механических повреждений наружных деталей и узлов весов;
- при нарушении пломб;

Гарантийный и послегарантийный ремонт, производится специализированными центрами по ремонту и обслуживанию, после получения заявки от потребителя на проведение соответствующих работ.

СВИДЕТЕЛЬСТВО О ПРИЕМКЕ

ВЕСЫ ЭЛЕКТРОННЫЕ «М-ER 222 F»

Заводской № _____

Соответствуют технической документации и признаны годными для эксплуатации.

Дата выпуска: _____



(личные подписи, оттиски личных клейм должностных лиц предприятия, ответственных за приемку изделия, печать завода изготовителя).

(Подпись, Ф.И.О.)

РЕЗУЛЬТАТЫ ПОВЕРКИ ПРИ ВЫПУСКЕ

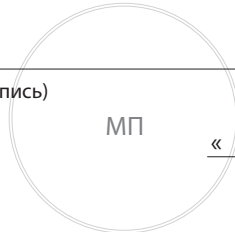
ВЕСЫ ЭЛЕКТРОННЫЕ «М-ER 222 F»

Заводской № _____

На основании результатов поверки весы признаны годными и допущены к применению.

Поверитель _____

(подпись)



« _____ » 20 ____ г.

Результаты периодических проверок

Дата освидетельствования	Наименование и обозначение	Результаты освидетельствования	Периодичность освидетельствования	Срок следующего освидетельствования	Должность, фамилия и подпись представителя контрольного органа

Русский

Учет технического обслуживания

Дата	Вид технического обслуживания	Замечания о техническом обслуживании	Должность и фамилия ответственного лица

Перечень специализированных организаций, выполняющих гарантийный и послегарантийный ремонт весов

Список авторизованных сервисных центров, осуществляющих гарантийный и послегарантийный ремонт размещен на русскоязычном сайте производителя по адресу <http://mercury-equipment.ru/servisnaya-set/>

Узнать координаты сервисного центра в своем городе можно по единому многоканальному телефону горячей линии: 8 (800) 555 77 83.

УВАЖАЕМЫЙ ПОЛЬЗОВАТЕЛЬ!

Данный талон даёт право на гарантийный ремонт изделия в соответствии с законодательно установленными требованиями и правилами торговли Российской Федерации. Гарантийный ремонт осуществляется при условии правильного оформления гарантийного талона. При наличии печати фирмы-продавца, Гарантийный срок начинается со дня продажи оборудования. В течение этого времени, при обнаружении каких-либо неисправностей по вине изготовителя, их устранение производится бесплатно. Не подлежит гарантийному ремонту изделие с дефектами, возникшими в результате: механических повреждений; не соблюдения инструкции по эксплуатации; неправильной транспортировки; стихийных бедствий; причин, находящихся вне контроля изготовителя; попадания внутрь посторонних предметов, жидкостей; ремонта, произведённого неквалифицированными лицами; внесения конструктивных изменений. По всем вопросам гарантийного и послегарантийного обслуживания обращайтесь в Сервисный центр.

Адрес Головного Сервисного Центра:
**141143, Московская область, Щёлковский район,
Медвежье Озёра, улица Сосновая, дом 11.**
Тел. 8 (800) 555 77 83,
e-mail: master@mercury-equipment.ru



WWW.MERCURY-EQUIPMENT.RU