



# ИНСТРУКЦИЯ ПО СБОРКЕ

## ПОЛКА НАСТОЛЬНАЯ

НПСТ1-4

НПСТ1-3

НПСТ2-4

НПСТ2-3

ООО «Промтехоснащение»	
Сер. номер	<input type="text"/>
Дата производства:	
<input type="text"/>	

### 1. ПОРЯДОК СБОРКИ

#### 1.1 СБОРКА ОДНОЯРУСНОЙ ПОЛКИ (НПСТ1).

- 1.1.1 Прикрепить к стойкам (5) и (6), в нижней части, балки нижние (8) – 2 шт. болтами М6х12 с фланцем (10);
- 1.1.2 Надеть полку верхнюю (1) до упора на верхнюю часть каркаса, собранного из стоек и балок;
- 1.1.3 Прикрепить полки (1) и (2\*) к балкам боковым (3) с помощью винтов М5х40 мм (9) через гайки заклёпки М5;
- 1.1.4 Проверить все крепления, при необходимости подтянуть;

## 1.2 СБОРКА ДВУХЪЯРУСНОЙ ПОЛКИ (НПСТ2).

- 1.2.1 Прикрепить балки боковые (3) – 2 шт. и балки основные (4) – 2 шт. в средней части стоек (5) и (6), болтами М6х12 мм с фланцем (10);
- 1.2.2 Прикрепить к стойкам (1), в нижней части, балки нижние (8) – 2 шт. болтами М6х12 с фланцем (10);
- 1.2.3 Надеть полку нижнюю (2), через отверстия, на верхнюю часть каркаса, собранного из стоек и балок и посадить полку до упора на балки;
- 1.2.4 Прикрепить балки боковые (3) – 2 шт. и балки основные (4) – 2 шт. к стойкам (5) и (6), в верхней части стоек болтами М6х12 мм с фланцем (10);
- 1.2.5 Надеть полку верхнюю (1) до упора на верхнюю часть каркаса, собранного из стоек и балок;
- 1.2.6 Прикрепить полки (1) и (2\*) к балкам боковым (3) с помощью винтов М5х40 мм (9) через гайки заклёпки М5;
- 1.2.7 Проверить все крепления, при необходимости подтянуть;

## 2. СХЕМА СБОРКИ

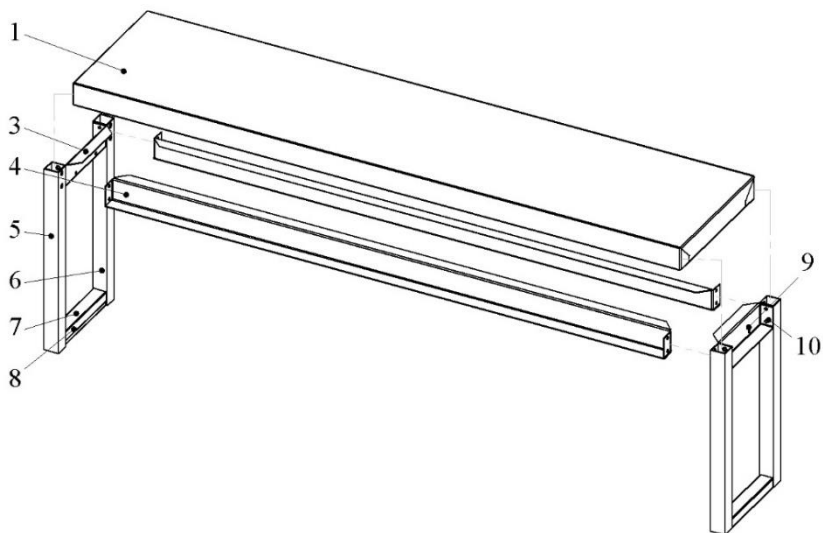


Рис. 1

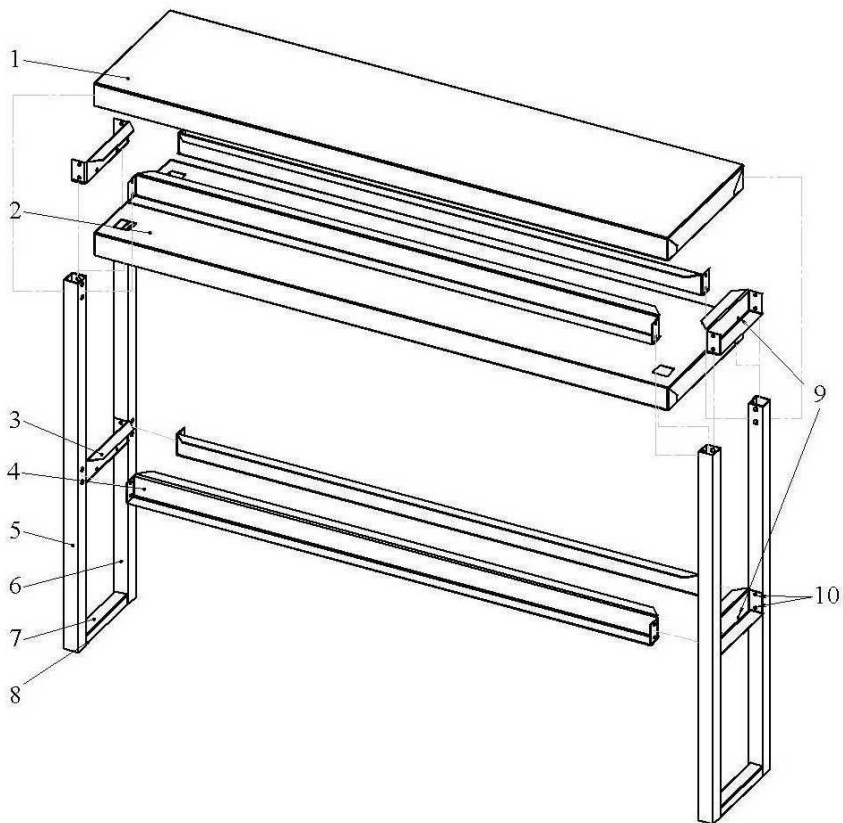


Рис. 2

### 3. РЕКОМЕНДАЦИИ ПО МОНТАЖУ

- 3.1 Установить полку на столешнице стола.
- 3.2 Снять крышки (7) с нижних балок (8);
- 3.3 Через отверстия в нижних балках прикрутить полку к столешнице саморезами 4,2x13 с буром (11), в четырех местах.
- 3.4 Надеть крышки (7) на нижние балки.

#### 4. КОМПЛЕКТ ПОСТАВКИ

№	Наименование детали	Кол-во деталей на изделие	
		Одноярусная	Двухъярусная
1	Полка верхняя	1 шт.	1 шт.
2	Полка нижняя	-	1 шт.
3	Балка боковая	2 шт.	4 шт.
4	Балка основная	2 шт.	4 шт.
5	Стойка левая	2 шт.	2 шт.
6	Стойка правая	2 шт.	2 шт.
7	Крышка	2 шт.	2 шт.
8	Балка нижняя	2 шт.	2 шт.
9	Винт М5х40	4 шт.	8 шт.
10	Болт М6х12 с фланцем	20* шт.	36* шт.
11	Саморез 4,2х13 бур	4 шт.	4 шт.
12	Инструкция по сборке	1 шт.	1 шт.

\*- 12шт. установлено на изделие при поставке боковин в сборе