

# PROFI COOK®

## Bedienungsanleitung / Garantie

Gebbruksaanwijzing • Mode d'emploi • Manual de instrucciones • Istruzioni per l'uso  
Instruction Manual • Instrukcja obsługi / Gwarancja • Használati utasítás  
Руководство по эксплуатации • دليل التعليمات



## Heißwasserspender PC-HWS 1168

Heet water dispenser • Distributeur d'eau chaude • Dispensador de agua caliente  
Distributore dell'acqua calda • Hot Water Dispenser • Dozownik gorącej wody  
Melegvíz-adagoló • Дозатор горячей воды • موزع للمياه الساخنة

CE

Bedienungsanleitung .....Seite 4

DEUTSCH

Gebruiksaanwijzing ..... Pagina 11

NEDERLANDS

Mode d'emploi.....Page 17

FRANÇAIS

Manual de instrucciones..... Página 23

ESPAÑOL

Istruzioni per l'uso ..... Pagina 29

ITALIANO

Instruction Manual .....Page 35

ENGLISH

Instrukcja obsługi ..... Strona 41

JEZYK POLSKI

Használati utasítás..... Oldal 48

MAGYARUL

Руководство по эксплуатации ..... стр. 54

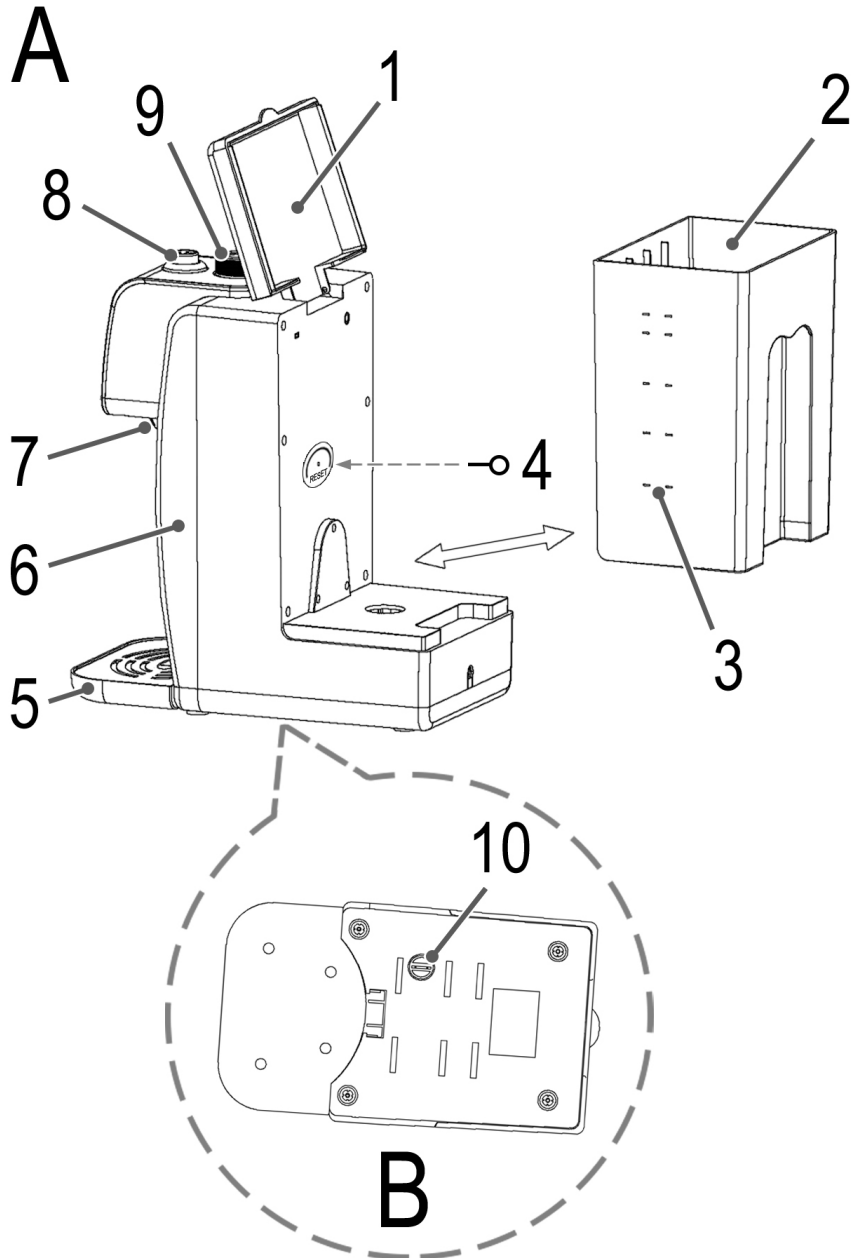
РУССКИЙ

64 دليل التعليمات ..... صفحة

العربية

## Übersicht der Bedienelemente

Overzicht van de bedieningselementen • Liste des différents éléments de commande  
Indicación de los elementos de manejo • Elementi di comando • Overview of the Components  
Przegląd elementów obsługi • A kezelőelemek áttekintése  
Обзор деталей прибора • نظرة عامة على المكونات



## Bedienungsanleitung

Vielen Dank, dass Sie sich für unser Produkt entschieden haben. Wir wünschen Ihnen viel Freude mit dem Gerät.

### Symbole in dieser Bedienungsanleitung

Wichtige Hinweise für Ihre Sicherheit sind besonders gekennzeichnet. Beachten Sie diese Hinweise unbedingt, um Unfälle und Schäden am Gerät zu vermeiden:



#### WARNUNG:

Warnt vor Gefahren für Ihre Gesundheit und zeigt mögliche Verletzungsrisiken auf.



#### ACHTUNG:

Weist auf mögliche Gefährdungen für das Gerät oder andere Gegenstände hin.



#### HINWEIS:

Hebt Tipps und Informationen für Sie hervor.

## Inhalt

Übersicht der Bedienelemente.....	3
Allgemeine Hinweise .....	4
Spezielle Sicherheitshinweise für dieses Gerät.....	4
Bestimmungsgemäßer Gebrauch.....	6
Auspacken des Gerätes .....	6
Übersicht der Bedienelemente / Lieferumfang .....	6
Anwendungshinweise.....	7
Standort.....	7
Wassertank .....	7
Abstellfläche für die Tassen .....	7
Wasser .....	7
Temperaturregler.....	7
Druckschalter ON/OFF .....	7
Elektrischer Anschluss .....	7
Anschlusswert.....	7
Anschluss.....	7
Erstinbetriebnahme .....	7
Bedienung.....	7
Entkalken .....	8
Reinigung.....	8
Wasserauslauf reinigen.....	8
Aufbewahrung.....	8
Störungsbehebung.....	9

Technische Daten .....	9
Hinweis zur Richtlinienkonformität .....	9
Garantie.....	9
Garantiebedingungen .....	9
Garantieabwicklung .....	10
Entsorgung.....	10
Bedeutung des Symbols „Mülltonne“.....	10

## Allgemeine Hinweise

Lesen Sie vor Inbetriebnahme dieses Gerätes die Bedienungsanleitung sehr sorgfältig durch und bewahren Sie diese inkl. Garantieschein, Kassenbon und nach Möglichkeit den Karton mit Innenverpackung gut auf. Falls Sie das Gerät an Dritte weitergeben, geben Sie auch die Bedienungsanleitung mit.

- Benutzen Sie das Gerät ausschließlich für den privaten und den dafür vorgesehenen Zweck. Dieses Gerät ist nicht für den gewerblichen Gebrauch bestimmt.
- Benutzen Sie das Gerät nicht im Freien. Halten Sie es vor Hitze, direkter Sonneneinstrahlung, Feuchtigkeit (auf keinen Fall in Flüssigkeiten tauchen) und scharfen Kanten fern. Benutzen Sie das Gerät nicht mit feuchten Händen. Bei feucht oder nass gewordenem Gerät sofort den Netzstecker ziehen.
- Schalten Sie das Gerät aus und ziehen Sie immer den Stecker aus der Steckdose (ziehen Sie am Stecker, nicht am Kabel), wenn Sie das Gerät nicht benutzen, Zubehöreile anbringen, zur Reinigung oder bei Störung.
- Betreiben Sie das Gerät **nicht** unbeaufsichtigt. Sollten Sie den Raum verlassen, schalten Sie das Gerät immer aus. Ziehen Sie den Stecker aus der Steckdose.
- Das Gerät und das Netzkabel müssen regelmäßig auf Zeichen von Beschädigungen untersucht werden. Wird eine Beschädigung festgestellt, darf das Gerät nicht mehr benutzt werden.
- Verwenden Sie nur Original-Zubehör.
- Zur Sicherheit Ihrer Kinder lassen Sie keine Verpackungsteile (Plastikbeutel, Karton, Styropor, etc.) erreichbar liegen.



#### WARNUNG:

Lassen Sie kleine Kinder nicht mit Folie spielen.  
**Es besteht Erstickungsgefahr!**

## Spezielle Sicherheitshinweise für dieses Gerät



### WARNUNG:

## Verbrühungsgefahr durch austretenden Dampf!

Halten Sie Ihre Hände fern vom Wasserauslauf, wenn Sie heißes Wasser zubereiten.

**⚠️ WARNUNG: Verbrennungsgefahr!**

- Während des Betriebes wird die Temperatur des Wasserauslaufs hoch sein. Berühren Sie diesen nicht.
- Auch nach der Anwendung verfügt die Oberfläche des Wasserauslaufs noch über Restwärme.

**⚠️ ACHTUNG:**

Dieses Gerät ist nicht dazu bestimmt, bei der Reinigung in Wasser eingetaucht zu werden. Beachten Sie die Anweisungen, die wir Ihnen im Kapitel „Reinigung“ dazu geben.

- Betreiben Sie das Gerät nur auf einer ebenen Arbeitsfläche.
- Benutzen Sie das Gerät nur, wenn Wasser im Wasserbehälter eingefüllt ist.
- Bewegen Sie das Gerät nicht, wenn es in Betrieb ist.
- Achten Sie darauf, dass kein Wasser mit der Gerätesteckverbindung in Berührung kommt.
- Dieses Gerät kann von Kindern ab 8 Jahren und darüber benutzt werden, wenn sie beaufsichtigt werden oder bezüglich des sicheren Gebrauchs des Gerätes unterwiesen wurden und die daraus resultierenden Gefahren verstanden haben.
- Reinigung und die Wartung durch den Benutzer dürfen nicht durch Kinder vorgenommen werden, es sei denn, sie sind 8 Jahre oder älter und werden beaufsichtigt.
- Das Gerät und seine Anschlussleitung sind von Kindern jünger als 8 Jahre fernzuhalten.
- Kinder dürfen nicht mit dem Gerät spielen.
- Geräte können von Personen mit eingeschränkten körperlichen, sensorischen oder geistigen Fähigkeiten oder mit mangelnder Erfahrung und mangelnden Kenntnissen benutzt werden, wenn sie beaufsichtigt oder bezüglich des sicheren Gebrauchs des Gerätes

unterwiesen wurden und die daraus resultierenden Gefahren verstanden haben.

- Reparieren Sie das Gerät nicht selbst, sondern suchen Sie einen autorisierten Fachmann auf. Wenn die Netzanschlussleitung dieses Gerätes beschädigt wird, muss sie durch den Hersteller oder seinen Kundendienst oder eine ähnlich qualifizierte Person ersetzt werden, um Gefährdungen zu vermeiden.
- Beachten Sie das nachfolgende Kapitel „Bestimmungsgemäßer Gebrauch“. Der Missbrauch zu anderen Zwecken kann Verletzungen zur Folge haben.

## Bestimmungsgemäßer Gebrauch

- Dieses Gerät dient zum Erwärmen und Kochen von Trinkwasser. Verwenden Sie es niemals, um andere Flüssigkeiten oder Lebensmittel aufzuwärmen.
- Benutzen Sie das Gerät nur in trockenen Innenräumen.
- Es ist für den Gebrauch im Haushalt und ähnlichen Anwendungsbereichen vorgesehen wie z. B.:
  - in Personalküchen von Läden, Büros und anderen gewerblichen Bereichen;
  - von Gästen in Hotels, Motels und anderen Wohneinrichtungen;
  - in Frühstückspensionen.

Es ist **nicht** für die Anwendung in landwirtschaftlichen Anwesen bestimmt.

### Auspacken des Gerätes

1. Nehmen Sie das Gerät aus seiner Verpackung.
2. Entfernen Sie sämtliches Verpackungsmaterial, wie Folien, Füllmaterial, Kabelhalter und Kartonverpackung.
3. Eventuell sind empfindliche Flächen mit einer Folie geschützt. Entfernen Sie diese Folien.
4. Prüfen Sie den Lieferumfang auf Vollständigkeit.
5. Sollte der Verpackungsinhalt unvollständig oder Beschädigungen feststellbar sein, nehmen Sie das Gerät nicht in Betrieb. Bringen Sie es umgehend zum Händler zurück.

### HINWEIS:

Am Gerät können sich noch Staub oder Produktionsreste befinden. Wir empfehlen Ihnen, das Gerät wie unter „Reinigung“ beschrieben zu säubern.

### Übersicht der Bedienelemente/ Lieferumfang

- 1 Wassertankdeckel
- 2 Wassertank
- 3 Wasserstandanzeige

- 4 Schlüssel zum Zurücksetzen bei Störung
- 5 Abstellfläche/Auffangschale mit Edelstahlauflege
- 6 Gehäuse
- 7 Wasserauslauf
- 8 Druckschalter **ON/OFF**
- 9 Temperaturregler
- 10 Drainage-Verschluss

## Anwendungshinweise

### Standort

- Stellen Sie das Gerät auf eine ebene und rutschfeste Fläche.
- Betreiben Sie das Gerät wegen der aufsteigenden Hitze und der Dämpfe nicht unter Hängeschränken.
- Stellen Sie das Gerät nicht direkt neben einem Gas oder Elektroherd oder einer anderen Wärmequelle auf.

### Wassertank

1. Öffnen Sie den Wassertankdeckel.
2. Setzen Sie den Wassertank auf das Gehäuse. Drücken Sie ihn nach unten, um das Ventil zu schließen.
3. Möchten Sie den Wassertank abnehmen, ziehen Sie ihn mit einer Hand an der Griffmulde nach oben. Halten Sie das Gerät mit der anderen Hand fest.

### Abstellfläche für die Tassen

1. Schieben Sie die Auffangschale bis zum Anschlag in die Aussparung am Gehäuse. Sie muss hörbar einrasten.
2. Legen Sie die Edelstahlauflege auf.
3. Um die Auffangschale zu entfernen, heben Sie diese leicht an.

### Wasser

Das frische Trinkwasser, welches Sie in den Wassertank füllen, sollte eine Temperatur von 22 °C bis 28 °C haben. Füllen Sie kein Wasser über 35 °C oder unter 15 °C ein. Dies könnte zu Abweichungen bei der Temperatur des abgegebenen Wassers führen.

### Temperaturregler

Wählen Sie mit diesem Regler die Temperatur, mit der das Wasser ausgegeben werden soll.

### Druckschalter ON/OFF

Mit diesem Bedienelement schalten Sie das Gerät ein und aus. Der Druckschalter hat ein- oder ausgerastet folgende Funktionen:

Druckschalter	OFF ausgerastet:	ON ingerastet:
	Das Gerät ist ausgeschaltet.	Das Gerät ist eingeschaltet.
Rot beleuchtet	---	Vorheizphase
Grün beleuchtet	---	Wasserausgabe

## Elektrischer Anschluss

Prüfen Sie, ob die Netzspannung, die Sie benutzen wollen, mit der des Gerätes übereinstimmt. Die Angaben hierzu finden Sie auf dem Typenschild am Gerät.

### Anschlusswert

Insgesamt kann das Gerät eine Leistung von 2600 W aufnehmen. Bei diesem Anschlusswert empfiehlt sich eine getrennte Zuleitung mit einer Absicherung über einen 16 A Haushaltsschutzschalter.

#### **ACHTUNG: Überlastung!**

- Wenn Sie Verlängerungsleitungen benutzen, sollten diese einen Leitungsquerschnitt von mindestens 1,5 mm<sup>2</sup> haben.
- Verwenden Sie keine Mehrfachsteckdosen, da dieses Gerät zu leistungsstark ist.

### Anschluss

1. Prüfen Sie die Schalterstellung! **Der Druckschalter muss ausgerastet sein.**
2. Schließen Sie das Netzkabel an eine vorschriftsmäßig installierte Schutzkontakt-Steckdose an.

## Erstinbetriebnahme

Vor dem ersten Gebrauch lassen Sie einmal den maximalen Tankinhalt mit der Temperatureinstellung 100 °C durch das Gerät laufen. Dies entfernt Staub, der sich während des Transports innen angesammelt haben könnte. Gehen Sie vor wie unter „Bedienung“ beschrieben. Dieses Wasser **nicht** als Trinkwasser verwenden.

## Bedienung

#### **WARNUNG:**

#### **Verbrühungsgefahr durch austretenden Dampf!**

Halten Sie Ihre Hände fern vom Wasserauslauf, wenn Sie heißes Wasser zubereiten.

1. Öffnen Sie den Wassertankdeckel.
2. Um Wasser in den Wassertank zu füllen, haben Sie zwei Möglichkeiten: Wenn der Wassertank auf dem Gehäuse sitzt, füllen Sie das Wasser mit Hilfe eines Gefäßes hinein. Oder Sie nehmen den Wassertank zuvor ab und setzen ihn gefüllt wieder auf.
3. Füllen Sie den Wassertank mit sauberen Trinkwasser maximal bis zur Markierung „2,2L“.
4. Schließen Sie den Wassertankdeckel.
5. Stellen Sie ein leeres Gefäß auf die Abstellfläche.
6. Wählen Sie mit dem Temperaturregler die gewünschte Wassertemperatur.
7. Starten Sie die Wasserspende, indem Sie den Druckschalter einrasten.

8. Wurde die gewünschte Wassermenge ausgegeben, stoppen Sie die Wasserspende, indem Sie den Druckschalter ausrasten.



**ACHTUNG:**

Die Wasserspende endet nicht automatisch!

## Entkalken

Die Abstände der Entkalkung hängen vom Härtegrad des Leitungswassers und der Betriebsdauer des Gerätes ab. Nimmt die Zubereitungszeit wesentlich zu, wird eine Entkalkung nötig. Unabhängig davon empfehlen wir, das Gerät 1-mal im Monat zu entkalken.

- Verwenden Sie zum Entkalken nur handelsübliche Entkalkungsmittel auf Zitronensäurebasis.

- Dosieren Sie, wie auf der Verpackung oder Beipackzettel angegeben.
- Geben Sie einmal 100 °C heißes Wasser aus. Schütten Sie dieses Wasser nicht gleich weg. Bei Bedarf können Sie dieses noch zum Entkalken des Wasserauslaufs verwenden, solange es heiß ist. Beachten Sie die Anweisungen, die wir Ihnen im Kapitel „Reinigung“ dazu geben.



**WARNUNG:**

- Lassen Sie danach einmal den maximalen Tankinhalt mit der Temperatureinstellung 100 °C durch das Gerät laufen, um Rückstände des Entkalkungsmittels auszuspülen.
- Dieses Wasser **nicht** als Trinkwasser verwenden.

# Reinigung



**WARNUNG:**

- Ziehen Sie vor der Reinigung immer den Netzstecker und warten Sie, bis das Gerät abgekühlt ist.
- Tauchen Sie das Gerät nicht in Wasser. Es könnte zu einem elektrischen Schlag oder Brand führen.



**ACHTUNG:**

- Benutzen Sie keine Drahtbürste oder andere scheuernde Gegenstände.
- Benutzen Sie keine scharfen oder scheuernden Reinigungsmittel.
- Entleeren Sie den Wassertank vollständig.
- Wischen Sie den Wassertank mit einem feuchten Tuch (ohne Zusatzmittel) aus. Wischen Sie mit einem trockenen Tuch nach.
- Wenn Sie das Gerät **das erste Mal** benutzen, spülen Sie den Wassertank mit sauberem Wasser aus. Wischen Sie den Wassertank mit einem Tuch trocken. Wiederholen Sie diesen Schritt mehrmals.
- Entleeren Sie die Auffangschale. Wischen Sie diese trocken.
- Wasserflecken auf der Edelstahlaufflage entfernen Sie am besten mit einem Mikrofasertuch.
- Die Außenseite des Gerätes reinigen Sie nach Bedarf mit einem leicht feuchten Tuch – ohne Zusatzmittel.

2. Entfernen Sie eventuelle Kalkrückstände mit einer Nylonbürste. Sollten Sie zuvor das Gerät entkalkt und das heiße Wasser mit dem Entkalkungsmittel aufbewahrt haben, legen Sie den Wasserauslauf für ca. ½ Stunde in dieses Wasser. Oder bereiten Sie ein heißes Entkalkungsbad zu.
3. Spülen Sie den Wasserauslauf anschließend unter fließendem Wasser aus.
4. Stecken Sie den Wasserauslauf wieder an das Gerät. Drehen Sie ihn entgegen dem Uhrzeigersinn bis er einrastet.

## Aufbewahrung

Reinigen Sie das Gerät wie beschrieben und lassen Sie es vollständig trocknen.

Wenn Sie das Gerät über einen längeren Zeitraum nicht benutzen werden, lassen Sie zusätzlich das Restwasser ab. Betrachten Sie dazu die Abbildung **B** auf Seite 3 und gehen Sie wie folgt vor:

1. Legen Sie das Gerät auf eine Seite.



**ACHTUNG:**

Stellen Sie das Gerät **nicht** auf den Kopf. Der Wassertankdeckel könnte abbrechen.



2. Drehen Sie den Verschluss der Drainage entgegen dem Uhrzeigersinn ab, z. B. mit einem kleinen Geldstück.
  3. Stellen Sie das Gerät aufrecht. Die Drainage wird entleert.
  4. Verschließen Sie die Drainage wieder mit dem Verschluss. Drehen Sie den Verschluss im Uhrzeigersinn fest.
- Wir empfehlen, das Gerät in der Original-Verpackung aufzubewahren, wenn Sie es über einen längeren Zeitraum nicht benutzen möchten.
  - Lagern Sie das Gerät immer außerhalb der Reichweite von Kindern an einem gut belüfteten und trockenen Ort.

## Störungsbehebung

Problem	Mögliche Ursache	Abhilfe
Das Gerät ist ohne Funktion.	Das Gerät hat keine Stromversorgung.	Überprüfen Sie die Steckdose mit einem anderen Gerät. Setzen Sie den Netzstecker richtig ein. Kontrollieren Sie die Haussicherung.
	Das Gerät ist defekt.	Wenden Sie sich an unseren Service oder an einen Fachmann.
Der Druckschalter ist dauerhaft rot beleuchtet.	Der Wassertank ist leer.	1. Schalten Sie das Gerät aus, indem Sie den Druckschalter ausrasten. Die rote Beleuchtung erlischt. 2. Füllen Sie den Wassertank sofort mit kaltem Wasser. 3. Fahren Sie fort wie unter „Bedienung“ Punkt 7 beschrieben.
Das Gerät spendet Wasser, ohne es aufzuheizen.	Der Übertemperaturschutz ist aktiviert.	1. Benutzen Sie den Schlüssel zum Zurücksetzen der Störung. Dafür müssen Sie den Wassertank abnehmen. Siehe Abbildung A auf Seite 3. Drücken Sie mit diesem Schlüssel auf den „RESET“-Knopf am Gehäuse. 2. Fahren Sie fort wie unter „Bedienung“ beschrieben.
Das ausgegebene Wasser ist zu heiß.	Unmittelbar zuvor wurde Wasser mit einer hohen Temperatur ausgegeben. Die Heizung ist noch nicht genügend abgekühlt.	<ul style="list-style-type: none"> <li>• Warten Sie ca. 5-10 Minuten, damit die Heizung abkühlen kann.</li> <li>• Sie können diesen Vorgang beschleunigen, indem Sie einmal ca. 300 ml kaltes Wasser aus dem Gerät ausgeben.</li> </ul>

## Technische Daten

Modell:.....PC-HWS 1168  
 Spannungsversorgung:..... 220 - 240 V~, 50/60 Hz  
 Leistungsaufnahme:..... 2200 - 2600 W  
 Schutzklasse: .....I  
 Füllmenge: ..... max. 2,2 l  
 Nettogewicht: .....ca. 2,10 kg

Technische und gestalterische Änderungen im Zuge stetiger Produktentwicklungen vorbehalten.

## Hinweis zur Richtlinienkonformität

Hiermit erklärt der Hersteller, dass sich das Gerät PC-HWS 1168 in Übereinstimmung mit den folgenden Anforderungen befindet:

- Europäische Niederspannungsrichtlinie 2014/35/EU
- EU-Richtlinie für elektromagnetische Verträglichkeit 2014/30/EU
- Ökodesign Richtlinie 2009/125/EG
- RoHS-Richtlinie 2011/65/EU

## Garantie

### Garantiebedingungen

1. Gegenüber Verbrauchern gewähren wir bei privater Nutzung des Geräts eine Garantie von 24 Monaten ab Kaufdatum.

Ist das Gerät zur gewerblichen Nutzung geeignet, gewähren wir beim Kauf durch Unternehmer für das Gerät eine Garantie von 12 Monaten.

Die Garantiezeit für Verbraucher reduziert sich auf 12 Monate, sofern sie ein zur gewerblichen Nutzung geeignetes Gerät – auch teilweise – gewerblich nutzen.

2. Voraussetzung für unsere Garantieleistungen sind der Kauf des Geräts in Deutschland bei einem unserer Vertragshändler sowie die Übersendung einer Kopie des Kaufbelegs und dieses Garantiescheins an uns.

Befindet sich das Gerät zum Zeitpunkt des Garantiefalles im Ausland, muss es auf Kosten des Käufers uns zur Erbringung der Garantieleistungen zur Verfügung gestellt werden.

3. Mängel müssen innerhalb von 14 Tagen nach Erkennbarkeit uns gegenüber schriftlich angezeigt werden. Besteht der Garantianspruch zu Recht, entscheiden wir,

auf welche Art der Schaden/Mangel behoben werden soll, ob durch Reparatur oder durch Austausch eines gleichwertigen Gerätes.

4. Garantieleistungen werden nicht für Mängel erbracht, die auf der Nichtbeachtung der Gebrauchsanweisung, unsachgemäßer Behandlung oder normaler Abnutzung des Geräts beruhen. Garantieansprüche sind ferner ausgeschlossen für leicht zerbrechliche Teile, wie zum Beispiel Glas oder Kunststoff. Schließlich sind Garantieansprüche ausgeschlossen, wenn nicht von uns autorisierte Stellen Arbeiten an dem Gerät vornehmen.
5. Durch Garantieleistungen wird die Garantiezeit nicht verlängert. Es besteht auch kein Anspruch auf neue Garantieleistungen. Diese Garantieerklärung ist eine freiwillige Leistung von uns als Hersteller des Geräts. Die gesetzlichen Gewährleistungsrechte (Nacherfüllung, Rücktritt, Schadensersatz und Minderung) werden durch diese Garantie nicht berührt.

Stand 06 2012

### Garantieabwicklung

#### 24 Stunden am Tag, 7 Tage in der Woche

Sollte Ihr Gerät innerhalb der Garantiezeit einen Mangel aufweisen, steht Ihnen die schnellste und komfortabelste Möglichkeit der Reklamationsanmeldung über unser SLI – Internet-Serviceportal zur Verfügung.

[www.sli24.de](http://www.sli24.de)

Bitte melden Sie direkt den Servicevorgang auf unserem Online Serviceportal [www.sli24.de](http://www.sli24.de) an. Sie erhalten wenige Sekunden nach Abschluss der Anmeldung ein kostenloses Versandticket per E-Mail übermittelt. Zusätzlich erhalten Sie weitere Informationen zur Abwicklung Ihrer Reklamation.

Mit Ihren persönlichen Zugangsdaten, die direkt nach Ihrer Anmeldung per E-Mail an Sie übermittelt werden, können Sie den Status Ihres Vorgangs auf unserem Serviceportal [www.sli24.de](http://www.sli24.de) online verfolgen.

Sie brauchen das kostenlose Versandticket nur noch auf die Verpackung Ihres gut verpackten Gerätes zu kleben und das Paket bei der nächsten Annahmestelle der Deutschen Post/DHL abzugeben. Der Versand erfolgt für Sie kostenlos an unser Servicecenter bzw. Servicepartner.

So einfach kann Service sein!

1. **Anmelden**
2. **Einpacken**
3. **Ab zur Post damit**

Fertig, so einfach geht es!

Bitte vergessen Sie nicht, dem Gerät eine Kopie Ihres Kaufbeleges (Kassenbon, Rechnung, Lieferschein) als Garantienachweis beizulegen, da wir sonst keine kostenlosen Garantieleistungen erbringen können.

Unser Serviceportal [www.sli24.de](http://www.sli24.de) bietet Ihnen weitere Leistungen an:

- Downloadbereich für Bedienungsanleitungen
- Downloadbereich für Firmwareupdates
- FAQ's, die Ihnen Problemlösungen anbieten
- Kontaktformular
- Zugang zu unseren Zubehör- und Ersatzteile-Webshops

### Auch nach der Garantie sind wir für Sie da! – Kostengünstige Reparaturen zum Festpreis!

Bitte nehmen Sie in keinem Fall eine unfreie Einsendung Ihres Gerätes vor. Unfreie Lieferungen werden von uns nicht angenommen. Es entstehen Ihnen damit erhebliche Kosten.

Stand 06 2012

## Entsorgung

### Bedeutung des Symbols „Mülltonne“



Schonen Sie unsere Umwelt, Elektrogeräte gehören nicht in den Hausmüll.

Nutzen Sie die für die Entsorgung von Elektrogeräten vorgesehenen Sammelstellen und geben dort Ihre Elektrogeräte ab die Sie nicht mehr benutzen werden.

Sie helfen damit die potenziellen Auswirkungen, durch falsche Entsorgung, auf die Umwelt und die menschliche Gesundheit zu vermeiden.

Sie leisten damit Ihren Beitrag zur Wiederverwertung, zum Recycling und zu anderen Formen der Verwertung von Elektro- und Elektronik-Altgeräten.

Informationen, wo die Geräte zu entsorgen sind, erhalten Sie über Ihre Kommunen oder die Gemeindeverwaltungen.

## Gebruiksaanwijzing

Dank u voor uw keuze van dit product. We hopen dat u er veel plezier van beleeft.

### Symbolen in deze gebruiksaanwijzing

Belangrijke aanwijzingen voor uw veiligheid zijn speciaal gekenmerkt. Neem deze aanwijzingen strikt in acht om ongevallen en schade aan het apparaat te vermijden:



#### **WAARSCHUWING:**

Waarschuwt voor gevaren voor uw gezondheid en toont mogelijk letselrisico's.



#### **LET OP:**

Wijst op mogelijke gevaren voor het apparaat of andere voorwerpen.



**OPMERKING:** Kenmerkt tips en informatie voor u.

## Inhoud

Overzicht van de bedieningselementen.....	3
Algemene opmerkingen.....	11
Speciale veiligheidsinstructies voor dit apparaat .....	11
Beoogd gebruik.....	13
Uitpakken van het apparaat.....	13
Overzicht van de bedieningselementen/	
Omvang van de levering .....	13
Opmerkingen voor het gebruik .....	14
Plaatsing.....	14
Waterreservoir.....	14
Rekje lekbakje voor de kopjes .....	14
Water.....	14
Temperatuurregelaar .....	14
Drukschakelaar ON/OFF .....	14
Elektrische aansluiting.....	14
Aansluitwaarde.....	14
Aansluiting.....	14
Het eerste gebruik.....	14
Bediening.....	14
Ontkalken.....	15

Reiniging.....	15
De kraan reinigen.....	15
Opslaan.....	15
Probleemoplossing .....	16
Technische gegevens.....	16
Verwijdering.....	16
Betekenis van het symbool "vuilnisemmer" .....	16

## Algemene opmerkingen

Lees vóór de ingebruikname van dit apparaat de handleiding uiterst zorgvuldig door en bewaar deze goed, samen met het garantiebewijs, de kassabon en zo mogelijk de doos met de binnerverpakking. Geef ook de handleiding mee wanneer u de machine aan derden doorgeeft.

- Gebruik het apparaat uitsluitend privé en uitsluitend voor de voorgeschreven toepassing. Dit apparaat is niet geschikt voor commercieel gebruik.
- Gebruik het apparaat niet buiten. Bescherm het tegen hitte, directe zonnestralen, vocht (in geen geval in vloeistoffen dompelen) en scherpe randen. Gebruik het apparaat niet met vochtige handen. Bij vochtig of nat geworden apparaat onmiddellijk de stroomtoevoer onderbreken.
- Schakel het apparaat uit en onderbreek altijd de stroomtoevoer (trek aan de stekker, niet aan de kabel) wanneer u het apparaat niet gebruikt, hulpstukken aanbrengt, reinigt of wanneer storingen optreden.
- Laat het ingeschakelde apparaat **niet** zonder toezicht werken. Schakel het apparaat altijd uit voordat u de ruimte verlaat. Trek de netstekker uit de contactdoos.
- Het apparaat en de netkabel moeten regelmatig op zichtbare schade worden gecontroleerd. Wanneer u schade vaststelt, mag het apparaat niet meer worden gebruikt.
- Gebruik alleen originele reserveonderdelen.
- Laat om veiligheidsredenen geen verpakkingsdelen (plasticzak, doos, piepschuim, enz.) binnen het bereik van uw kinderen liggen.



#### **WAARSCHUWING:**

Laat kleine kinderen niet met de folie spelen.

**Er bestaat gevaar voor verstikking!**

## Speciale veiligheidsinstructies voor dit apparaat



### **WAARSCHUWING:**

## **Gevaar voor letsel door vrijkomend stoom!**

Houd uw handen uit de buurt van de kraan tijdens het opwarmen van het water.

**⚠ WAARSCHUWING: Risico op brandwonden!**

- De temperatuur van de kraan zal hoog zijn tijdens het gebruik. Raak het niet aan.
- Zelfs na gebruik blijft het oppervlak van de kraan nog heet door restwarmte.

**⚠ LET OP:**

Dit apparaat dient niet ondergedompeld te worden in water. Raadpleeg de instructies die zijn opgenomen in het hoofdstuk "Reiniging".

- Plaats het apparaat altijd alleen op een vlakke ondergrond.
- Het apparaat alleen inschakelen wanneer het waterreservoir met water is gevuld.
- Het apparaat niet verplaatsen wanneer het in gebruik is.
- Let erop dat geen water in contact komt met de adapter van het apparaat.
- Het apparaat kan worden gebruikt door kinderen van 8 jaar en ouder onder toezicht van een volwassene of als zij geïnstrueerd zijn in veilig gebruik van het apparaat en bewust zijn van de gevaren.
- Reiniging en onderhoud door de gebruiker mogen niet door kinderen worden verricht, tenzij ze ouder dan 8 jaar zijn en begeleid worden.
- Houd het apparaat en het snoer buiten bereik van kinderen jonger dan 8 jaar.
- Kinderen mogen niet met het apparaat spelen.
- Apparaten kunnen worden gebruikt door personen met verminderde lichamelijke, zintuiglijke of geestelijke vermogens, of gebrek aan ervaring en kennis als zij onder toezicht staan of geïnstrueerd zijn voor het gebruik van het apparaat in een veilige manier en als zij de gevaren begrijpen.

- Repareer het apparaat niet zelf. Neem contact op met een bevoegde reparateur. Als de stroomkabel is beschadigd, moet deze door de fabrikant, zijn dealer of vergelijkbare, erkende personen vervangen worden om gevaar te vermijden.
- Raadpleeg hiervoor het volgende hoofdstuk “Beoogd gebruik”. Misbruik voor andere doeleinden kan tot verwondingen leiden.

## Beoogd gebruik

- Dit apparaat wordt gebruikt voor het verwarmen en koken van water. Gebruik het nooit om andere vloeistoffen of etenswaren te verwarmen.
  - Gebruik het apparaat uitsluitend binnenshuis en op een droge plek.
  - Het is bestemd voor huishoudelijk gebruik en op dergelijke plaatsen zoals bijv.:
    - In personeelkeukens in winkels, op kantoren en andere commerciële plaatsen;
    - Door gasten in hotels, motels en andere accommodatie-faciliteiten.
    - In B & B's.
- Het is **niet** bedoeld voor toepassingen in agrarische bedrijven.

### Uitpakken van het apparaat

1. Haal het apparaat uit zijn verpakking.
2. Verwijder alle verpakkingsmaterialen, zoals plastic folie, opvulmateriaal, kabelbinders en kartonnen verpakking.
3. Gevoelige oppervlakken zijn mogelijk beschermd met een stukje folie. Verwijder deze folie.
4. Controleer de inhoud op eventueel ontbrekende onderdelen.
5. Als de inhoud van de verpakking niet compleet is of wanneer beschadigen worden geconstateerd, het apparaat niet gebruiken. Breng het apparaat terug naar de leverancier.

#### **i** OPMERKING:

Er kan stof en productieresidu op het apparaat aanwezig zijn. We raden u aan het apparaat reinigen zoals beschreven in het hoofdstuk “Reiniging”.

### Overzicht van de bedieningselementen / Omvang van de levering

- 1 Deksel waterreservoir
- 2 Waterreservoir
- 3 Waterniveaumeter
- 4 Sleutel voor het resetten in geval van een storing
- 5 Rekje lekbakje /lekbak met roestvrij stalen inlegplaatje
- 6 Behuizing
- 7 Waterkraan
- 8 Drukschakelaar **ON/OFF**
- 9 Temperatuurregelaar
- 10 Afvoerstop

## Opmerkingen voor het gebruik

### Plaatsing

- Plaats het apparaat op een stevige en vlakke ondergrond.
- Wegens toenemende hitte en dampen gebruik het apparaat niet onder bovenkasten.
- Plaats het apparaat niet dicht bij en gas of elektrisch fornuis of andere hittebronnen.

### Waterreservoir

1. Open het deksel van het waterreservoir.
2. Plaats het waterreservoir op de behuizing. Druk hem omlaag om het ventiel te sluiten.
3. Wanneer u het waterreservoir wilt verwijderen, beweegt u deze met een hand aan de verzonken handgreep omhoog. Houd met uw andere hand het apparaat vast.

### Rekje lekbakje voor de kopjes

1. Schuif de lekbak in de uitsparing van de behuizing tot hij niet verder kan. Hij moet hoorbaar op zijn plaats klikken.
2. Plaats het roestvrij stalen inlegplaatje.
3. Om de lekbak te verwijderen, tilt u deze een beetje op.

### Water

Het verse drinkwater waarmee u het reservoir vult dient een temperatuur van 22 °C tot 28 °C te hebben. Vul niet met water dat warmer is dan 35 °C of kouder dan 15 °C. Dit kan leiden tot afwijkingen in de temperatuur van het uitstromende water.

### Temperatuurregelaar

Gebruik deze regelaar om de gewenste temperatuur van het uitstromende water te kiezen.

### Drukschakelaar ON/OFF

Gebruik deze toets om het apparaat aan en uit te zetten. De drukschakelaar heeft de volgende functies bij ingedrukt of niet ingedrukt:

Drukschakelaar	OFF niet ingedrukt:	ON ingedrukt:
	Het apparaat is uitgeschakeld.	Het apparaat is ingeschakeld.
Brandt rood	---	Voorverwarmen
Brandt groen	---	Waterdispenser

## Elektrische aansluiting

Zorg ervoor dat uw elektriciteit overeenkomt met de specificaties van het apparaat. De specificaties zijn op het typeplaatje afgedrukt.

### Aansluitwaarde

Het apparaat kan maximaal een vermogen van 2600 W opnemen. Bij een dergelijke aansluitwaarde is het raadzaam, te voorzien in een gescheiden toevoer met een zekering via een 16 A veiligheidsschakelaar voor huishoudelijk gebruik.

#### LET OP: Overbelasting!

- Wanneer u verlengsnoeren gebruikt, moeten deze minimaal een diameter van 1,5 mm<sup>2</sup> hebben.
- Gebruik geen meervoudige contactdozen omdat dit apparaat te veel vermogen heeft.

### Aansluiting

1. Controleer de stand van de schakelaar! **De drukschakelaar dient niet ingedrukt te zijn.**
2. Steek de stekker in een correct geïnstalleerd en geaard stopcontact.

## Het eerste gebruik

Voor het eerste gebruik, laat u de maximale inhoud van het reservoir door het apparaat lopen terwijl de temperatuurinstelling 100 °C is. Dit verwijdert stof dat zicht tijdens het transport verzameld kan hebben. Volg de instructies onder "Bediening". Dit water is **niet** geschikt voor consumptie.

## Bediening

#### WAARSCHUWING:

#### Gevaar voor letsel door vrijkomend stoom!

Houd uw handen uit de buurt van de kraan tijdens het opwarmen van het water.

1. Open het deksel van het waterreservoir.
2. U heeft twee opties om het reservoir met water te vullen: Wanneer het reservoir zich op de behuizing bevindt, vul deze dan met een kopje. U kunt ook het reservoir afnemen en gevuld weer terug plaatsen.
3. Vul het waterreservoir met schoon drinkwater maximaal tot de "2.2 L" markering.
4. Sluit het deksel van het reservoir.
5. Plaats een lege kom op de lekbak.
6. Gebruik de temperatuurregeling om de gewenste watertemperatuur te kiezen.
7. Start de water dispenser door op de drukschakelaar te drukken.
8. Als de gewenste hoeveelheid water is afgegeven, stopt u de dispenser door nogmaals op de drukschakelaar te drukken.

#### LET OP:

De water dispenser stopt niet automatisch!

## Ontkalken

De regelmaat waarmee u kalkaanslag moet verwijderen is afhankelijk van de hardheid van het water en van de gebruiksfrequentie. Als de opwarmtijd behoorlijk langer wordt, is ontkalken noodzakelijk. Desondanks raden we aan het apparaat eens per maand te ontkalken.

- Gebruik voor het ontkalken alleen in de handel verkrijgbare ontkalkingsmiddelen op citroenzuurbasis.
- Doseer het middel zoals op de verpakking of de bijsluiters beschreven staat

- Tap eenmaal heet water met een temperatuur van 100 °C af. Gooi dat water niet meteen weg. Zolang dit nog heet is kunt u het nog gebruiken om de kraan te ontkalken als dit nodig is. Raadpleeg de instructies die zijn opgenomen in het hoofdstuk "Reiniging".

### WAARSCHUWING:

- Daarna laat u de maximale inhoud van het reservoir door het apparaat lopen terwijl de temperatuurinstelling 100 °C is om de restanten van het ontkalkmiddel weg te spoelen.
- Dit water is **niet** geschikt voor consumptie.

## Reiniging

### WAARSCHUWING:

- Trek **vóór** de reiniging altijd de netstekker uit de contactdoos en wacht totdat het apparaat afgekoeld is.
- Dompel het apparaat nooit onder water. Dit zou tot een elektrische schok of brand kunnen leiden.

### LET OP:

- Gebruik geen draadborstel of andere schurende voorwerpen.
- Gebruik geen scherpe of schurende reinigingsmiddelen.
- Leeg het waterreservoir helemaal.
- Veeg het waterreservoir uit met een vochtige doek (zonder toevoegingen). Daarna afvegen met een droge doek.
- Bij de **eerste ingebruikname** van het apparaat spoelt u het waterreservoir om met schoon water. Droog het reservoir met een doek. Herhaal deze procedure een paar keer.
- Leeg de lekbak. Veeg hem droog.
- Gebruik een microvezel doek om watervlekken op de roestvrijstalen inlegplaatje te verwijderen.
- Reinig de buitenkant van het apparaat zo nodig met een iets vochtige doek zonder reinigingsmiddelen.

### De kraan reinigen

De kraan is afneembaar.

1. Draai een beetje rechtsom en neem de kraan uit. Indien nodig, gebruikt u hiervoor een dunne doek.
2. Verwijder mogelijke kalkresten met een nylon borstel. Wanneer u eerder het apparaat ontkalkt heeft en het water met het ontkalkmiddel bewaard heeft, kunt u de kraan gedurende een half uur in dit water leggen. Of maak een heet ontkalkbad.

3. Spoel daarna de kraan enkele malen onder stromend water.
4. Plaats de kraan weer terug op het apparaat. Draai de kraan linksom tot deze op zijn plaats klikt.

### Opslaan

Reinig het apparaat zoals beschreven en laat het volledig opdrogen.

Laat het resterende water aflopen als u het apparaat een langere tijd niet gebruikt. Raadpleeg hiervoor afbeelding B op pagina 3 en handel als volgt:

1. Leg het apparaat op een kant.

### LET OP:

Het apparaat **niet** omdraaien. Het deksel van het reservoir kan afbreken. .

2. Draai de afvoerstop linksom bijv. met een klein muntje.
  3. Zet het apparaat rechtop. De afvoer loopt leeg.
  4. Gebruik de stop om de afvoer weer af te sluiten. Draai de stop vast door deze naar rechts te draaien.
- Als het lange tijd niet gebruikt wordt raden wij aan om het apparaat in de originele verpakking te bewaren.
  - Bewaar het apparaat altijd in een goed geventileerde en droge plaats, buiten bereik van kinderen.

## Probleemoplossing

Probleem	Mogelijke oorzaak	Oplossing
Het apparaat werkt niet.	Het apparaat is niet op het elektriciteitsnet aangesloten.	Controleer het stopcontact met behulp van een ander apparaat. Steek de stekker goed in het stopcontact. Controleer de stop.
	Het apparaat is stuk.	Neem contact op met uw reparateur of service centrum.
De drukschakelaar brandt continu rood.	Het waterreservoir is leeg.	1. Schakel het apparaat uit door de drukschakelaar weer in te drukken. Het rode lampje gaat uit. 2. Vul het waterreservoir meteen met koud water. 3. Handel zoals beschreven in hoofdstuk "Bediening" punt 7.
Het apparaat geeft water zonder dat dit warm is.	De oververhittingsbescherming is ingeschakeld.	1. Gebruik de toets om de storing te resetten. Hiervoor dient u het waterreservoir te verwijderen. Zie afbeelding A op pagina 3. Gebruik deze sleutel om de "RESET" toets op de behuizing in te drukken. 2. Handel zoals beschreven in hoofdstuk "Bediening".
Het afgegeven water is te heet.	Er is net hiervoor water op een hoge temperatuur afgegeven. Het verwarmingselement is nog niet voldoende afgekoeld.	<ul style="list-style-type: none"> <li>• Wacht 5 tot 10 minuten zodat het verwarmingselement af kan koelen.</li> <li>• U kunt dit proces versnellen door eenmaal ongeveer 300 ml koud water uit het apparaat af te laten lopen. .</li> </ul>

### Technische gegevens

Model:.....PC-HWS 1168  
 Spanningstoevoer:..... 220 - 240 V~, 50/60 Hz  
 Opgenomen vermogen:..... 2200 - 2600 W  
 Beschermingsklasse:.....I  
 Volume: ..... max. 2,2 liter  
 Nettogewicht: ..... ong. 2,10 kg

Het recht om technische en ontwerp aanpassingen te maken in de loop van voortdurende productontwikkeling blijft voorbehouden.

Dit apparaat is gekeurd conform de op dit moment van toepassing zijnde CE-richtlijnen zoals bijvoorbeeld elektromagnetische compatibiliteit en laagspanningsvoorschriften en is geconstrueerd volgens de nieuwste veiligheidstechnische voorschriften.

### Verwijdering

#### Betekenis van het symbool "vuilnisemmer"



Bescherm ons milieu, elektrische apparaten horen niet in het huisafval.

Maak voor het afvoeren van elektrische apparaten gebruik van de voorgeschreven verzamelpunten en geef daar de elektrische apparaten af die u niet meer gebruikt.

Daardoor helpt u de potentiële effecten te voorkomen die een verkeerde afvoer op het milieu en de menselijke gezondheid kunnen hebben.

Op deze wijze levert u uw bijdrage aan het hergebruik, de recycling en andere verwerkingsvormen voor oude elektronische en elektrische apparaten.

Voor informatie over verzamelpunten voor uw apparaten kunt u contact opnemen met uw gemeente of gemeenteadministratie.



## Mode d'emploi

Merci d'avoir choisi notre produit. Nous espérons que vous saurez profiter votre appareil.

### Symboles de ce mode d'emploi

Les informations importantes pour votre sécurité sont particulièrement indiquées. Veillez à bien respecter ces indications afin d'éviter tout risque d'accident ou d'endommagement de l'appareil :



#### AVERTISSEMENT :

Prévient des risques pour votre santé et des risques éventuels de blessure.



#### ATTENTION :

Indique les risques pour l'appareil ou tout autre appareil.

#### NOTE :

Attire votre attention sur des conseils et informations.

## Sommaire

Liste des différents éléments de commande .....	3
Notes générales .....	17
Conseils de sécurité spécifiques à cet appareil .....	17
Utilisation conforme .....	19
Déballer l'appareil .....	19
Liste des différents éléments de commande / Contenu de livraison .....	19
Notes d'utilisation .....	20
Positionnement .....	20
Réservoir d'eau .....	20
Plateau des tasses .....	20
Eau .....	20
Molette de réglage de la température .....	20
Bouton-poussoir ON/ OFF .....	20
Branchement électrique .....	20
Puissance électrique .....	20
Branchement .....	20
Première utilisation .....	20
Utilisation .....	20
Détartrage .....	21
Nettoyage .....	21
Nettoyer le bec verseur .....	21

Stockage .....	21
Dépannage .....	22
Données techniques .....	22
Élimination .....	22
Signification du symbole « Poubelle » .....	22

## Notes générales

Lisez attentivement ce mode d'emploi avant de mettre l'appareil en marche pour la première fois. Conservez le mode d'emploi ainsi que le bon de garantie, votre ticket de caisse et si possible, le carton avec l'emballage se trouvant à l'intérieur. Si vous remettez l'appareil à des tiers, veuillez-le remettre avec son mode d'emploi.

- N'utilisez cet appareil que pour un usage privé et pour les tâches auxquelles il est destiné. Cet appareil n'est pas prévu pour une utilisation professionnelle.
- Ne l'utilisez pas en plein air. Protégez-le de la chaleur, des rayons directs du soleil, de l'humidité (ne le plongez en aucun cas dans l'eau) et des objets tranchants. N'utilisez pas cet appareil avec des mains humides. S'il arrive que de l'humidité ou de l'eau atteignent l'appareil, débranchez aussitôt le câble d'alimentation.
- Arrêtez l'appareil et débranchez toujours le câble d'alimentation de la prise de courant (en tirant sur la fiche et non pas sur le câble) si vous n'utilisez pas l'appareil, si vous installez les accessoires, pour le nettoyage ou en cas de panne.
- **Ne laissez jamais** fonctionner l'appareil sans surveillance. Lorsque vous quittez la pièce, toujours arrêter l'appareil. Débranchez la fiche de la prise.
- Il y a lieu d'inspecter l'appareil et le bloc d'alimentation régulièrement en vue d'éventuels signes d'endommagements. Lorsqu'un endommagement est détecté, l'appareil ne doit plus être utilisé.
- N'utilisez que les accessoires d'origine.
- Par mesure de sécurité vis-à-vis des enfants, ne laissez pas les emballages (sac en plastique, carton, polystyrène) à leur portée.



#### AVERTISSEMENT :

Ne pas laisser les jeunes enfants jouer avec le film.  
**Il y a risque d'étouffement !**

## Conseils de sécurité spécifiques à cet appareil



### AVERTISSEMENT :

## Risque de brûlure par vapeur !

Ne pas approcher les mains du bec verseur lorsque vous préparez de l'eau chaude.

**⚠ AVERTISSEMENT : Surface chaude !**

- Ce dernier devient très chaud pendant le fonctionnement. Ne pas le toucher.
- Même après utilisation, la surface du bec verseur reste chaude pendant une certaine durée.

**⚠ ATTENTION :**

Cet appareil n'est pas conçu pour être immergé dans l'eau pendant le nettoyage. Suivez les instructions du chapitre « Nettoyage ».

- Veillez toujours à ce que le couvercle soit bien fermé.
- N'utilisez l'appareil que si le récipient à eau est rempli d'eau.
- Ne déplacez pas l'appareil lorsqu'il fonctionne.
- Veillez à ne jamais mettre d'eau en contact avec la source d'alimentation de l'appareil.
- Cet appareil peut être utilisé par des enfants de plus de 8 ans s'ils sont surveillés ou ont été informés de la bonne utilisation de l'appareil et s'ils comprennent les risques encourus.
- Le nettoyage et l'entretien par l'utilisateur ne peuvent pas être effectués par les enfants à moins qu'ils soient âgés de plus de 8 ans et supervisés.
- Conservez l'appareil et son cordon hors de portée des enfants de moins de 8 ans.
- Les enfants ne doivent pas jouer avec l'appareil.
- Les appareils peuvent être utilisés par des personnes dont les capacités physiques, sensorielles ou mentales sont réduites, ou des personnes dénuées d'expérience ou de connaissance, si elles bénéficient d'une surveillance ou d'instructions concernant l'utilisation de l'appareil en toute sécurité et qu'elles comprennent les risques encourus.

- Ne réparez pas vous-même l'appareil. Veuillez prendre contact avec du personnel qualifié. Si le cordon d'alimentation est endommagé, il doit être remplacé par le fabricant, son agent de service ou des personnes ayant qualité semblable afin d'éviter un risque.
- Consultez le chapitre suivant, « Utilisation conforme ». Son utilisation dans un autre but peut entraîner des blessures.

## Utilisation conforme

- Cet appareil est utilisé pour chauffer et faire bouillir de l'eau. N'utilisez jamais celui-ci pour chauffer d'autres liquides ou aliments.
- Utilisez cet appareil uniquement dans un endroit sec et à l'intérieur.
- Cet appareil est destiné à un usage domestique ou assimilé comme par exemple :
  - Les cuisines des employés dans les magasins, les bureaux et autres zones commerciales;
  - Pour les invites des hôtels, motels et autre hébergement.
  - dans les gîtes touristiques.

Cet appareil **n'est pas** destiné à être utilisé dans les domaines agricoles.

### Déballer l'appareil

1. Retirez l'appareil de son emballage.
2. Retirez tout le matériel d'emballage tel que les films plastiques, le matériel de remplissage, les colliers de serrage et le carton.
3. Les surfaces fragiles sont parfois protégées d'un film protecteur. Enlevez ces feuilles.
4. Vérifiez la présence de toutes les pièces.
5. En cas de contenu d'emballage incomplet et de dommages apparents, n'utilisez pas l'appareil. Renvoyez-le immédiatement au détaillant.

#### **i** NOTE :

L'appareil peut contenir des résidus de production et de la poussière. Nous vous conseillons de nettoyer l'appareil comme décrit sous « Nettoyage ».

### Liste des différents éléments de commande/Contenu de livraison

- 1 Couvercle du réservoir d'eau
- 2 Réservoir d'eau
- 3 Témoin du niveau d'eau
- 4 Clef pour réinitialiser en cas de défaillance
- 5 Plateau/ plateau de recueil des égouttements avec surface en acier inoxydable
- 6 Boîtier
- 7 Bec verseur
- 8 Bouton-poussoir **ON/OFF**
- 9 Molette de réglage de la température
- 10 Ouverture de drainage

## Notes d'utilisation

### Positionnement

- Placez l'appareil sur une surface stable et plate.
- En raison de l'augmentation de la chaleur et de la vapeur, n'utilisez pas l'appareil sous des armoires.
- N'installez pas l'appareil très près d'une cuisinière électrique ou à gaz ou de toute autre source de chaleur.

### Réservoir d'eau

1. Ouvrez le couvercle du réservoir d'eau.
2. Placez le réservoir d'eau dans le boîtier. Appuyez dessus pour fermer la valve.
3. Si vous souhaitez retirer le réservoir d'eau, tirez-le vers le haut en tenant la poignée dans le renforcement d'une main. De l'autre main, maintenez l'appareil en place.

### Plateau des tasses

1. Faites glisser le plateau à égouttements dans le renforcement dans le boîtier au maximum. Il doit s'emboîter avec un déclic audible.
2. Mettez en place la surface d'acier inoxydable.
3. Pour retirer le plateau à égouttements, soulevez-le légèrement.

### Eau

Remplissez le réservoir d'eau potable du service d'eau, dont la température doit se trouver idéalement entre 22 °C et 28 °C. Ne pas remplir d'eau dont la température dépasse 35 °C ou se trouve en-dessous de 15 °C. Cela pourrait entraîner des déviations de la température de l'eau distribuée.

### Molette de réglage de la température

Utilisez ce contrôle pour sélectionner la température à laquelle l'eau doit être distribuée.

### Bouton-poussoir ON/OFF

Utilisez ce contrôle pour allumer ou éteindre l'appareil. Le bouton-poussoir a les fonctions suivantes lorsque vous appuyez dessus pour l'enfoncer ou le ressortir :

Bouton-poussoir	OFF ressorti :	ON enfoncé :
	L'appareil est éteint.	L'appareil est allumé.
Allumé en rouge	---	Phase de préchauffe
Allumé en vert	---	Distributeur d'eau

### Branchement électrique

Veillez à ce que la tension de votre domicile corresponde aux caractéristiques de l'appareil. Les caractéristiques sont imprimées sur l'étiquette.

### Puissance électrique

Au total, l'appareil peut absorber une puissance de 2600 W. Il est conseillé, pour une telle puissance électrique, d'avoir recours à une canalisation électrique séparée et une protection par fusibles par disjoncteur de 16 A.

#### ATTENTION : Surcharge !

- Lorsque vous utilisez des câbles de rallonge, celles-ci doivent avoir une section de câble de 1,5 mm<sup>2</sup> au minimum.
- N'utilisez pas de prises multiples étant donné que le présent appareil est trop puissant.

### Branchement

1. Vérifiez la position du bouton ! **Le bouton-poussoir doit être ressorti.**
2. Branchez le câble d'alimentation à une prise murale reliée à la terre et correctement installée.

### Première utilisation

Avant la première utilisation, remplissez le réservoir au maximum, et faites-en distribuer le contenu en entier par la machine, à une température de 100 °C. Cela enlève la poussière, qui a pu s'accumuler pendant le transport. Suivez les instructions décrites dans « Utilisation ». **Ne** consommez en aucun cas cette eau.

### Utilisation

#### AVERTISSEMENT : Risque de brûlure par vapeur !

Ne pas approcher les mains du bec verseur lorsque vous préparez de l'eau chaude.

1. Ouvrez le couvercle du réservoir d'eau.
2. Vous disposez de deux options pour remplir le réservoir d'eau : Si le réservoir d'eau est installé sur le boîtier, remplissez-le d'eau à l'aide d'une tasse. Vous pouvez également retirer le réservoir d'eau pour le remplir avant de le remettre en place.
3. Remplissez le réservoir d'eau avec de l'eau potable du service d'eau, jusqu'à la marque maximum « 2.2 L ».
4. Fermez le couvercle du réservoir d'eau.
5. Placez un conteneur vide sur le plateau à égouttements.
6. Réglez la température désirée à l'aide de la molette de réglage de la température.
7. Activez le distributeur d'eau en appuyant sur le bouton-poussoir.
8. Une fois la quantité d'eau désirée distribuée, arrêtez le distributeur en appuyant sur le bouton-poussoir pour qu'il ressorte.

#### ATTENTION :

Le distributeur d'eau ne s'arrête pas automatiquement !

## Détartrage

Les intervalles d'élimination du calcaire dépendent de la dureté de votre eau et de la durée d'utilisation. Si vous remarquez que la durée de préparation augmente de manière significative, alors un détartrage est nécessaire. Nous vous recommandons, quoi qu'il en soit, de détartrer l'appareil une fois par mois.

- Pour le détartrage, veuillez utiliser exclusivement des produits de détartrage à base d'acide citrique que l'on trouve dans le commerce.
- Veuillez doser tel qu'indiqué sur l'emballage ou la notice jointe.

- Distribuez de l'eau à 100 °C une fois. Ne jetez pas cette eau immédiatement. Tant qu'elle est chaude, vous pouvez l'utiliser pour détartrer le bec verseur si nécessaire. Suivez les instructions du chapitre « Nettoyage ».

### ⚠ AVERTISSEMENT :

- Cela fait, remplissez le réservoir au maximum, et faites-en distribuer le contenu en entier par la machine, à une température de 100 °C pour nettoyer la machine des résidus d'agent de détartrage.
- **Ne consommez en aucun cas cette eau.**

## Nettoyage

### ⚠ AVERTISSEMENT :

- Avant tout nettoyage, toujours débrancher l'appareil et patienter jusqu'à ce que l'appareil ait refroidi.
- Ne pas plonger l'appareil dans de l'eau. Vous risqueriez de provoquer une électrocution ou un incendie.

### ⚠ ATTENTION :

- Ne pas utiliser de brosse en fil de fer ou autres objets abrasifs.
- Ne pas utiliser de détergents agressifs ou abrasifs.
- Videz le réservoir d'eau complètement.
- Essuyez le réservoir d'eau avec un chiffon doux (sans produits nettoyants). Puis, essuyez-le à l'aide d'un tissu sec.
- Avant d'utiliser l'appareil pour la **première fois**, rincez le réservoir à l'eau propre. Utilisez un chiffon pour essuyer le réservoir et le sécher. Répétez cette étape plusieurs fois.
- Videz le plateau à égouttements. Essuyez-le.
- Retirez un tissu en microfibras pour retirer les taches d'eau sur la surface d'acier inoxydable.
- En cas de besoin, vous nettoierez la face extérieure de l'appareil à l'aide d'un chiffon légèrement mouillé - sans adjuvant.

### Nettoyer le bec verseur

Le bec verseur est amovible.

1. Faites-le légèrement tourner dans le sens des aiguilles d'une montre et retirez-le. Si nécessaire, utilisez un chiffon fin pour faire cela.
2. Retirez les résidus de tartres éventuels avec une brosse en nylon. Si vous venez de détartrer la machine et que vous avez conservé l'eau chaude avec le produit de détartrage, plongez-y le bec verseur pendant environ une demie heure. Préparez sinon un bain à détartrer.

3. Rincez ensuite le bec verseur sous le robinet plusieurs fois.
4. Remettez le bec verseur en place dans l'appareil. Faites pivoter le bec dans le sens inverse des aiguilles d'une montre jusqu'à ce qu'il s'enclenche.

### Stockage

Nettoyez l'appareil comme décrit et laissez-le entièrement sécher.

Videz entièrement l'appareil si vous ne souhaitez pas l'utiliser pendant une période de temps prolongée. Pour cela, reportez-vous à la figure **B** de la page 3 et continuez comme suit :

1. Allongez l'appareil sur le côté.

### ⚠ ATTENTION :

**Ne pas retourner l'appareil à l'envers. Vous pourriez casser le couvercle du réservoir d'eau.**

2. Faites tourner l'ouverture de drainage dans le sens inverse des aiguilles d'une montre, avec une petite pièce de monnaie par exemple.
3. Mettez l'appareil à la verticale. L'appareil se videra.
4. Refermez l'ouverture de drainage. Sécurisez-la en la tournant dans le sens des aiguilles d'une montre.

- Pour des périodes d'inactivité plus longues, nous conseillons de ranger l'appareil dans son emballage d'origine.
- Rangez toujours l'appareil dans un endroit sec et bien ventilé hors de la portée des enfants.

## Dépannage

Problème	Raison possible	Solution
L'appareil ne fonctionne pas.	L'appareil n'est pas branché à l'alimentation.	Vérifiez la sortie murale avec un autre appareil. Insérez correctement la fiche dans la prise murale. Vérifiez le fusible.
	L'appareil est défectueux.	Contactez notre service ou un centre d'entretien.
Le bouton-poussoir reste allumé en rouge en permanence.	Le réservoir d'eau est vide.	1. Éteignez l'appareil en appuyant sur le bouton-poussoir pour le faire ressortir. La lumière rouge s'éteint. 2. Remplissez le réservoir d'eau avec de l'eau froide immédiatement. 3. Suivez les étapes décrites dans le chapitre « Utilisation », étape 7.
L'appareil distribue l'eau sans la chauffer.	La protection contre la surchauffe est activée.	1. Utilisez la clef pour réinitialiser la machine. Vous devrez retirer le réservoir d'eau pour accéder au trou. Voir l'illustration <b>A</b> à la page 3. Utilisez cette clef pour appuyer sur le bouton « RESET » sur le boîtier. 2. Suivez les étapes décrites dans le chapitre « Utilisation ».
L'eau distribuée est trop chaude.	Vous venez de distribuer de l'eau à haute température. Les éléments chauffants n'ont pas disposé d'assez de temps pour refroidir.	<ul style="list-style-type: none"> <li>• Attendez 5 à 10 minutes pour que les éléments chauffants puissent refroidir.</li> <li>• Vous pouvez accélérer le processus en distribuant environ 300 ml d'eau froide.</li> </ul>

## Données techniques

Modèle : ..... PC-HWS 1168  
 Alimentation : ..... 220 - 240 V~, 50 / 60 Hz  
 Consommation : ..... 2200 - 2600 W  
 Classe de protection : ..... I  
 Quantité de remplissage : ..... max. 2,2 litres  
 Poids net : ..... env. 2,10 kg

Nous nous réservons le droit d'apporter des modifications techniques ainsi que des modifications de conception dans le cadre du développement continu de nos produits.

Cet appareil a été contrôlé d'après toutes les directives européennes actuelles applicables, comme par exemple concernant la compatibilité électromagnétique et la basse tension. Cet appareil a été fabriqué en respect des réglementations techniques de sécurité les plus récentes.

## Élimination

### Signification du symbole « Poubelle »



Protégez votre environnement, ne jetez pas vos appareils électriques avec les ordures ménagères.

Utilisez, pour l'élimination de vos appareils électriques, les bornes de collecte prévues à cet effet où vous pouvez vous débarrasser des appareils que vous n'utilisez plus.

Vous contribuez ainsi à éviter les impacts potentiels dans l'environnement et sur la santé de chacun, causés par une mauvaise élimination de ces déchets.

Vous contribuez aussi au recyclage sous toutes ses formes des appareils électriques et électroniques usagés.

Vous trouverez toutes les informations sur les bornes d'élimination des appareils auprès de votre commune ou de l'administration de votre communauté.

## Manual de instrucciones

Le agradecemos la confianza depositada en este producto y esperamos que disfrute de su uso.

### Símbolos en este manual de instrucciones

Advertencias importantes para su seguridad están señaladas en especial. Siga estas advertencias incondicionalmente, para evitar accidentes y daños en el aparato:

#### AVISO:

Advierte ante los peligros para su salud y demuestra posibles riesgos de herida.

#### ATENCIÓN:

Indica los posibles riesgos para el aparato u otros objetos.

#### NOTA:

Pone en relieve consejos e informaciones para usted.

## Índice

Indicación de los elementos de manejo .....	3
Notas generales .....	23
Indicaciones especiales de seguridad para este aparato .....	23
Uso para el que está destinado.....	25
Desembalaje del aparato.....	25
Indicación de los elementos de manejo / Contenido en la entrega.....	25
Notas de uso .....	26
Ubicación.....	26
Depósito de agua.....	26
Bandeja para las tazas .....	26
Agua .....	26
Controlador de temperatura.....	26
Interruptor de encendido y apagado ON/OFF.....	26
Conexión eléctrica.....	26
Consumo nominal.....	26
Conexión .....	26
Primero uso.....	26
Utilización .....	26
Descalcificación.....	27

Limpieza.....	27
Limpieza del grifo de agua.....	27
Almacenamiento .....	27
Resolución de problemas.....	28
Datos técnicos .....	28
Eliminación.....	28
Significado del símbolo "Cubo de basura" .....	28

## Notas generales

Antes de la puesta en servicio de este aparato lea detenidamente el manual de instrucciones y guarde éste bien incluido la garantía, el recibo de pago y si es posible también el cartón de embalaje con el embalaje interior. En caso de dejar el aparato a terceros, también entregue el manual de instrucciones.

- Solamente utilice el aparato para el uso privado y para el fin previsto. Este aparato no está destinado para el uso profesional.
- No lo utilice al aire libre. No lo exponga al calor, a la entrada directa de rayos de sol, a la humedad (en ningún caso sumerja el aparato en agua) y a los cantos agudos. No utilice el aparato con las manos húmedas. En caso de que el aparato esté húmedo o mojado retire de momento la clavija de la caja de enchufe.
- Desconecte el aparato y siempre retire la clavija de la caja de enchufe (por favor tire de la clavija y no del cable), cuando no quiera utilizar el aparato, montar piezas o en caso de limpieza o defectos.
- **No** utilice el aparato sin vigilancia. En caso de salir de la habitación, desconecte siempre el aparato. Retire la clavija de la caja de enchufe.
- El aparato y el cable de alimentación de red se deben controlar regularmente para garantizar que no estén dañados.
- Solamente utilice accesorios originales.
- Para la seguridad de sus niños no deje material de embalaje (Bolsas de plástico, cartón, poliestireno etc.) a su alcance.

#### AVISO:

No deje jugar a los niños con la lámina.

**¡Existe peligro de asfixia!**

## Indicaciones especiales de seguridad para este aparato

#### AVISO:

### ¡Riesgo de quemaduras por vapor!

Mientras se prepara agua caliente, mantenga las manos alejadas del grifo.

**⚠ AVISO: ¡Riesgo de quemaduras!**

- La temperatura del grifo de agua será alta durante el funcionamiento. No lo toque.
- Incluso después del uso la superficie del grifo sigue teniendo calor residual.

**⚠ ATENCIÓN:**

Este dispositivo no está diseñado para sumergirlo en agua durante la limpieza. Por favor tenga presentes las instrucciones incluidas en el capítulo “Limpieza”.

- Solamente ponga el aparato en marcha sobre una superficie de trabajo llana.
- Solo debe utilizar el aparato si hay agua dentro del recipiente de agua.
- No mueva el aparato cuando esté en funcionamiento.
- Asegúrese de que no entre agua en contacto con el adaptador del dispositivo.
- Este dispositivo puede ser utilizado por niños de 8 y más años si están bajo supervisión o se les han dado instrucciones relacionadas con el uso seguro del aparato y entienden los peligros que conlleva.
- La limpieza y el mantenimiento del usuario no deben ser realizados por niños menores de 8 años, y en este caso con supervisión.
- Mantenga el aparato y el cable fuera del alcance de niños menores de 8 años.
- Los niños no deben jugar con el aparato.
- Los aparatos pueden ser utilizados por personas con discapacidad física, psíquica o sensorial o con falta de experiencia y conocimiento si están bajo supervisión o se les dan instrucciones acerca del uso del aparato de una manera segura y si entienden los riesgos implicados.



- No repare usted mismo el aparato. Contacte con personal autorizador. Si el cable de alimentación está dañado, corresponde al fabricante, a su representante o persona de cualificación similar su reemplazo para evitar peligros.
- Vea el siguiente capítulo “Uso para el que está destinado”. Un mal uso del aparato o para otros fines puede derivar en daños físicos.

## Uso para el que está destinado

- Este aparato sirve para calentar y hervir agua. No utilice el aparato nunca para calentar otros líquidos o comida.
- Utilícelo sólo en un zona seca interior.
- El aparato está destinado al uso doméstico y a su uso en áreas similares, tales como:
  - En cocinas de tiendas, oficinas y otras áreas comerciales;
  - Por huéspedes en hoteles, moteles y otras instalaciones de alojamiento;
  - En establecimientos bed and breakfast.

**No** está destinado a su uso en propiedades agrícolas.

### Desembalaje del aparato

1. Retire el embalaje del aparato.
2. Retire todo el material de embalaje tal como películas de plástico, material de relleno, abrazaderas de cables y embalaje de cartón.
3. Las superficies sensibles pueden estar protegidas con una película. Retire dichas láminas.
4. Compruebe el contenido para ver si faltan piezas.
5. En el caso de que el contenido del paquete esté incompleto o si se aprecian daños, no ponga el aparato en funcionamiento. Devuélvalo inmediatamente al comerciante.

#### **i** NOTA:

Es posible que queden residuos derivados de la producción o polvo en el aparato. Se recomienda limpiar el aparato tal como se indica en el capítulo “Limpieza”.

### Indicación de los elementos de manejo/ Contenido en la entrega

- 1 Tapa del depósito de agua
- 2 Depósito de agua
- 3 Indicador del nivel de agua
- 4 Llave para restablecer el aparato en caso de fallo
- 5 Bandeja / cuenco de goteo con recubrimiento de acero inoxidable
- 6 Alojamiento
- 7 Grifo de agua
- 8 Interruptor de encendido y apagado **ON / OFF**
- 9 Controlador de temperatura
- 10 Cierre de drenaje

## Notas de uso

### Ubicación

- Coloque el aparato en una superficie estable y a nivel.
- Debido al calor y vapores crecientes no haga funcionar el aparato debajo de los armarios de pared.
- No coloque el aparato cerca de una estufa eléctrica o de gas ni ninguna otra fuente de calor.

### Depósito de agua

1. Abra la tapa del depósito de agua.
2. Coloque el depósito de agua sobre el chasis. Presione hacia abajo para cerrar la válvula.
3. Si desea quitar el depósito de agua, tire de él hacia arriba cogiéndolo por el asa. Sujete el aparato con la otra mano.

### Bandeja para las tazas

1. Deslice la bandeja de goteo en el hueco de la carcasa hasta el final. Debe oírse un clic cuando encaja en su sitio.
2. Coloque encima la rejilla de acero inoxidable.
3. Para extraer la bandeja de goteo, levántela ligeramente.

### Agua

Llene el depósito con agua potable con una temperatura que oscile entre 22 °C y 28 °C. No lo llene con agua superior a los 35 °C o inferior a 15 °C. Esto provocaría diferencias en la temperatura del agua dispensada.

### Controlador de temperatura

Use este controlador para seleccionar la temperatura a la que se dispensará el agua.

### Interruptor de encendido y apagado ON/OFF

Utilice este botón para encender y apagar el aparato. El interruptor realiza las siguientes funciones según esté activado o desactivado:

Interruptor	OFF desactivado:	ON activado:
	El aparato está apagado.	El aparato está encendido.
Iluminado en rojo	---	Fase de precalentamiento
Iluminado en verde	---	Dispensador de agua

## Conexión eléctrica

Asegúrese de que el cable de alimentación se corresponda con las especificaciones del aparato. Las especificaciones están impresas en la etiqueta.

## Consumo nominal

El equipo puede asumir una potencia de 2600 W en total. Con este consumo nominal es recomendable utilizar un cable de alimentación separado con una protección por medio de un conmutador 16 A.

### ⚠ ATENCIÓN: ¡Sobrecarga!

- Si utiliza cables alargadores, deberían tener un diámetro de al menos 1,5 mm<sup>2</sup>.
- No utilice enchufes múltiples, como este equipo es demasiado potente.

## Conexión

1. ¡Compruebe la posición del interruptor! **El interruptor debe estar en la posición de desconectado.**
2. Conecte el cable de alimentación a una toma eléctrica a tierra instalada correctamente.

## Primero uso

Antes de utilizar el aparato por primera vez, deje que salga toda el agua del depósito mientras la temperatura se establece en 100 °C. De esta forma, se eliminará el polvo que se haya podido introducir durante el transporte. Siga las instrucciones que se indican en "Utilización". Este agua **no se debe consumir.**

## Utilización

### ⚠ AVISO:

#### ¡Riesgo de quemaduras por vapor!

Mientras se prepara agua caliente, mantenga las manos alejadas del grifo.

1. Abra la tapa del depósito de agua.
2. Puede llenar el depósito de agua de dos formas: Si el depósito de agua está colocado en la carcasa, vierta el agua con una taza. O puede quitar el depósito de agua antes y colocarlo una vez que lo llene.
3. Llene el depósito con agua potable hasta la marca de "2.2 L" como máximo.
4. Cierre la tapa del depósito de agua.
5. Coloque un recipiente vacío en la bandeja de goteo.
6. Utilice el controlador de temperatura para seleccionar la temperatura del agua deseada.
7. Encienda el dispensador de agua pulsando el interruptor de encendido.
8. Una vez que haya salido la cantidad deseada de agua, detenga el dispensador de agua moviendo el interruptor para desconectar el aparato.

### ⚠ ATENCIÓN:

¡El dispensador de agua no se detiene automáticamente!

## Descalcificación

Los intervalos apropiados para la eliminación de la cal dependerán de la dureza del agua potable y del tiempo de funcionamiento. Si el tiempo de preparación aumenta significativamente, necesitará descalcificar el aparato. De todos modos, recomendamos descalcificar el aparato una vez al mes.

- Para la descalcificación solamente utilice descalcificantes ordinarios a base de ácidos cítricos.
- Por favor dosifique la cantidad como indicado en el detergente o en el papel acompañado.

- Dispense agua caliente con una temperatura de 100 °C. No vierta el agua inmediatamente. Siempre que esté caliente todavía puede usarla para descalcificar el grifo de agua en caso necesario. Por favor tenga presentes las instrucciones incluidas en el capítulo "Limpieza".

### ⚠ AVISO:

- Luego, deje que salga toda el agua del depósito mientras la temperatura se establece en 100 °C para eliminar los restos del descalcificador.
- Este agua **no** se debe consumir.

## Limpieza

### ⚠ AVISO:

- Antes de cada limpieza retire siempre la clavija de red de la caja de enchufe y espere hasta que se haya enfriado el aparato.
- No sumerja el aparato en agua. Podría causar un electrochoque o un incendio.

### ⚠ ATENCIÓN:

- No utilice un cepillo de alambre u objetos abrasivos.
- No utilice detergentes agresivos o abrasivos.
- Vacíe inmediatamente el depósito de agua.
- Pase un paño húmedo por el depósito de agua (sin aditivos). Séquelo con un paño seco.
- Cuando use el aparato por **primera vez** enjuague el depósito de agua con agua limpia. Use un trapo para secar el depósito de agua. Repita esta operación varias veces.
- Vacíe la bandeja de goteo. Séquela.
- Use un paño de micro-fibra para eliminar las manchas de agua del revestimiento de acero inoxidable.
- Las partes exteriores del aparato las debe limpiar con un paño levemente humedecido - sin aditivos.

### Limpieza del grifo de agua

El grifo de agua es desmontable.

1. Gire en el sentido horario y extraígalo. Si es necesario, use un paño fino para hacerlo.
2. Elimine posibles residuos de cal con un cepillo de nilón. En caso de haber descalcificado anteriormente el aparato y mantener agua caliente con el agente descalcificador, ponga el grifo de agua en esta agua durante aprox. media hora. O prepare un baño caliente descalcificador.
3. Luego enjuague el grifo de agua bajo agua corriente varias veces.
4. Vuelva a colocar el grifo de agua sobre el aparato. Gire la tapa en sentido antihorario hasta que haga clic en su sitio.

### Almacenamiento

Limpie el aparato tal como se describe y deje que se seque por completo.

Adicionalmente drene el agua restante si no pretende usarlo durante mucho tiempo. Para ello, consulte la figura B en la página 3 y proceda de la siguiente manera:

1. Ponga el aparato en un lado.

### ⚠ ATENCIÓN:

No coloque el aparato boca abajo. La tapa del depósito de agua puede romperse.

2. Gire el cierre de drenaje en sentido antihorario, p. ej. con una pequeña moneda.
  3. Ponga recto el aparato. El drenaje se vaciará.
  4. Use el cierre para bloquear de nuevo el drenaje. Apriete el cierre girándolo en sentido horario.
- Recomendamos que guarde el aparato en su embalaje original cuando no vaya a utilizarlo durante un periodo de tiempo largo.
  - Guarde el aparato siempre en un lugar seco y con buena ventilación, fuera del alcance de los niños.

## Resolución de problemas

Problema	Posible causa	Solución
El aparato no funciona.	El aparato no está conectado al suministro eléctrico.	Compruebe la toma eléctrica con otro aparato. Inserte el enchufe correctamente en la toma de pared. Compruebe el fusible.
	El aparato está defectuoso.	Póngase en contacto con nuestro centro de reparación o servicio.
El interruptor de encendido y apagado está permanentemente iluminado en rojo.	Depósito de agua vacío.	1. Apague el aparato con el interruptor de encendido y apagado. La luz roja se apaga. 2. Llene inmediatamente el depósito de agua con agua fría. 3. Proceda como se describe en el punto 7 capítulo "Utilización".
El aparato dispensa agua sin calentarla.	Se activa al protección contra exceso de temperatura.	1. Utilice la llave para reiniciar el aparato. Para ello tiene que quitar el depósito de agua. Véase la figura A en la página 3. Use esta tecla para pulsar el botón "RESET" en el alojamiento. 2. Proceda como se describe en el capítulo "Utilización".
El agua descargada está demasiado caliente.	El agua caliente se ha descargado inmediatamente. La resistencia aún no se ha enfriado lo suficiente.	<ul style="list-style-type: none"> <li>• Espere entre 5 y 10 minutos para que se enfríe la resistencia.</li> <li>• Puede acelerar este proceso vertiendo unos 300 ml de agua fría del aparato.</li> </ul>

ESPAÑOL

### Datos técnicos

Modelo: .....PC-HWS 1168  
 Suministro de tensión: ..... 220 - 240 V~, 50/60 Hz  
 Consumo de energía: ..... 2200 - 2600 W  
 Clase de protección: ..... I  
 Cantidad de llenado: ..... máx. 2,2 litros  
 Peso neto: ..... aprox. 2,10 kg

El derecho de realizar modificaciones técnicas y de diseño en el curso del desarrollo continuo del producto esta reservado.

Este aparato se ha examinado según las normativas actuales y vigentes de la Comunidad Europea, como p. ej. compatibilidad electromagnética y directiva de baja tensión y se ha construido según las más nuevas especificaciones en razón de la seguridad.

### Eliminación

#### Significado del símbolo "Cubo de basura"



Proteja nuestro medio ambiente, aparatos eléctricos no forman parte de la basura doméstica. Haga uso de los centros de recogida previstos para la eliminación de aparatos eléctricos y entregue allí sus aparatos eléctricos que no vaya a utilizar más.

Ayudará en evitar las potenciales consecuencias, a causa de una errónea eliminación de desechos, para el medio ambiente y la salud humana.

Con ello, contribuirá a la recuperación, al reciclado y a otras formas de reutilización de los aparatos viejos eléctricos y electrónicos.

La información cómo se debe eliminar los aparatos, se obtiene en su ayuntamiento o su administración municipal.

## Istruzioni per l'uso

Grazie per aver scelto il nostro prodotto. Vi auguriamo un buon utilizzo del dispositivo.

### Simboli per questo manuale di istruzioni per l'uso

Le indicazioni importanti per la propria sicurezza sono indicati appropriatamente. Osservare assolutamente queste indicazioni, per evitare incidenti e danni all'apparecchio:



#### AVVISO:

Previene i rischi della propria salute ed indica possibili rischi di ferite.



#### ATTENZIONE:

Indica possibili pericoli per l'apparecchio o altri oggetti.



**NOTA:** Mette in risalto consigli ed informazioni.

## Indice

Elementi di comando.....	3
Note generali .....	29
Avvertenze speciali di sicurezza per questo apparecchio .....	29
Utilizzo conforme alla destinazione.....	31
Disimballaggio dell'apparecchio .....	31
Elementi di comando/Nella fornitura.....	31
Note per l'uso .....	31
Posizionamento.....	31
Serbatoio dell'acqua.....	31
Vassoio per riporre le tazze .....	31
Acqua .....	32
Regolatore di temperatura .....	32
Interruttore a pulsante ON/OFF .....	32
Collegamento elettrico .....	32
Potenza allacciata .....	32
Collegamento .....	32
Primo utilizzo.....	32
Uso.....	32
Decalcificazione.....	32
Pulizia.....	33
Pulizia del rubinetto dell'acqua .....	33

Conservazione .....	33
Risoluzione di problemi .....	33
Dati tecnici .....	34
Smaltimento .....	34
Significato del simbolo "Eliminazione" .....	34

## Note generali

Prima di mettere in funzione questo apparecchio, leggere molto attentamente le istruzioni per l'uso e conservarle con cura unitamente al certificato di garanzia, allo scontrino e, se possibile, alla scatola di cartone con la confezione interna. Se passate l'apparecchio a terzi, consegnate anche le istruzioni per l'uso.

- Utilizzare l'apparecchio esclusivamente per scopi privati e conformemente al tipo di applicazione previsto. Questo prodotto non è stato concepito ai fini di un impiego in ambito industriale.
- Non utilizzarlo all'aperto. Proteggerlo dal calore, nonché dall'esposizione diretta ai raggi solari e dall'umidità (non immergerlo mai in sostanze liquide) e tenerlo a distanza da oggetti con spigoli affilati. Non utilizzare l'apparecchio con le mani umide. Nel caso in cui si bagni o si inumidisca l'apparecchio, staccare immediatamente la spina.
- Disattivare l'apparecchio e staccare sempre la spina dalla relativa presa (prendendo in mano la spina, non tirando il cavo) allorché non si utilizza l'apparecchio, quando si applicano degli accessori oppure nel caso in cui lo si debba pulire o si siano manifestate anomalie.
- **Non** mettere in funzione l'apparecchio senza sorveglianza. Spegnerne sempre l'apparecchio, se si desidera uscire dalla stanza. Estrarre la spina dalla presa.
- Controllare regolarmente che l'apparecchio e il cavo non presentino tracce di danneggiamento. In tal caso l'apparecchio non deve più essere utilizzato.
- Utilizzare esclusivamente accessori originali.
- Per sicurezza tenere l'imballaggio (sacchetto di plastica, scatola, polistirolo, ecc.) fuori dalla portata dei bambini.



#### AVVISO:

Non lasciar giocare i bambini piccoli con la pellicola.  
**Pericolo di soffocamento!**

## Avvertenze speciali di sicurezza per questo apparecchio



### AVVISO: Pericolo di scottatura a causa del vapore che fuoriesce!

Mentre si prepara l'acqua bollente, tenere le mani lontano dal rubinetto.

### **AVVISO: Rischio di ustioni!**

- La temperatura del rubinetto dell'acqua sarà elevata durante l'uso. Non toccarlo.
- Anche dopo l'uso la superficie del rubinetto ha ancora un calore residuo.

### **ATTENZIONE:**

L'apparecchio non deve essere immerso in acqua prima della pulizia. Consulta le istruzioni fornite nel capitolo "Pulizia".

- Usare l'apparecchio solo su superfici da lavoro livellate.
- Usare solo l'apparecchio quando l'acqua è nell'apposito contenitore.
- Non spostare l'apparecchio quando è in funzione.
- Prestare attenzione che l'acqua non venga a contatto con l'adattatore del dispositivo.
- Quest'apparecchio può essere usato da bambini dagli 8 anni in su se sono supervisionati o istruiti riguardo l'uso sicuro dell'apparecchio comprendendo i pericoli a esso associati.
- La pulizia e la manutenzione utente non devono essere eseguiti da bambini, a meno che di età superiore agli 8 anni e non siano controllati.
- Tenere il dispositivo e il cavo fuori dalla portata dei bambini di età inferiore agli 8 anni.
- I bambini non devono giocare con l'apparecchio.
- Gli apparecchi possono essere utilizzati da persone con ridotte capacità fisiche, sensoriali o mentali e mancanza di esperienza e conoscenza sotto la supervisione o grazie alle istruzioni sull'uso dell'apparecchio in modo sicuro e quando essi capiscono i pericoli potenziali derivanti dall'utilizzo dell'apparecchio.
- Non tentare di riparare l'apparecchio da soli. Contattare sempre un tecnico autorizzato. Se il cavo di alimentazione è danneggiato,

- farlo sostituire dal produttore, dall'agente addetto all'assistenza oppure da personale qualificato per evitare situazioni pericolose.
- Consultare il capitolo "Utilizzo conforme alla destinazione" riportato di seguito. L'abuso per altre finalità può causare lesioni.

## Utilizzo conforme alla destinazione

- Questo apparecchio è usato per riscaldare e bollire acqua. Non riscaldare altri liquidi o alimenti.
- Usare l'apparecchio solo in un'area asciutto e al chiuso.
- È previsto per uso domestico e aree d'uso simili come ad esempio:
  - In cucine in negozi, uffici e altre aree commerciali;
  - Da ospiti in alberghi, motel e altre strutture.
  - In B & B.

**Non** è adatta a applicazioni in ambienti agricoli.

### Disimballaggio dell'apparecchio

1. Togliere il dispositivo dalla confezione.
2. Togliere tutto il materiale come pellicole di plastica, materiale di riempimento, fascette per cavi e cartone.
3. Le superfici delicate possono essere protette con pellicole. Rimuovere queste pellicole.
4. Controllare il contenuto per eventuali parti mancanti.
5. Nel caso in cui il contenuto dell'imballaggio sia incompleto o sei i danni sono evidenti, non mettere in funzione l'apparecchio. Restituirlo immediatamente al rivenditore.

#### **i** **NOTA:**

Potrebbe esserci polvere e residui di produzione sul dispositivo. Si consiglia di pulire il dispositivo come descritto in "Pulizia".

### Note per l'uso

#### Posizionamento

- Poggiare il dispositivo su una superficie piana e stabile.
- A causa del calore e dei vapori non mettere in funzione l'apparecchio sotto pensili a parete.
- Non mettere l'apparecchio vicino a fornelli a gas o elettrici o altre fonti di calore.

#### Serbatoio dell'acqua

1. Aprire il coperchio del serbatoio dell'acqua.
2. Posizionare il serbatoio dell'acqua sull'alloggiamento. Spingerlo verso il basso per chiudere la valvola.
3. Se si desidera rimuovere il serbatoio dell'acqua, tirarlo verso l'alto con una mano sull'impugnatura incassata. Usare l'altra mano per tenere l'apparecchio.

#### Vassoio per riporre le tazze

1. Far scorrere il vassoio antigoccia nella rientranza dell'alloggiamento finché non si arresta. Si deve udire sonoramente un clic in posizione.
2. Mettere sopra la copertura in acciaio inossidabile.
3. Per rimuovere il vassoio antigoccia, sollevarlo leggermente.

### Elementi di comando/Nella fornitura

- 1 Coperchio dell'acqua
- 2 Serbatoio dell'acqua
- 3 Indicatore del livello dell'acqua
- 4 Chiave per il ripristino in caso di errore
- 5 Vassoio/bacinella sgocciolamento con copertura di acciaio inossidabile
- 6 Carcassa
- 7 Rubinetto dell'acqua
- 8 Interruttore a pulsante **ON/OFF**
- 9 Regolatore di temperatura
- 10 Chiusura di drenaggio

## Acqua

L'acqua potabile fresca che si versa nel serbatoio dell'acqua dovrebbe avere una temperatura compresa tra 22 °C e 28 °C. Non riempire con acqua con temperatura superiore a 35 °C o inferiore a 15 °C. Ciò potrebbe portare a deviazioni nella temperatura dell'acqua erogata.

## Regolatore di temperatura

Utilizzare questo regolatore per selezionare la temperatura alla quale deve essere erogata l'acqua.

## Interruttore a pulsante ON/OFF

Utilizzare questo comando per accendere e spegnere l'apparecchio. L'interruttore a pulsante esegue le seguenti funzioni quando è attivato o disattivato:

Interruttore a pulsante	OFF disattivato:	ON attivato:
	L'apparecchio è spento.	L'apparecchio è acceso.
Illuminato in rosso	---	Fase di preriscaldamento
Illuminato in verde	---	Erogatore dell'acqua

## Collegamento elettrico

Assicurarsi che l'alimentazione principale corrisponda alle specifiche tecniche dell'apparecchio. Le specifiche tecniche sono stampate sull'etichetta del modello.

## Potenza allacciata

L'apparecchio ha una capacità totale di 2600 W. A causa di questa potenza si raccomanda un cavo di alimentazione separato con un commutatore di 16 A.

### **ATTENZIONE: Sovraccarico!**

- Se si usano prolunghie, queste devono avere una sezione trasversale di minimo 1,5 mm<sup>2</sup>.
- Non utilizzare prese multiple perché questo apparecchio è troppo potente.

## Collegamento

1. Esaminare la posizione dell'interruttore! **L'interruttore a pulsante deve essere disattivato.**
2. Collegare il cavo di corrente ad una presa a parete installata correttamente e a terra da.

## Primo utilizzo

Prima del primo utilizzo, lasciare che il contenuto massimo del serbatoio passi attraverso l'apparecchio mantenendo la temperatura impostata su 100 °C. Questo rimuove la polvere che potrebbe raccogliersi durante il trasporto. Seguire le istruzioni fornite in "Uso". **Non** usare quest'acqua come acqua potabile.

## Uso

### **AVVISO: Pericolo di scottatura a causa del vapore che fuoriesce!**

Mentre si prepara l'acqua bollente, tenere le mani lontano dal rubinetto.

1. Aprire il coperchio del serbatoio dell'acqua.
2. Si hanno due opzioni per riempire l'acqua nel serbatoio dell'acqua: Nel caso in cui il serbatoio dell'acqua sia posizionato sull'alloggiamento, riempire l'acqua utilizzando una tazza. È anche possibile rimuovere preventivamente il serbatoio dell'acqua e rimetterlo pieno.
3. Riempire il serbatoio dell'acqua con acqua potabile pulita fino al segno "2.2L".
4. Chiudere il coperchio del serbatoio dell'acqua.
5. Posizionare un contenitore vuoto sul vassoio antigoccia.
6. Utilizzare il regolatore della temperatura per selezionare la temperatura dell'acqua desiderata.
7. Avviare l'erogatore dell'acqua azionando l'interruttore a pulsante.
8. Una volta erogata la quantità d'acqua desiderata, arrestare l'erogatore dell'acqua disattivando l'interruttore a pulsante.

### **ATTENZIONE:**

L'erogatore dell'acqua non si fermerà automaticamente!

## Decalcificazione

Rimuovere il calcare a seconda della durezza dell'acqua di rubinetto e del tempo d'uso dell'apparecchio. Se il tempo di preparazione aumenta in modo significativo, sarà necessario eseguire la decalcificazione. Indipendentemente da ciò, si consiglia di decalcificare l'apparecchio una volta al mese.

- Per decalcificare usare solo decalcificanti comunemente in commercio a base di acido citrico.
- Per cortesia dosare come indicato sull'imballaggio o sul foglio d'istruzione accluso.
- Distribuire una volta acqua bollente a una temperatura di 100 °C. Non buttare via subito quell'acqua. Finché è bollente si può usare per eliminare il calcare sul rubinetto dell'acqua, se necessario. Consulta le istruzioni fornite nel capitolo "Pulizia".

### **AVVISO:**

- Successivamente, lasciare che il contenuto massimo del serbatoio passi attraverso l'apparecchio mantenendo la temperatura impostata a 100 °C per eliminare i residui dell'agente decalcificante.
- **Non** usare quest'acqua come acqua potabile.



# Pulizia

## **AVVISO:**

- Staccate sempre la spina di collegamento alla rete elettrica, prima di procedere alla pulizia ed attendete che l'apparecchio si sia raffreddato.
- Non immergere l'apparecchio in acqua. Ne potrebbe conseguire un corto circuito o incendio.

## **ATTENZIONE:**

- Non usare pagliette o altri oggetti abrasivi.
- Per la pulizia non usare detersivi forti o abrasivi.
- Svuotare il serbatoio dell'acqua completamente.
- Asciugare il serbatoio dell'acqua con un panno umido (senza additivi). Asciugare poi bene con un panno asciutto.
- Quando si usa l'apparecchio per la **prima volta** sciacquare il serbatoio dell'acqua con acqua pulita. Asciugare il serbatoio dell'acqua con un panno. Ripetere questo passaggio diverse volte.
- Svuotare il vassoio antigoccia. Asciugarlo.
- Usare un panno in microfibra per rimuovere le macchie d'acqua sul rivestimento in acciaio inossidabile.
- All'occorrenza pulite la parte esterna dell'apparecchio con panno leggermente umido – senza aggiunte di detersivi.

## **Pulizia del rubinetto dell'acqua**

Il rubinetto dell'acqua è rimovibile.

1. Ruotarlo leggermente in senso orario e tirarla. Se necessario, per farlo usare un panno sottile.
2. Rimuovere eventuali incrostazioni di calcare con una spazzola di nylon. Se si è disincrostato l'apparecchio in precedenza e si è tenuta da parte l'acqua bollente con l'agente disincrostante, mettere il rubinetto dell'acqua in quest'acqua per circa mezz'ora. O preparare un bagno bollente disincrostante.

3. Poi sciacquare il rubinetto dell'acqua sotto l'acqua corrente diverse volte.
4. Rimontare il rubinetto dell'acqua nell'apparecchio. Girarlo in senso antiorario finché non scatta in posizione.

## **Conservazione**

Pulire l'apparecchio come descritto e lasciarlo asciugare completamente. Buttare via l'acqua rimanente se non si intende usarla per un lungo periodo di tempo. A questo scopo fare riferimento alla figura **B** sulla pagina 3 e procedere come riportato sotto:

1. Mettere l'apparecchio da una parte.

## **ATTENZIONE:**

**Non** capovolgere l'apparecchio. Il coperchio del serbatoio dell'acqua potrebbe staccarsi.

2. Girare in senso antiorario la chiusura di drenaggio, per esempio con una moneta.
  3. Mettere l'apparecchio in posizione verticale. Il drenaggio verrà svuotato.
  4. Usare la chiusura per bloccare di nuovo il drenaggio. Stringere la chiusura girando in senso orario.
- Si consiglia di conservare l'apparecchio nell'imballaggio originale quando non lo si utilizza per periodi prolungati.
  - Rimassare sempre l'apparecchio in un luogo asciutto e ben ventilato al di fuori della portata dei bambini.

## **Risoluzione di problemi**

Problema	Causa possibile	Soluzione
L'apparecchio non funziona.	L'apparecchio non è collegato alla corrente.	Controllare la presa a muro con un apparecchio diverso.
		Inserire la spina correttamente nella presa a parete.
		Controllare il fusibile.
	L'apparecchio è difettoso.	Contattare il centro assistenza e un tecnico.

Problema	Causa possibile	Soluzione
L'interruttore a pulsante è permanentemente illuminato in rosso.	Il serbatoio dell'acqua è vuoto.	<ol style="list-style-type: none"> <li>1. Spegnerne l'apparecchio disattivando l'interruttore a pulsante. La luce rossa si spegne.</li> <li>2. Riempire il serbatoio dell'acqua immediatamente con acqua fredda.</li> <li>3. Procedere come descritto nel capitolo "Uso", punto 7.</li> </ol>
L'apparecchio versa l'acqua senza scaldarla.	La protezione da sovratemperatura è abilitata.	<ol style="list-style-type: none"> <li>1. Utilizzare la chiave per ripristinare l'errore. Per fare ciò si deve rimuovere il serbatoio dell'acqua. Vedere figura A a pagina 3. Usare questo tasto per premere il pulsante "RESET" sulla carcassa.</li> <li>2. Procedere come descritto nel capitolo "Uso".</li> </ol>
L'acqua scaricata è troppo calda.	L'acqua ad alta temperatura è stata scaricata subito prima. L'elemento riscaldante non è ancora sufficientemente raffreddato.	<ul style="list-style-type: none"> <li>• Attendere circa 5-10 minuti affinché l'elemento riscaldante si raffreddi.</li> <li>• È possibile accelerare questo processo erogando una volta circa 300 ml di acqua fredda dall'apparecchio.</li> </ul>

### Dati tecnici

Modello: ..... PC-HWS 1168  
 Alimentazione rete: ..... 220 - 240 V~, 50/60 Hz  
 Consumo di energia: ..... 2200 - 2600 W  
 Classe di protezione: ..... I  
 Capacità: ..... mass. 2,2 litri  
 Peso netto: ..... ca. 2,10 kg

Si riserva il diritto di apportare modifiche tecniche e di design nel corso dello sviluppo del prodotto.

Questo apparecchio è stato controllato sulla base di tutte le direttive CE attuali in vigore in questo settore, quali per esempio la normativa in materia di compatibilità elettromagnetica e la direttiva in materia di bassa tensione, ed è stato costruito conformemente alle norme di sicurezza più moderne.

### Smaltimento

#### Significato del simbolo "Eliminazione"



Salvaguardare l'ambiente, gli elettrodomestici non vanno eliminati come rifiuti domestici.

Per l'eliminazione degli elettrodomestici, fare uso dei posti di raccolta previsti per questo tipo e porre quegli elettrodomestici che non sono più in uso.

Si contribuisce così ad evitare un effetto potenziale sull'ambiente e sulla salute, dovuto magari ad una eliminazione sbagliata.

Questo significa un contributo personale alla riutilizzazione, al riciclaggio e altre forme di utilizzazione di elettrodomestici ed apparecchi elettronici usati.

Si possono trovare le corrispondenti informazioni sugli appositi luoghi di raccolta, nelle amministrazioni dei comuni.

## Instruction Manual

Thank you for choosing our product. We hope you will enjoy using the appliance.

### Symbols in these Instruction Manual

Important information for your safety is specially marked. It is essential to comply with these instructions in order to avoid accidents and prevent damage to the appliance:



#### **WARNING:**

This warns you of dangers to your health and indicates possible injury risks.



#### **CAUTION:**

This refers to possible hazards to the appliance or other objects.



**NOTE:** This highlights tips and information.

## Contents

Overview of the Components.....	3
General Notes.....	35
Special Safety Instructions for this Appliance.....	35
Designated Use.....	37
Unpacking the Appliance.....	37
Overview of the Components / Scope of Delivery.....	37
Notes for Use.....	37
Placement.....	37
Water Tank.....	37
Drip Tray for the Cups.....	38
Water.....	38
Temperature Controller.....	38
Push-Button Switch ON/OFF.....	38
Electric Connection.....	38
Connected Wattage.....	38
Connection.....	38
First Use.....	38
Operation.....	38
De-scaling.....	38

Cleaning.....	39
Cleaning the Water Faucet.....	39
Storage.....	39
Troubleshooting.....	39
Technical Data.....	40
Disposal.....	40
Meaning of the "Dustbin" Symbol.....	40

## General Notes

Read the operating instructions carefully before putting the appliance into operation and keep the instructions including the warranty, the receipt and, if possible, the box with the internal packing. If you give this appliance to other people, please also pass on the operating instructions.

- The appliance is designed exclusively for private use and for the envisaged purpose. This appliance is not fit for commercial use.
- Do not use it outdoors. Keep it away from sources of heat, direct sunlight, humidity (never dip it into any liquid) and sharp edges. Do not use the appliance with wet hands. If the appliance is humid or wet, unplug it immediately.
- When cleaning or putting it away, switch off the appliance and always pull out the plug from the socket (pull the plug itself, not the lead) if the appliance is not being used and remove the attached accessories.
- Do **not** operate the appliance without supervision. If you leave the room you should always turn the appliance off. Remove the plug from the socket.
- The appliance and the mains lead have to be checked regularly for signs of damage. If damage is found the appliance must not be used.
- Use only original spare parts.
- In order to ensure your children's safety, please keep all packaging (plastic bags, boxes, polystyrene etc.) out of their reach.



#### **WARNING:**

Do not allow small children to play with the foil.  
**There is a danger of suffocation!**

## Special Safety Instructions for this Appliance



### **WARNING:**

**Danger of scalding due to escaping steam!**

While preparing hot water keep your hands away from the faucet.

 **WARNING: Risk of burns!**

- The water faucet's temperature will be high during operation. Do not touch it.
- Even after use the surface of the faucet still has residual heat.

 **CAUTION:**

This appliance is not intended to be immersed in water during cleaning. Please observe the instructions that we have included in the chapter "Cleaning".

- Use the appliance only on a level work surface.
- Only use the appliance when water is filled into the water container.
- Do not move the appliance when it is in operation.
- Pay attention that no water comes in contact with the appliance adapter.
- This appliance can be used by children aged from 8 years and above if they have been given supervision or instruction concerning the safe use of the appliance understand the hazards involved.
- Cleaning and maintenance by the user shall not be made by children unless they are older 8 years and supervised.
- Keep the appliance and its cord out of reach of children less than 8 years.
- Children shall not play with the appliance.
- Appliances can be used by persons with reduced physical, sensory or mental capabilities or lack of experience and knowledge if they have been given supervision or instruction concerning use of the appliance in a safe way and if they understand the hazards involved.
- Do not repair the appliance by yourself. Please contact authorized personnel. If the supply cord is damaged, it must be replaced by

the manufacturer, its service agent or similarly qualified persons in order to avoid a hazard.

- Please see the following chapter “Designated Use”. The abuse for any other purposes may result in injury.

## Designated Use

- This appliance is used for heating and boiling water. Never use to heat up other fluids or foodstuffs.
- Only use the appliance in a dry, indoor area.
- It is intended for domestic use and similar areas of use such as e. g.:
  - In staff kitchen areas in shops, offices and other working environments;
  - By guests in hotels, motels and other residential type environments;
  - in Bed & Breakfast type environments.

It is **not** intended for applications in farm houses.

### Unpacking the Appliance

1. Remove the appliance from its packaging.
2. Remove all packaging material such as plastic films, filler material, cable ties and cardboard packaging.
3. Sensitive surfaces are possibly protected with foil. Remove these foils.
4. Check the content for any missing parts.
5. In the event that the packaging content should be incomplete or if damages are noticeable, do not operate the appliance. Return it to the dealer immediately.

#### **i** NOTE:

There may be dust and production residue on the appliance. We recommend cleaning the appliance as described under “Cleaning”.

### Overview of the Components / Scope of Delivery

- 1 Water tank lid
- 2 Water tank
- 3 Water level indicator
- 4 Key for resetting in the case of failure

- 5 Tray / drip pan with stainless steel overlay
- 6 Housing
- 7 Water faucet
- 8 Push-button switch **ON/OFF**
- 9 Temperature controller
- 10 Drain closure

### Notes for Use

#### Placement

- Place the appliance on a stable and level surface.
- Due to rising heat and vapours do not operate the appliance under wall cabinets.
- Do not place the appliance in close proximity to a gas or electric stove or any other heat source.

#### Water Tank

1. Open the lid of the water tank.
2. Place the water tank onto the housing. Push it down in order to close the valve.
3. If you would like to remove the water tank, pull it upwards with one hand on the recessed grip. Use your other hand to hold the appliance.

### Drip Tray for the Cups

1. Slide the drip tray into the recess of the housing until it stops. It must audibly click into place.
2. Put on the stainless steel overlay.
3. To remove the drip pan, lift it slightly.

### Water

The fresh drinking water you fill in the water tank should have a temperature of 22 °C to 28 °C. Do not fill with water that has a temperature of above 35 °C or below 15 °C. This could lead to deviations in the temperature of the dispensed water.

### Temperature Controller

Use this controller to select the temperature at which the water is to be dispensed.

### Push-Button Switch ON/OFF

Use this control to turn the appliance on and off. The push-button switch performs the following functions when engaged or disengaged:

Push-button switch	OFF disengaged:	ON engaged:
	The appliance is switched off.	The appliance is switched on.
Illuminated in red	---	Preheating phase
Illuminated in green	---	Water dispenser

## Electric Connection

Ensure that your mains power corresponds with the specifications of the appliance. The specifications are printed on the type label.

### Connected Wattage

The total power consumption of this appliance can be up to 2600 W. With this connected load a separate supply line protected by a 16 A household circuit breaker is recommended.

#### CAUTION: Overload!

- If you use extension leads, these should have a cable cross-section of at least 1.5 mm<sup>2</sup>.
- Do not use any multiple sockets, as this appliance is too powerful.

### Connection

1. Check the switch position! **The push-button switch must be disengaged.**
2. Connect the mains cable to a properly installed and earthed wall outlet.

## First Use

Prior to the first use, let the maximum tank content run through the appliance while having the temperature setting on 100 °C. This removes dust, which may have collected during transport. Follow the instructions given under "Operation". Do **not** use this water for consumption.

## Operation

#### WARNING:

#### Danger of scalding due to escaping steam!

While preparing hot water keep your hands away from the faucet.

1. Open the lid of the water tank.
2. You have two options to fill water into the water tank: In case the water tank is placed on the housing, fill the water by using a cup. You may also remove the water tank beforehand and place it back filled.
3. Fill the water tank with clean drinking water maximum up to the "2.2 L" mark.
4. Close the lid of the water tank.
5. Place an empty container onto the drip tray.
6. Use the temperature controller to select the desired water temperature.
7. Start the water dispenser by engaging the push-button switch.
8. Once the desired amount of water has been dispensed, stop the water dispenser by disengaging the push-button switch.

#### CAUTION:

The water dispenser will not stop automatically!

## De-scaling

The intervals at which you should remove lime-scale depend on hardness of the tap water and operating time. If the preparation time increases significantly, de-calcification will be necessary. Regardless, we recommend de-scaling the appliance once a month.

- Use only commercially available citrus acid-based descaler.
- Dose as indicated on packaging or instruction leaflet.
- Dispense hot water with a temperature of 100 °C once. Do not pour that water away immediately. As long as it is hot you may still use it to de-scale the water faucet if needed. Please observe the instructions that we have included in the chapter "Cleaning".

#### WARNING:

- Afterwards, let the maximum tank content run through the appliance while having the temperature setting at 100 °C to rinse out residues of the de-scaling agent.
- Do **not** use this water for consumption.

# Cleaning

## WARNING:

- Before cleaning, always remove the mains plug and wait until the appliance has cooled down.
- Do not immerse the appliance in water. Otherwise this might result in an electric shock or fire.

## CAUTION:

- Do not use a wire brush or any abrasive items.
- Do not use any acidic or abrasive detergents.
- Empty the water tank completely.
- Wipe out the water tank with a damp cloth (without additives). Then wipe it with a dry cloth.
- When using the appliance for **the first time** rinse the water tank with clean water. Use a cloth to wipe the water tank dry. Repeat this step several times.
- Empty the drip tray. Wipe it dry.
- Use a microfibre cloth to remove water stains on the stainless steel plating.
- The exterior of the appliance should be cleaned as necessary with a slightly damp cloth - without any additives.

### Cleaning the Water Faucet

The water faucet is removable.

1. Slightly turn it clockwise and pull it off. If necessary, use a thin cloth to do this.
2. Remove possible scale residues with a nylon brush. In case you previously de-scaled the appliance and kept the hot water with the de-scaling agent put the water faucet in this water for approx. half an hour. Or prepare a hot de-scaling bath.

3. Then rinse the water faucet under running water several times.
4. Put the water faucet back onto the appliance. Turn it anticlockwise until it clicks into place.

### Storage

Clean the appliance as described and let it dry completely. Additionally drain the remaining water if you do not intend to use it for a longer period of time. For this purpose refer to figure **B** on page 3 and proceed as follows:

1. Put the appliance on one side.

## CAUTION:

Do not turn the appliance upside down. The lid of the water tank may break off.

2. Turn the drain closure anticlockwise e.g. with a small coin.
  3. Put the appliance upright. The drainage will be emptied.
  4. Use the closure to lock the drainage again. Tighten the closure by turning it clockwise.
- We recommend that you store the appliance in its original packaging when it is not to be used for a longer period.
  - Always store the appliance at a well ventilated and dry place outside the reach of children.

## Troubleshooting

Problem	Possible Cause	Solution
The appliance does not work.	The appliance is not connected to mains power.	Check the wall outlet with a different appliance. Insert the plug properly in the wall outlet. Check the fuse.
	The appliance is defective.	Contact our service or a repair centre.
The push-button switch is permanently illuminated in red.	The water tank is empty.	1. Turn the appliance off by disengaging the push-button switch. The red lighting goes out. 2. Fill the water tank with cold water immediately. 3. Proceed as described under chapter "Operation" point 7.

Problem	Possible Cause	Solution
The appliance is dispensing water without heating it up.	The over temperature protection is enabled.	<ol style="list-style-type: none"> <li>1. Use the key to reset the failure. For this you have to remove the water tank. See figure <b>A</b> on page 3. Use this key to press the "RESET" button on the housing.</li> <li>2. Proceed as described under chapter "Operation".</li> </ol>
The discharged water is too hot.	Water at a high temperature has been discharged immediately before. The heating element has not yet sufficiently cooled down.	<ul style="list-style-type: none"> <li>• Wait about 5 to 10 minutes for the heating element to cool down.</li> <li>• You may accelerate this process by dispensing about 300 ml of cold water from the appliance once.</li> </ul>

### Technical Data

Model:.....PC-HWS 1168  
 Power supply:..... 220 - 240 V~, 50 / 60 Hz  
 Power consumption: ..... 2200 - 2600 W  
 Protection class: .....I  
 Filling quantity: ..... max. 2.2 litre  
 Net weight: ..... approx. 2.10 kg

The right to make technical and design modifications in the course of continuous product development remains reserved.

This appliance has been tested according to all relevant current CE guidelines, such as electromagnetic compatibility and low voltage directives, and has been constructed in accordance with the latest safety regulations.

### Disposal

#### Meaning of the "Dustbin" Symbol



Protect our environment: do not dispose of electrical equipment in the domestic waste.

Please return any electrical equipment that you will no longer use to the collection points provided for their disposal.

This helps avoid the potential effects of incorrect disposal on the environment and human health.

This will contribute to the recycling and other forms of re-utilisation of electrical and electronic equipment.

Information concerning where the equipment can be disposed of can be obtained from your local authority.



## Instrukcja obsługi

Dziękujemy za wybór naszego produktu. Mamy nadzieję, że korzystanie z urządzenia sprawi Państwu radość.

### Symbole użyte w tej instrukcji obsługi

Ważne informacje dotyczące bezpieczeństwa użytkownika są specjalnie wyróżnione. Koniecznie stosuj się do tych wskazówek, aby uniknąć wypadków i uszkodzenia urządzenia:

#### OSTRZEŻENIE:

Ostrzega przed zagrożeniami dla zdrowia i wskazuje na potencjalne ryzyka obrażeń.

#### UWAGA:

Wskazuje na potencjalne zagrożenia dla urządzenia lub innych przedmiotów.

#### WSKAZÓWKA:

Wyróżnia porady i informacje ważne dla użytkownika.

## Spis treści

Przegląd elementów obsługi .....	3
Ogólne uwagi .....	41
Specjalne wskazówki bezpieczeństwa dla urządzenia .....	42
Użytkowanie zgodnie z przeznaczeniem .....	43
Rozpakowanie urządzenia .....	44
Przegląd elementów obsługi / Zakres dostawy .....	44
Wskazówki dotyczące użytkowania .....	44
Umieszczenie .....	44
Zbiornik na wodę .....	44
Powierzchnia do przechowywania kubków .....	44
Woda .....	44
Kontroler temperatury .....	44
Przełącznik przyciskowy ON / OFF .....	44
Połączenie elektryczne .....	44
Moc przyłączeniowa .....	44
Podłączenie .....	44
Pierwsze użycie .....	44
Obsługa .....	45
Odkamienianie .....	45
Czyszczenie .....	45
Czyszczenie kranika .....	45
Przechowywanie .....	46
Usterki i sposoby ich usuwania .....	46
Dane techniczne .....	46
Warunki gwarancji .....	46
Usuwanie .....	47
Znaczenie symbolu „Pojemnik na śmieci” .....	47

## Ogólne uwagi

Przed uruchomieniem urządzenia proszę bardzo dokładnie przeczytać instrukcję obsługi. Proszę zachować ją wraz z kartą gwarancyjną, paragonem i w miarę możliwości również kartonem z opakowaniem wewnętrznym. Przekazując urządzenie innej osobie, oddaj jej także instrukcję obsługi.

- Proszę wykorzystywać urządzenie jedynie dla prywatnego celu, jaki został przewidziany dla urządzenia. Urządzenie to nie zostało przewidziane do użytku w ramach działalności gospodarczej.
- Proszę nie korzystać z urządzenia na zewnątrz. Proszę trzymać urządzenie z daleka od ciepła, bezpośredniego promieniowania słonecznego, wilgoci (w żadnym wypadku nie zanurzać w substancjach płynnych) oraz ostrych krawędzi. Proszę nie obsługiwać urządzenia wilgotnymi dłońmi. Jeżeli urządzenie jest wilgotne lub mokre, proszę natychmiast wyciągnąć wtyczkę.
- Jeżeli nie korzystacie Państwo z urządzenia, jeżeli chcecie Państwo zamontować jakieś akcesoria, w celu wyczyszczenia lub w przypadku jakichkolwiek zakłóceń, proszę zawsze wyłączyć urządzenie i wyjąć wtyczkę z gniazdka (należy ciągnąć za wtyczkę, nie za przewód).
- Pracującego urządzenia **nie** należy pozostawiać bez nadzoru. Przed opuszczeniem pomieszczenia urządzenie należy zawsze wyłączać i wyciągać wtyczkę sieciową z gniazda.
- Należy regularnie sprawdzać, czy urządzenie i kabel sieciowy nie są uszkodzone. W razie uszkodzenia należy przestać korzystać z urządzenia.
- Proszę stosować tylko oryginalne akcesoria.
- Dla bezpieczeństwa dzieci proszę nie zostawiać swobodnie dostępnych części opakowania (torby plastikowe, kartony, styropian itp.).

#### OSTRZEŻENIE:

Nie pozwalaj dzieciom bawić się folią.  
**Niebezpieczeństwo uduszenia!**

## Specjalne wskazówki bezpieczeństwa dla urządzenia

### **OSTRZEŻENIE: Niebezpieczeństwo poparzeń z powodu wydobywającej się pary!**

Podczas przygotowywania gorącej wody trzymać dłonie z dala od kranika.

### **OSTRZEŻENIE: Gorąca powierzchnia!**

- Temperatura wody z kranika jest wysoka podczas pracy urządzenia. Nie dotykać go.
- Nawet po użyciu na powierzchni kranika pozostaje ciepło resztkowe.

### **UWAGA:**

Tego urządzenia nie wolno zanurzać w wodzie podczas czyszczenia. Prosimy sprawdzić instrukcje znajdujące się w rozdziale „Czyszczenie”.

- Urządzenie powinno być używane wyłącznie na płaskiej powierzchni roboczej.
- Korzystać z urządzenia wyłącznie, gdy w zbiorniku znajduje się woda.
- Nie poruszać urządzeniem, kiedy pracuje.
- Zwróć uwagę, aby zasilacz urządzenia nie wchodził w kontakt z wodą.
- Urządzenie może być użytkowane przez dzieci od 8 roku, jeśli znajdują się pod nadzorem lub zostały poinstruowane odnośnie użytkowania urządzenia w bezpieczny sposób i rozumieją związane z tym ryzyko.
- Dzieci nie mogą zajmować się czyszczeniem ani konserwacją urządzenia, chyba, że ukończyły 8 lat i są nadzorowane.
- Trzymać urządzenie i jego przewód z dala od dzieci poniżej 8 roku życia.

- Dzieciom nie wolno bawić się urządzeniem.
- Urządzenia mogą być użytkowane przez osoby z ograniczonymi zdolnościami fizycznymi, czuciowymi lub mentalnymi oraz bez doświadczenia i wiedzy w zakresie użytkowania, jeśli znajdują się pod nadzorem lub zostały poinstruowane odnośnie użytkowania urządzenia w bezpieczny sposób i rozumieją związane z tym ryzyko.
- Nie naprawiać urządzenia samodzielnie. Należy skontaktować się z upoważnionym pracownikiem. Jeśli przewód zasilania jest uszkodzony, należy go wymienić u producenta, przedstawiciela serwisu lub podobnie wykwalifikowanej osoby, aby uniknąć zagrożenia.
- Więcej szczegółów odnajdziesz w rozdziale „Użytkowanie zgodnie z przeznaczeniem”. Nieuprawnione używanie do innych celów może spowodować obrażenia ciała.

## Użytkowanie zgodnie z przeznaczeniem

- To urządzenie używane jest do podgrzewania i gotowania wody. Nigdy nie używać do podgrzewania innych płynów ani potraw.
- Korzystać z urządzenia tylko na suchym obszarze wewnątrz budynków.
- Urządzenie przeznaczone jest do użytku domowego oraz podobnych obszarów użytkowania, jak przykładowo:
  - W kuchniach dla personelu w sklepach, w biurach i innych miejscach komercyjnych;
  - Przez gości w hotelach, motelach i innych miejscach, gdzie przyjmowani są goście;
  - W miejscach typu „nocleg ze śniadaniem”.

**Nie** jest przeznaczone do zastosowania w miejscach agroturystycznych.

## Rozpakowanie urządzenia

1. Wyjmij urządzenie z opakowania.
2. Usuń wszystkie materiały opakowaniowe takie, jak folie z tworzyw sztucznych, materiał wypełniający, opaski zaciskowe i opakowania kartonowe.
3. Delikatnie powierzchnie są prawdopodobnie pokryte folią. Usuń te folie.
4. Sprawdź zawartość pod kątem brakujących części.
5. W razie, gdy zawartość opakowania jest niepełna lub jest zauważalnie uszkodzona nie wolno korzystać z urządzenia. Należy zwrócić je bezzwłocznie do sprzedawcy.

### WSKAZÓWKA:

Na urządzenie mogą znajdować się kurz i pozostałości produkcyjne. Zalecamy wyczyszczenie urządzenia zgodnie ze wskazówkami zawartymi w punkcie „Czyszczenie”.

## Przegląd elementów obsługi/ Zakres dostawy

1. Pokrywa zbiornika na wodę
2. Zbiornik na wodę
3. Wskaźnik poziomu wody
4. Klucz do resetowania w przypadku awarii
5. Tacka / Ociekacza ze stali nierdzewnej
6. Obudowa
7. Kranik
8. Przełącznik przyciskowy ON/OFF
9. Kontroler temperatury
10. Zamknięcie odpływu

## Wskazówki dotyczące użytkowania

### Umieszczenie

- Ustawić urządzenie na stabilnej i płaskiej powierzchni.
- Z powodu narastającego ciepła i oparów nie obsługiwać urządzenia pod szafkami na ścianie.
- Urządzenia nie należy stawiać w pobliżu piecyka gazowego lub elektrycznego ani żadnego innego źródła ciepła.

### Zbiornik na wodę

1. Otwórz pokrywkę zbiornika na wodę.
2. Umieść zbiornik na wodę w obudowie. Naciśnij go w dół, aby zamknąć zawór.
3. Jeśli chcesz wyjąć zbiornik na wodę, pociągnij go w górę jedną ręką za zagłębiony uchwyt. Drugą ręką trzymaj urządzenie.

### Powierzchnia do przechowywania kubków

1. Wsuń tacę ociekową do wnęki w obudowie, aż się zatrzyma. Musi słyszalnie zatrzasnąć się na swoim miejscu.
2. Załóż nakładkę ze stali nierdzewnej.
3. Aby wyjąć tacę ociekową, unieś ją lekko.

## Woda

Świeża woda pitna, którą należy napelnić zbiornik, powinna mieć temperaturę od 22 °C do 28 °C. Nie napelniaj wodą o temperaturze powyżej 35 °C lub poniżej 15 °C. Może to prowadzić do odchylenia temperatury dozowanej wody.

### Kontroler temperatury

Użyj tego kontrolera, aby wybrać temperaturę dozowanej wody.

### Przełącznik przyciskowy ON/OFF

Użyj go, aby włączyć i wyłączyć urządzenie. Przełącznik przyciskowy wykonuje następujące funkcje po wciśnięciu lub wyciśnięciu:

Przełącznik przyciskowy	OFF wyłączone:	ON włączone:
	Urządzenie jest wyłączone.	Urządzenie jest włączone.
Podświetlony na czerwono	---	Faza wstępnego podgrzewania
Podświetlony na zielono	---	Dystrybutor wody

## Podłączenie elektryczne

Upewnij się, że napięcie sieci jest zgodne ze specyfikacjami urządzenia. Specyfikacje znajdują się na tabliczce znamionowej.

### Moc przyłączeniowa

Urządzenie może pobierać całkowitą moc 2600 W. W związku z tym wskazane jest podłączenie osobnym przewodem i zabezpieczenie obwodu bezpiecznikiem domowym 16 A.

### UWAGA: Przeciążenie!

- Używane przedłużacze powinny mieć przewód o przekroju nie mniejszym niż 1,5 mm<sup>2</sup>.
- Nie używaj rozgałęziaczy ze względu na dużą moc urządzenia.

### Podłączenie

1. Sprawdź pozycję przełącznika! **Przełącznik przyciskowy musi być wyciśnięty.**
2. Podłącz przewód zasilający do odpowiednio zainstalowanego i uziemionego gniazdka ściennego.

## Pierwsze użycie

Przed pierwszym użyciem należy pozwolić, aby maksymalna zawartość zbiornika przepłynęła przez urządzenie przy ustawieniu temperatury na 100 °C. Umożliwi to usunięcie kurzu, który mógł się zebrać podczas transportu. Należy wykonać instrukcje podane w rozdziale „Obsługa”. Tej wody **nie** używaj do spożycia.

## Obsługa

### **OSTRZEŻENIE: Niebezpieczeństwo poparzeń z powodu wydobywającej się pary!**

Podczas przygotowywania gorącej wody trzymać dłonie z dala od kranika.

1. Otwórz pokrywkę zbiornika na wodę.
2. Masz dwie możliwości napełnienia zbiornika wodą: Jeśli zbiornik na wodę jest umieszczony w obudowie, napełnij go wodą za pomocą kubka. Możesz również wcześniej wyjąć zbiornik na wodę i umieścić go z powrotem po napełnieniu.
3. Napełnij zbiornik czystą wodą pitną maksymalnie do oznaczenia „2.2L”.
4. Zamknij pokrywkę zbiornika na wodę.
5. Umieść puste naczynie na tacy ociekowej.
6. Użyj regulatora temperatury, aby wybrać żądaną temperaturę wody.
7. Uruchom dozownik wody wciskając przełącznik przyciskowy.
8. Po nalanu żądanej ilości wody zatrzymaj dozownik wody, wyciskając przełącznik przyciskowy.

### **UWAGA:**

Dozownik wody nie zatrzyma się automatycznie!

## Odkamienianie

Odstępy czasu, po których należy usuwać kamień, zależą od twardości wody z kranu i czasu pracy. Jeśli czas przygotowania znacznie wzrośnie, konieczne będzie odkamienianie. Niemniej jednak, zalecamy usuwanie kamienia z urządzenia raz w miesiącu.

- Do usuwania kamienia proszę używać preparatów dostępnych w handlu na bazie kwasu cytrynowego.
- Proszę dozować środek tak, jak podane zostało na ulotce.
- Raz nalej wodę o temperaturze 100 °C. Nie wylewaj wody od razu. Dopóki woda jest gorąca, można ją wykorzystać do usunięcia kamienia z kranika. Prosimy sprawdzić instrukcje znajdujące się w rozdziale „Czyszczenie”.

### **OSTRZEŻENIE:**

- Następnie pozwól, aby maksymalna zawartość zbiornika przepłynęła przez urządzenie przy temperaturze ustawionej na 100 °C, aby wypłukać resztki środka odkamieniającego.
- Tej wody **nie** używaj do spożycia.

## Czyszczenie

### **OSTRZEŻENIE:**

- Przed każdym czyszczeniem wyciągnąć wtyczkę z sieci i odczekać, aż urządzenie ostygnie.
- Nie zanurzaj urządzenia w wodzie. Może to doprowadzić do porażenia elektrycznego lub pożaru.

### **UWAGA:**

- Nie używaj szczotki drucianej ani innych podobnych przedmiotów.
- Nie używaj ostrych lub ściernych środków czyszczących.
- Opróżnij zbiornik z wody.
- Wytrzyj zbiornik na wodę wilgotną szmatką (bez dodatków). Następnie wytrzyj suchą ściereczką.
- Podczas korzystania z urządzenia **po raz pierwszy**, wypłucz zbiornik czystą wodą. Wytrzyj zbiornik do sucha. Powtórz tę czynność kilka razy.
- Opróżnij tacę ociekową. Wytrzyj ją do sucha.
- Użyj szmatki z mikrofibry, aby usunąć plamy z wody na obudowie ze stali nierdzewnej.
- Zewnętrzną stronę urządzenia czyścić w miarę potrzeby lekko wilgotną ściereczką - bez dodatkowych środków czyszczących.

### **Czyszczenie kranika**

Kranik można zdemontować.

1. Lekko odkręć go w kierunku zgodnym z kierunkiem ruchu wskazówek zegara i wyciągnij. W razie potrzeby użyj do tego cienkiej szmatki.
2. Usuń ewentualne pozostałości kamienia za pomocą nylonowej szczotki. Jeśli wcześniej usuwałeś kamień i pozostawiłeś gorącą wodą z odkamieniaczem, umieść kranik w tym roztworze na ok. pół godziny. Lub przygotuj kąpiel z odkamieniaczem.
3. Następnie kilka razy oplucz kranik pod bieżącą wodą.
4. Zamontuj kranik z powrotem na urządzeniu. Przykręć go (w prawo) do momentu usłyszenia kliknięcia.

## Przechowywanie

Urządzenie należy wyczyścić zgodnie z opisem i zostawić w celu całkowitego ostygnięcia.

Całkowicie opróżnij urządzenie z wody, jeśli nie chcesz korzystać z niego przez dłuższy czas. Patrz rysunek B na stronie 3 i wykonaj następujące czynności:

1. Ustaw urządzenie na jednym boku.



### UWAGA:

Nie włączaj urządzenia do góry nogami. Pokrywka zbiornika wody może się odłamać.

2. Przekręć zamknięcie kranika w kierunku przeciwnym do ruchu wskazówek zegara za pomocą np. monety.
  3. Ustaw urządzenie w pozycji pionowej. Odpływ zostanie opróżniony.
  4. Użyj zamknięcia, aby ponownie zablokować odpływ. Dokręć zamknięcie, przekręcając je zgodnie z ruchem wskazówek zegara.
- W przypadku dłuższych okresów nieużywania zalecane jest przechowywanie urządzenia w oryginalnym opakowaniu.
  - Urządzenie należy zawsze przechowywać w odpowiednio wentylowanym i suchym miejscu, poza zasięgiem dzieci.

## Usterki i sposoby ich usuwania

Problem	Możliwa przyczyna	Rozwiązanie
Urządzenie nie działa.	Urządzenie nie zostało podłączone do zasilania.	Sprawdź działanie gniazdka ściennego przy użyciu innego urządzenia. Włóż prawidłowo wtyczkę do gniazdka ściennego. Sprawdź bezpieczniki.
	Urządzenie jest wadliwe.	Skontaktuj się z centrum serwisowym lub naprawczym.
Przełącznik przyciskowy jest stale podświetlony na czerwono.	Zbiornik na wodę jest pusty.	1. Wyłącz urządzenie wyciskając przełącznik przyciskowy. Czerwone światelko gaśnie. 2. Natychmiast napełnij zbiornik zimną wodą. 3. Postępuj jak opisano w rozdziale „Obsługa”, pkt 7.
Urządzenie dozjuje wodę bez podgrzewania.	Załącza się zabezpieczenie przed przegrzaniem.	1. Użyj klucza, aby zresetować awarię. W tym celu należy wyjąć zbiornik na wodę. Patrz: rysunek A na stronie 3. Użyj tego klawisza, aby nacisnąć przycisk „RESET” na obudowie. 2. Postępuj jak opisano w rozdziale „Obsługa”.
Wylewana woda jest zbyt gorąca.	Woda o wysokiej temperaturze była przed chwilą nalewana. Element grzejny nie schłodził się jeszcze wystarczająco.	<ul style="list-style-type: none"> <li>• Odczekaj około 5 do 10 minut, aż element grzejny ostygnie.</li> <li>• Możesz przyspieszyć ten proces, wylewając jednorazowo około 300 ml zimnej wody z urządzenia.</li> </ul>

## Dane techniczne

Model:.....PC-HWS 1168  
 Napięcie zasilające: ..... 220 - 240 V~, 50 / 60 Hz  
 Pobór mocy: ..... 2200 - 2600 W  
 Stopień ochrony: .....I  
 Wielkość napełnienia: .....maks. 2,2 litry  
 Masa netto: .....ok. 2,10 kg

Zastrzegamy sobie prawo wprowadzania zmian technicznych i projektowych w trakcie ciągłego rozwoju produktu.

Niniejsze urządzenie odpowiada wymaganiom normy bezpieczeństwa użytkownika oraz spełnia wymagania dyrektywy niskonapięciowej i kompatybilności elektromagnetycznej.

## Warunki gwarancji

Przynajmniej 24 miesiące gwarancji na produkt licząc od daty zakupu.

W tym okresie będziemy bezpłatnie usuwać w terminie 14 dni od daty dostarczenia wadliwego sprzętu z kartą gwarancyjną do miejsca zakupu wszystkie uszkodzenia powstałe w tym urządzeniu na skutek wady materiałów lub wadliwego wykonania, naprawiając oraz wymieniając wadliwe części lub (jeśli uznamy za stosowne) wymieniając całe urządzenie na nowe.

Sprzęt do naprawy powinien być dostarczony w komplecie wraz z dowodem zakupu oraz z ważną kartą gwarancyjną do sprzedawcy w miarę możliwości w oryginalnym opakowaniu lub innym odpowiednim dla zabezpieczenia przed uszkodzeniem. W razie braku kompletnego opakowania fabrycznego, ryzyko uszkodzenia sprzętu podczas transportu do i z miejsca zakupu ponosi reklamujący.

Naprawa gwarancyjna nie dotyczy czynności przewidzianych w instrukcji obsługi, do wykonania których zobowiązany jest użytkownik we własnym zakresie i na własny koszt.

#### Gwarancja nie obejmuje:

- mechanicznych, termicznych, chemicznych uszkodzeń sprzętu i wywołanych nimi wad,
- uszkodzeń powstałych w wyniku działania sił zewnętrznych takich jak wyładowania atmosferyczne, zmiana napięcia zasilania i innych zdarzeń losowych,
- nieprawidłowego ustawienia wartości napięcia elektrycznego, zasilanie z nieodpowiedniego gniazda zasilania,
- sznurów połączeniowych, sieciowych, żarówek, baterii, akumulatorów,
- uszkodzeń wyrobu powstałych w wyniku niewłaściwego lub niezgodnego z instrukcją jego użytkowania, przechowywania, konserwacji, samowolnego zrywania plomb oraz wszelkich przeróbek i zmian konstrukcyjnych dokonanych przez użytkownika lub osoby niepowołane,
- roszczeń z tytułu parametrów technicznych wyrobu, o ile są one zgodne z podanymi przez producenta,
- prawidłowego zużycia i uszkodzeń, które mają nieistotny wpływ na wartość lub działanie tego urządzenia.

Karta gwarancyjna bez pieczętki sklepu, daty sprzedaży, nie wypełniona, źle wypełniona, ze śladami poprawek, nieczytelna wskutek zniszczenia, bez możliwości ustalenia miejsca sprzedaży oraz dołączonego dowodu zakupu jest nieważna.

Korzystanie z usług gwarancyjnych nie jest możliwe po upływie daty ważności gwarancji. Gwarancja na części lub całe urządzenie, które są wymieniane kończy się, wraz z końcem gwarancji na to urządzenie.

Wszystkie inne roszczenia, wliczając w to odszkodowania są wykluczone chyba, że prawo przewiduje inaczej. Roszczenia wykraczające poza tą umowę nie są uwzględniane przez tą gwarancję.

Gwarancja na sprzedany towar konsumpcyjny nie wyłącza, nie ogranicza ani nie zawieszają uprawnień kupującego wynikających z niezgodności towaru z umową.

Gwarancja oraz zawarte w niej warunki obowiązują na terenie Rzeczypospolitej Polskiej.

Dystrybutor:  
CTC Clatronic Sp. z o.o  
Ul. Brzeska 1  
45-960 Opole

## Usuwanie

### Znaczenie symbolu „Pojemnik na śmieci”



Proszę oszczędzać nasze środowisko, sprzęt elektryczny nie należy do śmieci domowych.

Proszę korzystać z punktów zbiorczych, przewidzianych do zdawania sprzętu elektrycznego, i tam proszę oddawać sprzęt elektryczny, którego już nie będą Państwo używać.

Tym sposobem pomagają Państwo unikać potencjalnych następstw niewłaściwego usuwania odpadów, mających wpływ na środowisko i zdrowie ludzi.

Tą drogą przyczyniają się Państwo do ponownego użycia, do recyklingu i do innych form wykorzystania starego sprzętu elektrycznego i elektronicznego.

Informacje, gdzie można zdać sprzęt, otrzymają Państwo w swoich urzędach komunalnych lub w administracji gminy.

## Használati utasítás

Köszönjük, hogy a termékünket választotta. Reméljük, elégedetten használja majd a készüléket.

### A használati útmutatóban található szimbólumok

Az ön biztonságára vonatkozó utasítások kifejezetten meg vannak különböztetve. Kérjük, mindenképpen ügyeljen ezekre annak érdekében, hogy elkerülje a baleseteket és a készülék károsodását:

#### FIGYELMEZTETÉS:

Egészségét károsító veszélyforrásokra figyelmeztet és rámutat a lehetséges sérülési lehetőségekre.

#### VIGYÁZAT:

Lehetséges veszélyre utal, mely a készülékben vagy más tárgyokban kárt tehet.

#### MEGJEGYZÉS:

Tippeket és információkat emel ki.

## Tartalom

A kezelőelemek áttekintése .....	3
Általános megjegyzések .....	48
Speciális biztonsági előírások a készülékhez .....	48
Rendeltetésszerű használat .....	50
A készülék kicsomagolása .....	50
A kezelőelemek áttekintése / Szállított elemek .....	50
Megjegyzések használatra.....	50
Elhelyezés .....	50
Víztartály .....	50
Tartófelület csészék számára .....	50
Víz .....	51
Hőmérséklet-szabályozó.....	51
Nyomógombos kapcsoló ON / OFF .....	51
Elektromos csatlakozás .....	51
Csatlakoztatási érték.....	51
Csatlakoztatás.....	51
Első használat .....	51
Kezelés .....	51
Vízköntesítés.....	51

Tisztítás .....	52
A vízcsap tisztítása.....	52
Tárolás .....	52
Hibaelhárítás.....	53
Műszaki adatok .....	53
Selejtezés.....	53
A „kuka” piktogram jelentése.....	53

## Általános megjegyzések

A készülék használatba vétele előtt gondosan olvassa végig a használati utasítást, és őrizze meg a garancialevéllel, a pénztári nyugtával és lehetőleg a csomagolókartonnal, ill. az abban lévő belésanyaggal együtt! Amennyiben a készüléket harmadik személynek adja tovább, a használati útmutatót is adja a készülékhez.

- Kizárólag személyi célra használja a készüléket, és csupán arra, amire való! A készülék nem ipari jellegű használatra készült.
- Ne használja a szabadban! Ne tegye ki erős hőhatásnak, közvetlen napsugárzásnak és nedvességnek (semmi esetre se mártsa folyadékba), és óvja az éles szélektől! Ne használja a készüléket vizes kézzel! Ha a készülék vizes vagy nedves lett, azonnal húzza ki a konnektorból.
- Kapcsolja ki a készüléket és mindig húzza ki a csatlakozót a dugaszoló aljzataból (a csatlakozót, ne pedig a vezetékét húzza), ha nem használja a készüléket, tartozékokat szerel fel rá, tisztítja vagy zavart észlel.
- **Ne** működtesse a készüléket felügyelet nélkül! Mindig kapcsolja ki a készüléket, ha elhagyja a helyiséget! Húzza ki a csatlakozót a dugaszoló aljzataból!
- A készüléket és a hálózati kábelt rendszeresen ellenőrizni kell, hogy nincs-e rajta sérülés jele. Ha sérülést lát rajta, a készüléket nem szabad használni.
- Csak eredeti tartozékokat használjon.
- Gyermekai biztonsága érdekében ne hagyja általuk elérhető helyen a csomagolóelemeket (műanyag zacskó, karton, sztiropor stb.).

#### FIGYELMEZTETÉS:

Kisgyermekeket ne engedjen a fóliával játszani.  
**Fulladás veszélye állhat fenn!**

## Speciális biztonsági előírások a készülékhez



### FIGYELMEZTETÉS:

### Forrázás veszély a kijutó gőz miatt!

Forró víz készítésekor tartsa távol a kezét a vízcsaptól.



### **FIGYELMEZTETÉS: Égésveszély!**

- Működés közben a vízcsap hőmérséklete magas lesz. Ne érjen hozzá.
- A vízcsap felülete a használat után egy ideig forró marad.

### **VIGYÁZAT:**

A készüléket ne merítse víz alá takarítás közben. Kérjük, olvassa el a „Tisztítás” fejezetben leírt instrukciókat.

- A készüléket egyenletes munkafelületen használja.
- Csak akkor használja a készüléket, ha víz be van töltve a víztartályba.
- Ne mozgassa a készüléket, amikor működik.
- Figyeljen oda arra, hogy ne érje víz a készülék adapterét.
- Ezt a készüléket kizárólag 8 éves vagy idősebb gyerekek használhatják, és ők is csak úgy, ha felügyelik őket vagy a készülék biztonságos használatára megtanították őket, és tisztában vannak a kapcsolódó veszélyekkel.
- A tisztítást és karbantartást nem végezhetik gyerekek, kivéve, ha már 8 évesnél idősebbek és a művelet közben felügyelik őket.
- Tartsa a készüléket és tápkábelét a 8 évesnél fiatalabb gyerekektől távol.
- Gyerekek ne játsszanak a készülékkel.
- A készülékeket csökkent fizikai, érzékszervi vagy értelmi képességű személyek, illetve akiknek nincs meg a kellő tapasztalatuk és tudásuk ehhez, csak akkor használhatják, ha felügyelet alatt állnak vagy a készülék biztonságos használatára megtanították őket és megértették a kapcsolódó veszélyeket.
- Ne javítsa saját kezűleg a készüléket. Lépjen kapcsolatba a hivatalos szervizzel. Ha a villanyvezeték megsérül, a gyártónak, a szerviz ügynökségnek vagy más, hasonlóan képzett személynek kell a javítást végeznie, a veszélyek elkerülése érdekében.

- Lásd a következő fejezetet: „Rendeltetésszerű használat”. Bármilyen más célra való felhasználás sérülést eredményezhet.

## Rendeltetésszerű használat

- A készülék víz melegítésére és forralására szolgál. Ne használja más folyadékok vagy élelmiszerek melegítésére.
- A készüléket csak száraz helyen, beltérben használja.
- Háztartási használatra és hasonló területeken való használatra készült, például:
  - Üzletek, irodák és más kereskedelmi egységek alkalmazotti konyhájában;
  - Hotelek, motelök és egyéb szálláslehetőségek vendégei által;
  - Ágy és reggeli típusú vendéglátó egységekben.

**Nem** alkalmas mezőgazdasági ingatlanokban való használatra.

### A készülék kicsomagolása

1. Vegye ki a készüléket a csomagolásból.
2. Távolítsa el az összes csomagolóanyagot, úgymint a műanyag fóliákat, töltőanyagot, kábelrögzítőket és a kartondoboz csomagolást.
3. Az érzékeny felületeket fólia védheti. Távolítsa el ezeket a fóliákat.
4. Ellenőrizze a tartalmat bármilyen hiányzó alkatrész tekintetében.
5. Abban az esetben, ha a csomag tartalma hiányos vagy sérülések fedezhetők fel, ne működtesse a készüléket. Azonnal vigye vissza a kereskedőhöz.

- 8 Nyomógombos kapcsoló ON / OFF
- 9 Hőmérséklet-szabályozó
- 10 Kifolyó burkolata

### Megjegyzések használatra

#### Elhelyezés

- Helyezze a készüléket stabil és vízszintes felületre.
- A felfelé szálló hő és gőzök miatt ne működtesse a készüléket fali szekrények alatt.
- Ne helyezze a készüléket gáz vagy elektromos sütő vagy bármilyen hőforrás közvetlen közelébe.

#### Vízartály

1. Nyissa ki a vízartály fedelét.
2. Helyezze a vízartályt a házra. Nyomja lefelé a szelep bezárásához.
3. Ha el szeretné távolítani a vízartályt, húzza felfelé a súlylyesztett markolatnál egy kézzel fogva. A másik kezével tartsa a készüléket.

#### Tartófelület csészék számára

1. Csúsztassa a csepptálcát a ház mélyedésébe, amíg meg nem áll. Hallhatóan a helyére kell kattannia.
2. Tegye rá a rozsdamentes acél fedélt.
3. A csepptálca eltávolításához kissé emelje meg.

### A kezelőelemek áttekintése / Szállított elemek

- 1 Vízartály fedele
- 2 Vízartály
- 3 Vízszintjelző
- 4 Kulcs visszaállításhoz hiba esetén
- 5 Tálca / csepegtető edény rozsdamentes acél fedőréteggel
- 6 Burkolat
- 7 Vízcsap



#### MEGJEGYZÉS:

Por és gyártási maradványok lehetnek a készüléken. Javasoljuk a készülék megtisztítását a „Tisztítás” részben leírtak szerint.

## Víz

A víztartályba töltött friss ivóvíznek 22 °C - 28 °C közötti hőmérsékletűnek kell lennie. Ne tölts fel 35 °C feletti vagy 15 °C alatti hőmérsékletű vízzel. Ez az adagolt víz hőmérsékletének ingadozásaihoz vezethet.

## Hőmérséklet-szabályozó

Ezzel a szabályozóval kiválaszthatja az adagolt víz hőmérsékletét.

## Nyomógombos kapcsoló ON/OFF

Ezzel a készüléket be- és kikapcsolhatja. A nyomógombos kapcsoló az alábbi funkciókat biztosítja nyomáskor, illetve kiengedéskor:

Nyomógombos kapcsoló	OFF kiengedve:	ON benyomva:
	A készülék ki van kapcsolva.	A készülék be van kapcsolva.
Pirosan világít	---	Előmelegítési fázis
Zölden világít	---	Vízadagoló

## Elektromos csatlakozás

Ellenőrizze, hogy az elektromos hálózat paramétereit az Ön otthonában egyeznek a készülék műszaki adataival. A műszaki adatok a készülék adattábláján találhatók.

## Csatlakoztatási érték

A készülék 2600 W összteljesítmény felvételére képes. Ennél a csatlakoztatási értéknél ajánlatos egy külön tápvezeték, amely egy 16 A-es háztartási védőkapcsolón keresztül van biztosítva.

### VIGYÁZAT: Tűlterhelés!

- Ha hosszabbítót használ, ennek legalább 1,5 mm<sup>2</sup> vezetékátmérője legyen.
- Ne használjon elosztót, mivel ez a készülék nagyon erős teljesítményű.

## Csatlakoztatás

1. Ellenőrizze a kapcsoló állását! **A nyomógombos kapcsoló biztosan ki van engedve.**
2. Csatlakoztassa a tápkábelt egy megfelelően felszerelt és földelt fali csatlakozóba.

## Első használat

Az első használat előtt hagyja, hogy a maximális tartálmennyiség átfolyjon a készüléken 100 °C-os hőmérséklet-beállítás mellett. Ez eltávolítja a szállítás során összegyűlt port. Kövesse a „Kezelés” részben megadott utasításokat. Ezt a vizet **nem** szabad elfogyasztani.

## Kezelés

### FIGYELMEZTETÉS:

#### Forrázás veszély a kijutó gőz miatt!

Forró víz készítésekor tartsa távol a kezeit a vízcsaptól.

1. Nyissa ki a víztartály fedelét.
2. A víztartály feltöltését két módon végezheti el: Ha a víztartály a házon van, feltöltheti vízzel egy kancsóból. El is távolíthatja a víztartályt, majd feltöltve helyezze vissza.
3. Tölts fel a víztartályt tiszta ivóvízzel legfeljebb a „2.2 L” jelzésig.
4. Zárja le a víztartály fedelét.
5. Helyezzen egy üres edényt a csepptálcára.
6. A hőmérséklet-szabályozóval válassza ki a kívánt hőmérsékletet.
7. Indítsa el a vízadagolót a nyomógombos kapcsoló megnyomásával.
8. Ha az adagolóból kijött a kellő mennyiségű víz, állítsa le a vízadagolót a nyomógombos kapcsoló kiengedésével.

### VIGYÁZAT:

A vízadagoló nem áll le automatikusan!

## Vízkömentesítés

A vízkömentesítés gyakorisága függ a csapvíz keménységétől és a használat gyakoriságától. Ha az előkészítési idő jelentősen megnövekedett, akkor vízkömentesítésre van szükség. Havi egy alkalommal mindenképpen ajánlott a vízkömentesítés.

- Vízkötenítés céljára csak a kereskedelemben kapható citromsav alapú vízkömentesítő szert használjon!
- Úgy adagolja, ahogy a csomagoláson vagy a kísérő lapon olvasható!
- Egyszer adagoljon ki 100 °C hőmérsékletű forró vizet. Ezt a vizet ne öntse ki azonnal. Amíg forró, addig felhasználható a vízcsap vízkömentesítésére. Kérjük, olvassa el a „Tisztítás” fejezetben leírt instrukciókat.

### FIGYELMEZTETÉS:

- Utána hagyja, hogy a maximális tartálmennyiség átfolyjon a készüléken 100 °C hőmérséklet-beállítás mellett, mert ez a folyamat kimossa a vízkömentesítő anyag maradványait.
- Ezt a vizet **nem** szabad elfogyasztani.

# Tisztítás

## FIGYELMEZTETÉS:

- Tisztítás előtt mindig húzza ki a csatlakozó dugaszt a konnektorból, és várjon, amíg le nem hűl készülék!
- Ne merítse a készüléket vízbe. Ez elektromos áramütést vagy tüzet okozhat.

## VIGYÁZAT:

- Ne használjon drótkéfé vagy más súroló hatású tárgyat.
- Ne használjon agresszív vagy súroló hatású tisztítószert.
- Űritse ki teljesen a víztartályt.
- Egy nedves ruhával (tisztítószerek nélkül) törölje ki a víztartályt. Ezután száraz ruhával törölje át.
- A készülék **első alkalommal** való használatakor tiszta vízzel öblítse ki a víztartályt. Egy ruhával törölje szárazra a víztartályt. Ismételje meg ezt az eljárást néhány alkalommal.
- Űritse ki a csepptálcát. Törölje szárazra.
- Egy mikroszálas kendővel távolítsa el a vízmaradványokat a rozsdamentes acél fedélről.
- A készülék külsejét szükség szerint enyhén nedves ruhával tisztítsa meg - adalékszer nélkül!

## A vízcsap tisztítása

A vízcsap eltávolítható.

1. Az óramutató járásának irányába fordítsa el enyhén, és húzza ki. Ha szükséges, használjon vékony ruhát erre a célra.
2. Egy műanyag kefével távolítsa el a lehetséges vízkömaradványokat. Ha előzőleg a készüléket vízkömentesítette, és a vízkömentesítőt tartalmazó vizet forrón tartotta, kb. fél óra helyezze bele a vízcsapot. Vagy készítsen forró vízkömentesítő oldatot.
3. Ezután néhányszor folyó víz alatt öblítse ki a vízcsapot.
4. Helyezze vissza a vízcsapot a készülékbe. Az óramutató járásával ellentétes irányba fordítsa el, amíg be nem kattann a helyére.

## Tárolás

A leírtaknak megfelelően tisztítsa meg a készüléket, és hagyja teljesen megszáradni.

Továbbá ürítse ki a maradék vizet, ha hosszabb ideig nem kívánja használni a készüléket. Ehhez lásd az **B.** ábrát a 3. oldalon, és a következőképpen járjon el:

1. Helyezze a készüléket az egyik oldalára.

## VIGYÁZAT:

**Ne fordítsa a készüléket fejjel lefelé. A víztartály fedele letörhet.**

2. Az óramutató járásával megegyező irányba fordítsa el a kifolyó burkolatát, pl. egy kis érmével.
  3. Állítsa vissza a készüléket. A lefolyó kiürül.
  4. A burkolat segítségével rögzítse újra a lefolyót. Az óramutató járásának irányába forgatva rögzítse a fedelet.
- Javasoljuk, hogy a készüléket az eredeti csomagolásában tárolja, ha hosszabb ideig használaton kívülre helyezi.
  - Mindig jól szellőző, száraz helységben, gyermekektől távol tárolja a készüléket.

## Hibaelhárítás

Probléma	Lehetséges ok	Megoldás
A készülék nem működik.	A készülék nincs csatlakoztatva a hálózatba.	Ellenőrizze a fali csatlakozó aljzatot egy másik készülékkel. Megfelelően csatlakoztassa a csatlakozót a fali csatlakozó aljzatba. Ellenőrizze a biztosítékot.
	A készülék meghibásodott.	Lépjen kapcsolatba a szervizközpontunkkal vagy egy javítóműhellyel.
A nyomógombos kapcsoló folyamatosan pirosan világít.	Üres a víztartály.	1. Kapcsolja ki a készüléket a nyomógombos kapcsoló kiengedésével. A piros lámpa kialszik. 2. Azonnal töltsse fel a víztartályt hideg vízzel. 3. Folytassa a „Kezelés” 7. pontjában leírtak szerint.
A készülék melegítés nélkül adagolja ki a vizet.	A túlmelegedés elleni védelem be van kapcsolva.	1. Használja ezt a kulcsot állítsa a hiba visszaállításához. Ehhez el kell távolítania a víztartályt. Lásd az <b>A.</b> ábrát a 3. oldalon. Ezzel a gombbal nyomja meg a „RESET” gombot a készülékházon. 2. Folytassa az „Kezelés” részben leírtak szerint.
Az adagolt víz túl forró.	Közvetlenül előtte magas hőmérsékletű vizet adagolt a készülék. A fűtőbetét még nem hűlt le eléggé.	<ul style="list-style-type: none"> <li>Várjon körülbelül 5-10 perct, hogy lehűljön a fűtőbetét.</li> <li>Ez a folyamat felgyorsítható, ha egyszer adagoltat a készülékkel körülbelül 300 ml hideg vizet.</li> </ul>

## Műszaki adatok

Modell:.....PC-HWS 1168  
Feszültségellátás:.....220-240 V~, 50/60 Hz  
Teljesítményfelvétel:.....2200-2600 W  
Védelmi osztály:.....I  
Töltési mennyiség:.....max. 2,2 liter  
Nettó súly: .....kb. 2,10 kg

A műszaki és kivitelezési módosítások jogát a folyamatos termékfejlesztés miatt fenntartjuk.

Ezt a készüléket az Európa Tanács minden vonatkozó aktuális irányelve szerint (pl. elektromágnesesség-elviselő képesség vagy kiefeszültség-elviselő képesség) ellenőriztük, és a legújabb biztonságtechnikai előírások szerint készült.

## Selejtezés

### A „kuka” piktogram jelentése



Kímélje környezetünket, az elektromos készülékek nem a háztartási szemétkébe valók!

Használja az elektromos készülékek ártalmatlanítására kijelölt gyűjtőhelyeket, ott adja le azokat az elektromos készülékeit, amelyeket többé már nem kíván használni!

Ezzel segítséget nyújt ahhoz, hogy elkerülhető legyenek azok a hatások, amelyeket a helytelen „szemétre dobás” gyakorolhat a környezetre és az emberi egészségre.

Ezzel hozzájárul az újrahasznosításhoz, a recyclinghoz és a kiöregedett elektromos és elektronikus készülékek értékesítésének egyéb formáihoz.

Az önkormányzatoknál vagy a polgármesteri hivatalokban tájékoztatást kaphat arról, hogy hova viheti a kiselejtezett készülékeket.

## Руководство по эксплуатации

Спасибо за выбор нашего продукта. Надеемся, он вам понравится.

### Символы применяемые в данном руководстве пользователя

Важные рекомендации для обеспечения вашей безопасности обозначены по особенному. Обязательно следуйте этим рекомендациям, чтобы предотвратить несчастный случай или поломку изделия:



#### **ПРЕДУПРЕЖДЕНИЕ:**

Предупреждает об опасности для здоровья и возможном риске получения травмы.



#### **ВНИМАНИЕ:**

Указывает на возможную опасность для изделия и других окружающих предметов.



**ПРИМЕЧАНИЯ:** Дает советы и информацию.

Чистка .....	58
Чистка выпускного клапана .....	58
Хранение .....	58
Устранение неисправностей .....	59
Технические данные .....	59
Утилизация .....	59
Значение символа «корзина» .....	59

## Общие замечания

Перед началом эксплуатации прибора внимательно прочитайте прилагаемую инструкцию по эксплуатации и сохраните ее в надежном месте, вместе с гарантийным талоном, кассовым чеком и, по возможности, картонной коробкой с упаковочным материалом. Если даете кому-либо попользоваться прибором, обязательно дайте в придачу данную инструкцию по эксплуатации.

- Пользуйтесь прибором только частным образом и по назначению. Прибор не предназначен для коммерческого использования.
- Не пользуйтесь прибором под открытым небом. Предохраняйте прибор от жары, прямых солнечных лучей, влажности (ни в коем случае не погружайте его в воду) и ударов об острые углы. Не прикасайтесь к прибору влажными руками. Если прибор увлажнился или намоч, тут же выньте вилку из розетки.
- После эксплуатации, монтаже принадлежностей, чистке или поломке прибора всегда вынимайте вилку из розетки (тяните за вилку, а не за кабель).
- **Не** оставляйте устройство без надзора во время работы. Обязательно выключайте устройство, если покидаете помещение. Извлекайте вилку из розетки.
- Прибор и кабель сетевого питания необходимо регулярно обследовать на наличие следов повреждения. При обнаружении повреждения пользоваться прибором запрещается.
- Используйте только оригинальные запчасти.
- Из соображений безопасности для детей не оставляйте лежать упаковку (пластиковые мешки, картон, пенопласт и т.д.) без присмотра.



#### **ПРЕДУПРЕЖДЕНИЕ:**

Не позволяйте детям играть с полиэтиленовой пленкой. **Опасность удушья!**

## Содержание

Обзор деталей прибора .....	3
Общие замечания .....	54
Специальные указания по безопасности для этого прибора .....	54
Назначение .....	56
Распаковка устройства .....	56
Обзор деталей прибора / Комплект поставки .....	56
Примечания по использованию .....	57
Расположение .....	57
Емкость для воды .....	57
Поверхность хранения чашек .....	57
Вода .....	57
Регулятор температуры .....	57
Переключатель с нажимной кнопкой ON / OFF .....	57
Подключение .....	57
Потребляемая мощность .....	57
Подключение .....	57
Первое использование .....	57
Работа .....	57
Удаление накипи .....	58

## Специальные указания по безопасности для этого прибора



### **ПРЕДУПРЕЖДЕНИЕ:**

**Опасность ошпаривания выходящим паром!**

Во время нагрева воды не касайтесь выпускного крана.

**⚠ ПРЕДУПРЕЖДЕНИЕ: Опасность ожога!**

- Во время работы прибора выпускной кран сильно нагревается. Не прикасайтесь к нему.
- Даже после отключения поверхность крана остается горячей в течение некоторого времени.

**⚠ ВНИМАНИЕ:**

Во время чистки запрещается погружать прибор в воду. Просьба соблюдать инструкции, которые приводятся в разделе «Чистка».

- Устанавливайте прибор только на ровную поверхность.
- Используйте устройство только тогда, когда в резервуаре есть вода.
- Не передвигайте устройство во время его работы.
- Остерегайтесь попадания воды на подставку устройства.
- Устройство может использоваться детьми в возрасте 8 лет и старше, если они это делают под присмотром старших или проинструктированы относительно мер безопасности при его использовании и осознают возникающие при этом риски.
- Чистка и обслуживание не должно выполняться детьми, за исключением детей старше 8 лет и под наблюдением взрослых.
- Располагайте устройство и сетевой шнур вне досягаемости детей младше 8 лет.
- Детям не разрешается играть с устройством.
- Устройства могут быть использованы людьми с ограниченными физическими и умственными способностями, а также не имеющими опыта работы, только под присмотром или после получения инструктажа по безопасной эксплуатации устройства, если эти люди осознают все риски, связанные с данным прибором.

- Не пытайтесь самостоятельно отремонтировать устройство. Обратитесь к авторизованному профессионалу. При повреждении сетевого шнура, во избежание опасности поражения электрическим током, шнур следует заменить у изготовителя, сервисного представителя или других квалифицированных лиц.
- Пожалуйста, см. следующую главу «Назначение». Применение его в других целях может привести к травме.

## Назначение

- Данное устройство используется для подогрева и кипячения воды. Никогда не используйте его для подогрева других жидкостей или пищевых продуктов.
- Используйте устройство только в помещениях, в сухом месте.
- Устройство предназначено только для использования дома или в подобных местах, например:
  - В магазинах, офисах и других коммерческих учреждениях;
  - Гостями отелей, мотелей и других учреждениях гостиничного типа;
  - В пансионатах.

Устройство **не** предназначено для использования в сельскохозяйственных помещениях.

### Распаковка устройства

1. Извлеките устройство из его упаковки.
2. Удалите все упаковочные материалы, такие как пластиковая пленка, наполнители, скрутки и картонная упаковка.
3. Чувствительные поверхности могут быть защищены фольгой. Снимите фольгу.
4. Убедитесь в наличии всех компонентов.
5. В случае если содержимое упаковки неполное или обнаружены повреждения, не работайте с прибором. Немедленно верните его дилеру.

### i ПРИМЕЧАНИЯ:

На устройстве могут быть пыль и остатки производственного процесса. Рекомендуется почистить устройство, как описано в главе «Чистка».

### Обзор деталей прибора/ Комплект поставки

- 1 Крышка емкости для воды
- 2 Емкость для воды
- 3 Индикатор уровня воды
- 4 Ключ для сброса в случае неисправности
- 5 Крышка поддона / поддон с накладкой из нержавеющей стали



- 6 Корпус
- 7 Выпускной кран
- 8 Переключатель с нажимной кнопкой ON/OFF
- 9 Регулятор температуры
- 10 Сливной колпачок

## Примечания по использованию

### Расположение

- Поставьте устройство на устойчивую и ровную поверхность.
- В виду поднимающегося жара и испарений не используйте устройство под навесными шкафами.
- Не ставьте устройство вблизи газовой или электрической плиты или какого-либо другого источника тепла.

### Емкость для воды

1. Откройте крышку бака для воды.
2. Установите бак для воды в корпус. Нажмите вниз, чтобы закрыть клапан.
3. Если нужно снять бак для воды, потяните его вверх одной рукой за захват с выемкой. Другой рукой удерживайте прибор.

### Поверхность хранения чашек

1. Вдвиньте лоток слива в выемку на корпусе до упора. При установке на место должен быть слышен щелчок.
2. Наденьте накладку из нержавеющей стали.
3. Для снятия лотка слива слегка поднимите его.

### Вода

Свежая питьевая вода, заливаемая в бак для воды, должна иметь температуру от 22 °C до 28 °C. Не заливайте воду с температурой выше 35 °C или ниже 15 °C. Это может привести к изменению температуры воды из дозатора.

### Регулятор температуры

Используйте этот регулятор для выбора температуры воды из дозатора.

### Переключатель с нажимной кнопкой ON/OFF

Используйте эту кнопку для включения или выключения прибора. Переключатель с нажимной кнопкой выполняет следующие функции при применении:

Переключатель с нажимной кнопкой	OFF не нажата:	ON нажата:
	Прибор выключается.	Прибор включается.
Красная подсветка	---	Фаза прогрева
Зеленая подсветка	---	Дозатор воды

## Подключение

Убедитесь, что параметры электропитания соответствуют спецификации устройства. Спецификация напечатана на этикетке.

### Потребляемая мощность

Общее потребление мощности прибора может достигать 2600 ватт. Такую нагрузку рекомендуется подключать через отдельную электропроводку, оснащенную автоматом отключения на электроток 16 А и устройством токовой защиты.

### ⚠ ВНИМАНИЕ: Перегрузка!

- При использовании удлинительными кабелями следите за тем, чтобы поперечное сечение кабеля было минимум 1,5 мм<sup>2</sup>.
- Не пользуйтесь разветвительными штепсельными розетками, так как этот прибор имеет слишком высокую мощность.

### Подключение

1. Проверьте положение переключателя! **Переключатель с нажимной кнопкой не должен быть нажат.**
2. Вставьте штепсель шнура электропитания в исправную и заземленную розетку.

## Первое использование

Перед первым применением пропустите через прибор максимально возможный для бака объем воды, установив для нее температуру 100 °C. Это удалит из устройства пыль, которая могла скопиться во время транспортировки. Следуйте инструкциям в разделе «Работа». Эту воду в пищу не употребляйте.

## Работа

### ⚠ ПРЕДУПРЕЖДЕНИЕ:

**Опасность ошпаривания выходящим паром!**

Во время нагрева воды не касайтесь выпускного крана.

1. Откройте крышку бака для воды.
2. Существуют два способа заполнения бака водой: если бак уже поставлен в корпус, залейте воду из чашки. Либо можно заранее извлечь бак для воды и поставить его в корпус уже заполненным.
3. Залейте в бак чистую питьевую воду не выше метки «2.2 L» (2,2 литра).
4. Закройте крышку бака для воды.
5. Поставьте пустой сосуд на лоток слива.
6. Установите регулятором температуры нужную величину температуры воды.
7. Запустите дозатор воды включением переключателя с нажимной кнопкой.

8. После дозирования нужного количества воды остановите дозатор выключением переключателя с нажимной кнопкой.

**⚠ ВНИМАНИЕ:**

Дозатор воды не останавливается автоматически!

### Удаление накипи

Интервалы удаления накипи зависят от жесткости воды и времени работы. Если значительно увеличивается время приготовления воды, значит необходимо удаление известкового налета. Вне зависимости от этого, мы рекомендуем ежемесячно удалять накипь в приборе.

- Используйте для этого только средства для удаления накипи на основе лимонной кислоты, предлагаемые торговлей.

- Соблюдайте дозировку, указанную на упаковке или в описании.
- Выполните один раз дозирование горячей воды с температурой 100 °С. Не выливайте эту воду сразу же. Пока вода горячая, ее при необходимости можно использовать для удаления накипи на выпускном кране. Просьба соблюдать инструкции, которые приводятся в разделе «Чистка».

**⚠ ПРЕДУПРЕЖДЕНИЕ:**

- Затем пропустите через прибор максимально возможный для бака объем воды, установив для нее температуру 100 °С, чтобы смыть остатки средства удаления накипи.
- Эту воду в пищу не употреблять.

## Чистка

**⚠ ПРЕДУПРЕЖДЕНИЕ:**

- Всегда перед чисткой вынимайте сетевой штекер и ждите, пока прибор не остынет.
- Не погружайте прибор в воду. Это может быть причиной электрического удара или пожара.

**⚠ ВНИМАНИЕ:**

- Не используйте проволочную щетку или другие абразивные инструменты.
- Не используйте кислотные или абразивные моющие средства.
- Слейте воду из резервуара.
- Протрите резервуар для воды влажной тканью (без добавок). Затем вытрите сухой тканью.
- При **первом** использовании прибора промойте резервуар для воды чистой водой. Вытрите резервуар насухо тканью. Повторите данную операцию несколько раз.
- Освободите лоток слива. Вытрите его насухо.
- Для удаления воды с поверхностей из нержавеющей стали используйте ткань из микрофибры.
- С наружной стороны, при необходимости, протирайте прибор слегка влажной тряпкой без добавления моющих средств.

### Чистка выпускного клапана

Выпускной клапан является съемным.

1. Слегка поверните его по часовой стрелке и вытяните его. При необходимости воспользуйтесь тонкой тканью.
2. Нейлоновой щеткой удалите остатки накипи. Если ранее выполнялось удаление накипи из прибора и сохранилась вода со средством для удаления накипи, поместите выпускной кран в эту воду припл. на полчаса. Или подготовьте горячую ванну для очистки от накипи.
3. Затем несколько раз промойте выпускной кран под проточной водой.
4. Вставьте выпускной кран в прибор. Поверните его против часовой стрелки до слышимого щелчка.

### Хранение

Почистите устройство в соответствии с описанием, и дайте ему полностью высохнуть. Слейте оставшуюся воду, если не планируется использовать прибор в течение длительного времени. См. рис. В на стр. 3 и выполните следующее:

1. Положите прибор на бок.



**ВНИМАНИЕ:**

Не переворачивайте прибор вверх дном. Может упасть крышка бака для воды.

2. Поверните сливной колпачок против часовой стрелки, например с помощью мелкой монеты.  
3. Установите прибор в вертикальное положение. Остаток воды выливается из прибора.

4. Установите колпачок на место. Поверните его по часовой стрелке.

- Рекомендуется хранить устройство в его оригинальной упаковке, если оно не будет использоваться длительное время.
- Всегда храните устройство в сухом, хорошо проветриваемом месте, недоступном для детей.

### Устранение неисправностей

Проблема	Возможная причина	Решение
Устройство не работает.	К устройству не подключено электропитание.	Проверьте розетку с помощью другого устройства. Вставьте штепсель в розетку правильно. Проверьте предохранитель.
	Устройство неисправно.	Обратитесь в наш сервисный центр или к специалисту.
Переключатель с нажимной кнопкой постоянно с красной подсветкой.	Емкость для воды пуста.	1. Выключите прибор отключением переключателя с нажимной кнопкой. Красная подсветка погаснет. 2. Сразу же залейте в емкость холодную воду. 3. Выполните действия, описанные в разделе «Работа», пункт 7.
Прибор выполняет дозирование воды без нагрева.	Включена защита от перегрева.	1. Используйте ключ для сброса неисправности. Для этого нужно снять бачок для воды. См. рис. А на стр. 3. Нажмите ключом кнопку «RESET» на корпусе прибора. 2. Выполните действия, описанные в разделе «Работа».
Вода из дозатора очень горячая.	Непосредственно перед этим дозировалась вода с высокой температурой. Нагревательный элемент еще не успел достаточно остыть.	<ul style="list-style-type: none"> <li>• Подождите примерно 5 до 10 минут, чтобы остыл нагревательный элемент.</li> <li>• Можно ускорить этот процесс однократным дозированием из прибора примерно 300 мл холодной воды.</li> </ul>

### Технические данные

Модель: .....PC-HWS 1168  
 Поддача напряжения: .....220 - 240 В~, 50/60 Гц  
 Мощность на входе: .....2200 - 2600 Вт  
 Класс защиты: .....I  
 Вместимость: ..... макс. 2,2 литров  
 Вес нетто: ..... прикл. 2,10 кг

Сохранено право на технические и конструкционные изменения в рамках продолжающейся разработки продукта.

Данное устройство соответствует всем текущим директивам СЕ, таким как электромагнитная совместимость и низкое напряжение; оно произведено в соответствии с новейшими правилами техники безопасности.

### Утилизация

#### Значение символа «корзина»



Защита окружающей среды: не допускается утилизация электроприборов вместе с бытовыми отходами.

Утилизация устаревшей техники и неисправных электроприборов производится в городских приёмных пунктах.

Не допускайте неправильной утилизации отходов. Это наносит вред окружающей среде и оказывает негативное воздействие на здоровье людей.

Оказывайте содействие программе утилизации и другим формам переработки электронной и электрической техники.

Информацию о пунктах утилизации бытовой техники можно получить в местных органах власти.

## استكشاف الأخطاء وإصلاحها

المشكلة	السبب المحتمل	الحل
الجهاز لا يعمل.	الجهاز غير متصل بالتيار الكهربائي.	تحقق من عمل قابس الحائط باستخدام جهاز آخر. أدخل المقبس بطريقة صحيحة في قابس الحائط. افحص الفاصمة (القابس). اتصل بالصيانة أو مركز الإصلاح.
يُضاء المفتاح الضاغط باللون الأحمر دائماً.	عواء الماء فارغ.	1. أوقف تشغيل الجهاز بتحرير المفتاح الضاغط. وينطفئ الضوء الأحمر. 2. املاً خزان الماء بماء بارد فوراً. 3. تابع على النحو المبين في قسم "التشغيل" النقطة 7.
يصرف الجهاز الماء دون تسخينه.	خاصية الحماية من درجة الحرارة الزائدة مفعلة.	1. استخدم المفتاح لإعادة ضبط العطل. وللقيام بذلك، عليك أن تُزيل خزان المياه. راجع الشكل A في صفحة 3. واستخدم هذا المفتاح للضغط على زر "RESET" على المبيت. 2. تابع على النحو المبين في قسم "التشغيل".
المياه المصروفة ساخنة جداً.	تم تصريف المياه الموجودة عند درجة الحرارة العالية مباشرة من قبل. ولم يبرد عنصر التسخين بعد بشكلٍ كافٍ.	• انتظر من 5 إلى 10 دقائق تقريباً حتى يبرد عنصر التسخين. • يمكنك تسريع هذه العملية من خلال توزيع حوالي 300 مل من المياه الباردة من الجهاز مرة واحدة.

### التخلص من الجهاز

معنى رمز "صندوق القمامة"

حماية بيئتنا: يجب عدم التخلص من المعدات الكهربائية في سلة النفايات المنزلية.

تخلص من الأجهزة الكهربائية القديمة أو المعيبة من خلال نقاط تجميع البلدية.

يرجى المساعدة في تجنب الآثار البيئية والصحية المحتملة الناتجة عن التخلص من النفايات بطريقة غير صحيحة.

سيسهم ذلك في عملية إعادة التدوير وغيرها من الأساليب التي يمكن من خلالها إعادة استخدام المعدات الكهربائية والإلكترونية.

يمكن الحصول على المعلومات المتعلقة بالأماكن التي يمكن التخلص من المعدات بها من خلال السلطة المحلية



### البيانات الفنية

الموديل:	PC-HWS 1168
الطاقة الكهربائية:	220 - 240 فولت تيار متردد 50 / 60 هيرتز
استهلاك الطاقة:	2200 - 2600 وات
درجة الحماية:	I
مقدار التعبئة:	الحد 2,2 لتر
الوزن الصافي:	تقريباً 2,10 كجم

نحتفظ بالحق في إجراء تغييرات فنية وتصميمية في سياق التطوير المستمر لمنتجاتنا.

هذا الجهاز متوافق مع جميع توجيهات السلع الإلكترونية مثل التوجيه الخاص بالتوافق الكهرومغناطيسي والجهد المنخفض، وتم تصنيعه طبقاً لتعليمات المحافظة على السلامة الأخيرة.

8. بمجرد توزيع كمية المياه المطلوبة، أوقف الموزع بتحرير المفتاح الضاغط.



لا يتوقف موزع المياه تلقائيًا!

### إزالة عسر الماء

تعمد الفترات اللازمة التي يجب خلالها إزالة الرواسب الكلسية على شدة مياه الصنبور ووقت التشغيل. فإذا زاد وقت الإعداد بدرجة كبيرة، ستكون عملية إزالة الكلس ضرورية، وبصرف النظر عن ذلك، نوصي بإزالة ترسبات الجهاز مرة واحدة شهريًا.

- استخدم فقط حمض السيتريك المتوفر تجاريًا لإزالة عسر الماء.
- التزم بالمقادير المشار إليها على العبوة أو في كتيب التعليمات.
- صرّف الماء الساخن عند درجة حرارة 100 ° مئوية مرة واحدة. لا تسكب هذا الماء على الفور. وطالما أنه ساخن، يمكنك استخدامه لإزالة الرواسب من صنوبر الماء عند الاقتضاء. يُرجى اتباع التعليمات التي ضمنها في فصل "التنظيف".



تحذير:

- بعد ذلك، اترك المحتوى الأقصى للخزان يتدفق عبر الجهاز أثناء ضبط درجة الحرارة على 100 درجة مئوية لشطف بقايا عامل إزالة الترسبات.
- لا تستخدم هذا الماء للاستهلاك.

## التنظيف



تحذير:

- انزع المقبس الرئيسي قبل التنظيف، وانتظر حتى يبرد الجهاز.
- لا تغمر الجهاز في الماء. وإلا سيؤدي ذلك إلى صدمة كهربائية أو نشوب حريق.

### التخزين

نظف الجهاز بالطريقة المذكورة واتركه ليجف تمامًا. إضافة إلى ذلك، صرّف الماء المتبقي إن لم ترد استخدام الجهاز لفترة طويلة. ولهذا الغرض، يُرجى العودة إلى الشكل B في الصفحة 3 والقيام بما يلي:

1. ضع الجهاز على جانب واحد.



تنبيه:

لا تقلب الجهاز رأسًا على عقب. فقد يفصل غطاء خزان المياه.

2. أدر قفل التصريف بعكس عقارب الساعة، مثل عملة صغيرة.
  3. ضع الجهاز عموديًا حتى يتم تفريغ المصرف.
  4. استخدم المخلق لقفل المصرف مرة أخرى. أحكم إغلاق القفل بإدارته باتجاه عقارب الساعة.
- نحن ننصحك بتخزين الجهاز في عبوته الأصلية عند عدم استخدامه لمدة طويلة.
  - دائمًا قم بتخزين الجهاز في مكان جيد التهوية وجاف بعيد عن متناول الأطفال.



تنبيه:

- لا تستخدم فرشاة سلك أو أي أشياء كاشطة.
- لا تستخدم أي منظفات مضمّية أو كاشطة.

- فرغ خزان الماء كليًا.
- امسح خزان الماء بقطعة قماش مبللة (بدون أي مواد مضافة)، ثم جففه بقطعة قماش جافة.
- عند استخدام الجهاز للمرة الأولى، اشطف الخزان بماء نظيف، واستخدم قطعة قماش لمسح الخزان وتجفيفه. كرر هذه الخطوات عدة مرات.
- أفرغ صينية التنقيط. وجففها.
- استخدم قطعة قماش من الألياف الدقيقة لإزالة البقع المائية على طلاء الصلب المقاوم للصدأ.
- يجب تنظيف الهيكل الخارجي للجهاز عند الضرورة باستخدام قطعة قماش مبللة - دون أي إضافات.

### تنظيف صنوبر الماء

يمكن إزالة صنوبر الماء.

1. أدركه قليلاً باتجاه عقارب الساعة ثم اسحبه للخارج. وإذا لزم الأمر، استخدم قطعة قماش رقيقة للقيام بذلك.
2. أزل المخلفات الموجودة في نطاق يمكن الوصول إليه باستخدام فرشاة من النايلون. إذا كنت قد أزلت الترسبات مسبقاً وتركت الماء الساخن مع مواد إزالة الترسبات والترسبات، ضع صنوبر الماء في هذا الماء نحو نصف ساعة، أو حضّر حوضًا من الماء الساخن لإزالة الترسبات.
3. ثم اشطف الصنبور تحت الماء الجاري عدة مرات.
4. أعد الصنبور إلى الجهاز، وأغلقه بإدارته بعكس عقارب الساعة حتى يثبت في مكانه.

## تفريغ محتويات الجهاز

وحدة التحكم في درجة الحرارة استخدم هذه الوحدة لتحديد درجة الحرارة التي يتم توزيع المياه عندها.

### مفتاح ضاغط ON/OFF

استخدم ذلك لتشغيل الجهاز أو إيقاف تشغيله. ويؤدي المفتاح الضاغط الوظائف التالية عند الضغط عليه أو تحريره:

مفتاح ضاغط	OFF محزر:	ON مضغوط:
	إيقاف تشغيل الجهاز.	تشغيل الجهاز.
مُضاء باللون الأحمر	---	مرحلة ما قبل التسخين
مُضاء باللون الأخضر	---	موزع مياه

### ملاحظة:

قد يوجد غبار أو مخلفات إنتاج على الجهاز. لذا نوصي بتنظيف الجهاز على النحو الموضح أدنى العنوان "التنظيف".

## نظرة عامة على المكونات / نطاق التسليم

- 1 غطاء خزان الماء
- 2 خزان الماء
- 3 مؤشر مستوى الماء
- 4 مفتاح لإعادة الضبط في حالة حدوث عطل
- 5 صينية/وعاء التنظيف مطلي بطبقة من الفولاذ المقاوم للصدأ
- 6 المبيت
- 7 صنوبر الماء
- 8 مفتاح ضاغط ON/OFF
- 9 وحدة التحكم في درجة الحرارة
- 10 مغلق الصرف

## ملاحظات بشأن التشغيل

### مكان الجهاز

- ضع الجهاز على سطح ثابت ومستوي.
- لا تقم بتشغيل الجهاز تحت خزائن الحائط وذلك بسبب الحرارة والأبخرة المتصاعدة.
- لا تضع الجهاز على مقربة من فرن غاز أو موقد كهربائي أو أي مصدر حرارة آخر.

### خزان الماء

1. افتح غطاء خزان المياه.
2. ضع خزان المياه على المبيت. واضغط عليه لأسفل لخلق الصمام.
3. إذا كنت ترغب في إزالة خزان المياه، اسحبه لأعلى بيد في المقبض المجهوف. واستخدم اليد الأخرى لمسك الجهاز.

### سطح تخزين الأكواب

1. ادفع صينية التنظيف في تجويف المبيت حتى تتوقف. ويجب أن تصدر صوت نقرة مسموعة.
2. ركب الغطاء المصنوع من الصلب المقاوم للصدأ.
3. لإزالة صينية التنظيف، ارفعها قليلاً.

### المياه

يجب أن تبلغ درجة حرارة مياه الشرب العذبة التي تضعها في خزان المياه من 22 إلى 28 درجة مئوية، ولا تقم بوضع مياه تبلغ درجة حرارتها أعلى من 35 درجة مئوية أو أقل من 15 درجة مئوية، فقد يؤدي ذلك إلى حدوث اختلافات في درجة حرارة المياه الموزعة.

## التوصيل الكهربائي

تأكد من توافق التيار الكهربائي مع مواصفات الجهاز. المواصفات مطبوعة على ملصق النوع.

### القدرة الكهربائية الموصلة بالواط

قد يصل إجمالي استهلاك الطاقة لهذا الجهاز حتى 2600 واط. لذا مع هذا الحمل المتصل، يُوصى باستخدام خط مزود منفصل محمي بقاطع دائرة منزلية 16 أمبير.

### ⚠ تنبيه: حمل زائد!

- إذا استخدمت كبل تمديد، فيجب أن يكون لديك كبل مستعرض طوله 1,5 م مربع على الأقل.
- لا تستخدم أي مقاس متعددة، حيث إن هذا الجهاز قوي جداً.

### التوصيل

1. تحقق من وضع المفتاح! فيجب أن يكون المفتاح الضاغط محرراً.
2. صل الكبل الرئيسي بقابس حائط مناسب ومركب ومؤرخ.

## الاستخدام لأول مرة

قبل الاستخدام لأول مرة، اترك المحتوى الأقصى للخزان يتدفق عبر الجهاز أثناء ضبط درجة الحرارة على 100 درجة مئوية. يزيل ذلك الأتربة التي قد تكون قد تراكمت أثناء النقل. اتبع المعلومات الواردة تحت "التشغيل". لا تستخدم هذا الماء للاستهلاك.

## التشغيل

### ⚠ تحذير: خطر التعرض لحروق بسبب البخار المتصاعد!

أبق يديك بعيداً عن الصنوبر أثناء تحضير الماء الساخن.

1. افتح غطاء خزان المياه.
2. لديك خياران لوضع المياه في خزان المياه: ففي حالة وجود الخزان على المبيت، ضع المياه باستخدام كوب. ويمكنك أيضاً إزالة الخزان مسبقاً ووضعه مرة أخرى ممتلئاً.
3. املاً الخزان بمياه شرب نظيفة بحد أقصى يصل إلى علامة "2.2L" (2,2 لتر).
4. أغلق غطاء خزان المياه.
5. ضع حاوية فارغة على صينية التقطير.
6. استخدم وحدة التحكم في درجة الحرارة وحدد درجة حرارة المياه المطلوبة.
7. ابدأ تشغيل موزع المياه بالضغط على المفتاح الضاغط.

## تنبيه:

هذا الجهاز غير مخصص لغمره في الماء أثناء التنظيف. يُرجى اتباع التعليمات التي ضمنها في فصل "التنظيف".

- استخدم الجهاز فقط على سطح مستو.
- استخدم الجهاز فقط عند ملء الخزان بالماء.
- لا تنقل الجهاز أبداً أثناء تشغيله.
- احرص على ألا يصل الماء إلى مهايئ الجهاز.
- يمكن للأطفال الذين تبلغ أعمارهم 8 سنوات أو أكبر استخدام الجهاز إذا تم الإشراف عليهم أو توجيه تعليمات خاصة باستخدام الجهاز بطريقة آمنة بحيث يدركون المخاطر المتضمنة.
- يجب ألا يقوم الأطفال بالتنظيف وصيانة الجهاز إذا لم يتجاوزوا 8 سنوات وتم الإشراف عليهم.
- احتفظ بالجهاز والكبل الخاص به بعيداً عن متناول الأطفال دون 8 سنوات.
- لا تترك الأطفال يعثون بالجهاز.
- يمكن استخدام هذا الجهاز بواسطة أشخاص أصحاب قدرات جسمانية أو إدراكية أو عقلية محدودة أو ممن تنقصهم الخبرة والمعرفة، إذا توفر لهم الإشراف أو التعليمات المتعلقة باستخدام الجهاز بطريقة آمنة وإذا أدركوا المخاطر المحتملة.
- لا تحاول تصليح الجهاز بنفسك. اتصل دائماً بفني معتمد. إذا كان كابل مزود الطاقة تالفاً، فيجب استبداله عن طريق المصنِّع، أو وكيل الصيانة التابع له أو أشخاص مؤهلين لتجنب أي خطر.
- يرجى مراجعة الفصل التالي "الأستخدام المميز". إساءة الاستخدام في أية أغراض أخرى قد تؤدي إلى وقوع إصابات.

### الأستخدام المميز

- يُستخدم هذا الجهاز في تسخين وغلي الماء؛ ولا يجب استخدامه مطلقاً في تسخين سوائل أخرى أو مواد غذائية.
- يُستخدم الجهاز في الداخل وبمكان جافة.
- تم تصميم الجهاز للاستخدام المنزلي فقط وللإستخدام في الأماكن المماثلة مثل:
  - مطبخ الموظفين بالمتاجر، والمكاتب وغيرها من الأماكن التجارية؛
  - يستخدمه نزلاء الفنادق والاستراحات وغيرها من المنشآت السكنية؛
  - في B&Bs.
- الجهاز غير مصمم لاستخدامه في المناطق الزراعية.

## دليل التعليمات

شكراً لك لاختيارك منتجنا. نأمل في أن تستمتع باستخدام الجهاز.

### رموز تعليمات الاستخدام

تم وضع علامات على هذه المعلومات الهامة خصيصاً للحفاظ على سلامتك. من الضروري الامتنال لهذه التعليمات لتجنب وقوع حوادث ومنع إلحاق تلف بالجهاز:

#### ⚠ تحذير:

يحذرك هذا الرمز من الإصابة بمخاطر على صحتك ويشير إلى وجود مخاطر محتملة للتعرض للإصابة.

#### ⚠ تنبيه:

يشير هذا الرمز إلى وجود مخاطر محتملة قد يتعرض لها الجهاز أو أشياء أخرى.

#### ℹ ملاحظة:

يلقي هذا الرمز الضوء على النصائح والمعلومات.

62	الاستخدام لأول مرة.....
62	التشغيل.....
61	إزالة عسر الماء.....
61	التنظيف.....
61	تنظيف صنوبر الماء.....
61	التخزين.....
60	استكشاف الأخطاء وإصلاحها.....
60	البيانات الفنية.....
60	التخلص من الجهاز.....
60	معنى رمز "صندوق القمامة".....

## ملاحظات عامة

اقرأ تعليمات التشغيل بعناية قبل تشغيل الجهاز واحفظ بالتعليمات بما في ذلك الضمان وإيصال الاستلام، وإذا أمكن، الصندوق الذي يحتوي، على العبوة الداخلية. عند إعطاء هذا الجهاز لأشخاص آخرين، يرجى إطلاعهم أيضاً على تعليمات التشغيل.

- هذا الجهاز مصمم للاستخدام الخاص وللغرض المقصود منه فقط. لا يصلح هذا الجهاز للاستخدام التجاري.
- لا تستخدم الجهاز في الأماكن الخارجية. احفظه بعيداً عن مصادر الحرارة وأشعة الشمس المباشرة والرطوبة (لا تخمسه مطلقاً في أي مادة سائلة) والأسطح الحادة. لا تستخدم الجهاز ويديك مبتلة. إذا كان الجهاز رطباً أو مبتلاً، انزع القابس الكهربائي على الفور.
- عند تنظيف الجهاز أو تخزينه، أوقف تشغيله وانزع القابس من مقبس التيار الكهربائي دائماً (اسحب القابس نفسه، وليس سلك التوصيل) إذا لم يكن الجهاز قيد الاستخدام وأزل الملحقات المرفقة.
- لا تشغل الجهاز دون أن يكون تحت المراقبة. يجب إيقاف تشغيل الجهاز دائماً عند مغادرة الغرفة. انزع القابس من مقبس التيار الكهربائي.
- يجب فحص الجهاز وأسلاك الموصلات الرئيسية بانتظام لاكتشاف وجود أية علامات للتلف. عند اكتشاف أي تلف يجب التوقف عن استخدام الجهاز.
- استخدم قطع الغيار الأصلية فقط.
- لضمان سلامة أطفالك، يرجى حفظ العبوة بالكامل (الحقائب البلاستيكية، والصناديق، والبوليسترين وغيرها) بعيداً عن متناول أيديهم.

#### ⚠ تحذير:

لا تدع الأطفال الصغار يعبثون بالرقائق المعدنية خشية خطر الاختناق!

## المحتويات

3	نظرة عامة على المكونات.....
64	ملاحظات عامة.....
64	تعليمات السلامة الخاصة بهذا الجهاز.....
63	الاستخدام المميز.....
62	تفريغ محتويات الجهاز.....
62	نظرة عامة على المكونات / نطاق التسليم.....
62	ملاحظات بشأن التشغيل.....
62	مكان الجهاز.....
62	خزان الماء.....
62	سطح تخزين الأكواب.....
62	المياه.....
62	وحدة التحكم في درجة الحرارة.....
62	مفتاح ضاغط ON / OFF.....
62	التوصيل الكهربائي.....
62	القدرة الكهربائية الموصلة بالواط.....
62	التوصيل.....

## تعليمات السلامة الخاصة بهذا الجهاز

### ⚠ تحذير:

خطر التعرض لحروق بسبب البخار المتصاعد!  
أبق يديك بعيداً عن الصنبور أثناء تحضير الماء الساخن.

### ⚠ تحذير: السطح الساخن!

- ستكون درجة حرارة الصنبور عالية أثناء التشغيل. لا تلمسه.
- تبقى حرارة سطح الصنبور مرتفعة حتى بعد استخدامه.





## GARANTIEKARTE

warranty card • garantiekaart • carte de garantie • scheda di garanzia • tarjeta de garantía • cartão de garantia • garantikort • karta gwarancyjna • záruční list • kartica jamstva • carte de garanție • Гаранционная карта • záručný list • garancijski list • garancijajegy • гарантійний формуляр • Гарантійний талон •

بطاقة ضمان

PC-HWS 1168

24 Monate Garantie gemäß Garantieerklärung • 24 months warranty according to warranty declaration • 24 maanden garantie volgens garantieverklaring • 24 mois de garantie selon la déclaration de garantie • 24 mesi di garanzia secondo la dichiarazione di garanzia • 24 meses de garantía de acuerdo con la declaración de garantía • 24 meses de garantía, de acordo com a declaração de garantia • 24 måneders garanti i henhold til garantibetingelsene • 24 mesiace gwarancji na podstawie oświadczenia gwarancyjnego • záruka 24 měsíců podle prohlášení o záruce • 24 mjesечно jamstvo u skladu s jamstvenom deklaracijom • 24 luni garanție conform declarației de garanție • 24 месеца гаранция в съответствие с гаранционната декларация • 24-mesečná záruka podľa vyhlásenia o záruke • 24-mesečna garancija, skladno z garancijsko izjavo • 24 hónap garancia a garanciafeltételeken leirtak szerint • гарантія на 24 місяці відповідно заяві про гарантію • Гарантія 24 місяця согласно заявленним гарантійним правилам • ضمان لمدة 24 شهراً وفقاً لبيان الضمان

Kaufdatum, Händlerstempel, Unterschrift • date of purchase, dealer stamp, signature • aankoopdatum, dealerstempel, handtekening • date d'achat, tampon du concessionnaire, signature • data di acquisto, timbro del rivenditore, firma • fecha de compra, sello del distribuidor, firma • data de compra, carimbo do distribuidor, assinatura • kjøpsdato, forhandlerstempel, signatur • data zakupu, pieczęć sprzedawcy, podpis • datum zakoupení, razítko prodejce, podpis • datum kupovine, žig trgovca, potpis • data de achiziție, stampila furnizorului, semnătură • Дата на покупката, Печат на Продавача, Подпис • dátum nákupu, pečiatka obchodníka/predajcu, podpis • datum nakupa, žig trgovca, potpis • vásárlás dátuma, kereskedő bélyegzője, aláírás • дата придбання, печатка продавця, підпис • Дата приобретения, Штамп продавца, Подпись • تاريخ التراء، وجمد التواقيع والتواقيع

  
**PROFI COOK®**  
[www.proficook-germany.de](http://www.proficook-germany.de)

  
**PROFI COOK®**

Internet: [www.proficook-germany.de](http://www.proficook-germany.de)  
Made in P.R.C.

Stand 09/2018