



PLN12BV-PLN20BV

uso e manutenzione **IT**

use and maintenance **EN**

emploi et entretien **FR**

Benutz und Wartungsanleitung **DE**

uso y mantenimiento **ES**

uso e manutenção **PT**

использование и техобслуживание **RU**



MOD161V00

RACCOMANDAZIONI PER IL LETTORE

Prima di mettere in esercizio l'apparecchiatura, è necessario leggere e comprendere tutto il contenuto del manuale di istruzioni.

Si raccomanda di leggere le disposizioni di sicurezza e di rispettarle rigorosamente.

La prudenza è comunque insostituibile. La sicurezza è anche nelle mani di tutti coloro che interagiscono con l'apparecchiatura nell'arco della vita prevista.

Conservare questo manuale in un luogo noto per averlo sempre a disposizione qualora sia necessario consultarlo.

RECOMMENDATIONS FOR THE READER

Before running the appliance, carefully read the entire instruction manual.

Please read the safety instructions and strictly follow them.

However, discretion is invaluable. Safety is also in the hands of all those who use the appliance during its expected working life.

Keep this manual in a known place so its is always available for consultation when needed.

RECOMMANDATIONS POUR LE LECTEUR

Avant de mettre l'appareil en service, il est nécessaire de lire et comprendre l'ensemble du contenu du mode d'emploi.

Il est recommandé de lire les dispositions de sécurité et de les respecter rigoureusement.

La prudence est de toute façon irremplaçable. La sécurité se trouve entre les mains de chaque personne qui interagit avec l'appareil au cours de sa vie prévue.

Conservé ce mode d'emploi en un lieu connu pour l'avoir toujours à portée de main s'il est nécessaire de le consulter.

EMPFEHLUNGEN FÜR DEN LESER

Vor der Inbetriebnahme des Geräts ist der gesamte Inhalt der Bedienungsanleitung zu lesen und zu verstehen.

Es wird empfohlen, die Sicherheitsvorgaben zu lesen und diese strikt zu befolgen.

Umsichtiges Arbeiten ist in jedem Fall unverzichtbar. Die Sicherheit liegt auch in den Händen derjenigen, die mit dem Gerät während der vorgesehenen Lebensdauer interagieren.

Bewahren Sie diese Bedienungsanleitung an einem bekannten Ort auf, um sie bei Bedarf stets greifbar zu haben.

RECOMENDACIONES PARA EL LECTOR

Antes de poner en funcionamiento la máquina, es necesario leer y comprender todo el contenido del manual de instrucciones.

Se recomienda leer las disposiciones de seguridad y respetarlas taxativamente.

La prudencia no puede sustituirse. La seguridad está también en manos de quienes utilizan la máquina durante la vida útil prevista.

Conservar este manual en un lugar conocido para disponer del mismo en caso de ser necesaria su consulta.

RECOMENDAÇÕES PARA O LEITOR

Antes de pôr a máquina a funcionar, é necessário ler e compreender o conteúdo do manual de instruções.

Recomenda-se a leitura das disposições de segurança e o rigoroso respeito das mesmas.

De qualquer modo, a prudência é insubstituível. A segurança também está nas mãos de todas as pessoas que interagem com a máquina no arco da sua vida prevista.

Conservar este manual num lugar conhecido para o ter sempre à disposição quando for necessário consultá-lo.

РЕКОМЕНДАЦИИ ЧИТАТЕЛЮ

Перед вводом в эксплуатацию оборудования необходимо прочитать и усвоить все содержимое настоящего руководства.

Прочитать и строго соблюдать инструкции по технике безопасности.

Осторожность незаменима. Безопасность находится в руках всех тех, кто взаимодействует с оборудованием на протяжении всего срока его эксплуатации.

Хранить данное руководство в хорошо известном и доступном месте, чтобы обращаться к нему по мере необходимости.

СОДЕРЖАНИЕ

1.0 ОБЩИЕ СВЕДЕНИЯ	
1.1 Гарантия.....	
1.2 Характеристики машины.....	
1.3 Технические характеристики	
1.4 Электросхемы	
1.5 Зона, занимаемая оператором.....	
1.6 Предупреждения общего характера по технике безопасности	
1.7 Предупреждения по технике безопасности	
2.0 УСТАНОВКА И ВВОД В ЭКСПЛУАТАЦИЮ	
2.1 Обязанности пользователя.....	
2.2 Способ установки.....	
2.3 Подсоединение к сети электропитания	
2.4 позиционирование машины.....	
2.5 позиционирование машины на факультативной подставке.....	
3.0 УСТРОЙСТВА УПРАВЛЕНИЯ И БЕЗОПАСНОСТИ	
4.0 ЭКСПЛУАТАЦИЯ.....	
4.1 Эксплуатация машины	
4.2 Эксплуатация машины.....	
5.0 ТЕХОБСЛУЖИВАНИЕ	
5.1 Очистка.....	
6.0 ОКОНЧАТЕЛЬНЫЙ ДЕМОНТАЖ МАШИНЫ	
7.0 ПОСЛЕПРОДАЖНОЕ ОБСЛУЖИВАНИЕ	
7.1 Запчасти	
8.0 Приложения	
8.1 Основные механические узлы	

0.0 Введение

Данное руководство предназначено для всех тех, кто занимается установкой, эксплуатацией и техобслуживанием тестомесов, чтобы наилучшим образом воспользоваться характеристиками данного изделия. Важно бережно хранить данное руководство, оно всегда должно сопровождать машину при ее перемещении, включая смену владельца, чтобы им всегда можно было воспользоваться при необходимости и располагать необходимой информацией для работы в безопасных условиях.

Изготовитель не берет на себя обязательство уведомлять клиента о возможных последующих изменениях изделия. Кроме того, все права на данное руководство сохранены. Запрещается внесение любых изменений, воспроизведение и передача третьим лицам без разрешения владельца.

Чтобы подчеркнуть некоторые части текста, используются следующие знаки:

▲ ВНИМАНИЕ! Указывает на опасные ситуации, на которые следует обращать особое внимание.

И ИНФОРМАЦИЯ. Указывает на техническую информацию особой важности.

1.0 ОБЩИЕ СВЕДЕНИЯ

1.1 Гарантия

Гарантийный срок составляет 12 месяцев от даты, указанной на счет-фактуре или товарном чеке, выданном в момент покупки. В течение этого периода осуществляется бесплатная замена или ремонт, исключительно на условиях франко-завод, деталей, которые по четко установленным причинам имеют производственные дефекты, за исключением электрических и изнашиваемых компонентов. Гарантия не покрывает транспортные расходы и стоимость рабочей силы. Гарантия становится недействительной в случаях, когда устанавливается, что ущерб вызван транспортировкой, неправильным или недостаточным техобслуживанием, халатностью операторов, несанкционированными вмешательствами, ремонтом, выполненным не уполномоченным персоналом, несоблюдением предписаний данного руководства. Исключаются любые претензии к изготовителю о возмещении прямого или косвенного ущерба, связанного с периодом простоя машины по причине аварии, ожидания ремонта или вызванного физическим отсутствием машины.

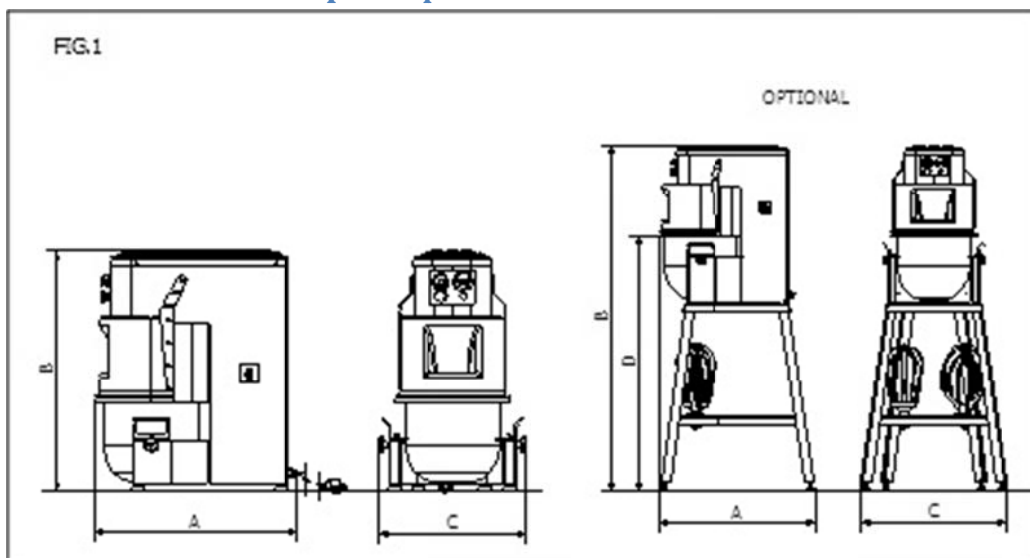
1.2 Характеристики машины

Планетарные тестомесы разработаны и изготовлены исключительно для пищевого назначения в целях производства кремов, пищевых смесей, соусов, теста и других подобных изделий в кондитерских и пекарнях.

Планетарный тестомес состоит из:

- Стальная конструкция защищена лакокрасочным покрытием на основе эпоксидных порошков, наносимым в печи; внутри корпуса размещены органы трансмиссии и управления.
- Дежа из нержавеющей стали, пригодная для смешиваемых пищевых продуктов
- Набор сменных инструментов, используемых в зависимости от типа выполняемой работы
- Передача движения обеспечивается резиновыми ремнями, которые гарантируют высокую надежность и малый уровень шума
- Рама опирается на четыре регулируемые ножки для идеального выравнивания машины
- Защитный картер из термоформированного АБС-пластика
- Изменение скорости обеспечивается электронным вариатором с ручным управлением.

1.3. Технические характеристики



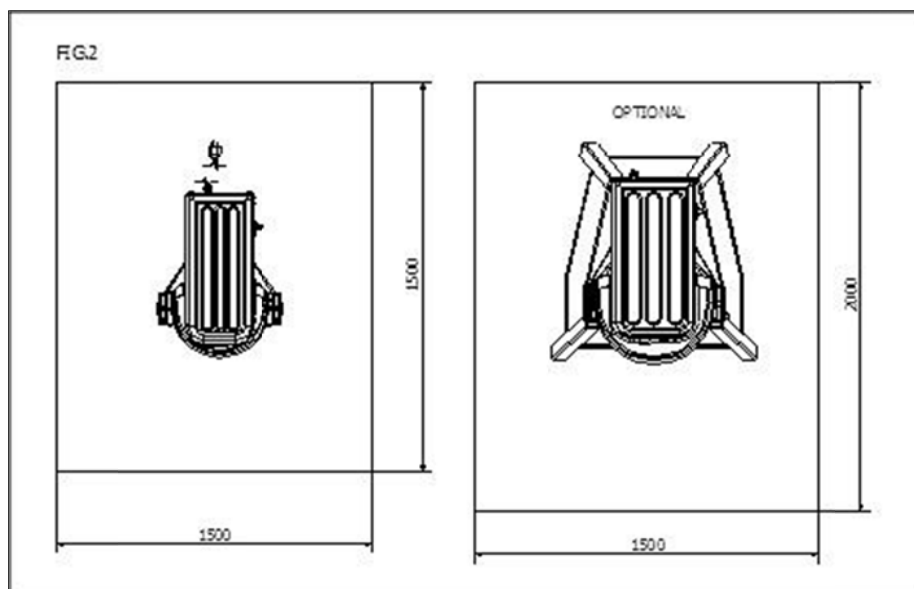
Модель	Вместимость л	Скорость об/мин	Вольт	Мощность кВт	Размеры мм				Вес кг
					A	C	B	D	
PLN12BV	12	мин.30 / макс. 120	230/50/1	0.50	550	400	640		47
PLN20BV	20	мин.30 / макс. 120	230/50/1	0.50	550	400	640		56
PLN12BV - ФАКУЛЬТАТ	12	мин.30 / макс. 120	230/50/1	0.50	700	630	1540	1150	66
PLN20BV - ФАКУЛЬТАТ	20	мин.30 / макс. 120	230/50/1	0.50	700	630	1540	1150	75

1.4 Электросхемы

Электросхемы приведены в параграфе 8.0

1.5 Зона, занимаемая оператором

В обычных рабочих условиях и для оптимального использования потенциала машины оператор нуждается в пространстве, показанном на рис. 2.



1.6 Предупреждения общего характера по технике безопасности

Несмотря на то, что машина отвечает требованиям техники безопасности, предусмотренным соответствующими стандартами, касающимися электрического, механического оборудования, правил гигиены на рабочем месте, она может представлять собой опасность в следующих случаях:

- Если используется в целях и в условиях, отличных от предусмотренных изготовителем.
- В случае модификации защитных приспособлений и устройств.
- В случае несоблюдения предписаний, касающихся установки, ввода в эксплуатацию, эксплуатации и техобслуживания.

i ИНФОРМАЦИЯ

Все операции по установке и техобслуживанию должен выполнять квалифицированный уполномоченный изготовителем персонал. Изготовитель снимает с себя всякую ответственность за последствия, вызванные неправильной установкой или внесением несанкционированных изменений.

1.7 Предупреждения по технике безопасности

i ИНФОРМАЦИЯ

Прежде чем приступать к работе с машиной, внимательно ознакомьтесь с данными инструкциями.

⚠ ВНИМАНИЕ!

В целях предотвращения возникновения опасных ситуаций и/или травм персонала, вызванных электрическим током, механическими органами, возгоранием или санитарно-гигиеническими условиями, необходимо соблюдать следующие правила техники безопасности:

- A) Поддерживать порядок на рабочем месте. Беспорядок приводит к опасности несчастных случаев.
- B) Оценить условия окружающей среды. Не использовать машину во влажной, мокрой или недостаточно освещенной среде, а также вблизи воспламеняющихся жидкостей или газов.
- C) Держать вдали от детей и посторонних. Не позволять им приближаться к машине или к рабочему месту.
- D) Использовать машину только в разрешенных целях и с соблюдением указанной на табличке мощности. Если не подвергать машину перегрузкам, она будет работать лучше и в большей безопасности.
- E) Носить подходящую одежду. Не носить свисающую одежду или аксессуары, которые могут застрять в движущихся органах. Носить обувь с нескользкой подошвой. В целях соблюдения гигиены и безопасности собрать длинные волосы под сеточкой и носить перчатки.
- F) Защитить кабель питания. Не тянуть за кабель, чтобы достать вилку из розетки. Не подвергать кабель воздействию высокой температуры, режущих углов, воды или растворителей.
- G) Избегать ненадежные положения. Всегда обеспечивать подходящее положение, гарантирующее равновесие.
- H) Всегда проявлять максимальную осторожность. Внимательно следить за работой. Не пользоваться машиной, если вы не сосредоточены на работе на ней.
- I) Каждый раз по завершении работы перед очисткой, техобслуживанием или перемещением машины необходимо доставать вилку из розетки.
- L) Нельзя использовать удлинители под открытым небом.
- M) Проверять, что машина не повреждена. Прежде чем использовать машину, внимательно проверить исправность устройств безопасности. Убедиться, что подвижные части разблокированы, что нет поврежденных компонентов, что все части правильно смонтированы и что все условия, которые могут повлиять на правильную работу машины, являются оптимальными.
- N) Поручать ремонт машины квалифицированному персоналу. Ремонтные работы должен выполнять только квалифицированный персонал с использованием оригинальных запчастей. Несоблюдение данных предписаний может представлять собой опасность для пользователя.

2.0 УСТАНОВКА И ВВОД В ЭКСПЛУАТАЦИЮ

2.1 Обязанности пользователя

Условия среды в помещении, в котором будет установлена машина, должны иметь следующие характеристики:

- Отсутствие влаги.
- Достаточное расстояние от источников воды и тепла.
- Подходящая вентиляция и освещение, отвечающие нормам гигиены на рабочем месте и технике безопасности в соответствии с действующими законами.

Пол должен быть ровным и твердым, чтобы облегчить тщательную очистку. Рядом с машиной не должно быть никого рода препятствий, которые могут повлиять на обычную вентиляцию машины.

ИНФОРМАЦИЯ

Сеть электропитания должна быть оснащена дифференциальным автоматическим выключателем, характеристики которого подходят для данной машины, а расстояние между контактами при размыкании должно составлять не менее 3 мм. В частности, необходима эффективная система заземления.



ВНИМАНИЕ!

Необходимо убедиться, что напряжение и частота тока сети электропитания совместимы со значениями, указанными в технических характеристиках (1.3) и на табличке, установленной с задней стороны машины.

2.2 Способ установки

Машина поставляется в специальной закрытой коробке, прикрепленной бандажной лентой к деревянному поддону. Внутри упаковки кроме машины имеются инструкции по эксплуатации и декларация соответствия согласно директиве на машины и механизмы. Машину следует выгружать с транспортного средства, поднимая ее подходящими грузоподъемными средствами.

Для транспортировки машины до места установки следует пользоваться тележкой на колесах подходящей грузоподъемности. После разрезки бандажных лент снять упаковку и пластиковое защитное покрытие, затем при помощи ремней подходящей грузоподъемности, вставленных под основанием машины (рис. 3) и подходящего грузоподъемного средства (ручного или механизированного), поднять машину, достать из-под нее поддон, установить ее в предусмотренном месте, оставляя вокруг машины свободное пространство около 50 см для облегчения операций эксплуатации, очистки и техобслуживания. Если положение машины неустойчиво из-за неровного пола, необходимо вставить под ножки или колеса прокладки из жесткой резины.

Для правильного выравнивания машины необходимо воспользоваться ножками А (рис. 4).

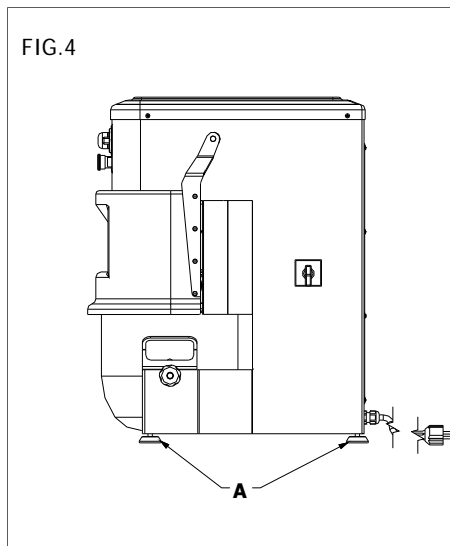
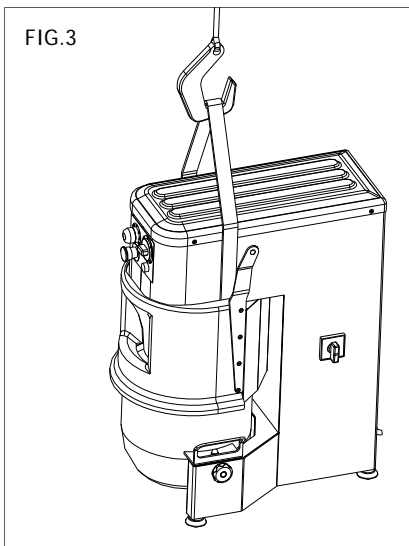
Примечание. Все части упаковки необходимо утилизировать в соответствии с действующими законами.

2.3 Подсоединение к сети электропитания

Y-образное подсоединение машины к электросети осуществляется посредством кабеля питания, который оснащен вилкой только в однофазной версии. Для машин с трехфазным питанием необходимо смонтировать на конце кабеля нормализованную поляризованную вилку (различие между фазой и нейтралью должно быть очевидным), и убедиться, что направление вращения дежи соответствует указанному стрелкой на деже.

2.4 Позиционирование машины

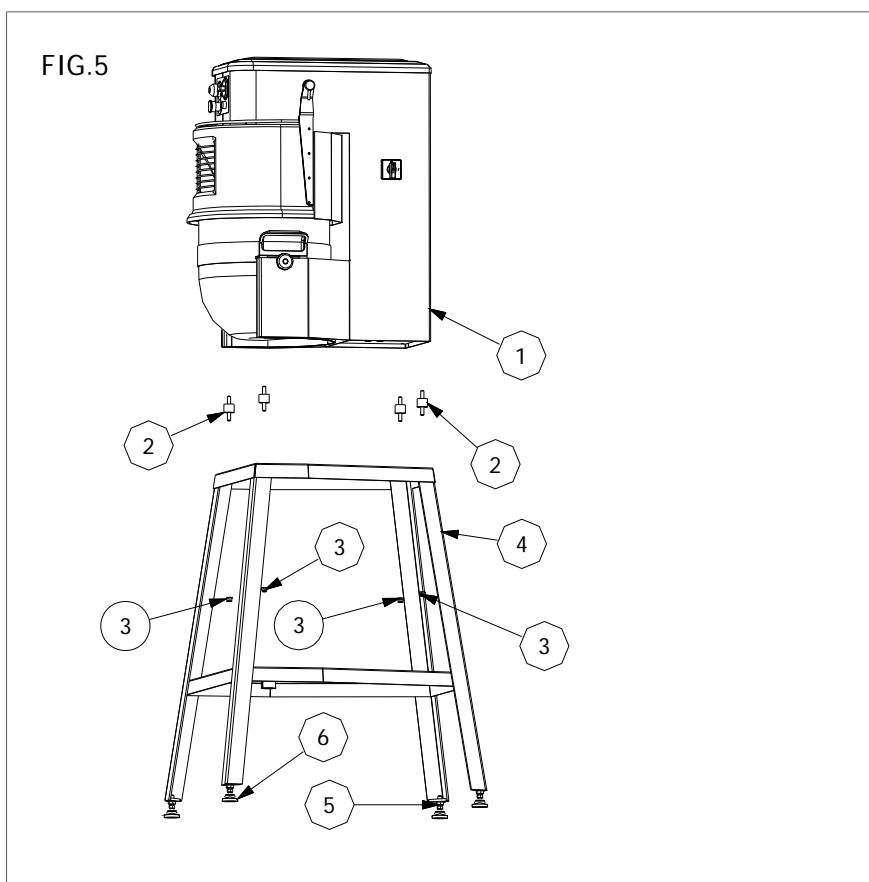
Розетка должна находиться в легкодоступном месте и не должна требовать никакого смещения машины. Расстояние между машиной и розеткой не должно приводить к натягиванию кабеля питания. Кроме того, этот кабель не должен находиться под опорными ножками машины.



2.5 Позиционирование машины на факультативной подставке

Машина крепится к подставке (рис. 5) следующим образом:

1. Замена ножек для выравнивания А (рис. 4) на antivибрационные опоры, входящие в комплект подставки, поз. 2, на рис. 5,
2. крепление машины к подставке затягиванием самоконтращихся гаек, поз. 3,
3. выравнивание машины при помощи ножек, поз.6
4. затяжка гаек, поз. 5.



3.0 УСТРОЙСТВА УПРАВЛЕНИЯ И БЕЗОПАСНОСТИ

Машины оснащены следующими устройствами управления и безопасности:

УСТРОЙСТВА УПРАВЛЕНИЯ

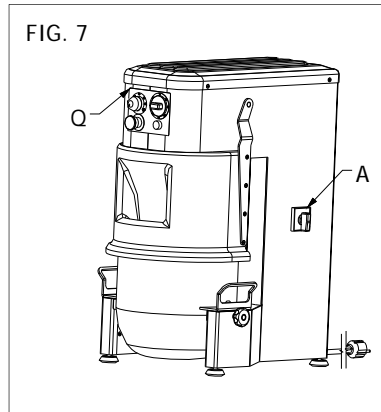
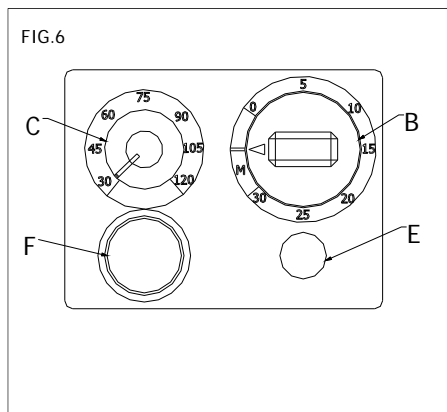
A - ГЛАВНЫЙ ВЫКЛЮЧАТЕЛЬ

B - ТАЙМЕР

C - ПЕРЕКЛЮЧАТЕЛЬ СКОРОСТИ

E - КНОПКА ЗАПУСКА

F - КНОПКА ОСТАНОВКИ/АВАРИЙНОЙ ОСТАНОВКИ

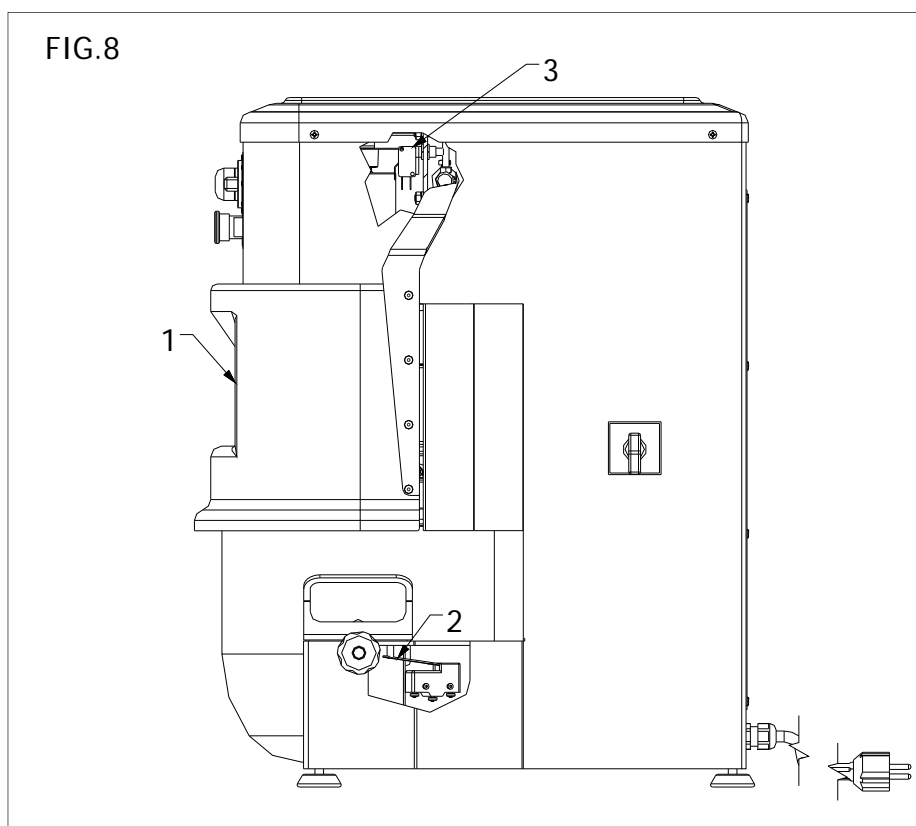


УСТРОЙСТВА БЕЗОПАСНОСТИ (РИС.8)

1. ПОДВИЖНОЕ ЗАЩИТНОЕ ОГРАЖДЕНИЕ ДЕЖИ

2. МИКРОВЫКЛЮЧАТЕЛЬ НАЛИЧИЯ ДЕЖИ

3. МИКРОВЫКЛЮЧАТЕЛЬ ЗАКРЫТОЙ РЕШЕТКИ



4.0 ЭКСПЛУАТАЦИЯ

Каждый раз перед началом рабочего цикла необходимо убедиться, что машина хорошо очищена, в частности, очищены контактирующие с дежей поверхности, спираль и центральный стержень, которые следует мыть моющими средствами, совместимыми с пищевыми продуктами. В случае необходимости выполнить очистку в соответствии с указаниями, приведенными в 5.1.

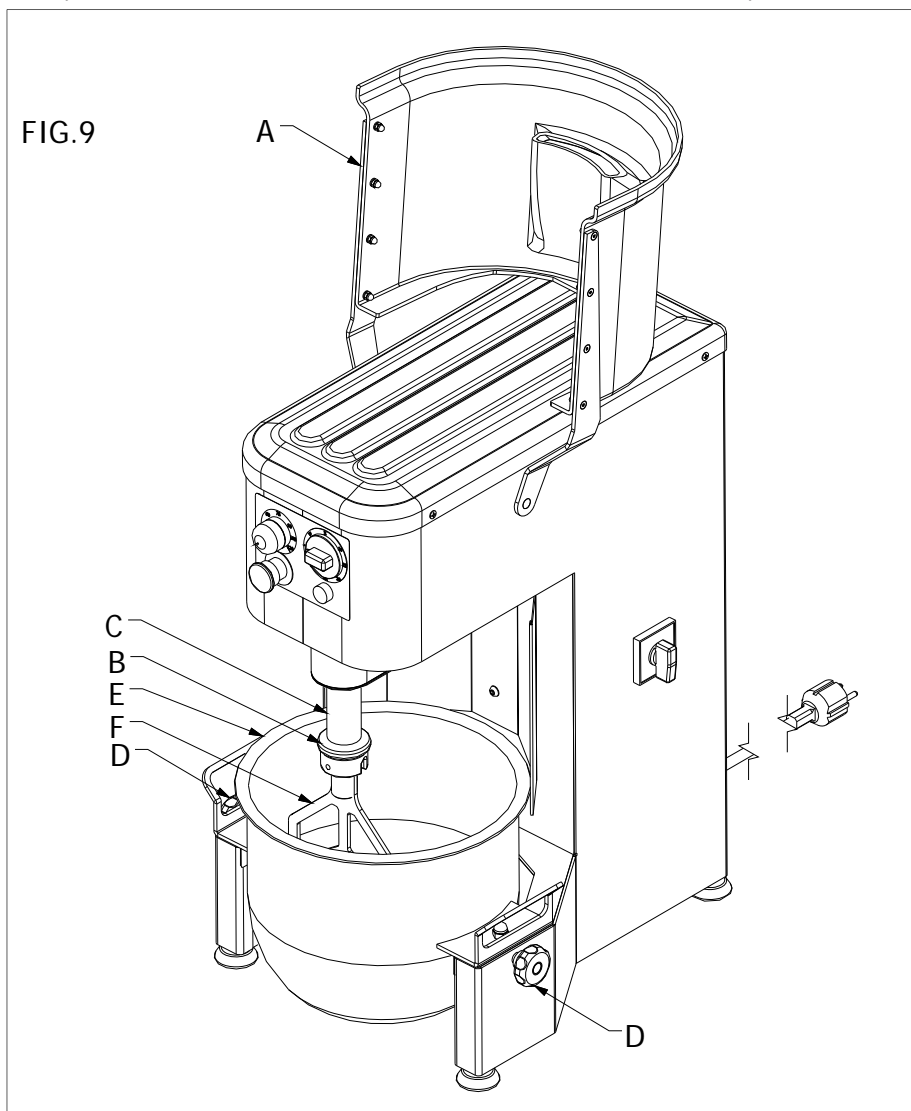
4.1 Эксплуатация машины

1. ПЕРЕВЕСТИ ГЛАВНЫЙ ВЫКЛЮЧАТЕЛЬ «А» НА 1
2. УСТАНОВИТЬ ТАЙМЕР «В» В РУЧНОЙ ИЛИ АВТОМАТИЧЕСКИЙ РЕЖИМ, В ЗАВИСИМОСТИ ОТ НУЖНОГО РАБОЧЕГО РЕЖИМА
3. НАЖАТЬ КНОПКУ ЗАПУСКА «Е»
4. ПРИ ПОМОЩИ РУЧКИ «С» УСТАНОВИТЬ СКОРОСТЬ ОТ 30 ДО 120 ОБ/МИН.
5. ПРИ ОТКРЫТИИ ЗАЩИТНОЙ РЕШЕТКИ МАШИНА ОСТАНАВЛИВАЕТСЯ. ЧТОБЫ ВОЗОБНОВИТЬ РАБОТУ, НЕОБХОДИМО ЗАКРЫТЬ РЕШЕТКУ И СНОВА НАЖАТЬ КНОПКУ ЗАПУСКА «Е»
6. ЧТОБЫ ОСТАНОВИТЬ МАШИНУ, НЕОБХОДИМО НАЖАТЬ КНОПКУ ОСТАНОВКИ/АВАРИЙНОЙ ОСТАНОВКИ «F» ИЛИ ДОЖДАТЬСЯ ЗАВЕРШЕНИЯ РАБОЧЕГО ЦИКЛА, УСТАНОВЛЕННОГО ПРИ ПОМОЩИ ТАЙМЕРА «В»

4.2 Эксплуатация машины

МОНТАЖ/ДЕМОНТАЖ ДЕЖИ

Открыть защитную решетку дежи «А», приподнять стопор инструмента «В», достать инструмент «F» из его гнезда на валу для инструментов «С», отвинтить лепестковый маховик «D», достать дежу «Е» из ее гнезда.



5.0 ТЕХОБСЛУЖИВАНИЕ

⚠ ВНИМАНИЕ!

Прежде чем приступать к каким-либо работам по техобслуживанию или очистке, необходимо достать вилку из розетки электропитания. В случае неисправности или сбоев в работе машины необходимо обращаться исключительно в уполномоченные изготовителем центры технической поддержки (см. ГЛ. 7).

5.1 Очистка

Очистку следует выполнять каждый раз по завершении использования машины для соблюдения гигиены и поддержания машины в хорошем рабочем состоянии. Деревянной или пластмассовой лопаткой удалить

остатки теста, а затем тщательно очистить дежу, спираль, тестоделительный стержень и подвижное защитное ограждение мягкой губкой с горячей водой, вытереть бумажным полотенцем пищевого назначения, затем протереть сначала вышеупомянутые части, а затем и всю машину мягкой ветошью, пропитанной дезинфицирующим средством для оборудования пищевого назначения.

▲ ВНИМАНИЕ!

Убедительно рекомендуется ни в коем случае не использовать абразивные или коррозионные химические средства, непригодные для пищевого оборудования. Ни в коем случае нельзя использовать струи воды, различные инструменты, абразивные или жесткие предметы, такие как стальные губки и пр., которые могут повредить поверхности и, в частности, поставить под угрозу гигиеническую безопасность. Для поддержания машины в исправном и безопасном состоянии необходимо периодически выполнять плановое техобслуживание (не менее одного раза каждые 6 месяцев).

6.0 ОКОНЧАТЕЛЬНЫЙ ДЕМОНТАЖ МАШИНЫ

В случае окончательного демонтажа и утилизации машины ее составные части не представляют собой опасности, требующей предпринимать особые меры предосторожности. Для облегчения операций по переработке составных материалов необходимо отделить от машины все части, составляющие электросистему машины.

7.0 ПОСЛЕПРОДАЖНОЕ ОБСЛУЖИВАНИЕ

7.1 Запчасти

При заказе запчастей см. главу 8 с детализированными чертежами и соответствующими списками составных частей.

▲ ВНИМАНИЕ!

Убедительно рекомендуется использовать только оригинальные запчасти. СТРАНЫ ЕС:

Обращаться только к своему дилеру.

Ограничения и условия безопасности

Электросхема составлена для обеспечения безопасности пользователя машины (см. прилагаемую электросхему), в том числе и в случае неисправности электронной части. Включение инструмента разрешается только при условии, что микровыключатель решетки, микровыключатель дежи и микровыключатель наличия дежи одновременно замкнуты. Размыкание микровыключателя решетки препятствует работе инвертора и вызывает мгновенную остановку двигателя. При закрытии решетки прерванный цикл возобновит работу только после нажатия кнопки ЗАПУСКА.

Среди параметров конфигурации инвертора должна быть установлена функция тормоза для любой остановки двигателя, вызываемой размыканием контакта (на контроллере) активирования инвертора (вход LI1 на Telemecanique ALTIVAR 31 и вход S1 на Omron V1000). Это нужно для соблюдения времени остановки инструмента в соответствии с действующими стандартами.

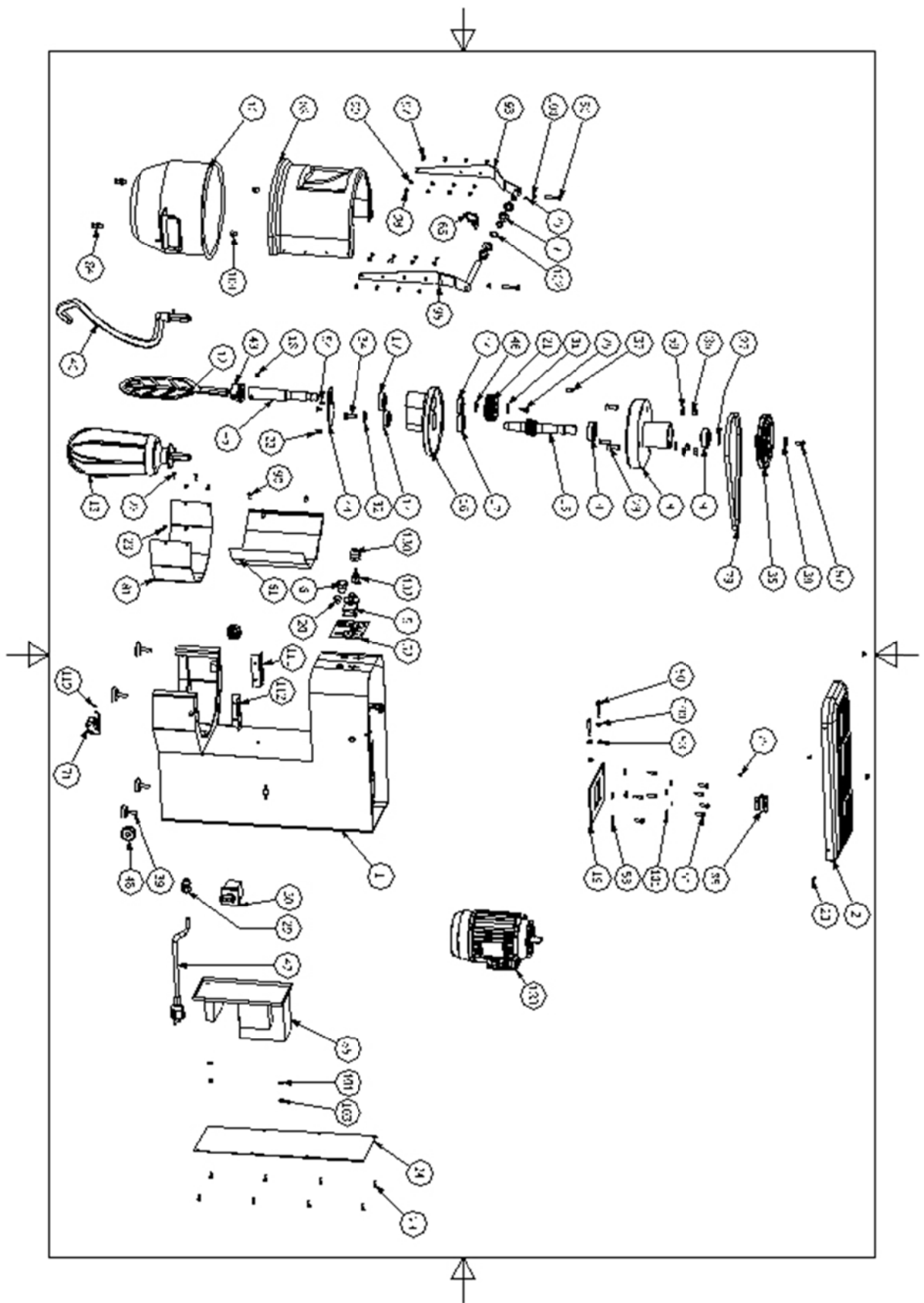
8.0 Приложения

Приведенные ниже приложения относятся к составным частям конструкции, механизмам машины и электросхемам.

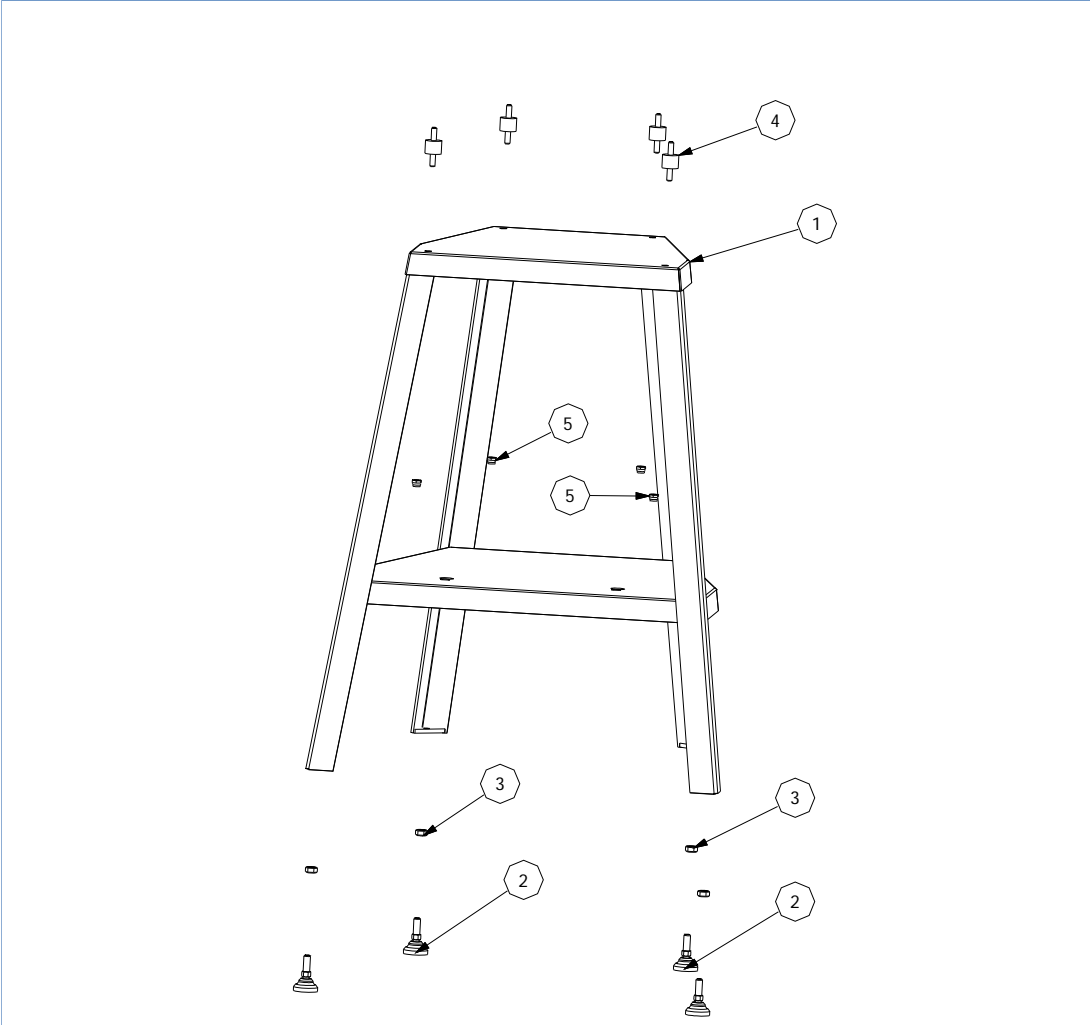
8.1 Основные механические узлы

Списки компонентов, прилагаемые к чертежу

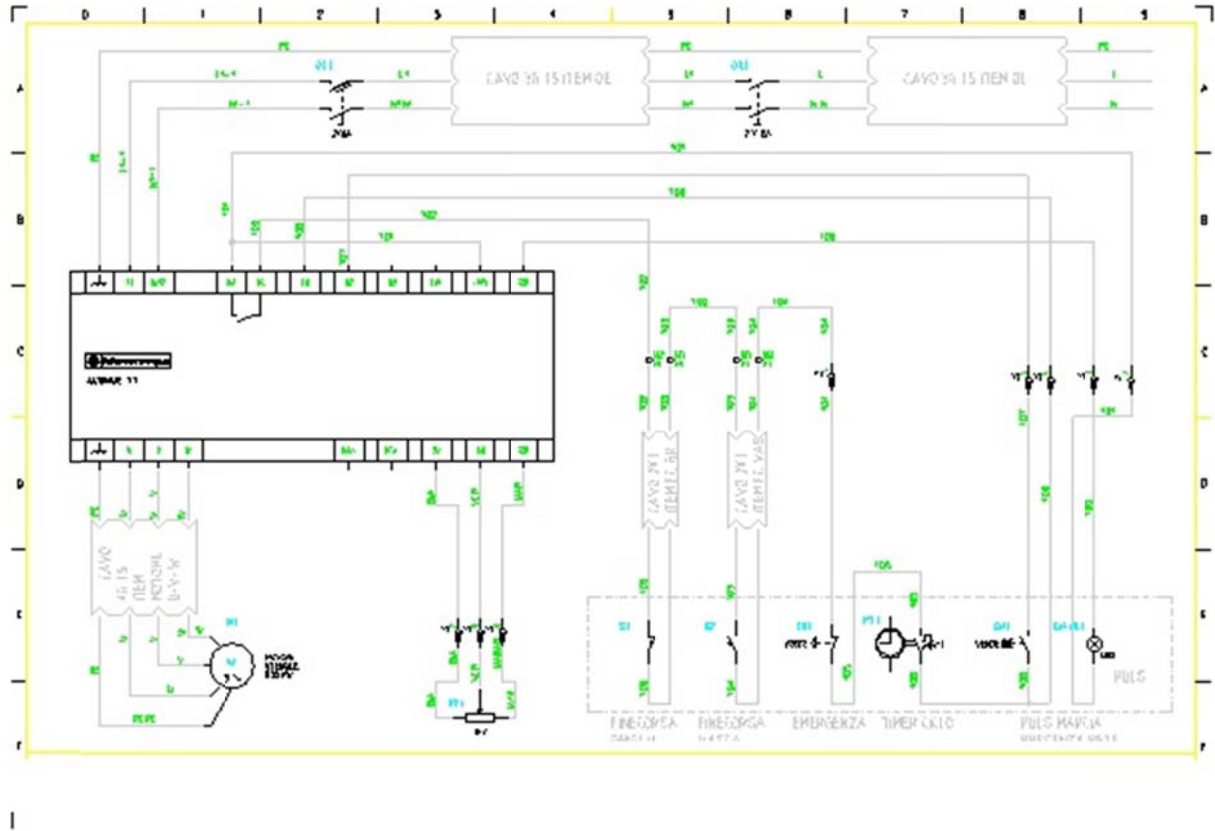
Esploso PLN12BV-PLN20BV



Esploso Banchetto optional



8.2 Schema elettrico PLN12BV-20BV





Via Sandro Pertini, 29

478276 Villa Verucchio – Rimini (Italy)

e-mail: mail@fimarspa.it

<http://www.fimarspa.it>

EAC