

The logo for 'frifri' is displayed in white lowercase letters on a red square background. The letters 'i' and 'i' have small white stars above them.

## ФРИТЮРНИЦА ЭЛЕКТРИЧЕСКАЯ

СЕРИИ: BASIC+, BASIC Built In

РУКОВОДСТВО ПО ЭКСПЛУАТАЦИИ



Изготовитель: *“Fri Fri”* (Швейцария)

**НЕСМОТЯ НА ТО, ЧТО ЭТОТ ДОКУМЕНТ ПОДГОТОВЛЕН С БОЛЬШОЙ ТЩАТЕЛЬНОСТЬЮ, СОТРУДНИКИ И ПРОДАВЦЫ НАШЕЙ КОМПАНИИ НЕ МОГУТ ПРИНЯТЬ НА СЕБЯ КАКУЮ-ЛИБО ОТВЕТСТВЕННОСТЬ, СВЯЗАННУЮ С ЕГО НЕПРАВИЛЬНЫМ ПОНИМАНИЕМ ИЛИ ИСПОЛЬЗОВАНИЕМ (В СЛУЧАЕ ВОЗНИКНОВЕНИЯ СОМНЕНИЙ В ТЕХ ИЛИ ИНЫХ ПОЛОЖЕНИЯХ НАСТОЯЩЕЙ ИНСТРУКЦИИ НЕОБХОДИМО ПРЕКРАТИТЬ ИСПОЛЬЗОВАНИЕ И ОБРАТИТЬСЯ ЗА РАЗЪЯСНЕНИЯМИ К ПРОДАВЦУ).**



## Содержание.

1. Важные положения и предупреждения	3
2. Техника безопасности	4
3. Рекомендации по защите окружающей среды при выбрасывании оборудования	5
4. Транспортировка и хранение	6
5. Технические характеристики	6
6. Установка и подключение	12
7. Эксплуатация	14
8. Очистка и обслуживание оборудования	18
9. Условия гарантии	19
10. Электрические схемы	21



*Вы приобрели высококачественную фритюрницу фирмы “Fri Fri” (Швейцария), сертифицированную на соответствие требованиям директив и нормативов безопасности Европейского сообщества (знак соответствия CE).*

*Благодарим за Ваш выбор и надеемся, что приобретенное Вами оборудование удовлетворит Ваши запросы и ожидания.*

*Приглашаем Вас внимательно ознакомиться с инструкцией по эксплуатации перед включением и использованием фритюрницы, именуемой в дальнейшем аппарат или машина.*

## **1. Важные положения и предупреждения.**

Эта инструкция является составляющей частью Вашей фритюрницы и должна храниться в нормальных условиях. **Обязательно ознакомьте менеджера и персонал, отвечающий за оборудование, с содержанием этой инструкции, при смене персонала не забывайте ознакомливать новых работников с требованиями, содержащимися в этой инструкции (не забывайте выполнять эту просьбу также при передаче этой машины в другую организацию или при повторной установке машины в другом подразделении Вашей организации).**

**На момент включения машины Вам следует выделить лицо, ответственное за машину. Наш персонал проведет подробный инструктаж по правилам техники безопасности, корректной эксплуатации машины. Пожалуйста, строго следуйте предписаниям нашего персонала особенно при установке машины - это позволит Вам использовать в дальнейшем машину с наиболее высокой производительностью, позволит избежать выходов машины из строя.**

Перед установкой и использованием машины, внимательно изучите все положения этой инструкции. **Игнорирование или невыполнение установок и указаний, содержащихся в этой инструкции, приводит к преждевременным поломкам машины, ее неудовлетворительной работе, аннулированию гарантийных обязательств.**

- Перед проведением процедур, связанных с переустановкой, обслуживанием, очисткой машины, обязательно отключите машину от основной электрической сети.
- В случае если необходима переделка Вашей электрической сети, или Вы не уверены в параметрах электрической сети, Вам следует обратиться к квалифицированному электрику из сервисной службы для проведения соответствующих работ или консультаций.
- Устройство машины, материалы, применяемые при ее изготовлении, позволяют использовать ее на протяжении многих лет без каких-либо затруднений.
- Машина является источником повышенной опасности, неквалифицированное использование машины может привести к тяжелым последствиям: ожогам, электрическим травмам.
- Машина предназначена для использования предварительно проинструктированными пользователями, не допускайте неквалифицированный персонал, детей к машине, не позволяйте им играть с ней, разбирать ее.
- Машина предназначена для эксплуатации исключительно в закрытом помещении.

### **ВНИМАНИЕ!**

Эксплуатация фритюрницы может осуществляться Вашим персоналом, имеющим соответствующую квалификацию и опыт. Любые последствия невыполнения вашим персоналом требований местных норм и правил работы с электроустановками до 1000В и положений, описанных в данном руководстве, лежат на вашей компании. Данная инструкция и оригинал инструкции по эксплуатации являются составными частями машины и должны находиться в месте установки фритюрницы, доступном для обслуживающего и рабочего персонала.

## 2. Техника безопасности.

- Сразу после монтажа проведите краткий осмотр оборудования. Если оборудование не действует, то отключите фритюрницу от основной электрической сети и обратитесь в ближайший центр послепродажного обслуживания. Не разрешается пытаться самостоятельно ремонтировать оборудование.
- **Данное оборудование предназначено для профессионального применения обученным персоналом.** Не разрешайте детям находиться вблизи данного оборудования или играть с ним.
- Фритюрница предназначена для обжаривания свежих и замороженных продуктов в глубоком слое масла. Любое иное применение фритюрницы считается ненадлежащим. Вся ответственность за ненадлежащее использование фритюрницы лежит на вашей организации.
- Не пытайтесь ремонтировать оборудование самостоятельно. Все виды ремонта следует поручать техническим специалистам, имеющим соответствующие полномочия, или уполномоченному центру послепродажного обслуживания. В случае неисправности отключите фритюрницу от основной электрической сети и свяжитесь с авторизованным сервисным центром для консультации.
- Когда потребуется выбросить данное оборудование, сдайте его в центр по сбору рециклируемых отходов.
- Не перемещайте оборудование в процессе работы. Не перемещайте фритюрницу с маслом в ванне.
- Будьте очень внимательны при помещении продуктов в машину и извлечении из нее. Существует риск получения ожога от непосредственного контакта с нагретыми до высоких температур поверхностями машины. Мы рекомендуем использовать защитные перчатки при работе с машиной.
- Перед любыми процедурами, связанными с очисткой или перемещением машины, дождитесь ее полного остывания.
- Не оставляйте горючие материалы рядом с оборудованием.
- На ряд поверхностей машины нанесены предупреждающие символы. Запрещено удалять эти символы. Если в процессе эксплуатации фритюрницы предупреждающие символы были повреждены или случайно удалены, немедленно свяжитесь с авторизованным сервисным центром для их приобретения.

Опасность повреждения электрическим током.

Предупреждение о высоком напряжении.



Только квалифицированные специалисты могут осуществлять подключение оборудования к основной электрической сети.

Обязательно соблюдайте рекомендации по подключению фритюрницы.

Обязательно отключайте фритюрницу от основной электрической сети при проведении мероприятий по очистке, обслуживанию и ремонту аппарата.



В процессе эксплуатации фритюрницы обозначенные поверхности могут нагреваться до высоких температур. Существует риск получения серьезных ожогов.

### Внимательно прочтите следующие предупреждения:

При использовании фритюрницы необходимо запомнить нижеследующие фундаментальные правила:

- Не прикасайтесь к фритюрнице руками, если они и/или ноги влажные/мокрые.
- Не используйте фритюрницу, если Вы без обуви (босиком).



- Запрещается устанавливать фритюрницу в душевой или ванной комнате.
- При отключении фритюрницы из сети не тяните за шнур, аккуратно, не прилагая излишних усилий, вытяните вилку из розетки.
- Не позволяйте пользоваться фритюрницей детям, недееспособным лицам, лицам, находящимся в состоянии алкогольного и наркотического опьянения.
- **Помните, что металлические панели фритюрницы могут нагреваться до очень высоких температур. Будьте очень внимательны при работе.**
- **Помните, что масло нагревается до очень высоких температур. Существует риск получения ожога. Будьте очень внимательны при работе.**
- **Следите за тем, чтобы вода не попадала в разогретое масло. Это может привести к разбрызгиванию горячего масла, что несет риск получения ожогов оператором машины.**
- Перед проведением любых операций по очистке и обслуживанию фритюрницы, убедитесь в том, что она отключена от основной сети.
- В случае если в процессе работы Вы заметили какие-либо функциональные неполадки, немедленно произведите отключение фритюрницы от основной электрической сети. Пожалуйста, не предпринимайте попыток самостоятельно отремонтировать фритюрницу. Пожалуйста, немедленно звоните в сервисную службу.
- В случае повреждения электрического кабеля обратитесь к сервисной организации для его замены.
- Запрещено осуществлять хранение любых предметов в ванне фритюрницы.

#### **Неправомерная модификация оборудования и использование запасных частей.**

Любые самостоятельные изменения в конструкции оборудования или попытки его модификации запрещены и очень опасны. Для ремонта оборудования используйте только оригинальные запасные части и принадлежности, рекомендованные изготовителем. Самостоятельные изменения в конструкции оборудования и использование не оригинальных запасных частей ведет к аннулированию гарантии.

#### **Неправильные методы эксплуатации оборудования.**

Эксплуатационная надежность оборудования гарантируется только при его правильном использовании. Предельные значения эксплуатационных параметров оборудования не могут быть превышены в любом случае.

### **3. Рекомендации по защите окружающей среды при выбрасывании оборудования.**

Упаковочные материалы, применяемые в нашем производстве, не загрязняют окружающую среду, являются экологически дружелюбными и допускают рециклирование. Поэтому при выбрасывании упаковочных материалов ими следует распорядиться соответствующим образом. Обратитесь к Вашему дилеру или к компетентным местным властям, которые смогут указать Вам адреса местных предприятий, занимающихся рециклированием, или центров по сбору отходов упаковки. Не выбрасывайте упаковочные материалы или детали упаковки в окружающую среду. В детских руках упаковочные материалы могут привести к удушью, в особенности, пластмассовые пакеты.

Даже когда Вы выбрасываете старое оборудование, делайте это соответствующим образом!

**Важно!** Доставьте оборудование в местный уполномоченный центр по сбору выбрасываемого электрооборудования. Это позволяет восстановить ощутимое количество ценных материалов.



#### 4. Транспортировка и хранение.

Разрешается перевозить машину исключительно в заводской упаковке на крытом транспорте или в контейнере. Заводская упаковка машины включает в себя картонный или деревянный ящик, закрывающий корпус машины.

##### Перемещение машины к месту установки.

Перемещение машины к месту установки должно осуществляться исключительно в упакованном виде.

##### Хранение машины.

Допускается длительное хранение новой машины в закрытом складском помещении, предотвращающем прямое попадание на части и корпус машины влаги, корродирующих веществ, абразивных материалов. Допустимая температура хранения 0 - +70°C. Место хранения должно быть защищено от вибрации. При хранении машина должна осматриваться не реже 1 раза в течение 3 месяцев на предмет отсутствия влияния вредных факторов.

В случае если Вы собираетесь законсервировать машину на продолжительный период времени (например, на зимний период), Вы обязаны полностью очистить машину от остатков пищи и произвести дезинфекцию всех емкостей машины. Хранение машины, бывшей в эксплуатации, без ее предварительной очистки может привести к ее серьезным повреждениям. Все связанные с этим последствия лежат на вашей организации.

#### 5. Технические характеристики.

##### Основные элементы машины.





Кронштейн корзины



Решетка



Корзина





Фильтры грубой и тонкой очистки



Положение сливной трубки



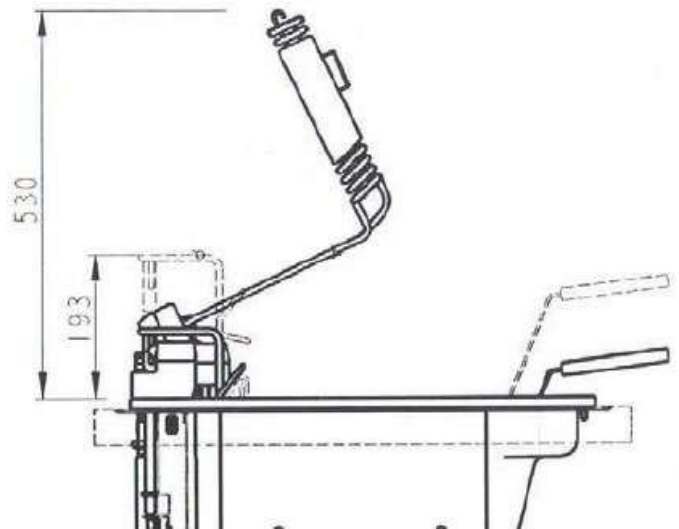
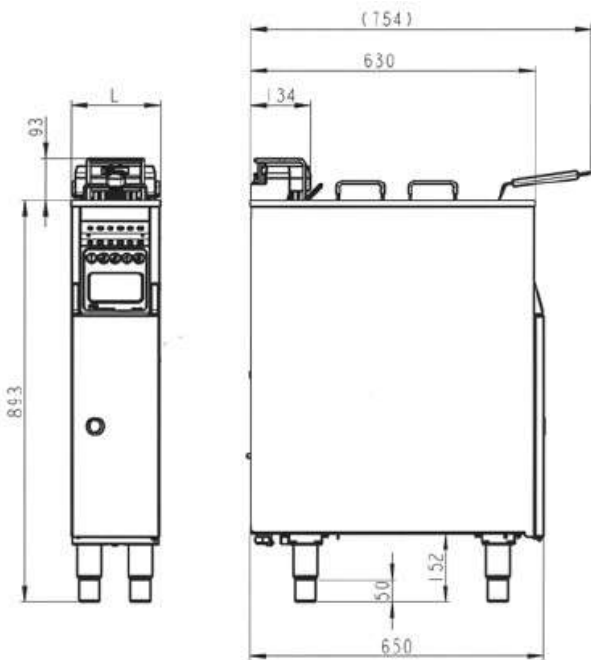
Система слива масла





Слив отработанного масла

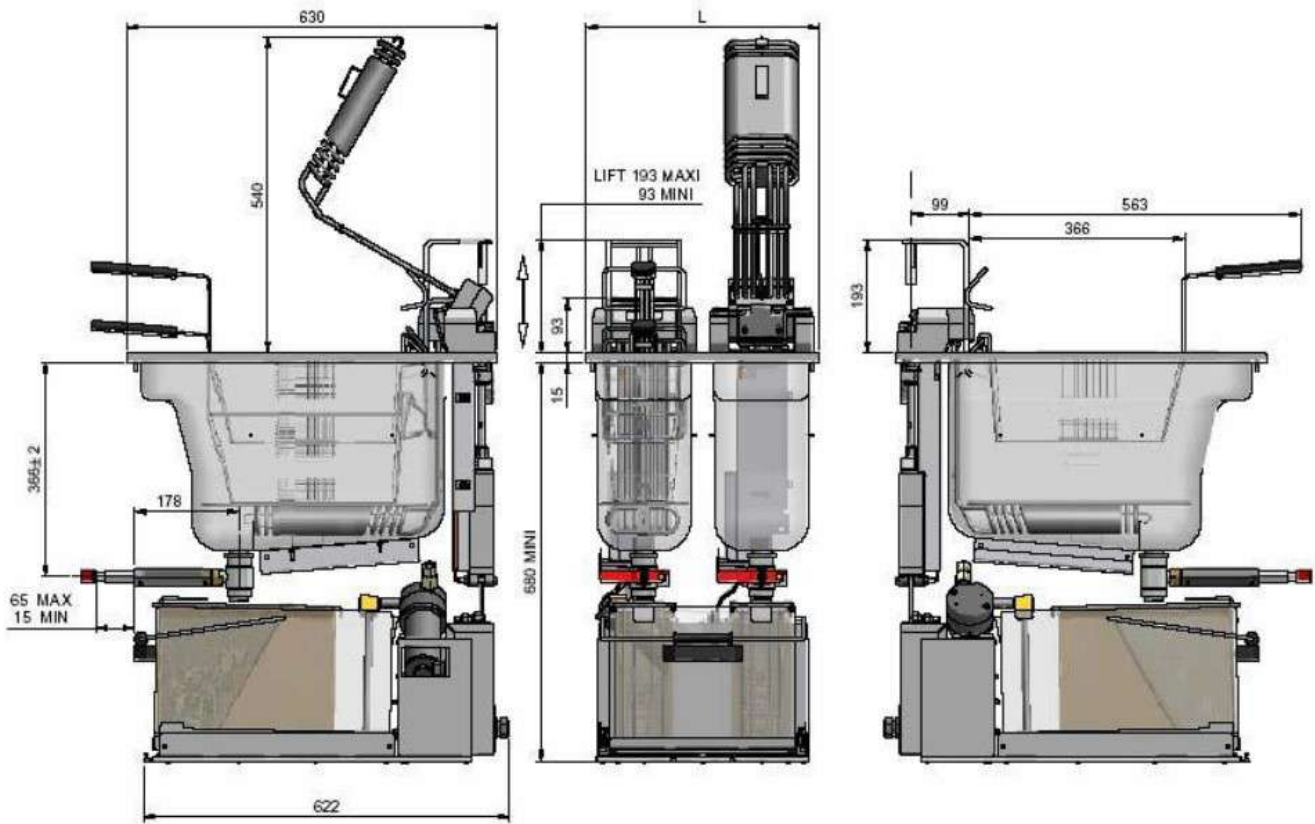
Напольные модели.



Модель	L
211	197,5
311	297,5
411	397,5
422	397,5
622	592



Встраиваемые модели.



Модель	L
211	197,5
311	297,5
411	397,5
422	397,5
522	495
622	592

Таблица веса и объема.

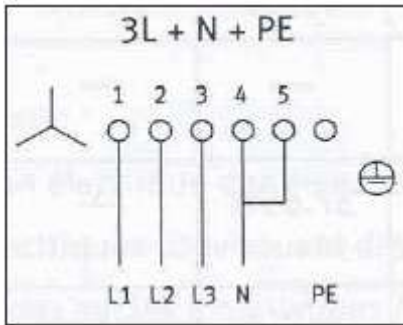
Тип	211	311	411	422	522	622
Вес нетто без опций, кг	FL 47 BI 40	FL 56 BI 47	FL 69 BI 62	FL 79 BI 68	FL -- BI 87	FL -- BI 94
Количество корзин	1	1	2	2	2	2
Загрузка одной корзины, кг	0,9	1,5	2x0,9	2x0,9	1x0,9 1x1,5	2x1,5
Объем масла до минимального уровня, л	7,5	12,5	17	2x7,5	1x7,5 1x12,5	2x12,5
Объем масла до максимального уровня, л	9	14,5	20,5	2x9	1x9 1x14,5	2x14,5
Производительность замороженного картофеля в час, кг	17-22	27-32	34-44	34-44	44-54	54-64
Производительность охлажденного картофеля в час, кг	20-25	30-35	40-50	40-50	50-60	60-70



Допустимые условия окружающей среды.

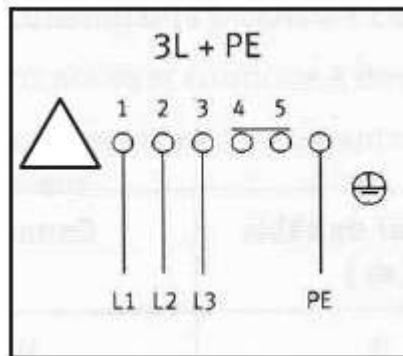
Тип	211-211-411-422-522-622
Минимальная температура, °C	+5
Максимальная температура, °C	+60
Максимальная влажность, %	60

Подключение, напряжение питания и версии.



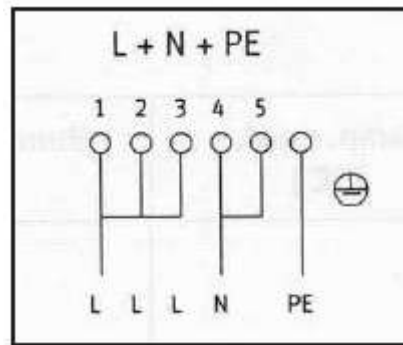
Стандартная версия. Трехфазное подключение с нейтралью и землей.

**Три фазы 3N~400V 50/60Hz – 3L + N + PE**



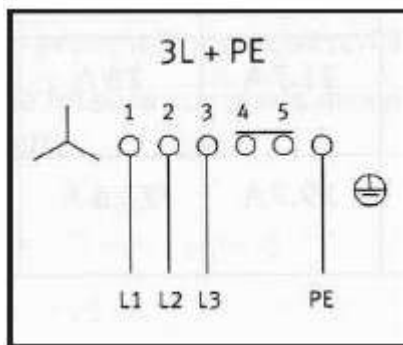
Специальная версия (для кораблей).

**Три фазы 3~440V 50/60Hz – 3L + PE**



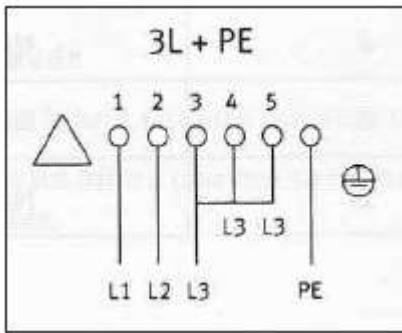
Специальная однофазная версия.

**Одна фаза ~230V 50/60Hz – L + N + PE**



Специальная версия без нейтрали.

**Три фазы 3~400V 50/60Hz – 3L + PE**



Специальная трехфазная версия без нейтрали.

Три фазы 3~230V 50/60Hz – 3L + PE

Таблица основных предохранителей.

Тип	211/422 (422 с двумя кабелями питания)			311		411/422 (422 с одним кабелем питания)		
	7,5 kW	9 kW	11 kW	11,4 kW	15 kW	15 kW	18 kW	22 kW
АС 230V	32,6 A	39,1 A	-	-	-	-	-	-
3АС 230V	18,8 A	22,6 A	27,6 A	27,6 A	37,65 A	37,65 A	-	-
3АС 400V	10,8 A	13 A	15,8 A	15,8 A	21,7 A	21,7 A	26 A	31,6 A
3НАС 400V	10,8 A	13 A	15,8 A	15,8 A	21,7 A	21,7 A	26 A	31,6 A
3АС 440V	9,9 A	11,8 A	14,5 A	14,5 A	19,7 A	19,7 A	23,6 A	28,9 A

Тип	522 (с двумя кабелями питания)			522 (с двумя кабелями питания)			622 (с двумя кабелями питания)	
	7,5 kW	9 kW	11 kW	7,5 kW	9 kW	11 kW	2x11,4 kW	2x15 kW
	+	+	+	+	+	+		
	11,4 kW	11,4 kW	11,4 kW	15 kW	15 kW	15 kW		
3N~400V	10,8 A	13 A	15,8 A	10,8 A	13 A	15,8 A	2x16,5 A	2x21,7 A
	+	+	+	+	+	+		
	16,5 A	16,5 A	16,5 A	21,7 A	21,7 A	21,7 A		

## 6. Установка и подключение.

### Рекомендации по установке.

- Оборудование должно быть размещено на ровной твердой поверхности вдали от источников воды, тепла и нагрева. Высота установки фритюрницы может быть отрегулирована с помощью выкручивающихся ножек в диапазоне 850-900 мм.
- Место установки должно быть обеспечено достаточной вентиляцией.
- Приток и отток воздуха около оборудования не должен быть затруднен рядом стоящим оборудованием/посторонними предметами. Обратите особое внимание на то, чтобы воздушные потоки не были заблокированы какими-либо предметами или объектами, расположенными около оборудования (стена, ткань и т.д.). Минимальное расстояние между тыльной стенкой машины и стеной или другим оборудованием должно составлять 30 мм.
- Место установки фритюрницы не должно состоять из легковоспламеняющихся материалов. Машина должна быть размещена вдали от легковоспламеняющихся материалов и материалов, способных деформироваться под воздействием высокой температуры.
- Если машина поставляется на колесах (два вращающихся колеса, 2 фиксированных колеса), обратите внимание на то, что колеса с фиксаторами должны быть установлены на фронтальной стороне стенда аппарата. Аппараты на колесах значительно облегчают процедуры очистки и обслуживания машины.



- Существует возможность заменить ножки станда, которые входят в стандартную комплектацию машины, на колеса. При установке колес не забывайте использовать шайбы совместно с винтами при их монтаже.
- Эксплуатируйте данный аппарат под вытяжным колпаком.

**Внимание! При использовании моделей 211 и 311 настоятельно рекомендуется использовать комплект для стабилизации машины в месте ее установки.**

### **Окружающая среда.**

Допустимые значения температуры окружающей среды:

- хранение от -20°C до +70°C.
- эксплуатация от +5°C до 60°C.

Допустимые значения влажности окружающей среды:

- хранение от 10% до 90%
- эксплуатация от 30% до 60%

### **Проверка после установки.**

Чтобы убедиться, что Вы полностью разобрались в особенностях эксплуатации данного оборудования необходимо выполнить проверку в момент окончательного ввода машины в эксплуатацию. А именно, все операторы должны понимать каким образом включается, выключается и безопасно эксплуатируется машина.

Несмотря на то, что все оборудование проходит тщательную проверку на заводе. Необходимо убедиться в том, что все защитные и рабочие элементы корректно функционируют.

Рабочие термостаты откалиброваны и опечатаны на заводе. Дополнительная калибровка термостатов не требуется. Самостоятельная калибровка термостатов категорически запрещена и ведет к аннулированию гарантийных обязательств завода-изготовителя.

### **Подключение к электрической сети.**

- Электрическая безопасность вашей фритюрницы неразрывно связана с ее квалифицированным подключением к электрической сети и заземлением. Обратите внимание, что для подключения фритюрницы к вашей электрической сети должен быть предусмотрен контур заземления, изолированный от нулевого провода. При использовании соединенных вместе контура заземления и нулевого провода гарантия аннулируется, вся ответственность за возможные последствия такого подключения лежит на вашей организации. Примите во внимание, подключение фритюрницы происходит к существующим электрическим сетям, поэтому проверьте соответствие параметров вашей электрической сети требованиям выше (пользуйтесь услугами только квалифицированных электриков из электрической сервисной компании).
- При монтаже розетки, рекомендуется использовать розетки с соответствующим сечением подводящего провода, основная сеть должна подключаться к розетке через автоматический выключатель (в комплект поставки не входит), обеспечивающий защиту сети от короткого замыкания (параметры автоматического выключателя должны соответствовать параметрам фритюрницы, указанным на ее информационной табличке). Автоматический выключатель и розетку рекомендуется размещать на высоте 900 мм от уровня пола в хорошо освещенном месте непосредственно у фритюрницы, где обеспечен легкий доступ к ним.
- В случае подключения фритюрницы к электрической сети без розетки и вилки схема подключения должна содержать прямой выключатель (в комплект поставки не входит),

обеспечивающий видимый разрыв в электрической цепи (зазор между разорванными контактами должен быть не менее 3 мм) и автоматический выключатель.

- Максимально допустимые отклонения параметров электрической сети от тех, на которые рассчитан аппарат, составляют +/-10%.
- Запрещено подключать фритюрницу к дизель генератору и аккумуляторам.
- Проверьте и убедитесь в том, что напряжение электрической сети соответствует напряжению оборудования, указанному на информационной табличке.
- Подключение к электрической сети должно быть выполнено в соответствии с требованиями местных норм по установке. При установке оборудования необходимо строго следовать требованиям действующих на момент установки изделия нормативных документов, регламентирующих подключение и эксплуатацию этого оборудования. Этими документами устанавливается порядок устройства электрической сети в месте установки изделия, подключения к сети. Помимо этого, примите к сведению рекомендованный изготовителем порядок установки оборудования.
- *Установка, обслуживание, осмотр оборудования и подготовка его к работе должны быть произведены высококвалифицированными специалистами, имеющими соответствующий допуск. Квалификация специалистов должна быть отражена в акте подключения фритюрницы. В случае возникновения неисправности в гарантийный период эксплуатации оборудования, предоставление акта подключения фритюрницы обязательно при рассмотрении заявки на гарантийный ремонт оборудования.*

**Установка оборудования специалистами, не имеющими соответствующих разрешительных документов, приводит к аннулированию гарантийных обязательств.**

- Для подключения к электрической сети оборудование укомплектовано электрическим кабелем, соответствующим государственным нормам (положениям, инструкциям).

## **ВНИМАНИЕ!**

**Неправильное подключение оборудования к электрической сети может привести к повреждению фритюрницы. Убедитесь в правильном подключении оборудования к сети питания.**

## **7. Эксплуатация.**

Эксплуатация оборудования разрешена только обученному персоналу. Категорически запрещается допускать неквалифицированный персонал, детей к машине.

Всегда используйте сухие продукты или продукты, содержащие незначительное количество влаги, при приготовлении во фритюрнице. **Вода ни в коем случае не должна попадать в масло.**

Удалите все остатки упаковки, стрип-ленту и выполните тщательную очистку фритюрницы перед первым использованием (см. раздел 8).

Тщательно высушите ванны перед началом эксплуатации.

### Рекомендации по маслу.

Всегда следите за тем, чтобы уровень масла в емкости фритюрницы находился между минимальным и максимальным значениями, обозначенными на стенке емкости. Рекомендуется использовать растительное масло высокого качества. Допускается использование животного жира, но предварительно его необходимо растопить. Животный жир обладает более низкими дымообразованием и температурой возгорания чем растительное масло и имеет способность





передавать свой вкус продуктам, которые жарятся в нем. Этого не происходит, если использовать растительное масло.

Регулярное фильтрование масла и жира для жарки значительно продлевает срок их использования – частицы не удаленных из масла продуктов с течением времени прогорают и снижают качество масла/жира для жарки.

Растительное масло и жир несовместимы – т.е. если в растительном масле обжариваются, например, сосиски с большим содержанием животного жира, масло будет иметь тенденцию густеть и быстро портиться.

Срок службы масла и жира для жарки может быть также увеличен, если в периоды простоя фритюрницы она будет отключаться. В противном случае масло/жир будут постоянно подвергаться ненужной термообработке, что значительно сокращает срок их службы.

Первый признак бывшего в эксплуатации масла – изменение цвета (потемнение). Следующим признаком является образование желтой пены на поверхности масла. И наконец одно из самых серьезных последствий слишком долгого использования масла – его способность закипать и увеличиваться в объеме, что может привести к повреждению обслуживающего персонала. Будьте благоразумны, всегда работайте на свежем масле/животном жире.

Также имейте в виду, что бывшее в эксплуатации масло имеет более низкую точку воспламенения. В связи с чем длительное использование одного и того же масла существенно повышает риск возникновения пожара. Всегда следите за тем, чтобы масло не переливалось через край емкости в процессе работы.

Со временем масло/жир могут оставлять сложноудаляемые отложения на поверхности рабочих емкостей. Количество этих отложений можно минимизировать регулярной очисткой емкостей. В случае, если регулярная очистка не позволяет полностью избавиться от этих остатков можно воспользоваться специальными средствами, такими как, например, "Carb 'n' off" (Lincat, Великобритания) или его аналоги, которые могут позволить легко удалить сложные загрязнения после ночной обработки. Средство "Carb 'n' off" доступно к заказу под артикулом **FCB01**.

Если не предполагается использовать фритюрницу в течение длительного периода времени, слейте масло и проведите тщательную очистку машины (см. п. 8). Нанесите на поверхности машины тонкий слой растительного масла.

**Внимание! Перед тем как слить масло дождитесь его остывания.**

**Внимание! При использовании животного жира его необходимо предварительно расплавить (FMC-цикл). Для эго необходимо удалить решетку, закрывающую нагревательные элементы. Жир должен непосредственно контактировать с ТЭНами.**

Рекомендации по времени жарки для разных продуктов.

Тип продукта	Время жарки	Температура
Рыба	3-4 мин.	170°C
Чипсы бланшированные	3-4 мин.	160°C
Чипсы браунинг	2-3 мин.	190°C
Курица	9-12 мин.	160°C



Оладьи	4-5 мин.	180°C
Креветки	4-5 мин.	180°C
Грибы	2-3 мин.	180°C

#### Замороженные продукты.

Замороженные продукты рекомендуется разморозить прежде, чем использовать для жарки во фритюрнице. Если для жарки используется сразу замороженные продукты, то время восстановления температуры до рабочего значения значительно увеличивается, снижая выход продукта. Предварительное размораживание продуктов также предотвращает попадание избытка влаги в масло.

#### Рекомендации по приготовлению.

- 1) Всегда используйте растительное масло или жир для жарки хорошего качества. Предпочтительно использование масла с высоким порогом термического разложения, например, чистое растительное масло.
- 2) Старайтесь не превышать температуру приготовления определенных продуктов.
- 3) Всегда следите за тем, чтобы уровень масла в емкости фритюрницы находился между минимальным и максимальным значениями, обозначенными на стенке емкости.
- 4) Всегда используйте чистой масло. Ежедневно производите его фильтрацию.
- 5) В процессе жарки убирайте остатки продуктов, плавающие на поверхности масла, иначе их карбонизация приведет к контаминации масла и ухудшению его качества.
- 6) Всегда содержите емкости для масла в чистоте.
- 7) Не перегружайте корзины продуктом.

#### Описание панели управления.



#### Включение панели управления.



Данная кнопка активирует работу защитного термостата. Красная индикаторная лампа кнопки свидетельствует об активности термостата и замкнутости цепи.



Кнопка (**on**) активирует панель управления аппарата.

Зеленая индикаторная лампа кнопки свидетельствует о готовности панели управления к дальнейшим манипуляциям.

Кнопка (**off**) отключает панель управления.

	<p>После подключения фритюрницы к основной электрической сети, панель управления должна быть активирована нажатием красной кнопки активации работы защитного термостата. При этом загорится соответствующая индикаторная лампа.</p>
	<p>Включите панель управления нажатием кнопки «ON». Зеленая индикаторная лампа кнопки свидетельствует о готовности панели управления фритюрницы к дальнейшим манипуляциям.</p>
	<p>Положение регулятора «standby» в том числе запускает цикл плавления жира для жарки (режим <b>FMC</b>). Этот режим позволяет постепенно нагревать жир до температуры 60°C. Постепенный нагрев реализуется через итерации включения и выключения нагревательного элемента. Постепенный нагрев жира позволяет избежать дымообразования и значительно продлевает срок службы жира и масла.</p> <p>В режиме <b>FMC</b> мигает соответствующая желтая индикаторная лампа. Как только температура масла достигнет заданного значения, желтая индикаторная лампа перестает мигать и горит постоянно.</p>

	<p>Для выбора необходимой температуры приготовления поверните регулятор по часовой стрелке.</p> <p>Режим FMC запускается автоматически как фоновый процесс даже при выборе более высокой температуры. Основная фаза нагрева запускается, когда температура масла достигнет значения 60°C.</p> <p>В режиме FMC мигает соответствующая желтая индикаторная лампа. Как только температура масла достигнет заданного значения, желтая индикаторная лампа перестает мигать и горит постоянно.</p>
	<p>Отключение фритюрницы: Поверните регулятор в положение «0».</p> <p>Для отключения фритюрницы нажмите кнопку «OFF». При этом погаснет зеленая индикаторная лампа. Панель управления перестанет быть активной.</p>

## 8. Очистка и обслуживание оборудования.

### ВНИМАНИЕ!

Перед проведением любых процедур, связанных с мойкой и очисткой оборудования, отключите машину от основной электрической сети и дождитесь полного остывания машины.

Ни в коем случае не лейте воду непосредственно в горячее масло.

- Запрещается использовать для очистки фритюрницы любые виды органических растворителей.
- Запрещается использовать для очистки фритюрницы прямые струи воды, душирующие устройства и т.п.
- Запрещается использовать абразивные материалы для очистки поверхностей фритюрницы.
- Очистку фритюрницы необходимо производить ежедневно в конце рабочего дня.
- Загрязнения необходимо удалять влажной тканью, смоченной мыльным раствором. После очистки, увлажненные поверхности фритюрницы необходимо вытереть сухой тканью.
- Не используйте металлически щетки для очистки поверхности фритюрницы.
- Ни в коем случае не допускайте попадания воды в разогретое масло, это может привести к активному разбрызгиванию горячего масла и, в итоге, получению обслуживающим персоналом термических ожогов.
- Запрещается погружать фритюрницу в воду.

### Фильтрация масла.

При приготовлении панированных продуктов требуется частая фильтрация. Пробуйте на вкус холодное масло каждый день. Следите за пенообразованием в масле во время циклов приготовления. Удаляйте масло при появлении первых признаков пенообразования.



Осуществляйте очистку ванны каждый раз после замены или фильтрации масла следующим образом:

- Отключите аппарат от основной электрической сети. Достаньте и промойте корзину для приготовления в мыльном растворе. Тщательно прополощите.

**Внимание!** Наилучший результат дает фильтрация, при которой температура масла соответствует нормальной температуре приготовления.

- Используйте металлический шпатель для снятия отложений на стенках ванны. Не скоблите нагревательный элемент.
- Проведите фильтрацию масла.
- Залейте отфильтрованное масло в танк.
- Проверьте уровень масла в ванне. При необходимости добавьте свежего масла до линии уровня на стенке ванны.

**Примечание.** Количество фильтраций одного и того же масла зависит от ряда условий: количество и вид приготовленного и отфильтрованного продукта, тип используемой панировки и количества крошек, накопившихся внутри танка и т.п.

- После завершения фильтрации опорожните и поставьте на место танк для слива масла.
- Если в данный момент Вы собираетесь продолжить приготовление пищи, включите необходимую программу приготовления и подготовьте продукт.

Периодичность технического обслуживания.

Низкая интенсивность использования фритюрницы	Менее 8 часов в день	Техническое обслуживание один раз в год
Средняя интенсивность использования фритюрницы	От 8 до 12 часов в день	Техническое обслуживание один или два раза в год

## 9. Условия гарантии.

На Ваше оборудование распространяются гарантийные условия, указанные ниже, действующие один год с момента покупки. Момент покупки определяется по дате, указанной на нашей накладной. Накладная должна быть подписана и заверена печатью нашей организации. Рекомендуется хранить копию этой накладной вместе с инструкцией на изделие. Данная инструкция и копия накладной должна быть предъявлена нашему персоналу перед проведением любых работ, связанных с установкой, ремонтом, обслуживанием оборудования. Утеря накладной, инструкции влечет за собой аннулирование гарантии.

- Гарантия означает бесплатную замену любых вышедших из строя частей или компонентов оборудования, что вызвано ошибками завода-изготовителя и действиями нашей сервисной организации в период гарантийного срока. Гарантия покрывает исключительно стоимость запасных частей, стоимость доставки запасных частей в пределах Москвы.
- Условия действия гарантийных обязательств, содержатся в настоящей инструкции, кроме этого дополнительно напоминаем Вам их главные положения:
  - оборудование должно быть введено в эксплуатацию представителями нашей организации;
  - обслуживание оборудования должно проводиться представителями нашей организации;
  - оборудование должен эксплуатироваться в соответствии с указаниями настоящей инструкции;
  - Не выполнение этих требований ведет к автоматическому аннулированию всех гарантийных обязательств.

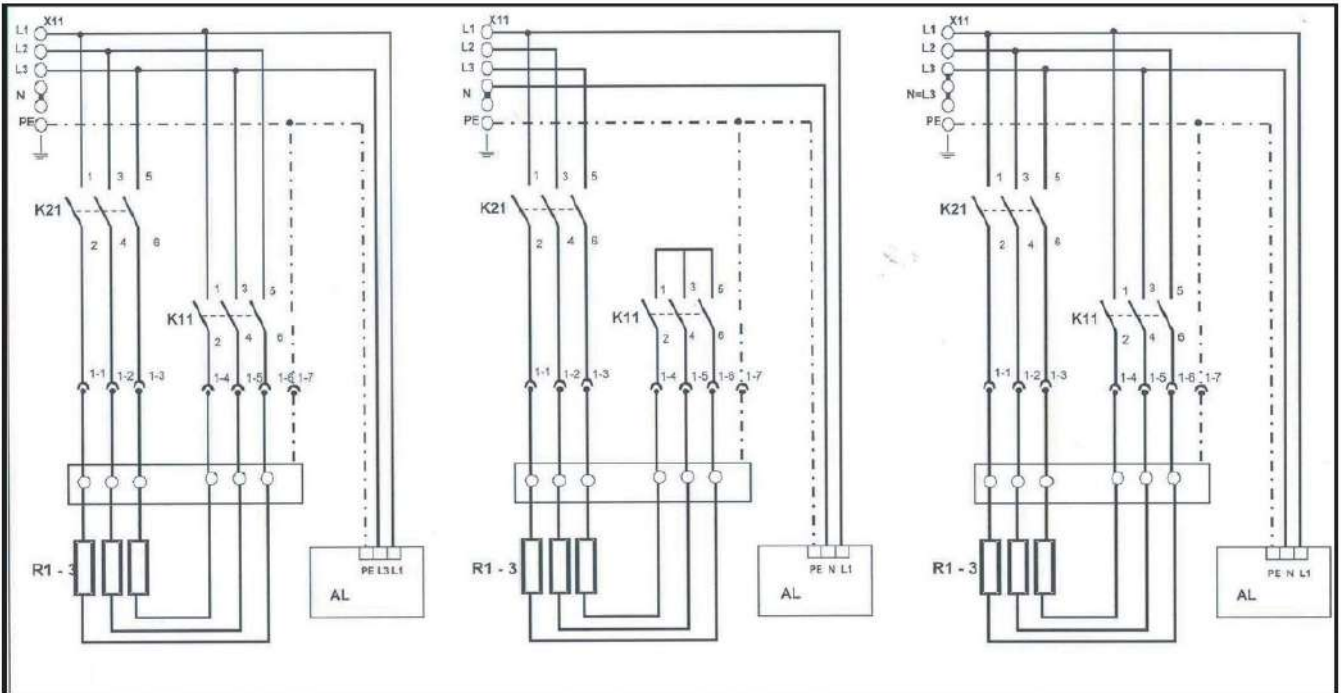
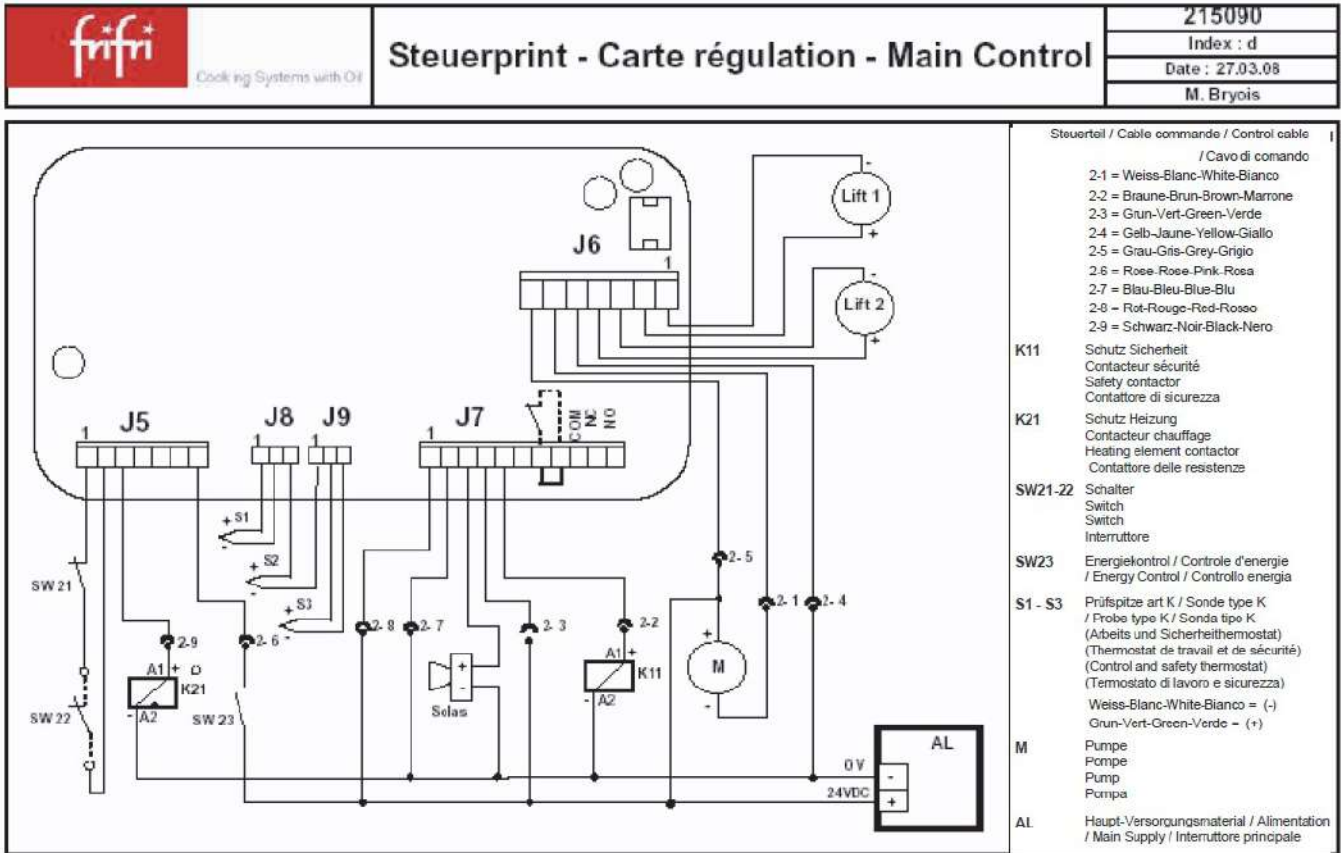


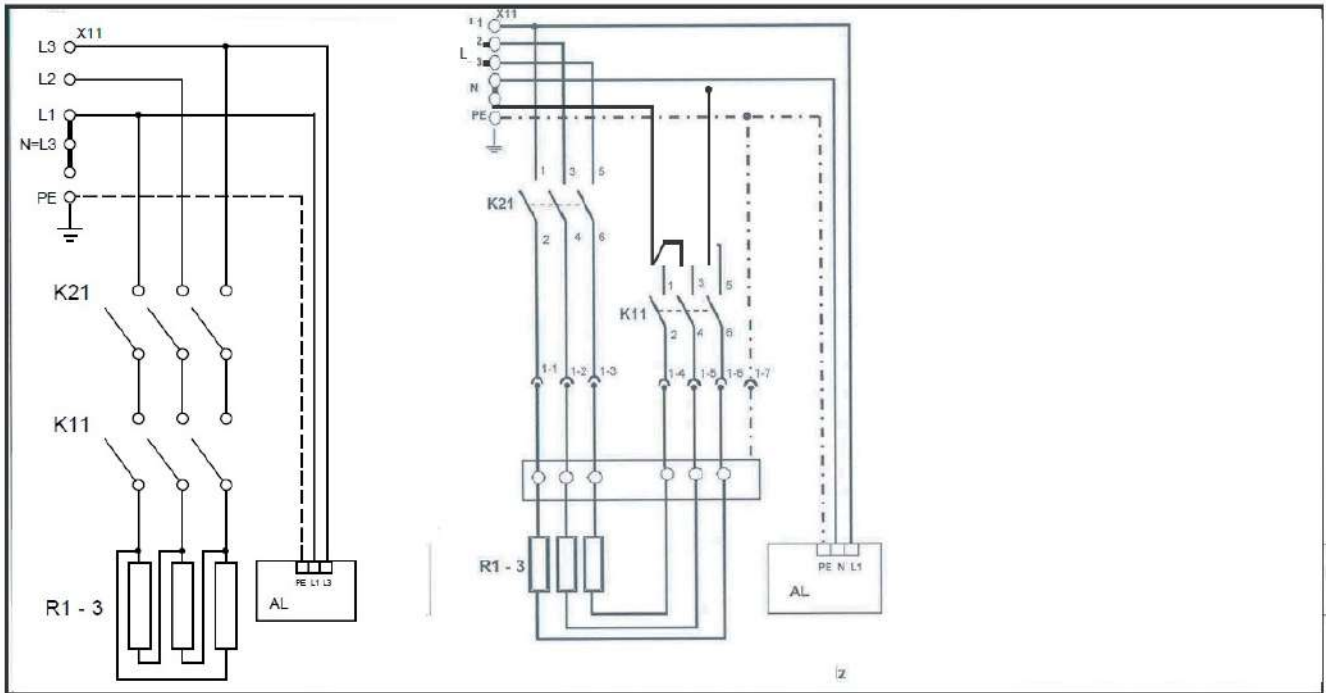


- Осуществление гарантийного ремонта не продляет гарантийный срок на замененные компоненты.
- Гарантийные обязательства не покрывают стоимости:
  - любых последствий неквалифицированных действий Вашего персонала в отношении оборудования вне зависимости от того кем, как и при каких обстоятельствах, они были совершены (это относится в равной степени к самостоятельным попыткам подключения/отключения, обслуживания, нарушениям указаний, содержащихся в настоящей инструкции);
  - частей и компонентов оборудования, подвергшихся механическому разрушению в процессе транспортировки, перегрузки, эксплуатации оборудования;
  - любых последствий воздействий третьих лиц, детей, животных на отдельные элементы конструкции оборудования, и оборудование в целом;
  - любых работ по ремонту и обслуживанию оборудования, в отношении которого действие гарантии аннулировано;
  - частей и деталей оборудования, износившихся или разрушившихся в результате избыточной нагрузки или естественного износа;
  - прямого или косвенного ущерба, связанного с эксплуатацией оборудования или неправильной установки оборудования.
  - Запасных частей, которые относятся к расходным материалам (нагревательные элементы, фильтры, лампы).
- Аннулирование гарантии производится на основании заключения нашего персонала о невыполнении Вами условий, изложенных выше.
- Оборудование, гарантия на которое аннулирована, может быть отремонтировано нами только после оплаты Вами счета за предполагаемые услуги.



## 10. Электрические схемы.





3~400 V / 3L + PE / 50 - 60 HZ für 15 kW friteusen  
 3~230 V / 3L + PE / 50 - 60 HZ pour friteuse 15 kW  
 for 15 kW fryers  
 per friggatrici 15 kW

230 V / L + N + PE / 50 - 60Hz