

# Hällde RG-350

User instructions • Bruksanvisning

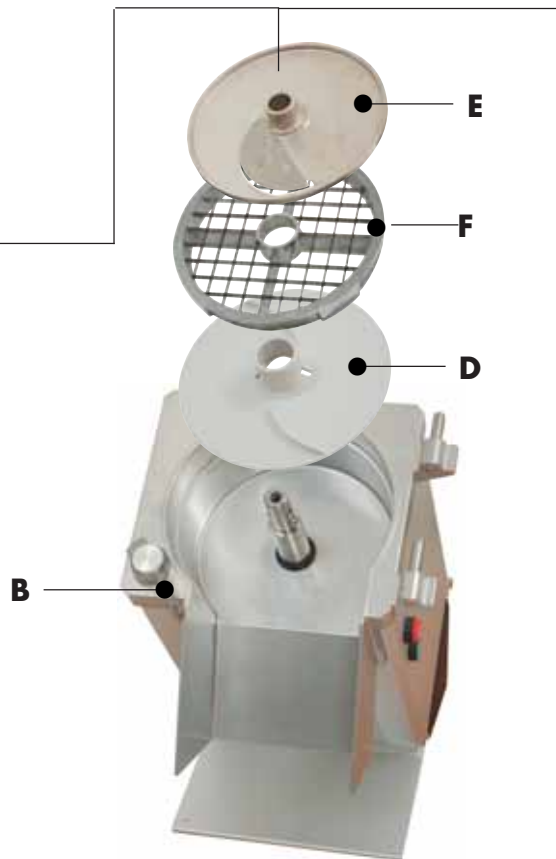
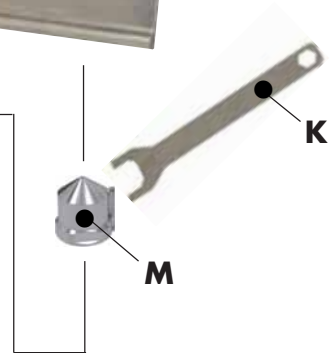
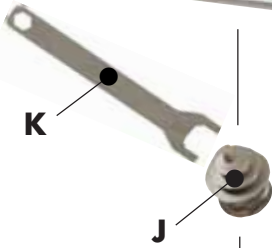
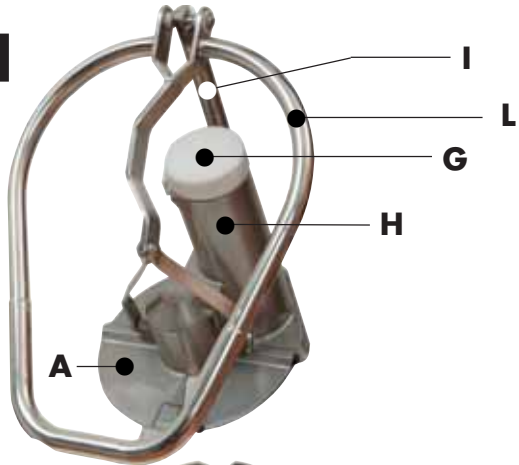


**Food Preparation  
Fast and Easy**

ISO 9001

CE

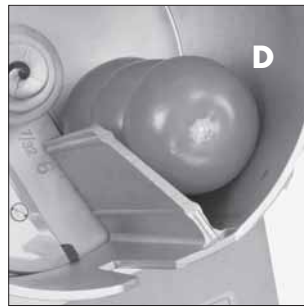
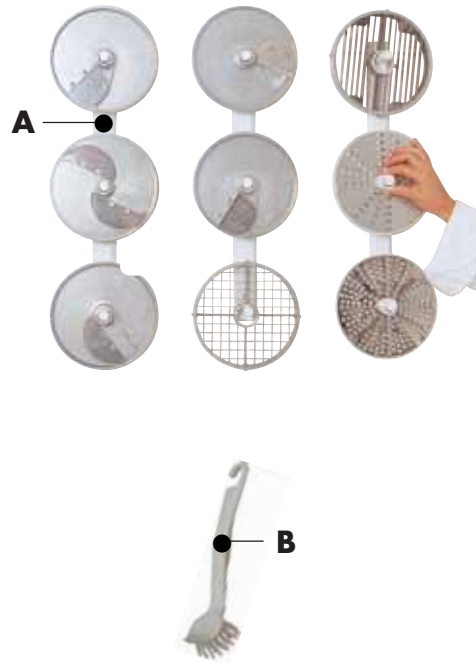
**1**



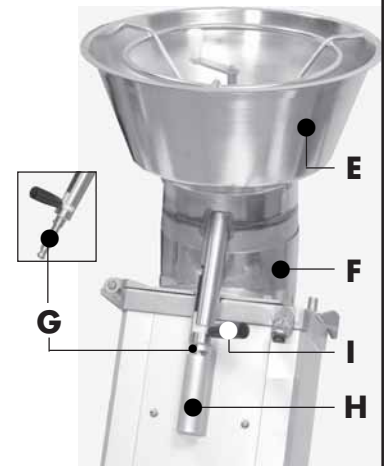
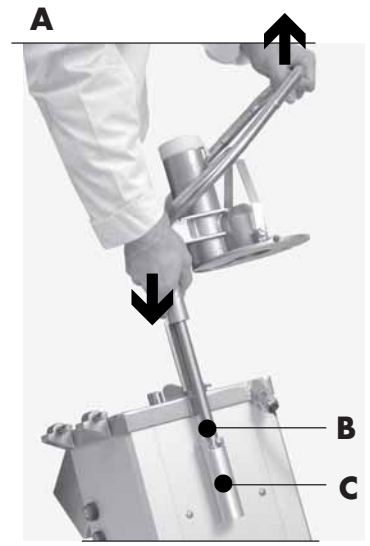
# 2



# 3



# 4



# USER INSTRUCTIONS

## Halde RG-350

### (GB)

#### CAUTION

**Take great care not to injure your hands on sharp blades and moving parts.**

**Never put your hands in the feed hopper (1:N).**

**Always use the pusher (1:G) when cutting through the feed tube (1:H), and never put your hands into the feed tube.**

**The 3-phase version of the RG-350 may be installed only by an authorized specialist.**

**Only an authorized specialist should be allowed to repair the machine and open the machine housing.**

**Hold only the feeder plate handle (1:L) when the feeder is to be opened or closed.**

**The drilling sleeve (1:J) and the stirring sleeve (1:M) must be unscrewed clockwise by means of the spanner (1:K).**

#### UNPACKING

Check that all of the parts have been delivered, that the machine operates as intended, and that nothing has been damaged in transit. The machine supplier should be notified of any shortcomings within eight days.

#### INSTALLATION

Connect the machine to an electric power supply which is suitable for the machine.

The machine should be placed on a countertop or table which is about 500 mm high.

Locate the hanger (3:A) for the cutting tools (2) on the wall in the vicinity of the machine for convenient and safe use.

Check the following points without cutting tools or ejector plate (1:D) fitted to the machine.

Check that the machine stops when the pusher plate (1:A) is moved up and swung out, and that it restarts when the pusher plate is swung in and lowered.

Check that the machine cannot be started with the feed cylinder (1:C) removed and with the pusher plate lowered.

Check that the machine cannot be started with the feed cylinder (1:O) fitted but the feed hopper (1:N) removed.

If the machine does not perform correctly, summon a specialist for remedying the fault before taking the machine into operation.

#### FITTING THE PUSHER PLATE

Fit the feed cylinder (1:C) and turn the locking knob (1:B) clockwise as far as it will go into locked position.

Grip the pusher plate with both hands (4:A) and insert the shaft end (4:B) into the mounting on the machine (4:C).

Press the pusher plate with the palm of your right hand as far as it will go (4:D).

#### REMOVING THE PUSHER PLATE

Raise the pusher plate (1:A) and swing it out to the left so that the feed cylinder (1:C) is open.

Grip the pusher plate with both hands (4:A).

Pull up/out the pusher plate with the right hand.

#### FITTING THE FEED HOPPER

Fit the feed cylinder (1:O) and turn the locking knob (1:B) clockwise as far as it will go into locked position.

Fit the feed hopper (4:E) to the feed cylinder (4:F) with the feed hopper shaft (4:G) against the mounting on the machine (4:H).

Press the feed hopper into the feed cylinder as far as it will go.

Turn the feed hopper locking knob (4:I) anti-clockwise as far as it will go into locked position.

#### REMOVING THE FEED HOPPER

Turn the feed hopper locking knob (4:I) clockwise as far as it will go and remove the feed hopper.

#### CHOOSING THE RIGHT CUTTING TOOLS

For dicing, the dimensions of the dicing grid (2:G) should be equal to or larger than the dimensions of the slicing tool (2:A, B or D).

STANDARD SLICER (2:A): Slices firm materials. Dices in combination with type 1 dicing grid (2:G1).

DICING CUTTER (2:B): Dices in combination with type 1 dicing grid (2:G1) from 12.5 x 12.5 mm upwards.

CRIMPING SLICER (2:C): Produces rippled slices.

FINE CUT SLICER, 2 KNIVES (2:D2): Slices firm and soft foods. Shreds cabbage.

FINE CUT SLICER, 1 KNIFE (2:D1): Slices firm, soft, juicy and delicate foods. Shreds lettuce. 4 mm chops onion in combination with type 1 dicing grid (2:G1) 10 x 10 and upwards. 4, 6 and 10 mm dices in combination with type 1 dicing grid. 14 mm and 20 mm dices in combination with type 2 dicing grid (2:G2).

JULIENNE CUTTER (2:F): Shreds and cuts curved French fries. 2.5 x 6 mm for leaf-free shredding of cabbage.

TYPE 1 DICING GRID (2:G1): Dices in combination with suitable slicer. Cannot be combined with 14 mm and 20 mm fine cut slicer. See type 2 dicing grid below.

TYPE 2 DICING GRID (2:G2): Dices in combination with 14 mm and 20 mm fine cut slicer.

POTATO CHIP/FRENCH FRY GRID (2:H): Cuts straight potato chips in combination with 10 mm fine cut slicer.

RAW FOOD GRATER (2:K): Grates carrots, cabbage, nuts, cheese, dry bread, etc.

FINE GRATER (2:L): Fine grates raw potatoes, hard/dry cheese.

#### FITTING THE CUTTING TOOLS

Lift the pusher plate (1:A) and swing it out to the left, or remove the feed hopper (1:N).

Turn the locking knob (1:B) anti-clockwise and raise the feed cylinder (1:C) alternatively (1:O).

Place the ejector plate (1:D) on the shaft and turn/press down the ejector plate into its coupling.

For dicing or chopping onions, first place a suitable dicing grid in the machine and then turn the dicing grid clockwise as far as it will go.

For dicing, then choose a suitable standard slicer or fine cut slicer and for chopping onions, a fine cut slicer, and fit the slicer to the shaft and then turn it so that the slicer drops into its coupling.

For slicing, shredding and grating, fit instead only the selected cutting tool to the shaft and turn the cutting tool so that it drops into its coupling.

If using the pusher plate (1:A) fit the drilling sleeve (1:J) by turning it anti-clockwise onto the centre shaft of the cutting tool, alternatively, if using the feed hopper (1:N) fit the stirring sleeve (1:M) by turning it anti-clockwise onto the centre shaft of the cutting tool.

Lower the feed cylinder (1:C) alternatively (1:O) and turn the locking knob (1:B) clockwise to the locked position.

## REMOVING THE CUTTING TOOLS

Raise the pusher plate (1:A) and swing it out to the left, or remove the feed hopper (1:N).

Turn the locking knob (1:B) anti-clockwise and raise the feed cylinder (1:C) alternatively (1:O).

Remove the drilling sleeve (1:J) alternatively the stirring sleeve (1:M) by turning it clockwise by means of the spanner (1:K).

Remove the cutting tool/tools and the ejector plate (1:D).

## USING THE FEEDERS

### Feed cylinder with push feeder:

The large feed compartment is used mainly for bulk feeding of most kinds of products (2:C) and for cutting larger products such as cabbage.

The large feed compartment is also used when the material is to be cut in a definite direction, such as tomatoes and lemons. Place/stack the products as shown in the figure (3:D).

The feed tube is used for cutting long products such as cucumbers (3:E).

### Feed cylinder with feed hopper:

The feed hopper (3:C) is used for continuous feeding/cutting of large quantities of potatoes, onions, dry bread, nuts, mushrooms, etc.

## CLEANING

Switch off the machine and remove the power supply plug from the socket.

Carefully clean the machine immediately after use.

If the cutting tools are marked "diwash", read and follow the special "diwash" user instruction manual carefully.

Never wash light metal items in the dishwasher unless they are marked "diwash".

If you have used a dicing grid (2:G), leave it in the machine, and use the brush (3:B) for pushing out any dices remaining in the grid.

Remove the loose parts of the machine, wash them and dry them thoroughly.

Wipe the machine with a damp cloth.

Always wipe the knives of the cutting tools dry after use.

Always store the cutting tools (2) on the hangers (3:A) on the wall.

Never use sharp objects or a high-pressure spray gun for cleaning.

Never spray water on the sides of the machine.

## CHECK EVERY WEEK

That the machine stops as soon as the pusher plate (1:A) has been moved up and swung out, and that it restarts when the pusher plate has been swung in and lowered.

That the machine cannot be started with the feed cylinder (1:C) removed and with the pusher plate lowered.

That the machine cannot be started with the feed cylinder (1:O) fitted but the feed hopper (1:N) removed.

Remove the plug from the power supply socket and then check that the electric cable is in good condition and is not cracked on the outside.

If any of the safety functions does not perform as intended or if the electric cable is cracked, get a specialist to attend to the machine before connecting it back to the power supply.

Check that the pusher plate shaft (1:I) has been lubricated as necessary and runs freely. If the shaft does not run freely, clean it carefully and lubricate it with a few drops of machine oil.

Check that the knives and shredder plates are in good condition and are sharp.

## TROUBLE-SHOOTING

**FAULT:** The machine cannot be started, or stops while it is running and cannot be restarted.

**REMEDY:** Check that the plug is securely fitted into the power supply socket, or that the isolating switch is closed. Check that the feed cylinder (1:C) alternatively (1:O), pusher plate (1:A) or the feed hopper (1:N) is locked in the correct position. Move down the pusher plate into the feed cylinder. Check that the fuses in the fuse box for the premises have not blown and that they have the correct rating. Wait for a few minutes and try to restart the machine. If the machine still fails to run, call a specialist.

**FAULT:** Low capacity or poor cutting results.

**REMEDY:** Make sure that you are using the correct cutting tool or combination of cuttings tools (2). Fit the drilling sleeve (1:J) alternatively the stirring sleeve (1:M). Check that the knives and shredder plates are in good condition and are sharp. Press the food down loosely.

**FAULT:** The cutting tool (2) cannot be removed.

**REMEDY:** Always use the ejector plate (1:D). Use a thick leather glove or the like that the knives of the cutting tool cannot cut through, and turn the cutting tool clockwise to release it.

**FAULT:** The drilling sleeve (1:J) alternatively the stirring sleeve (1:M) cannot be removed.

**REMEDY:** Use the spanner (1:K) to unscrew the drilling sleeve (1:J) alternatively the stirring sleeve (1:M) clockwise.

## TECHNICAL SPECIFICATION

**MACHINE:** Motor: 0.75 kW, 230 V, single-phase, 50 Hz, or 400 V, 3-phase, 50 Hz, with thermal motor protection. Transmission: gears. Safety system: Four safety switches. Degree of protection: IP44. Power supply socket: Earthed, single-phase, 10 A, or 3-phase, 16 A. Fuse in fuse box for the premises: 10 A, slow-blow. Sound level LpA (EN31201): 73 dBA.

**TOOLS:** Diameter: 215 mm. Speed: 360 rpm.

**MATERIALS:** Machine housing and feed cylinder: Anodized or polished aluminium alloy and/or stainless steel. Cutting tool discs: Aluminium alloy. Cutting tool knives: Knife steel of the highest quality.

**NET WEIGHTS:** Machine base: 26 kg. Feed cylinder with push feeder: 6 kg. Feed cylinder with feed hopper: 7,5 kg. Cutting tools: About 1 kg on average.

**STANDARDS:** NSF STANDARD 8 for machine, EU Machine Directive 89/392EEC.



# BRUKSANVISNING

## Hälde RG-350

### (SE)

#### VARNING!

**Akta händerna för vassa knivar och rörliga delar.**

**Stick aldrig ner händerna i trattmataren (1:N).**

**Använd alltid stöten (1:G) vid skärning med matarröret (1:H) och stick aldrig ner händerna i matarröret.**

**RG-350 i 3-fasutförande får endast installeras av en behörig fackman.**

**Maskinen får endast repareras och maskinhuset öppnas av en behörig fackman.**

**Håll endast i matarplattans handtag (1:L), när mataren skall öppnas eller stängas.**

**Borrkapseln (1:J) och omrörarkapseln (1:M) skall lossas medurs med hjälp av nyckeln (1:K).**

#### UPPACKNING

Kontrollera att alla detaljer finns med samt att maskinen fungerar och att ingenting har skadats under transporten. Anmärkningar skall anmälas till maskinleverantören inom åtta dagar.

#### INSTALLATION

Koppla maskinen till ett el-uttag med för maskinen korrekta data.

Maskinen bör placeras på en bänk eller ett bord som är ca 500 mm högt.

Placera verktygshängare (3:A) för skärverktygen (2) på väggen nära maskinen för bekväm och säker användning.

Kontrollera nedanstående punkter utan skärverktyg eller utmatarskivan (1:D) monterade i maskinen.

Att maskinen stannar när matarplattan (1:A) förs upp och svängs ut samt återstartar när matarplattan svängs in och sänks ner.

Att maskinen inte går att starta med matarcylindern (1:C) avlägsnat och med matarplattan nedsänkt.

Att maskinen inte går att starta när matarcylinder (1:O) är monterat men trattmataren (1:N) ej är monterad.

Vid felfunktion, tillkalla fackman för åtgärd innan maskinen tas i bruk.

#### MONTERING AV MATARPLATTAN

Montera matarcylindern (1:C) och vrid låsvredet (1:B) medurs tills det tar stopp till låst läge.

Ta tag i matarplattan med båda händerna (4:A) och placera axelns ände (4:B) mot fästet på maskinen (4:C).

Pressa ner matarplattan med höger handflata tills det tar stopp (4:D).

#### DEMONTERING AV MATARPLATTAN

För upp matarplattan (1:A) och sväng ut den till vänster så att matarcylindern (1:C) ställs öppen.

Fatta tag i matarplattan med båda händerna (4:A).

Dra upp/loss matarplattan med höger hand.

#### MONTERING AV TRATTMATAREN

Montera matarcylindern (1:O) och vrid låsvredet (1:B) medurs tills det tar stopp.

Passa in trattmataren (4:E) på matarcylindern (4:F) med trattmatarens axel (4:G) mot fästet på maskinen (4:H).

Pressa ner trattmataren i matarcylindern tills det tar stopp.

Vrid trattmatarens låsvred (4:I) moturs tills det tar stopp (låst läge).

#### DEMONTERING AV TRATTMATAREN

Vrid trattmatarens låsvred (4:I) medurs tills det tar stopp (olåst läge) samt avlägsna trattmataren.

#### RÄTT VAL AV SKÄRVERKTYG

Vid tärning skall tärningsgallrets (2:G) dimension vara lika med eller större än skivningsverktygets (2:A, B eller D) dimension.

Standardskivare (2:A): Skivar fasta varor. Tärnar i kombination med tärningsgaller typ 1 (2:G1).

Tärningsskivare (2:B): Tärnar i kombination med tärningsgaller typ 1 (2:G1) från 12.5x12.5 mm och uppåt.

Räffelskivare (2:C): För räfflade skivor.

Finsnittskivare 2 knivar (2:D2): Skivar fasta och mjuka varor. Strimlar kål.

Finsnittskivare 1 kniv (2:D1): Skivar fasta, mjuka, saftiga och ömtåliga varor. Strimlar sallad. 4 mm hackar lök i kombination med tärningsgaller typ 1 (2:G1) 10x10 mm och uppåt. 4, 6 och 10 mm tärnar i kombination med tärningsgaller typ 1. 14 och 20 mm tärnar i kombination med tärningsgaller typ 2 (2:G2).

Strimlare (2:F): Strimlar, skär böjd pommes frites. 2.5x6 mm för bladfria strimlor av vitkål.

Tärningsgaller typ 1 (2:G1): Tärnar i kombination med passande skivare. Kan ej kombineras med finsnittskivare 14 och 20 mm! Se tärningsgaller typ 2 nedan.

Tärningsgaller typ 2 (2:G2): Tärnar i kombination med finsnittskivare 14 och 20 mm.

Pommes fritesgaller (2:H): Skär rak pommes frites i kombination med finsnittskivare 10 mm.

Råkostrivare (2:K): River morot, vitkål, nötter, ost, torrt bröd.

Finrivare (2:L): Finriver rå potatis, hård/torr ost.

#### MONTERING AV SKÄRVERKTYGEN

Lyft upp matarplattan (1:A) och sväng ut den till vänster alternativt avlägsna trattmataren (1:N).

Vrid låsvredet (1:B) moturs och fäll upp matarcylindern (1:O) alternativt (1:O).

Placera utmatarskivan (1:D) på axeln och vrid/pressa ner utmatarskivan i sin koppling.

Vid tärning eller lökhackning placera först ett passande tärningsgaller i maskinen och vrid tärningsgallret medurs tills det tar stopp.

Vid tärning välj sedan en passande standardskivare, tärningsskivare eller finsnittskivare, och vid lökhackning en finsnittskivare, samt placera skivaren på axeln och vrid skivaren så att den faller ner i sin koppling.

Vid skivning, strimling och rivning, placera istället endast det valda skärverktyget på axeln och vrid skärverktyget så att det faller ner i sin koppling.

Vid beredning med matarplattan (1:A) skruva fast borrkapseln (1:J) moturs på skärverktygets centrumtapp, alternativt, vid beredning med trattmataren (1:N) skruva fast omrörarkapseln (1:M) moturs på skärverktygets centrumtapp.

Fäll ner matarcylinder (1:O) alternativt (1:O) och vrid låsvredet (1:B) medurs till låst läge.

#### DEMONTERING AV SKÄRVERKTYGEN

Lyft upp matarplattan (1:A) och sväng ut den till vänster alternativt avlägsna trattmataren (1:N).

Vrid låsvredet (1:B) moturs och fäll upp matarcylindern (1:C) alternativt (1:O).

Skruva loss borrhälseln (1:J) alternativt omrörarkäpseln (1:M) medurs med hjälp av nyckeln (1:K).

Avlägsna skärverktyget/skärverktygen samt utmatarskivan (1:D).

## SÅ HÄR ANVÄNDS MATARNA

### Matarcylinder med matarplatta:

Det stora matarfacket används främst för skopvis matning av alla typer av produkter (3:D) samt vid skärning av större varor som kål.

Det stora matarfacket används även när varan önskas skuren på en bestämd ledd, t ex tomat och citron. Placera/stapla varan enligt fig. (3:D).

Matarröret används vid skärning av långsträckta varor som gurka (3:E).

### Matarcylinder med trattmatare:

Trattmataren (3:C) används för kontinuerlig matning/skärning av större mängder potatis, lök, torrt bröd, svamp, etc.

## RENGÖRING

Stäng först av maskinen och dra ut stickkontakten ur vägguttaget.

Rengör maskinen noggrant omedelbart efter användning.

Om skärverktygen är märkta "diwash", läs och följ den speciella "diwash"-bruksanvisningen noggrant.

Rengör aldrig lättmetallföremål i diskmaskin om dom inte är märkta "diwash".

Om du använt ett tärningsgaller (2:G), låt det sitta kvar i maskinen och stöt först ut kvarvarande tärningar med borsten (3:B).

Avlägsna de lösa delarna och diska samt torka dem väl.

Torka av maskinen med en fuktig trasa.

Lämna aldrig skärverktygens knivar våta när de inte används.

Förvara alltid skärverktygen (2) på verktyghängarna (3:A) på väggen.

Använd aldrig vassa föremål eller högtryckspruta.

Duscha aldrig maskinens sidor.

## KONTROLLERA VARJE VECKA

Att maskinen stannar så fort matarplattan (1:A) förs upp och svängs ut samt återstartar när matarplattan svängs in och sänks ner.

Att maskinen inte går att starta med matarcylindern (1:C) avlägsnad och med matarplattan nedsänkt.

Att maskinen inte går att starta när matarcylinder (1:O) är monterat men trattmataren (1:N) ej är monterad.

Dra ut stickkontakten ur vägguttaget och kontrollera därefter att elkabeln är hel och inte har några sprickor.

Om någon av säkerhetsfunktionerna ej fungerar eller om elkabeln har sprickor, skall fackman tillkallas för åtgärd innan maskinen kopplas in på nätet igen.

Att matarplattans axel (1:I) har erforderlig smörjning och löper lätt. Om axeln löper trögt skall den rengöras noggrant och smörjas med några droppar maskinolja.

Att knivar och rivplåtar är hela och har god skärpa.

## FELSÖKNING

FEL: Maskinen startar ej eller stannar under körning och kan ej återstartas.

ÅTGÄRDER: Kontrollera att stickkontakten sitter i vägguttaget alternativt att arbetsbrytaren är påslagen. Kontrollera att matarcylinder (1:C), matarplattan (1:A) alternativt matarcylinder (1:O), trattmataren (1:N) är låsta i korrekt läge. För ner matarplattan i mataren/loket. Kontrollera att säkringarna i lokalens säkringsskåp är hela och har rätt ampere-tal. Vänta några minuter och försök att starta maskinen på nytt. Tillkalla fackman för åtgärd.

FEL: Låg kapacitet eller dåligt skärresultat.

ÅTGÄRDER: Välj rätt skärverktyg eller kombination av skärverktyg (2). Montera borrhälseln (1:J) alternativt omrörarkäpseln (1:M). Kontrollera att knivar och rivplåtar är hela och har god skärpa. Pressa ner varan löst.

FEL: Skärverktyget går ej att ta bort.

ÅTGÄRDER: Använd alltid utmatarskivan (1:D). Använd en tjock skinnhandske, etc. som inte skärverktygets knivar kan skära igenom, och vrid loss skärverktyget medurs.

FEL: Borrhälseln (1:J) alternativt omrörarkäpseln (1:M) går ej att ta bort.

ÅTGÄRD: Skruva loss borrhälseln alternativt omrörarkäpseln medurs med nyckeln (1:K).

## TEKNISKA DATA

MASKIN: Motor: 0.75 kW. 230 V, 1-fas, 50 Hz alternativt 400 V, 3-fas, 50 Hz, termiskt motorskydd. Transmission: kuggväxel. Säkerhetssystem: Fyra säkerhetsbrytare. Skyddsklass: IP44. Väggslutning: Jordad, 1-fas, 10 A alternativt 3-fas, 16 A. Säkring i lokalens säkringsskåp: 10 A, trög. Ljudnivå lpA (EN31201): 73 dBA.

VERKTYG: Diameter: 215 mm. Varvtal: 360 varv/min.

MATERIAL: Maskinhus och matarcylinder: Eloxerad eller polerad aluminiumlegering och/eller rostfritt stål. Skärverktygens skivor: Aluminiumlegering. Skärverktygens knivar: Knivstål av högsta kvalitet.

NETTOVIKTER: Maskinbas: 26 kg. Matarcylinder med matarplatta: 6 kg. Matarcylinder med trattmatare: 7,5 kg. Skärverktyg: Ca 1 kg i genomsnitt.

NORMER: NSF STANDARD 8 för maskin, EU Maskindirektiv 89/392EEC.

## **USER INSTRUCTIONS**

### **Halide RG-350**

#### **(GB)**

#### **CAUTION**

**Take great care not to injure your hands on sharp blades and moving parts.**

**Never put your hands in the feed hopper (1:N).**

**Always use the pusher (1:G) when cutting through the feed tube (1:H), and never put your hands into the feed tube.**

**The 3-phase version of the RG-350 may be installed only by an authorized specialist.**

**Only an authorized specialist should be allowed to repair the machine and open the machine housing.**

**Hold only the feeder plate handle (1:L) when the feeder is to be opened or closed.**

**The drilling sleeve (1:J) and the stirring sleeve (1:M) must be unscrewed clockwise by means of the spanner (1:K).**

#### **UNPACKING**

Check that all of the parts have been delivered, that the machine operates as intended, and that nothing has been damaged in transit. The machine supplier should be notified of any shortcomings within eight days.

#### **INSTALLATION**

Connect the machine to an electric power supply which is suitable for the machine.

The machine should be placed on a countertop or table which is about 500 mm high.

Locate the hanger (3:A) for the cutting tools (2) on the wall in the vicinity of the machine for convenient and safe use.

Check the following points without cutting tools or ejector plate (1:D) fitted to the machine.

Check that the machine stops when the pusher plate (1:A) is moved up and swung out, and that it restarts when the pusher plate is swung in and lowered.

Check that the machine cannot be started with the feed cylinder (1:C) removed and with the pusher plate lowered.

Check that the machine cannot be started with the feed cylinder (1:O) fitted but the feed hopper (1:N) removed.

If the machine does not perform correctly, summon a specialist for remedying the fault before taking the machine into operation.

#### **FITTING THE PUSHER PLATE**

Fit the feed cylinder (1:C) and turn the locking knob (1:B) clockwise as far as it will go into locked position.

Grip the pusher plate with both hands (4:A) and insert the shaft end (4:B) into the mounting on the machine (4:C).

Press the pusher plate with the palm of your right hand as far as it will go (4:D).

#### **REMOVING THE PUSHER PLATE**

Raise the pusher plate (1:A) and swing it out to the left so that the feed cylinder (1:C) is open.

Grip the pusher plate with both hands (4:A).

Pull up/out the pusher plate with the right hand.

#### **FITTING THE FEED HOPPER**

Fit the feed cylinder (1:O) and turn the locking knob (1:B) clockwise as far as it will go into locked position.

Fit the feed hopper (4:E) to the feed cylinder (4:F) with the feed hopper shaft (4:G) against the mounting on the machine (4:H).

Press the feed hopper into the feed cylinder as far as it will go.

Turn the feed hopper locking knob (4:I) anti-clockwise as far as it will go into locked position.

#### **REMOVING THE FEED HOPPER**

Turn the feed hopper locking knob (4:I) clockwise as far as it will go and remove the feed hopper.

#### **CHOOSING THE RIGHT CUTTING TOOLS**

For dicing, the dimensions of the dicing grid (2:G) should be equal to or larger than the dimensions of the slicing tool (2:A, B or D).

STANDARD SLICER (2:A): Slices firm materials. Dices in combination with type 1 dicing grid (2:G1).

DICING CUTTER (2:B): Dices in combination with type 1 dicing grid (2:G1) from 12.5 x 12.5 mm upwards.

CRIMPING SLICER (2:C): Produces rippled slices.

FINE CUT SLICER, 2 KNIVES (2:D2): Slices firm and soft foods. Shreds cabbage.

FINE CUT SLICER, 1 KNIFE (2:D1): Slices firm, soft, juicy and delicate foods. Shreds lettuce. 4 mm chops onion in combination with type 1 dicing grid (2:G1) 10 x 10 and upwards. 4, 6 and 10 mm dices in combination with type 1 dicing grid. 14 mm and 20 mm dices in combination with type 2 dicing grid (2:G2).

JULIENNE CUTTER (2:F): Shreds and cuts curved French fries. 2.5 x 6 mm for leaf-free shredding of cabbage.

TYPE 1 DICING GRID (2:G1): Dices in combination with suitable slicer. Cannot be combined with 14 mm and 20 mm fine cut slicer. See type 2 dicing grid below.

TYPE 2 DICING GRID (2:G2): Dices in combination with 14 mm and 20 mm fine cut slicer.

POTATO CHIP/FRENCH FRY GRID (2:H): Cuts straight potato chips in combination with 10 mm fine cut slicer.

RAW FOOD GRATER (2:K): Grates carrots, cabbage, nuts, cheese, dry bread, etc.

FINE GRATER (2:L): Fine grates raw potatoes, hard/dry cheese.

#### **FITTING THE CUTTING TOOLS**

Lift the pusher plate (1:A) and swing it out to the left, or remove the feed hopper (1:N).

Turn the locking knob (1:B) anti-clockwise and raise the feed cylinder (1:C) alternatively (1:O).

Place the ejector plate (1:D) on the shaft and turn/press down the ejector plate into its coupling.

For dicing or chopping onions, first place a suitable dicing grid in the machine and then turn the dicing grid clockwise as far as it will go.

For dicing, then choose a suitable standard slicer or fine cut slicer and for chopping onions, a fine cut slicer, and fit the slicer to the shaft and then turn it so that the slicer drops into its coupling.

For slicing, shredding and grating, fit instead



only the selected cutting tool to the shaft and turn the cutting tool so that it drops into its coupling.

If using the pusher plate (1:A) fit the drilling sleeve (1:J) by turning it anti-clockwise onto the centre shaft of the cutting tool, alternatively, if using the feed hopper (1:N) fit the stirring sleeve (1:M) by turning it anti-clockwise onto the centre shaft of the cutting tool.

Lower the feed cylinder (1:C) alternatively (1:O) and turn the locking knob (1:B) clockwise to the locked position.

### REMOVING THE CUTTING TOOLS

Raise the pusher plate (1:A) and swing it out to the left, or remove the feed hopper (1:N).

Turn the locking knob (1:B) anti-clockwise and raise the feed cylinder (1:C) alternatively (1:O).

Remove the drilling sleeve (1:J) alternatively the stirring sleeve (1:M) by turning it clockwise by means of the spanner (1:K).

Remove the cutting tool/tools and the ejector plate (1:D).

### USING THE FEEDERS

#### Feed cylinder with push feeder:

The large feed compartment is used mainly for bulk feeding of most kinds of products (2:C) and for cutting larger products such as cabbage.

The large feed compartment is also used when the material is to be cut in a definite direction, such as tomatoes and lemons. Place/stack the products as shown in the figure (3:D).

The feed tube is used for cutting long products such as cucumbers (3:E).

#### Feed cylinder with feed hopper:

The feed hopper (3:C) is used for continuous feeding/cutting of large quantities of potatoes, onions, dry bread, nuts, mushrooms, etc.

### CLEANING

Switch off the machine and remove the power supply plug from the socket.

Carefully clean the machine immediately after use.

If the cutting tools are marked "diwash", read and follow the special "diwash" user instruction manual carefully.

Never wash light metal items in the dishwasher unless they are marked "diwash".

If you have used a dicing grid (2:G), leave it in the machine, and use the brush (3:B) for pushing out any dices remaining in the grid.

Remove the loose parts of the machine, wash them and dry them thoroughly.

Wipe the machine with a damp cloth.

Always wipe the knives of the cutting tools dry after use.

Always store the cutting tools (2) on the hangers (3:A) on the wall.

Never use sharp objects or a high-pressure spray gun for cleaning.

Never spray water on the sides of the machine.

### CHECK EVERY WEEK

That the machine stops as soon as the pusher plate (1:A) has been moved up and swung out, and that it restarts when the pusher plate has been swung in and lowered.

That the machine cannot be started with the feed cylinder (1:C) removed and with the pusher plate lowered.

That the machine cannot be started with the feed cylinder (1:O) fitted but the feed hopper (1:N) removed.

Remove the plug from the power supply socket and then check that the electric cable is in good condition and is not cracked on the outside.

If any of the safety functions does not perform as intended or if the electric cable is cracked, get a specialist to attend to the machine before connecting it back to the power supply.

Check that the pusher plate shaft (1:I) has been lubricated as necessary and runs freely. If the shaft does not run freely, clean it carefully and lubricate it with a few drops of machine oil.

Check that the knives and shredder plates are in good condition and are sharp.

### TROUBLE-SHOOTING

FAULT: The machine cannot be started, or stops while it is running and cannot be restarted.

REMEDY: Check that the plug is securely fitted into the power supply socket, or that the isolating switch is closed. Check that the feed cylinder (1:C) alternatively (1:O), pusher plate (1:A) or the feed hopper (1:N)

is locked in the correct position. Move down the pusher plate into the feed cylinder.

Check that the fuses in the fuse box for the premises have not blown and that they have the correct rating. Wait for a few minutes and try to restart the machine. If the machine still fails to run, call a specialist.

FAULT: Low capacity or poor cutting results. REMEDY: Make sure that you are using the correct cutting tool or combination of cuttings tools (2). Fit the drilling sleeve (1:J) alternatively the stirring sleeve (1:M). Check that the knives and shredder plates are in good condition and are sharp. Press the food down loosely.

FAULT: The cutting tool (2) cannot be removed.

REMEDY: Always use the ejector plate (1:D). Use a thick leather glove or the like that the knives of the cutting tool cannot cut through, and turn the cutting tool clockwise to release it.

FAULT: The drilling sleeve (1:J) alternatively the stirring sleeve (1:M) cannot be removed. REMEDY: Use the spanner (1:K) to unscrew the drilling sleeve (1:J) alternatively the stirring sleeve (1:M) clockwise.

### TECHNICAL SPECIFICATION

MACHINE: Motor: 0.75 kW, 230 V, single-phase, 50 Hz, or 400 V, 3-phase, 50 Hz, with thermal motor protection. Transmission: gears. Safety system: Four safety switches. Degree of protection: IP44. Power supply socket: Earthed, single-phase, 10 A, or 3-phase, 16 A. Fuse in fuse box for the premises: 10 A, slow-blow. Sound level LpA (EN31201): 73 dBA.

TOOLS: Diameter: 215 mm. Speed: 360 rpm.

MATERIALS: Machine housing and feed cylinder: Anodized or polished aluminium alloy and/or stainless steel. Cutting tool discs: Aluminium alloy. Cutting tool knives: Knife steel of the highest quality.

NET WEIGHTS: Machine base: 26 kg. Feed cylinder with push feeder: 6 kg. Feed cylinder with feed hopper: 7,5 kg. Cutting tools: About 1 kg on average.

STANDARDS: NSF STANDARD 8 for machine, EU Machine Directive 89/392EEC.

# BRUKSANVISNING

## Hällde RG-350

### (SE)

#### VARNING!

**Akta händerna för vassa knivar och rörliga delar.**

**Stick aldrig ner händerna i trattmataren (1:N).**

**Använd alltid stöten (1:G) vid skärning med matarröret (1:H) och stick aldrig ner händerna i matarröret.**

**RG-350 i 3-fasutförande får endast installeras av en behörig fackman.**

**Maskinen får endast repareras och maskinhuset öppnas av en behörig fackman.**

**Håll endast i matarplattans handtag (1:L), när mataren skall öppnas eller stängas.**

**Borrkapseln (1:J) och omrörarkapseln (1:M) skall lossas medurs med hjälp av nyckeln (1:K).**

#### UPPACKNING

Kontrollera att alla detaljer finns med samt att maskinen fungerar och att ingenting har skadats under transporten. Anmärkningar skall anmälas till maskinleverantören inom etta dagar.

#### INSTALLATION

Koppla maskinen till ett el-uttag med för maskinen korrekta data.

Maskinen bör placeras på en bänk eller ett bord som är ca 500 mm högt.

Placera verktygshängare (3:A) för skärverktygen (2) på väggen nära maskinen för bekväm och säker användning.

Kontrollera nedanstående punkter utan skärverktyg eller utmatarskivan (1:D) monterade i maskinen.

Att maskinen stannar när matarplattan (1:A) förs upp och svängs ut samt återstartar när matarplattan svängs in och sänks ner.

Att maskinen inte ger att starta med matar cylindern (1:C) avlägsnat och med matarplattan nedsänkt.

Att maskinen inte ger att starta när matar cylindern (1:O) är monterad men trattmataren (1:N) ej är monterad.

Vid felfunktion, tillkalla fackman för etgard innan maskinen tas i bruk.

#### MONTERING AV MATARPLATTAN

Montera matar cylindern (1:C) och vrid lesvredet (1:B) medurs tills det tar stopp till lest läge.

Ta tag i matarplattan med båda händerna (4:A) och placera axelns ände (4:B) mot fjädring på maskinen (4:C).

Pressa ner matarplattan med hugar handflata tills det tar stopp (4:D).

#### DEMONTERING AV MATARPLATTAN

För upp matarplattan (1:A) och sväng ut den till vänster se att matar cylindern (1:C) ställs upp.

Fatta tag i matarplattan med båda händerna (4:A).

Dra upp/loss matarplattan med hugar hand.

#### MONTERING AV TRATTMATAREN

Montera matar cylindern (1:O) och vrid lesvredet (1:B) medurs tills det tar stopp.

Passa in trattmataren (4:E) på matar cylindern (4:F) med trattmatarens axel (4:G) mot fjädring på maskinen (4:H).

Pressa ner trattmataren i matar cylindern tills det tar stopp.

Vrid trattmatarens lesvred (4:I) moturs tills det tar stopp (lest läge).

#### DEMONTERING AV TRATTMATAREN

Vrid trattmatarens lesvred (4:I) medurs tills det tar stopp (olest läge) samt avlägsna trattmataren.

#### RÄTT VAL AV SKÄRVERKTYG

Vid tärning skall tärningsgallrets (2:G) dimension vara lika med eller större än skivningsverktygets (2:A, B eller D) dimension.

Standardskivare (2:A): Skivar fasta varor. Tärnar i kombination med tärningsgaller typ 1 (2:G1).

Tärningsskivare (2:B): Tärnar i kombination med tärningsgaller typ 1 (2:G1) från 12.5x12.5 mm och uppåt.

Raffelskivare (2:C): För rafflade skivor.

Finsnittskivare 2 knivar (2:D2): Skivar fasta och mjuka varor. Strimlar kel.

Finsnittskivare 1 kniv (2:D1): Skivar fasta, mjuka, saftiga och smetiga varor. Strimlar sallad. 4 mm hackar lukt i kombination med tärningsgaller typ 1 (2:G1) 10x10 mm och uppåt. 4, 6 och 10 mm tärnar i kombination med tärningsgaller typ 1. 14 och 20 mm tärnar i kombination med tärningsgaller typ 2 (2:G2).

Strimlare (2:F): Strimlar, skär bujd pommes frites. 2.5x6 mm för bladfräsa strimlor av vitkel.

Tärningsgaller typ 1 (2:G1): Tärnar i kombination med passande skivare. Kan ej kombineras med finsnittskivare 14 och 20 mm! Se tärningsgaller typ 2 nedan.

Tärningsgaller typ 2 (2:G2): Tärnar i kombination med finsnittskivare 14 och 20 mm.

Pommes fritesgaller (2:H): Skär rak pommes frites i kombination med finsnittskivare 10 mm.

Rekostrivare (2:K): River moröt, vitkel, nötter, ost, torrt bröd.

Finrivare (2:L): Finriver re potatis, herd/torr ost.

#### MONTERING AV SKÄRVERKTYGEN

Lyft upp matarplattan (1:A) och sväng ut den till vänster alternativt avlägsna trattmataren (1:N).

Vrid lesvredet (1:B) moturs och fäll upp matar cylindern (1:C) alternativt (1:O).

Placera utmatarskivan (1:D) på axeln och vrid/pressa ner utmatarskivan i sin koppling.

Vid tärning eller luktackning placera först ett passande tärningsgaller i maskinen och vrid tärningsgalleret medurs tills det tar stopp.

Vid tärning välj sedan en passande standardskivare, tärningsskivare eller finsnittskivare, och vid luktackning en finsnittskivare, samt placera skivaren på axeln och vrid skivaren se att den faller ner i sin koppling.

Vid skivning, strimling och rivning, placera istället endast det valda skärverktyget på axeln och vrid skärverktyget se att det faller ner i sin koppling.

Vid beredning med matarplattan (1:A) skruva fast borrkapseln (1:J) moturs på skärverktygets centrumtapp, alternativt, vid beredning med trattmataren (1:N) skruva fast omrörarkapseln (1:M) moturs på skärverktygets centrumtapp.

Fäll ner matar cylindern (1:C) alternativt (1:O) och vrid lesvredet (1:B) medurs till lest läge.

#### DEMONTERING AV SKÄRVERKTYGEN

Lyft upp matarplattan (1:A) och sväng ut den till vänster alternativt avlägsna trattmataren (1:N).

Vrid lesvredet (1:B) moturs och fäll upp matarcylindern (1:C) alternativt (1:O).

Skruva loss borrhälseln (1:J) alternativt omrörarkäpseln (1:M) medurs med hjälp av nyckeln (1:K).

Avlägsna skärverktyget/skärverktygen samt utmatarskivan (1:D).

## SÅ HÄR ANVÄNDS MATARNA

### Matarcylinder med matarplatta:

Det stora matarfacket används främst för skorvis matning av alla typer av produkter (3:D) samt vid skärning av större varor som kel.

Det stora matarfacket används även när varan önskas skuren på en bestämd ledd, t ex tomat och citron. Placera/stäpla varan enligt fig. (3:D).

Mataruret används vid skärning av långsträcktäta varor som gurka (3:E).

### Matarcylinder med trattmatare:

Trattmataren (3:C) används för kontinuerlig matning/skärning av större mängder potatis, ljök, torrt bröd, svamp, etc.

## RENGÖRING

Stäng först av maskinen och dra ut stickkontakten ur vägguttaget.

Rengör maskinen noggrant omedelbart efter användning.

Om skärverktygen är märkta "diwash", lås och följ den speciella "diwash"-bruksanvisningen noggrant.

Rengör aldrig låttmetallföremål i diskmaskin om dom inte är märkta "diwash".

Om du använt ett tårningsgaller (2:G), let det sitta kvar i maskinen och stöt först ut kvarvarande tårningar med borsten (3:B).

Avlägsna de lösa delarna och diska samt torka dem väl.

Torka av maskinen med en fuktig trasa.

Lämna aldrig skärverktygens knivar veta där de inte används.

Förvara alltid skärverktygen (2) på verktygshängarna (3:A) på väggen.

Använd aldrig vassa föremål eller högtryckspruta.

Duscha aldrig maskinens sidor.

## KONTROLLERA VARJE VECKA

Att maskinen stannar se fort matarplattan (1:A) fälls upp och svängs ut samt återstartar när matarplattan svängs in och släpps ner.

Att maskinen inte ger att starta med matarcylindern (1:C) avlägsnad och med matarplattan nedsänkt.

Att maskinen inte ger att starta när matarcylinder (1:O) är monterad men trattmataren (1:N) ej är monterad.

Dra ut stickkontakten ur vägguttaget och kontrollera därefter att elkabeln är hel och inte har några sprickor.

Om någon av säkerhetsfunktionerna ej fungerar eller om elkabeln har sprickor, skall fackman tillkallas för etgörd innan maskinen kopplas in på nätet igen.

Att matarplattans axel (1:I) har erforderlig smörjning och luper lått. Om axeln luper truggt skall den rengöras noggrant och smörjas med några droppar maskinolja.

Att knivar och rivpletar är hela och har god skärpa.

## FELSÖKNING

FEL: Maskinen startar ej eller stannar under körning och kan ej återstartas.

ETGÖRDER: Kontrollera att stickkontakten sitter i vägguttaget alternativt att arbetsbrytaren är påslagen. Kontrollera att matarcylinder (1:C), matarplattan (1:A) alternativt matarcylinder (1:O), trattmataren (1:N) är i korrekt läge. För ner matarplattan i mataren/locket. Kontrollera att säkringarna i lokalens säkringskåp är hela och har rätt ampere-tal. Vänta några minuter och försök att starta maskinen på nytt. Tillkalla fackman för etgörd.

FEL: Låg kapacitet eller deligt skärresultat.

ETGÖRDER: Välj rätt skärverktyg eller kombination av skärverktyg (2). Montera borrhälseln (1:J) alternativt omrörarkäpseln (1:M). Kontrollera att knivar och rivpletar är hela och har god skärpa. Pressa ner varan låst.

FEL: Skärverktyget ger ej att ta bort.

ETGÖRDER: Använd alltid utmatarskivan (1:D). Använd en tjock skinnhandske, etc. som inte skärverktygets knivar kan skära igenom, och vrid loss skärverktyget medurs.

FEL: Borrhälseln (1:J) alternativt omrörarkäpseln (1:M) ger ej att ta bort.  
ETGÖRDER: Skruva loss borrhälseln alternativt omrörarkäpseln medurs med nyckeln (1:K).

## TEKNISKA DATA

MASKIN: Motor: 0.75 kW. 230 V, 1-fas, 50 Hz alternativt 400 V, 3-fas, 50 Hz, termiskt motorskydd. Transmission: kuggväxel. Säkerhetssystem: Fyra säkerhetsbrytare. Skyddsklass: IP44. Vägganslutning: Jordad, 1-fas, 10 A alternativt 3-fas, 16 A. Säkring i lokalens säkringskåp: 10 A, trugg. Ljudnivå LpA (EN31201): 73 dBA.

VERKTYG: Diameter: 215 mm. Varvtal: 360 varv/min.

MATERIAL: Maskinhus och matarcylinder: Eloxerad eller polerad aluminiumlegering och/eller rostfritt stål. Skärverktygens skivor: Aluminiumlegering. Skärverktygens knivar: Knivstål av högsta kvalitet.

NETTOVIKTER: Maskinbas: 26 kg.  
Matarcylinder med matarplatta: 6 kg.  
Matarcylinder med trattmatare: 7,5 kg.  
Skärverktyg: Ca 1 kg i genomsnitt.

NORMER: NSF STANDARD 8 för maskin, EU Maskindirektiv 89/392EEC.

# BRUKSANVISNING

## Hållde RG-350

### (NO)

#### ADVARSEL!

**Pass på så ikke hendene kommer i kontakt med skarpe kniver og ørlige deler.**

**Stikk aldri hendene ned i traktmateren (4:C).**

**Bruk alltid støteren (1:G) ved skjæring med materrøret (1:H), og stikk aldri hendene ned i materrøret.**

**RG-350 i trefaset utførelse må bare installeres av en autorisert elektriker.**

**Maskinen må bare repareres og maskinhuset bare åpnes av en autorisert fagmann.**

**Hold bare i materplatens håndtak (1:L) når materen skal åpnes eller stenges.**

**Kålskruen (1:J) må bare løsnes med urviserne ved hjelp av nøkkelen (1:K).**

#### UTPAKKING

Kontroller at alle deler følger med, at maskinen virker og at ingenting er blitt skadet under transporten. Eventuelle klager må framsettes til maskinleverandøren innen ette dager.

#### INSTALLASJON

Kopli maskinen til strømnett med de data som maskinen er laget for.

Maskinen blir plasseres på en benk eller et bord som er ca. 500 mm høyt.

Plasser verktøyshengeren (4:A) for skjæreverktøyet (3) på veggen nær maskinen for bekvem og sikker bruk.

Kontroller de to punktene nedenfor uten skjæreverktøyet eller utmeterskiven (1:D) montert i maskinen:

At maskinen stanser nær materplaten (1:A) luftes opp og svinges ut, og starter igjen nær materplaten svinges inn og senkes ned.

At maskinen ikke kan startes med materen/lokket (1:C) tatt av og med materplaten senket ned.

Ved feilfunksjon, tilkall fagmann for

reparasjon før maskinen tas i bruk.

#### MONTERING AV MATERPLATEN

Ta tak i materplaten med begge hendene (5:A) og plasser akselens ende (5:B) mot festet på maskinen (5:C).

Press ned materplaten med høyre hendeflate se langt den går (5:D).

#### DEMONTERING AV MATERPLATEN

Før opp materplaten (1:A) og sving den ut til venstre slik at materen/lokket (1:C) står opent.

Ta tak i materplaten med begge hendene (5:A).

Trekk opp/løsgjør materplaten med høyre hend.

#### MONTERING AV TRAKTMATEREN

Pass inn traktmateren (5:E) på materen/lokket (5:F) med traktmaterens aksel (5:G) mot festet på maskinen (5:H) og med traktmaterens lesehendtak (5:I) pekende rett ut fra maskinen (ulest stilling).

Trykk ned traktmateren i materen/lokket se langt den går.

Vri traktmaterens lesehendtak mot urviserne til det ikke går lenger (lest stilling) og skru fast traktmaterens leseskruer (5:J) med urviserne.

#### DEMONTERING AV TRAKTMATEREN

Vri traktmaterens lesehendtak (5:I) med urviserne slik at det peker rett ut fra maskinen (ulest stilling), og skru løs traktmaterens leseskruer (5:J) mot urviserne. Ta se av traktmateren.

#### RIKTIG VALG AV SKJÆREVERKTØY

Ved terning skal terningsgitterets (3:G) dimensjon være lik eller større enn dimensjonen på skiveverktøyet (3:A eller D).

**STANDARDKIVE (3:A):** Skjærer faste varer i skiver. Lager terninger i kombinasjon med terningsgitter type 1 (3:G1).

**TERNINGSKIVE (3:B):** Lager terninger i kombinasjon med terningsgitter type 1 (3:G1) fra 12,5x12,5 mm og oppover.

**RIFLESKIVE (3:C):** For riflede skiver.

**FINSNITTSKIVE 2 KNIVER (3:D2):** Skjærer faste og myke varer i skiver. Strimler kel.

**FINSNITTSKIVE 1 KNIV (3:D1):** Skjærer faste, myke, saftige og smeltelige varer i skiver. Strimler salat. 4 mm hakker luk i kombinasjon med terningsgitter type 1 (3:G1) 10x10 og oppover. 4, 6 og 10 mm lager terninger i kombinasjon med terningsgitter type 1. 14 og 20 mm lager terninger i kombinasjon med terningsgitter type 2 (3:G2).

**STRIMLER (3:F):** Strimler, skjærer bryd pommefrites. 2,5x6 mm for bladfrie strimler av hvitkel.

**TERNINGSGITTER TYPE 1 (3:G1):** Lager terninger i kombinasjon med passende skiver. Kan ikke kombineres med finsnittskive 14 og 20 mm! Se terningsgitter type 2 nedenfor.

**TERNINGSGITTER TYPE 2 (3:G2):** Lager terninger i kombinasjon med finsnittskive 14 og 20 mm.

**POMMES FRITES-GITTER (3:H):** Skjærer rett pommefrites i kombinasjon med finsnittskive 10 mm.

**REKOSTRIVER (3:K):** River gulrøtter, hvitkel, nøtter, ost, turt brød.

**FINRIVER (3:L):** Finriver re potet, hard/turt ost.

#### MONTERING AV SKJÆREVERKTØYET

Luft opp materplaten (1:A) og sving den ut til venstre, eller ta av traktmateren (4:C).

Vri lesehendtaket (1:B) mot urviserne og fell opp materen/lokket (1:C).

Plasser utmeterskiven (1:D) på akselen og vri/trykk ned utmeterskiven i sin kopling.

Ved terning eller hakking av luk, plasser først et passende terningsgitter i maskinen og vri terningsgitteret med urviserne se langt det går.

Ved terning, velg se en passende standardskive eller finsnittskive, og ved hakking av luk en finsnittskive, samt plasser skiven på akselen og vri skiven slik at den faller ned i sin kopling.

Ved skiving, strimling og riving, plasser i stedet kun det valgte skjæreverktøyet på akselen og vri skjæreverktøyet slik at det faller ned i sin kopling.

Skru fast kelskruen (1:J) mot urviserne på skjæreverktøyets sentrumstapp.

Fell ned materen/lokket og vri lesehendtaket med urviserne til lest stilling.

## DEMONTERING AV SKJÆREVERKTØYENE

Løft opp materplaten (1:A) og sving den ut til venstre, eller ta av traktmateren (4:C).

Vri lesehendtaket (1:B) mot urviserne og fell opp materen/lokket (1:C).

Skruløse kelskruen (1:J) med urviserne ved hjelp av nøkkelen (1:K).

Ta av skjæreverktøyet/verktøyene samt utmeterskiven (1:D).

## SLIK BRUKES MATEREN

Det store materfatet brukes først og fremst for skuffevis matning av poteter, løk osv. (2:A) samt ved skjæring av sturre varer som kål.

Det store materfatet brukes også når du ønsker å skjære varen i en bestemt retning, f.eks. tomat og sitron. Da plasseres/stables varen som vist på fig. (2:B).

Materrettet brukes ved skjæring av langstrakte varer som agurk (2:C).

Traktmateren (4:C) brukes til kontinuerlig skjæring av sturre mengder poteter osv.

## RENGJØRING

Sle først av maskinen og trekk støpselet ut av kontakten.

Rengjør alltid maskinen nøyaktig straks etter bruk.

Hvis skjæreverktøyene er merket "diwash", må du lese og følge den egne "diwash"-bruksanvisningen nøyaktig.

Rengjør aldri lettmetallgjenstander i oppvaskmaskinen med mindre de er merket "diwash".

Hvis du har brukt et terningsgitter (3:G), la det sitte på plass i maskinen og press først ut terninger som sitter igjen med børsten (4:B).

Ta av de løse delene fra maskinen, vask dem opp og tørk dem godt.

Tørk av maskinen med en fuktig klut.

La aldri skjæreverktøyets kniver stå ute når de ikke er i bruk.

Oppbevar alltid skjæreverktøyet (3) på verktøyshengerne (4:A) på veggen.

Bruk aldri spisse gjenstander eller høytrykksspyler.

Dusj aldri sidene på maskinen.

## KONTROLLER HVER UKE

At maskinen stanser se snart materplaten

(1:A) løftes opp og svinges ut, og starter igjen nær materplaten svinges inn og senkes ned.

At maskinen ikke kan startes med materen/lokket (1:C) tatt av og med materplaten senket ned.

Trekk ut støpselet fra kontakten, og kontroller se at strømkabelen er hel og ikke har sprekker.

Hvis noen av sikkerhetsfunksjonene ikke virker, eller strømkabelen har sprekker, skal fagmann tilkalles for å foreta reparasjon før maskinen tas i bruk igjen.

At materplaten aksel (1:1) har den nødvendige smøring og går lett. Hvis akselen går tregt, må den rengjøres grundig og smøres med noen dråper maskinolje.

At kniver og riveplater er hele og skarpe.

## FEILSØKING

FEIL: Maskinen starter ikke, eller stanser under kjøring og kan ikke startes igjen.

TILTAK: Kontroller at støpselet sitter i kontakten og at arbeidsbryteren er slått på. Kontroller at materen/lokket (1:C), materplaten (1:A) eller eventuelt traktmateren (4:C) er ledd i riktig stilling. Før ned materplaten i materen/lokket. Kontroller at sikringene i det lokale sikringskapet ikke er rullet, og at de har riktig kapasitet. Vent noen minutter og forsøk å starte maskinen på nytt. Tilkall fagmann hvis dette ikke gir.

FEIL: Lav kapasitet eller derlig skjæresultat.

TILTAK: Velg rett skjæreverktøy eller kombinasjon av skjæreverktøy (3). Monter kelskruen (1:J). Se etter at knivene og riveplatene er hele og har god skarphet. Press varen løst ned i hakkeren.

FEIL: Skjæreverktøyet (3) lar seg ikke fjerne.

TILTAK: Bruk alltid utmeterskiven (1:D). Bruk en tykk skinnhanske e.l. som ikke skjæreverktøyets kniver kan skjære gjennom, og vri løse skjæreverktøyet med urviserne.

FEIL: Kelskruen (1:J) lar seg ikke fjerne.

TILTAK: Skruløse kelskruen med urviserne med nøkkelen (1:K).

## TEKNISKE DATA

MASKIN: Motor: 0,75 kW, 230 V, enfaset, 50 Hz, alternativt 400 V, trefaset, 50 Hz. Termisk motorvern. Overføring: Tannhjuldrift. Sikkerhetssystem: Fire sikkerhetsbrytere. Kapslingsklasse: IP 44. Tilkopling til strømmettet: Jordet, enfaset, 10 A, alternativt trefaset, 16 A. Sikring i lokalets sikringskap: 10 A, treg. Lydnive LpA (EN31201): 73

dB(A).

VERKTØY: Diameter: 215 mm.

Omdreiningshastighet: 360 o/min.

MATERIALE: Maskinhus og matersylinder: Elokseret eller polert aluminiumlegering og/eller rustfritt stål. Skjæreverktøyets skiver: Aluminiumlegering. Skjæreverktøyets kniver: Knivstål av høyeste kvalitet.

NETTOVEKT: Maskin: 32 kg.

Skjæreverktøy: ca. 1 kg i gjennomsnitt.

NORMER: NSF STANDARD 8, EUs maskindirektiv 89/392/EU.



# BEDIENUNGSANLEITUNG

## Hulle RG-350

### (DE)

#### ACHTUNG

**Achten Sie darauf, da Sie sich nicht an den scharfen Messern oder an beweglichen Teilen verletzen.**

**Stecken Sie auf keinen Fall Ihre Hande in den Einfulltrichter (4:C).**

**Verwenden Sie stets den Druckaufsatz (1:G), wenn Sie unter Verwendung des Einfullrohrs (1:H) Nahrungsmittel schneiden. Stecken Sie auf keinen Fall Ihre Hande in das Einfullrohr.**

**Die Drehstromausfuhrung der RG-350 darf nur von einer autorisierten Fachkraft installiert werden.**

**Nur eine autorisierte Fachkraft darf die Maschine reparieren und das Maschinengehause offnen.**

**Zum Offnen oder Schlieen der Fulleinheit diese stets nur am Fullplattengriff (1:L) anfassen.**

**Die Kohlschraube (1:J) mu mit dem Schraubenschlussel (1:K) im Uhrzeigersinn herausgedreht werden.**

#### AUSPACKEN

Kontrollieren Sie, ob alle Teile geliefert wurden, die Maschine ordnungsgema funktioniert und keine Transportbeschadigung aufgetreten ist. Der Maschinenlieferant ist innerhalb von acht Tagen von etwaigen Mangeln in Kenntnis zu setzen.

#### INSTALLATION

Schlieen Sie die Maschine an eine geeignete Stromversorgung an.

Die Maschine sollte auf eine Theke oder einen Tisch von zirka 500 mm Hohe gestellt werden.

Bringen Sie den Wandhalter (4:A) fur die Schneidwerkzeuge (3) an der Wand in der Nahe der Maschine an, damit Sie die Werkzeuge stets zur Hand haben und sicher benutzen konnen.

Kontrollieren Sie die beiden folgenden Punkte bei nicht angebrachten Schneidwerkzeugen und nicht angebrachter Auswurfplatte (1:D).

Kontrollieren Sie, ob die Maschine stehenbleibt, wenn die Druckplatte (1:A) angehoben und weggeschwenkt wird, und ob sie wieder anluft, wenn die Druckplatte eingeschwenkt und abgesenkt wird.

Kontrollieren Sie, ob die Maschine nicht eingeschaltet werden kann, wenn die Fulleinheit mit Deckel (1:C) abgenommen und die Druckplatte abgesenkt ist.

Wenn die Maschine nicht korrekt funktioniert, ist

die Sturung durch eine Fachkraft zu beseitigen, bevor die Maschine wieder in Betrieb genommen wird.

#### ANBRINGEN DER DRUCKPLATTE

Die Druckplatte mit beiden Handen fassen (5:A) und das Wellenende (5:B) in die Halterung an der Maschine (5:C) stecken.

Die Druckplatte mit dem Handteller der rechten Hand bis zum Anschlag festdrucken (5:D).

#### ENTFERNEN DER DRUCKPLATTE

Die Druckplatte (1:A) anheben und nach links wegschwenken, so da die Fulleinheit mit Deckel (1:C) offen ist.

Die Druckplatte mit beiden Handen fassen (5:A)

Die Druckplatte mit der rechten Hand nach oben abziehen.

#### ANBRINGEN DES EINFULLTRICHTERS

Den Einfulltrichter (5:E) auf die Fulleinheit mit Deckel (5:F) setzen. Dabei mu sich der Einfulltrichterschaft (5:G) an der Halterung an der Maschine (5:H) befinden, und der Einfulltrichter-Arretierdrehknopf (5:I) mu gerade von der Maschine wegzeigen (nichtarretierte Stellung).

Den Einfulltrichter bis zum Anschlag in die Fulleinheit mit Deckel schieben.

Den Einfulltrichter-Arretierdrehknopf bis zum Anschlag im Gegenuhrzeigersinn drehen (Arretierstellung) und die Einfulltrichter-Arretierschraube (5:J) im Uhrzeigersinn festziehen.

#### ENTFERNEN DES EINFULLTRICHTERS

Den Einfulltrichter-Arretierdrehknopf (5:I) im Uhrzeiger drehen, so da er gerade von der Maschine wegzeigt (nichtarretierte Stellung), die Einfulltrichter-Arretierschraube (5:J) durch Drehung im Gegenuhrzeigersinn lusen, und den Einfulltrichter entfernen.

#### WAHL DER RICHTIGEN SCHNEIDWERKZEUGE

Zum Wurfeln sollte ein Wurfelgatter (3:G) verwendet werden, das mindestens so gro ist wie das Scheibenschneidwerkzeug (3:A, B oder D).

Standardscheibenschneider (3:A): zum Schneiden von festem Material. Kann in Kombination mit dem Wurfelgatter 1 (3:G1) zum Wurfeln verwendet werden.

Wurfelhackscheibe (3:B): wurfelt in Kombination mit Wurfelgatter 1 (3:G1) ab Groe 12,5 x 12,5 mm.

Wellscheibenschneider (3:C): erzeugt gewellte Scheiben.

Feinschnittscheibe, 2 Messer (3:D2): zum Schneiden von festen und von weichen Produkten. Schneidet Kohl.

Feinschnittscheibe, 1 Messer (3:D1): zum Schneiden von festen, weichen, saftigen und empfindlichen Produkten. Schneidet Kopfsalat. Die 4mm-Ausfuhrung kann in Verbindung mit dem Wurfelgatter 1 (3:G1) 10 x 10 und groer zum Hacken von Zwiebeln verwendet werden. Die 4mm-, die 6mm- und die 10mm -Ausfuhrung konnen in Kombination mit dem Wurfelgatter 1 zum Wurfeln verwendet werden. Die 14mm- und die 20mm-Ausfuhrung kann in Kombination mit dem Wurfelgatter 2 (3:G2) zum Wurfeln verwendet werden.

Schnitzler (3:F): erzeugt gekrummte Pommes frites. 2,5 x 6 mm zum blattfreien Kohlschnitzeln.

Wurfelgatter 1 (3: G1): wurfelt in Kombination mit einem geeigneten Scheibenschneider. Nicht verwendbar in Kombination mit der 14mm- und der 20mm-Feinschnittscheibe. Siehe Wurfelgatter 2 unten.

Wurfelgatter 2 (3: G2): wurfelt in Kombination mit der 14mm- und der 20mm-Feinschnittscheibe.

Pommes-frites-Gatter (3:H): schneidet gerade Pommes frites in Kombination mit 10mm-Feinschnittscheibe.

Reibescheibe (3:K): reibt Karotten, Kohl, Nsse, Kase, trockenes Brot usw.

Feinreibescheibe (3: L): zum Feinreiben von rohen Kartoffeln und hartem/trockenem Kase.

#### MONTAGE DER SCHNEIDWERKZEUGE

Heben Sie die Druckplatte (1:A) an, und schwenken Sie sie nach links, oder entfernen Sie den Einfulltrichter (4:C).

Drehen Sie den Arretierknopf (1:B) im Gegenuhrzeigersinn, und heben Sie die Fulleinheit mit Deckel (1:C) an.

Setzen Sie die Auswurfplatte (1:D) auf die Welle, und drehen/drucken Sie die Auswurfplatte in ihre Halterung.

Zum Wurfeln oder Hacken von Zwiebeln ist zundchst ein geeignetes Wurfelgatter in die Maschine einzusetzen. Anschließend drehen Sie das Wurfelgatter bis zum Anschlag im Uhrzeigersinn.

Zum Wurfeln wahlen Sie dann eine geeignete Standard-Schneidescheibe oder Feinschnittscheibe, zum Hacken von Zwiebeln eine Feinschnittscheibe. Anschließend bringen Sie die Schneidescheibe an der Welle an und drehen die Scheibe, so da sie in ihre Halterung fallt.

Zum Scheibenschneiden, Schnitzeln und Reiben ist statt dessen nur das jeweilige Schneidwerkzeug an der Welle anzubringen und das Schneidwerkzeug so zu drehen, da es in seine Halterung fallt.

Bringen Sie die Kohlschraube (1:J) an, indem Sie sie entgegen dem Uhrzeigersinn auf die Mittelwelle des Schneidwerkzeugs drehen.

Senken Sie die Fülleinheit mit Deckel ab, und drehen Sie den Arretierknopf im Uhrzeigersinn in die Arretierstellung.

### AUSBAU DER SCHNEIDWERKZEUGE

Heben Sie die Druckplatte (1:A) an, und schwenken Sie sie nach links, oder entfernen Sie den Einfülltrichter (4:C).

Drehen Sie den Arretierknopf (1:B) im Gegenuhrzeigersinn, und heben Sie die Fülleinheit mit Deckel (1:C) an.

Entfernen Sie die Kohlschraube (1:J), indem Sie sie mit dem Schraubenschlüssel (1:K) im Uhrzeigersinn drehen.

Entfernen Sie das/die Schneidwerkzeug/e und die Auswurfplatte (1:D).

### VERWENDUNG DER FÜLLEINHEIT

Das große Füllfach wird hauptsächlich zur Schichtaufgabe von Kartoffeln, Zwiebeln usw. (2:A) sowie zum Schneiden größerer Produkte, wie beispielsweise Kohl, verwendet.

Des Weiteren wird das große Füllfach verwendet, wenn das Material, beispielsweise Tomaten und Zitronen, in einer bestimmten Richtung geschnitten werden soll. Dazu sind die Produkte wie auf der Abbildung (2:B) dargestellt anzuordnen bzw. zu stapeln.

Das Einfüllrohr wird zum Schneiden langer Produkte, wie beispielsweise Gurken, verwendet (2:C).

Der Einfülltrichter (4:C) dient zum kontinuierlichen Schneiden von Kartoffeln usw. in großen Mengen.

### REINIGUNG

Schalten Sie die Maschine ab, und ziehen Sie den Netzstecker aus der Steckdose.

Reinigen Sie die Maschine unmittelbar nach dem Gebrauch gründlich.

Wenn die Schneidwerkzeuge mit „diwash“ gekennzeichnet sind, die gesonderte Geschirrspülanleitung aufmerksam lesen und beachten.

Leichtmetallgegenstände niemals in der Spülmaschine reinigen, außer sie tragen das Zeichen „diwash“.

Falls Sie ein Würfeltaster (3:G) verwendet haben, belassen Sie dieses in der Maschine und befreien das Gatter mit der Bürste (4:B) von Produktresten.

Entfernen Sie die losen Teile der Maschine, waschen Sie sie, und lassen Sie sie gut trocknen.

Wischen Sie die Maschine mit einem feuchten Tuch ab.

Reiben Sie stets die Messer der Schneidwerkzeuge nach Gebrauch trocken.

Bewahren Sie die Schneidwerkzeuge (3) stets an den dafür vorgesehenen Wandhaltern (4:A) auf.

Verwenden Sie zum Reinigen auf keinen Fall spitze oder scharfe Gegenstände oder einen Hochdruckreiniger.

Spritzen Sie niemals Wasser auf die seitlichen Bereiche der Maschine.

### KONTROLLE EINMAL PRO WOCHE

Kontrollieren Sie, ob die Maschine stehenbleibt, sobald die Druckplatte (1:A) angehoben und weggeschwenkt wurde, und wieder anläuft, nachdem die Druckplatte eingeschwenkt und abgesenkt wurde.

Kontrollieren Sie, ob die Maschine nicht eingeschaltet werden kann, wenn die Fülleinheit mit Deckel (1:C) entfernt und die Druckplatte abgesenkt ist.

Ziehen Sie den Netzstecker aus der Steckdose, und kontrollieren Sie anschließend, ob das Stromkabel in gutem Zustand ist und keine Bruchstellen aufweist.

Falls eine der beiden Sicherheitsfunktionen nicht ordnungsgemäß funktioniert oder falls das Stromkabel Bruchstellen aufweist, ist die Maschine von einer Fachkraft instandzusetzen, bevor sie wieder an das Netz angeschlossen wird.

Kontrollieren Sie, ob die Druckplattenwelle (1:I) ausreichend geschmiert ist und frei läuft. Falls die Welle nicht frei läuft, ist sie gründlich zu reinigen und mit ein paar Tropfen Maschinenöl zu schmieren.

Kontrollieren Sie, ob die Messer und die Schnitzelplatten in gutem Zustand und scharf sind.

### FEHLERSUCHE

FEHLER: Die Maschine lässt sich nicht einschalten oder bleibt während des Betriebes stehen und lässt sich daraufhin nicht wieder einschalten.  
ABHILFE: Überzeugen Sie sich davon, dass der Stecker ordnungsgemäß in der Steckdose steckt bzw. dass der Trennschalter auf EIN steht. Überzeugen Sie sich davon, dass die Fülleinheit mit Deckel (1:C), die Druckplatte (1:A) bzw. der Einfülltrichter (4:C) korrekt arretiert ist. Senken Sie die Druckplatte (1:A) in die Fülleinheit mit Deckel ab. Kontrollieren Sie, ob die Sicherungen im Sicherungskasten für den betreffenden Raum nicht durchgebrannt sind und die richtige Stärke haben. Warten Sie ein paar Minuten, und versuchen Sie anschließend erneut, die Maschine einzuschalten. Falls die Maschine daraufhin immer noch nicht läuft, ist eine Fachkraft zu rufen zu ziehen.

FEHLER: Geringe Leistung oder schlechte Schneidergebnisse.

ABHILFE: Stellen Sie sicher, dass Sie das richtige Schneidwerkzeug bzw. die richtige Kombination von Schneidwerkzeugen (3) verwenden. Bringen

Sie die Kohlschraube (1:J) an. Kontrollieren Sie, ob die Messer und die Schnitzelplatten in gutem Zustand und scharf sind. Drücken Sie die zu bearbeitenden Produkte leicht nach unten.

FEHLER: Das Schneidwerkzeug (3) kann nicht entfernt werden.

ABHILFE: Verwenden Sie stets die Auswurfplatte (1:D). Verwenden Sie einen dicken Lederhandschuh oder dergleichen, den die Messer des Schneidwerkzeugs nicht durchschneiden können, und lösen Sie das Schneidwerkzeug, indem Sie es im Uhrzeigersinn drehen.

FEHLER: Die Kohlschraube (1:J) lässt sich nicht herausdrehen.

ABHILFE: Verwenden Sie den Schraubenschlüssel (1:K), um die Kohlschraube im Uhrzeigersinn herauszudrehen.

### TECHNISCHE DATEN

MASCHINE: Motor: 0,75 kW, 230 V, einphasig, 50 Hz oder 400 V, dreiphasig, 50 Hz, mit thermischem Motorschutz. Antrieb: Getriebe. Sicherheitssystem: Vier Sicherheitsschalter. Schutzart: IP44. Netzanschluss: Geerdet, einphasig, 10 A oder dreiphasig, 16 A. Sicherung in Sicherungskasten für den betreffenden Raum: 10 A, 1-phasig. Geräuschpegel LpA (EN31201): 73 dBA.

WERKZEUGE: Durchmesser: 215 mm. Drehzahl: 360 min<sup>-1</sup>.

WERKSTOFFE: Maschinengehäuse und Einfüllzylinder: Eloxierter oder polierter Aluminiumlegierung und/oder rostfreier Stahl. Schneidwerkzeugscheiben: Aluminiumlegierung. Schneidwerkzeugmesser: Messerstahl höchster Qualität.

NETTOGEWICHT: Maschine: 32 kg. Schneidwerkzeuge: Im Durchschnitt zirka 1 kg.

NORMEN: NSF STANDARD 8, EU-Maschinendirektive 89/392EEC.

## Mode d'emploi Halbe RG-350 (FR)

### Attention!

**Attention de ne pas se couper sur les couteaux et de ne pas se blesser sur les pièces en mouvement.**

**Ne jamais mettre les mains dans la goulotte d'alimentation (4:C).**

**Toujours utiliser le poussoir (1:G) avec le tube alimenteur (1:H) et ne jamais mettre les mains dans celui-ci.**

**Le RG-350 en version courant triphasé ne doit être installé que par un professionnel agréé.**

**La machine ne doit être réparée et le corps de machine ouvert que par un professionnel autorisé.**

**Pour ouvrir ou fermer l'alimenteur, ne tenir que par la poignée de la plaque d'alimentation (1:L).**

**Desserrer la vis à chou (1:J) dans le sens horaire à l'aide de la clé (1:K).**

### Déballage

Vérifier que toutes les pièces sont jointes, que la machine fonctionne et que rien n'a été endommagé pendant le transport. Toute réclamation doit être parvenue au fournisseur de la machine soit une semaine.

### Installation

Brancher la machine à une prise électrique correspondant aux caractéristiques de la machine.

La machine doit être placée sur un plan de travail ou une table d'environ 500 mm de haut.

Monter au mur le support (4:A) pour accessoires tranchants (3), pris de la machine pour plus de sécurité et de confort d'utilisation.

Sans installer sur la machine ni accessoire tranchant ni disque d'injection (1:D), vérifier les deux points ci-dessous:

Que la machine s'arrête quand on remonte la plaque d'alimentation (1:A) en la tournant vers l'extérieur et redémarre quand on ramène la plaque vers l'intérieur en la redescendant.

Que la machine ne peut pas être démarrée avec l'alimenteur/couvercle (1:C) démonté et la plaque d'alimentation descendue.

En cas de mauvais fonctionnement, faire appel à un professionnel qui réparera la machine avant toute remise en service.

### Montage de la plaque d'alimentation

Prendre la plaque d'alimentation (5:A) des deux mains et placer l'extrémité de l'axe (5:B) contre la fixation de la machine (5:C).

De la paume de la main droite, presser sur la plaque d'alimentation pour la faire descendre jusqu'à ce qu'elle arrive en butée (5:D).

### Démontage de la plaque d'alimentation

Lever la plaque d'alimentation (1:A) et la faire pivoter sur la gauche de manière à mettre l'alimenteur/couvercle (1:C) en position ouverte.

Prendre la plaque d'alimentation (5:A) des deux mains.

De la main droite, lever/dégager la plaque d'alimentation.

### Montage de la goulotte d'alimentation

Adapter la goulotte d'alimentation (5:E) sur l'alimenteur/couvercle (5:F), avec l'axe de la goulotte d'alimentation (5:G) contre la fixation de la machine (5:H), la poignée de blocage de la goulotte d'alimentation (5:I) étant dirigée vers l'extérieur de la machine (position non verrouillée).

Faire descendre la goulotte d'alimentation dans l'alimenteur/couvercle jusqu'à parvenir en butée.

Faire tourner la poignée de blocage de la goulotte d'alimentation dans le sens anti-horaire jusqu'à parvenir en butée (position verrouillée) et bloquer la vis d'arrêt (5:J) de la goulotte d'alimentation en la tournant dans le sens horaire.

### Démontage de la goulotte d'alimentation

Faire tourner la poignée de blocage de la goulotte d'alimentation (5:I) dans le sens horaire pour qu'elle soit dirigée vers l'extérieur de la machine (position non verrouillée) et libérer la vis d'arrêt (5:J) de la goulotte d'alimentation en la tournant dans le sens anti-horaire, puis dégager la goulotte d'alimentation.

### Choix de l'accessoire tranchant correct

Pour couper des légumes, la dimension de la grille à macédoine (3:G) doit être égale ou supérieure à celle de l'accessoire tranchant (3:A, B ou D).

Le trancheur standard (3:A) convient aux

produits à chair ferme. Découpe des légumes en combinaison avec la grille à macédoine du type 1 (3:G1).

Le trancheur à macédoine (3:B) coupe des légumes en combinaison avec la grille à macédoine de type 1 (3:G1), de dimension 12,5 x 12,5 mm et supérieure.

Le trancheur gaufré (3:C) permet de découper des tranches d'aspect gaufré.

Le trancheur fin à 2 lames (3:D2) découpe des produits de consistance variée. Permet également de couper le chou en lamelles.

Le trancheur fin à 1 lame (3:D1) découpe des produits à chair molle ou ferme, juteuse et fragile. Permet de couper la salade verte en lamelles. La dimension de 4 mm permet de hacher de l'oignon en combinaison avec la grille à macédoine de type 1 (3:G1) et de dimension 10x10 ou plus. Permet de découper des légumes de 4, 6 et 10 mm en combinaison avec la grille à macédoine de type 1. Pour obtenir des légumes de 14 et 20 mm, utiliser ce trancheur en combinaison avec la grille à macédoine de type 2 (3:G2).

Le trancheur pour julienne (3:F) coupe les légumes en lamelles fines et les pommes de terre en frites légèrement incurvées. 2,5x6 mm pour obtenir des lamelles de chou sans feuilles.

La grille à macédoine de type 1 (3:G1), en combinaison avec le trancheur adapté, permet de couper des légumes. Ne peut pas être associée au trancheur fin de 14 et 20 mm! Voir la grille à macédoine de type 2 ci-dessous.

La grille à macédoine de type 2 (3:G2), en combinaison avec le trancheur fin de 14 et 20 mm, permet de couper des légumes.

La grille à pommes frites (3:H), associée au trancheur fin de 10 mm, permet de couper des frites droites.

La râpe (3:K) permet de râper carotte, chou, noix, fromage, pain sec.

La râpe fine (3:L) permet de râper les pommes de terre crues et le fromagedur/sec.

### Montage des accessoires tranchants

Lever la plaque d'alimentation (1:A) et la faire pivoter vers la gauche ou retirer la goulotte d'alimentation (4:C).

Faire tourner la poignée de verrouillage (1:B) dans le sens anti-horaire et relever l'alimenteur/couvercle (1:C).

Placer le disque d'injection (1:D) sur l'axe et faire descendre en le tournant le disque d'injection dans son logement.

Pour découper des légumes ou hacher des oignons, placer d'abord dans la machine une grille à macédoine adaptée, puis faire

tourner la grille a macédoine dans le sens horaire jusqu'en butée.

Pour découper des dis, choisir ensuite un trancheur adapté, standard ou fin. Pour hacher les oignons, placer un trancheur fin sur l'axe et le faire pivoter pour qu'il s'emboîte dans son logement.

Pour couper des tranches, réper ou couper en julienne, placer sur l'axe uniquement l'outil tranchant sélectionné et faire pivoter l'outil tranchant de sorte qu'il s'emboîte dans son logement.

Visser la vis a chou (1:J) dans le sens anti-horaire sur l'ergot central de l'accessoire tranchant.

Rabattre l'alimenteur/couvercle et faire pivoter la poignée de verrouillage dans le sens horaire pour la verrouiller en position.

### Démontage des accessoires tranchants

Lever la plaque d'alimentation (1:A) et la faire pivoter vers la gauche ou retirer la goulotte d'alimentation (4:C).

Faire pivoter la poignée de verrouillage (1:B) dans le sens anti-horaire et relever l'alimenteur/couvercle (1:C).

Desserrer la vis a chou (1:J) dans le sens horaire a l'aide de la clé (1:K).

Déposer le ou les outils tranchants ainsi que le disque d'injection (1:D).

### Utilisation des alimenteurs

Utiliser la grande goulotte d'alimentation pour charger en continu pommes de terre, oignons, etc (2:A) et pour couper de gros produits comme le chou.

Utiliser également la grande goulotte d'alimentation pour couper dans un sens déterminé, par exemple tomates et citrons. Placer/empiler les produits selon la figure (2:B).

Le tube alimenteur sert pour la découpe de produits longs comme le concombre (2:C).

La goulotte d'alimentation (4:C) est utilisée pour l'alimentation en continu de grandes quantités de pommes de terre, etc.

### Nettoyage

Arrêter d'abord la machine et débrancher la prise murale.

Nettoyer soigneusement la machine immédiatement après utilisation.

Si les accessoires tranchants sont marqués "diwash", lisez attentivement et respectez

scrupuleusement les instructions de la notice "diwash" spéciale.

Ne jamais laver les objets en métaux légers dans la machine a laver la vaisselle s'ils ne sont pas marqués "diwash".

Si vous avez utilisé une grille a macédoine (3:G), la laisser dans la machine et retirer a l'aide de la brosse (4:B) les dis qui sont restés coincés.

Déposer les pièces amovibles, les nettoyer et les sécher soigneusement.

Essuyer la machine avec un chiffon humide.

Ne jamais laisser des accessoires tranchants mouillés quand ils ne servent pas.

Toujours placer les accessoires tranchants (3) sur leurs supports muraux (4:A).

Ne jamais utiliser d'objets coupants ou de lance haute pression.

Ne jamais arroser les câbles de la machine.

### Contrôler toutes les semaines les points suivants

Que la machine s'arrête dis que la plaque d'alimentation (1:A) est relevée et pivotée vers l'extérieur et qu'elle redémarre dis que la plaque d'alimentation est pivotée vers l'intérieur puis abaissée.

Que la machine ne peut pas démarrer avec l'alimenteur/couvercle (1:C) déposé et avec la plaque d'alimentation abaissée.

Débrancher la prise murale et vérifier que le fil électrique est intact et ne présente pas de fissures.

Si l'une des deux fonctions de sécurité ne fonctionne pas ou si le fil électrique présente des fissures, faire appel a un professionnel pour y remédier, avant de rebrancher la machine au secteur.

Que l'axe de la plaque d'alimentation (1:1) est correctement lubrifié et qu'il coulisse facilement. Si tel n'est pas le cas, le nettoyer soigneusement et le lubrifier a l'aide de quelques gouttes d'huile pour machine.

Que couteaux et disques de râpes sont intacts et bien affûtés.

### Recherche des pannes

Panne: la machine ne démarre pas ou s'arrête en cours de fonctionnement et ne peut plus redémarrer. Mesures a prendre: vérifier que la prise murale est bien branchée ou mettre le courant en agissant sur l'interrupteur de service. Vérifier que l'alimenteur/couvercle (1:C), la plaque d'alimentation (1:A) ou la goulotte d'alimentation (4:C) sont verrouillés en position correcte. Abaisser la plaque d'alimentation (1:A) dans l'alimenteur/

couvercle. Vérifier que les fusibles de l'armoire a fusibles du local sont intacts et ont l'ampérage correct. Attendre quelques minutes avant d'essayer a nouveau de démarrer la machine. Faire appel a un professionnel pour réparation.

Panne: capacité faible ou mauvais résultat de coupe. Mesures a prendre: choisir l'accessoire tranchant ou la combinaison d'accessoires tranchants corrects (3). Monter la vis a chou (1:J). Vérifier que couteaux et disques de râpes sont intacts et bien affûtés. Ne pas trop forcer pour faire descendre les produits.

Panne: l'accessoire tranchant (3) ne peut pas être démonté. Mesures a prendre: toujours utiliser le disque d'injection (1:D). Utiliser un gant de cuir épais ou autre protection pour ne pas se couper, puis dégager l'accessoire tranchant en le faisant tourner.

Panne: il n'est pas possible de démonter la vis a chou (1:J). Mesure a prendre: diviser la vis a chou a l'aide de la clé (1:K).

### Caractéristiques techniques

Machine: moteur: 0,75 kW, 230 V courant monophasé, 50 Hz ou 400 V courant triphasé, 50 Hz, protection moteur thermique. Transmission: motoréducteur.

Système de sécurité: quatre interrupteurs de sécurité. Classe de protection: IP44.

Branchement mural: prise de terre, courant monophasé, 10 A, ou courant triphasé, 16 A. Fusible de l'armoire a fusibles du local: 10 A, lent. Niveau de bruit LpA (EN31201): 73 dBA.

Accessoires: diamètre: 215 mm. Régime: 360 trs/min.

Matériaux: corps de machine et cylindre d'alimentation: alliage d'aluminium anodisé ou poli et/ou acier inoxydable. Disques des accessoires tranchants: alliage d'aluminium. Couteaux des accessoires tranchants: acier de coutellerie de la plus haute qualité.

Poids nets: machine: 32 kg. Accessoires tranchants: env. 1 kg en moyenne.

Normes: norme NSF 8, directive machines UE 89/392EEC.

# INSTRUCCIONES DE USO

## Hallde RG-350

### (ES)

#### ¡ATENCIÓN!

**Tener cuidado con las cuchillas y partes móviles, y evitar tocarlas con las manos.**

**No introducir nunca las manos en el embudo alimentador (4:C).**

**Usar siempre el empujador (1:G) al cortar con el tubo de alimentación (1:H) y no introducir nunca las manos en el mismo.**

**La instalación de la RG-350 en versión trifásica deberá hacerla un profesional autorizado.**

**La reparación de la máquina sólo deberá hacerla un reparador profesional autorizado. Lo mismo rige si se ha de abrir el alojamiento de la máquina.**

**Asir solamente por la empuñadura de la placa de empuje (1:L) al abrir o cerrar el alimentador.**

**El tornillo para col (1:J) deberá soltarse girando con la llave (1:K) en el sentido de las agujas del reloj.**

#### DESEMBALAJE

Controlar que no falte ninguna pieza y que la máquina funcione, y asimismo que nada haya sufrido daños durante el transporte. Cualquier objeción deberá comunicarse al proveedor en un plazo de ocho días.

#### INSTALACIÓN

Enchufar la unidad a un torracorriente con el tipo de corriente indicado en las características de la máquina.

La máquina deberá colocarse sobre un banco de trabajo o mesa de aprox. 500 mm de altura.

Colocar el colgadero de utensilios (4:A) para las herramientas de corte (3) en la pared, cerca de la máquina, para facilitar el trabajo.

Controlar los dos puntos de abajo sin que la máquina lleve montadas la herramienta de corte ni la placa de extracción (1:D).

Que la máquina se detenga cuando la placa de empuje (1:A) se eleve y aparte, y que se vuelva a poner en marcha al centrarse otra vez y descenderse.

Que la máquina no se pueda poner en marcha con el alimentador/tapa (1:C) quitados y con la placa de empuje

descendida.

En caso de funcionamiento incorrecto, ponerse en contacto con un reparador profesional antes de utilizar la máquina.

#### MONTAJE DE LA PLACA DE EMPUJE

Sujetar la placa de empuje con ambas manos (5:A) y colocar el extremo del eje (5:B) en la pieza de sujeción de la máquina (5:C).

Presionar la placa de empuje con la palma de la mano derecha hasta llegar al tope (5:D).

#### DESMONTAJE DE LA PLACA DE EMPUJE

Elevar la placa (1:A) y apartarla hacia la izquierda de modo que el alimentador/tapa (1:C) quede abierto.

Sujetar la placa de empuje con ambas manos (5:A).

Extraer/soltar la placa de empuje con la mano derecha.

#### MONTAJE DEL EMBUDO ALIMENTADOR

Encajar el embudo alimentador (5:E) dentro del alimentador/tapa (5:F) situando el eje del embudo alimentador (5:G) contra la pieza de sujeción en la máquina (5:H) y con la manecilla de bloqueo del embudo alimentador (5:I) secalando recto hacia afuera (posición sin bloquear).

Empujar el embudo alimentador en el alimentador/tapa hasta llegar al tope.

Girar la manecilla de bloqueo del embudo alimentador en sentido opuesto a las agujas del reloj hasta llegar al tope (posición bloqueada) y apretar el tornillo de bloqueo del embudo alimentador (5:J) en el sentido de las agujas del reloj.

#### DESMONTAJE DEL EMBUDO ALIMENTADOR

Girar la manecilla del embudo (5:I) en el sentido de las agujas del reloj hasta que secale recto hacia afuera (posición sin bloquear). Soltar el tornillo de bloqueo del embudo (5:J) girándolo en el sentido opuesto a las agujas del reloj y quitar el embudo alimentador.

#### ELECCIÓN DE LA HERRAMIENTA DE CORTE CORRECTA

Al cortar dados, la dimensión de la rejilla para esta operación (3:G) deberá ser igual o

mayor que la de la rebanadora (3:A o D).

LA REBANADORA ESTENDAR (3:A) corta en rebanadas productos duros y dados en combinación con la rejilla para dados tipo 1 (3:G1).

REBANADORA-CORTADORA EN DADOS (3:B): corta en dados en combinación con la rejilla de cortar dados tipo 1 (3:G1) desde 12,5x12,5 mm y en adelante.

REBANADORA ESTRIADA (3:C) para rebanadas estriadas.

REBANADORA FINA DE 2 CUCHILLAS (3:D2): corta en rebanadas productos duros y blandos. Corta en tiras col.

REBANADORA FINA DE 1 CUCHILLA (3:D1): corta en rebanadas productos duros, blandos, jugosos y delicados. Corta en tiras ensalada. La de 4 mm pica cebolla en combinación con la rejilla para dados tipo 1 (3:G1) desde 10x10 mm y en adelante. Las de 4, 6 y 10 mm cortan en dados en combinación con la rejilla tipo 1. Las de 14 y 20 mm cortan en dados en combinación con la rejilla tipo 2 (3:G2).

CORTADORA EN TIRAS (3:F): corta en tiras y corta patatas fritas onduladas. La de 2,5x6 mm para tiras de col blanca sin hojas.

REJILLA DE CORTAR DADOS TIPO 1 (3:G1): corta en dados en combinación con una rebanadora apropiada. No puede combinarse con las rebanadoras finas de 14 y 20 mm. Ver la rejilla de cortar dados tipo 2 abajo.

REJILLA PARA CORTAR DADOS TIPO 2 (3:G2): corta en dados en combinación con las rebanadoras finas de 14 y 20 mm.

REJILLA PARA PATATAS FRITAS (3:H): corta patatas fritas rectas en combinación con la rebanadora fina de 10 mm.

RALLADORA PARA ALIMENTOS CRUDOS (3:K): corta zanahoria, col, almendras, nueces, frutos secos, queso y pan seco.

RALLADORA FINA (3:L): ralla patatas crudas y queso duro/seco.

#### MONTAJE DE LAS HERRAMIENTAS DE CORTE

Levantar la placa de empuje (1:A) y girarla a la izquierda o, como alternativa, quitar el embudo alimentador (4:C).

Girar la palanca de bloqueo (1:B) en el sentido opuesto a las agujas del reloj y abatir el alimentador/tapa (1:C).

Colocar el disco de expulsión (1:D) en el eje y girar/presionar el disco de expulsión en su acoplamiento.

Al cortar dados o picar cebolla colocar primero una rejilla de corte apropiada en la máquina, y girar la rejilla para cortar dados en el sentido de las agujas del reloj hasta el tope.



Al cortar dados seleccionar luego una rebanadora estándar o rebanadora fina adecuadas, y al picar cebolla una rebanadora fina, y colocar la rebanadora en el eje. Girar la rebanadora de modo que encaje en su acoplamiento.

Al rebanar, cortar en tiras y rallar, colocar sólo la herramienta de corte elegida en el eje y girarla de modo que encaje en su acoplamiento.

Roscar el tornillo para col (1:J) en el sentido opuesto a las agujas del reloj, en el mucón central de la herramienta de corte.

Abatir el alimentador/tapa y girar la palanca de bloqueo en sentido de las agujas del reloj, hasta la posición de bloqueo.

### DESMONTAJE DE LAS HERRAMIENTAS DE CORTE

Elevar la placa de empuje (1:A) y girarla a la izquierda o, como alternativa, quitar el embudo alimentador (4:C).

Girar la palanca de bloqueo (1:B) en sentido opuesto a las agujas del reloj y pivotar hacia arriba el alimentador/tapa (1:C).

Soltar el tornillo para col (1:J) con la llave (1:K) girándola en el sentido de las agujas del reloj.

Quitar la herramienta/herramientas de corte y el disco de expulsión (1:D).

### FORMA DE EMPLEO DEL ALIMENTADOR

El compartimento de alimentación grande se usa para la introducción de lotes de patatas, cebolla, etc. (2:A) y para cortar productos de tamaño grande, tales como col.

El compartimento de alimentación grande también se emplea cuando se quiere que el producto se corte en una dirección determinada, por ej. los tomates y limones. Colocar/apilar el producto según la fig. (2:B).

El tubo de alimentación se usa para cortar productos alargados, por ej. pepino (2:C).

El embudo alimentador (4:C) se usa para el corte continuo de una gran cantidad de patatas, etc.

### LIMPIEZA

Desconectar primero la máquina y quitar el enchufe del tomacorriente de pared.

Limpia siempre la máquina inmediatamente después de usarla.

Si las herramientas de corte estuvieran marcadas "diwash", leer y seguir cuidadosamente las instrucciones "diwash" especiales.

No limpiar nunca objetos de metal ligero en lavavajillas, si no van marcados con "diwash".

Si se ha utilizado una rejilla para cortar dados (3:G), dejarla en la máquina y quitar primero los dados adheridos con el cepillo (4:B).

Quitar las piezas sueltas y lavarlas y secarlas bien.

Limpia la máquina con un paño húmedo.

No dejar nunca las cuchillas de las herramientas de corte húmedas cuando no se empleen.

Conservar siempre las herramientas de corte (3) en el colgador de utensilios (4:A) montado en la pared.

No emplear nunca objetos puntiagudos o pistolas de limpieza de alta presión.

No rociar nunca con agua los lados de la máquina.

### CONTROLAR SEMANALMENTE

Que la máquina se detenga tan pronto como la placa de empuje (1:A) se eleve y aparte, y que se vuelva a poner en marcha al volver a centrarla y descenderla.

Que la máquina no se pueda poner en marcha con el alimentador/tapa (1:C) quitado y la placa de empuje descendida.

Quitar el enchufe del tomacorriente de pared y comprobar luego que el cable eléctrico está en buen estado y no tenga grietas.

Si alguna de las dos funciones de seguridad no funciona o si el cable eléctrico tiene grietas, ponerse en contacto con un reparador profesional para que remedie la avería antes de volver a utilizar la máquina.

Que el eje de la placa de empuje (1:I) tenga suficiente lubricación y se deslice fácilmente. Si el eje se desliza con dificultad, deberá lubricarse con unas gotas de aceite de máquina.

Que las cuchillas y discos de rallar hallen en perfecto estado y estén bien afilados.

### LOCALIZACIÓN DE AVERÍAS

FALLO: la máquina no se pone en marcha o se para durante el funcionamiento y no puede volver a ponerse en marcha. REMEDIO: comprobar que el enchufe está introducido en el tomacorriente de pared o que el interruptor está en posición de conectado. Comprobar que el alimentador/tapa (1:C), la placa de

empuje (1:A) o, como alternativa, el embudo alimentador (4:C) están bloqueados en la posición correcta. Descender la placa de empuje (1:A) en el alimentador/tapa.

Controlar que los fusibles del armario de fusibles del local están en perfecto estado y que sean del amperaje correcto. Esperar algunos minutos e intentar volver a poner en marcha la máquina. Contactar un reparador profesional cuando se tenga que reparar una avería.

FALLO: capacidad baja o resultado de corte deficiente.

REMEDIO: elegir la herramienta de corte o combinación de herramientas apropiada (3). Montar el tornillo para col (1:J). Cerciorarse de que las cuchillas y discos de rallar se hallen en perfecto estado y bien afilados. Presionar el producto sin forzarlo.

FALLO: no puede quitarse la herramienta de corte (3).

REMEDIO: usar siempre el disco de expulsión (1:D). Emplear un guante de piel grueso, etc. que no pueda ser cortado por las cuchillas, y girar la herramienta de corte en el sentido de las agujas del reloj.

FALLO: el tornillo para col (1:J) no puede quitarse.

REMEDIO: soltar el tornillo para col con la llave (1:K) girando en el sentido de las agujas del reloj.

### CARACTERÍSTICAS TÉCNICAS

MÁQUINA: motor: 0,75 kW, 230 V, monofásico, 50 Hz, alternativa 400 V, trifásico, 50 Hz, guardamotor térmico. Transmisión: engranaje. Sistema de seguridad: cuatro interruptores de seguridad. Clase de protección: IP44. Tomacorriente de pared: con conexión a tierra, monofásico, 10 A o trifásico, 16 A. Fusible en el armario de fusibles del local: 10 A, retardado. Nivel de ruidos LpA (EN31201): 73 dBA.

HERRAMIENTAS: diámetro: 215 mm. Número de revoluciones: 360 rpm.

MATERIALES: envoltura de la máquina y cilindro de alimentación: aluminio aleado anodizado o pulido y/o acero inoxidable. Discos de las herramientas de corte: aluminio aleado. Cuchillas de las herramientas: acero de la máxima calidad, especial para cuchillas.

PESO NETO: Máquina: 32 kg. Herramientas de corte: aprox. 1 kg como promedio.

NORMAS: ESTÁNDAR NSF 8, directivas para máquinas de la UE 89/392EEC.

# Halde RG-350

## ISTRUZIONI PER L'USO

### (IT)

#### ATTENZIONE!

**Fare attenzione alle mani: nell'apparecchio ci sono parti mobili e taglienti.**

**Non infilare mai le mani nell'apertura di alimentazione (4:C).**

**Usare sempre l'apposito pressino (1:G) quando si immettono i materiali nell'apertura (1:H). Non usare mai le dita.**

**L'installazione del modello RG-350 in versione trifase va eseguita esclusivamente da personale specializzato.**

**Riparazioni e interventi sull'apparecchio (che non deve mai essere aperto) vanno eseguiti esclusivamente da personale specializzato.**

**Quando si apre o si chiude l'alimentatore, impugnare soltanto la maniglia della piastra di alimentazione (1:L).**

**La vite speciale (1:J) si allenta con l'apposita chiave (1:K) ruotando in senso orario.**

#### DISIMBALLAGGIO

Controllare che ci siano tutti i pezzi, che l'apparecchio funzioni, e che nulla sia stato danneggiato durante il trasporto. Eventuali reclami vanno comunicati al fornitore entro otto giorni.

#### INSTALLAZIONE

Collegare il cavo dell'apparecchio alla corretta tensione operativa.

L'apparecchio va sistemato su un tavolo di lavoro dell'altezza di circa 500 mm.

Applicare la barretta portalamina (4:A) su una parete, presso l'apparecchio, in posizione bene accessibile.

Senza lame né disco di eiezione (1:D) montati, controllare quanto segue:

che l'apparecchio si fermi quando la piastra di alimentazione (1:A) viene sollevata e spinta all'esterno, e che riprenda a funzionare quando la si spinge di nuovo all'interno e poi verso il basso;

che spingendo verso il basso la piastra di alimentazione, dopo aver tolto la calotta (1:C), l'apparecchio non sia in grado di funzionare.

Se qualcosa non dovesse funzionare, prima di usare l'apparecchio rivolgersi a personale specializzato.

#### MONTAGGIO DELLA PIASTRA DI ALIMENTAZIONE

Impugnare la piastra di alimentazione con ambedue le mani (5:A) e posizionare l'estremità del suo asse (5:B) nel punto di collegamento sull'apparecchio (5:C).

Con il palmo della mano destra premere sulla piastra fino al punto di fermo (5:D).

#### SMONTAGGIO DELLA PIASTRA DI ALIMENTAZIONE

Sollevare la piastra di alimentazione (1:A) e spingerla verso sinistra in modo da poter aprire la calotta (1:C).

Impugnare la piastra con ambedue le mani (5:A).

Estrarre la piastra sollevandola con la mano destra.

#### MONTAGGIO DELL'IMBUTO DI ALIMENTAZIONE

Sistemare l'imbuto (5:E) sulla calotta (5:F), col suo asse (5:G) posizionato nel punto di collegamento sull'apparecchio (5:H), e con la maniglietta di chiusura (5:I) in posizione aperta, e cioè rivolta verso l'esterno.

Fare pressione sull'imbuto spingendolo nella calotta fino al punto di fermo.

Ruotare la maniglietta dell'imbuto in senso antiorario fino al punto di fermo (chiusura) ed avvitare a fondo la vite di serraggio dell'imbuto (5:J).

#### SMONTAGGIO DELL'IMBUTO DI ALIMENTAZIONE

Far ruotare la maniglietta (5:I) in senso orario fino alla posizione di apertura, e cioè fin quando è rivolta verso l'esterno; svitare la vite di serraggio (5:J) in senso antiorario e togliere l'imbuto.

#### SCELTA DEGLI ACCESSORI DA TAGLIO

Quando si taglia a dadini, l'apposita griglia (3:G) deve essere di dimensioni uguali o

maggiori di quelle dell'affettatrice (3:A o D).

L'AFFETTATRICE STANDARD (3:A) serve ad affettare alimenti sodi. Per fare i dadini, si usa in combinazione con la griglia del tipo 1 (3:G1).

L'AFFETTATRICE (3:B) serve ad affettare a dadini (da 12,5 x 12,5 in su) in combinazione con la griglia del tipo 1 (3:G1).

L'AFFETTATRICE (3:C) serve ad ottenere fette con superficie ondulata.

L'AFFETTATRICE FINE A DUE LAME (3:D2) si usa per trattare alimenti sia sodi che morbidi. È adatta per affettare i cavoli a filettini.

L'AFFETTATRICE FINE AD UNA LAMA (3:D1) serve ad affettare alimenti sodi, morbidi, sugosi e delicati. È adatta per tagliare l'insalata a filettini. Il modello da 4 mm., in combinazione con la griglia tipo 1 (3:G1), serve a sminuzzare la cipolla (da 10x10 in su). I modelli da 4, 6 e 10 mm. si usano per tagliare a dadini in combinazione con la griglia del tipo 1. I modelli da 14 e 20 mm. si usano per tagliare a dadini in combinazione con la griglia del tipo 2 (3:G2).

L'AFFETTATRICE (3:F) serve per tagliare a filettini e per tagliare le patate a fettine ricurve. 2,5 x 6 mm. per filettini di cavolo cappuccio.

LA GRIGLIA DEL TIPO 1 (3:G1) serve a fare dadini in combinazione con l'adeguata affettatrice. Non può essere usata in combinazione con le affettatrici fini da 14 e 20 mm. Vedere sotto la griglia del tipo 2.

LA GRIGLIA DEL TIPO 2 (3:G2) serve a fare i dadini in combinazione con le affettatrici fini da 14 e 20 mm.

LA GRIGLIA (3:H) serve a tagliare le patate da friggere, in combinazione con l'affettatrice fine da 10 mm.

LA GRATTUGIA (3:K) serve a grattugiare carote, cavolo, noci, formaggio, pane secco.

LA GRATTUGIA FINE (3:L) serve a grattugiare patate crude, formaggio duro/asciutto.

#### MONTAGGIO DEGLI ACCESSORI

Sollevare la piastra di alimentazione (1:A) (oppure togliere l'imbuto 4:C) e spingerla verso sinistra.

Ruotare la maniglia di chiusura (1:B) in senso antiorario e sollevare la calotta (1:C).

Sistemare il disco di eiezione (1:D) sul perno di accoppiamento e spingerlo verso il basso,

ruotando, in modo che entri nella sua sede.

Per tagliare a dadini o per tritare la cipolla, cominciare a sistemare una griglia adeguata nell'apparecchio, facendola poi ruotare in senso orario fino al punto di fermo.

Sempre per tagliare a dadini, scegliere l'affettatrice adeguata (per tritare la cipolla un'affettatrice fine), sistemarla sul perno e farla ruotare in modo che scenda nella sua sede.

Per tagliare a fette, a filettini, e per grattugiare, occorre soltanto l'affettatrice adatta, che va sempre sistemata sul perno e spinta in basso nella sua sede.

Fissare la vite speciale (1:J) al perno centrale dell'affettatrice, avvitandola in senso antiorario.

Abbassare la calotta/piastra di alimentazione e fissare la maniglia di chiusura girandola in senso orario.

### SMONTAGGIO DEGLI ACCESSORI

Sollevere la piastra di alimentazione (1:A) (oppure togliere l'imbuto 4:C) e spingerla verso sinistra.

Aprire la maniglia (1:B) ruotandola in senso antiorario e sollevare la calotta/piastra di alimentazione (1:C).

Svitare la vite speciale (1:J) con la chiave (1:K) facendola ruotare in senso orario.

Estrarre gli accessori e il disco di eiezione (1:D)

### ALIMENTAZIONE DELL'APPARECCHIO

Delle due aperture adibite all'alimentazione dell'apparecchio, quella grande serve a caricare patate o cipolle in grande quantità (2:A) oppure per generi di grandi dimensioni, come i cavoli.

L'apertura grande serve anche quando si vogliono, ad esempio, affettare pomodori o limoni secondo un piano determinato (2:B).

L'apertura più piccola serve per inserire generi di forma allungata, come i cetrioli (2:C).

L'imbuto (4:C) si usa per affettare di continuo grosse quantità di generi, come patate, ecc.

### PULIZIA DELL'APPARECCHIO

Spegnere l'apparecchio e staccare la spina.

Pulire l'apparecchio subito dopo l'uso.

Tutti gli utensili da taglio sono marcati

“diwash”, leggere e seguire scrupolosamente le istruzioni speciali per i pezzi marcati “diwash”.

Non pulire mai oggetti in metallo leggero nella lavastoviglie a meno che contengano il marchio “diwash”.

Se si usa una griglia (3:G), sarà bene, prima di estrarla, togliere i dadini rimasti servendosi dell'apposita spazzolina (4:B).

Procedere poi a togliere i pezzi smontabili, lavandoli ed asciugandoli con cura.

Pulire l'apparecchio con un panno umido.

Quando non si usano, gli accessori da taglio non devono mai restare bagnati.

Tenere sempre gli accessori (3) appesi al loro sostegno (4:A) sulla parete.

Per pulire, non usare mai oggetti appuntiti né getti a pressione.

Non spruzzare mai acqua sulle pareti dell'apparecchio.

### CONTROLLI DA ESEGUIRE OGNI SETTIMANA

Controllare che l'apparecchio si fermi quando si solleva la piastra di alimentazione (1:A) e la si spinge verso l'esterno, e che riprenda a funzionare quando la si abbassa di nuovo dopo averla spinta verso l'interno.

Controllare, tolta la calotta (1:C) e abbassata la piastra di alimentazione, che l'apparecchio non possa funzionare.

Staccare la spina e controllare che il cavo sia integro e senza screpolature.

Qualora uno dei dispositivi di sicurezza non dovesse funzionare, o se il cavo non fosse perfettamente in ordine, prima di usare l'apparecchio sarà bene rivolgersi ad un tecnico specializzato.

Controllare che il perno (1:I) sia ben lubrificato e che ruoti senza difficoltà. In caso contrario andrà pulito con cura e lubrificato con poche gocce di olio di macchina.

Controllare che lame e dischi taglienti siano integri e bene affilati.

### RICERCA DEI GUASTI

GUASTO: L'apparecchio non parte, oppure si ferma mentre è in funzione e non si riesce a farlo ripartire.

INTERVENTO: Controllare che la spina sia collegata alla corrente, oppure che l'interruttore centrale sia attivato. Controllare che la calotta (1:C), oppure l'imbuto (4:C), siano correttamente fissati. Abbassare la

piastra di alimentazione nella calotta. Controllare che i fusibili del locale siano integri e del corretto amperaggio. Aspettare alcuni minuti e provare a far ripartire l'apparecchio. Se l'apparecchio non funziona, rivolgersi ad un tecnico specializzato.

GUASTO: Capacità insufficiente o risultato di taglio insoddisfacente.

INTERVENTO: Scegliere l'accessorio o la combinazione di accessori adeguati (3). Montare la vite speciale (1:J). Controllare che le lame siano integre e bene affilate. Provare ad alimentare l'apparecchio senza caricarlo troppo.

GUASTO: Uno degli accessori (3) non si riesce ad estrarre.

INTERVENTO: Usare sempre il disco di eiezione (1:D). Utilizzando un guanto pesante, in modo da non farsi male, provare ad estrarre l'accessorio facendolo ruotare in senso orario.

GUASTO: La vite speciale (1:J) non si riesce a togliere.

INTERVENTO: Svitare la vite facendola ruotare in senso orario con la chiave (1:K).

### DATI TECNICI

APPARECCHIO. Motore: 0,75 kW, 230 V, monofase, 50 Hz (oppure 400 V, trifase, 50 Hz) protezione motore termoregolata. Trasmissione con riduzione a ingranaggi. Sistema di sicurezza: quattro interruttori di sicurezza. Categoria di sicurezza: IP44. Collegamento elettrico: messo a terra, monofase, 10 A (oppure trifase, 16 A). Fusibile di controllo: 10 A, lento. Livello di rumore LpA (EN31201): 73 dBA.

ACCESSORI DA TAGLIO: diametro 215 mm. Regime: 360 g/min.

MATERIALI: Corpo apparecchio e cilindro di alimentazione: lega di alluminio anodizzata o lucidata e/o acciaio inox. Dischi degli accessori: lega di alluminio. Lame degli accessori: acciaio speciale di altissima qualità.

PESO NETTO: Apparecchio: 32 kg. Accessori: circa 1 kg in media.

NORME: NSF STANDARD 8, Direttive macchine EU, CEE 89/392.

# INSTRUÇÕES DE USO

## Halldé RG-350

### (PT)

#### ATENÇÃO!

**Proteja as mãos das lâminas afiadas e das peças em movimento.**

**Nunca introduza as mãos no alimentador afunilado (4:C).**

**Use sempre o pilão (1:G) ao cortar com o tubo de alimentação de produto (1:H) e nunca introduza as mãos no tubo.**

**A versão trifásica do RG-350 só deve ser instalada por técnico habilitado.**

**A máquina só deverá ser reparada, e a caixa do motor aberta, por técnico habilitado.**

**Segure apenas na pega (1:1) do alimentador afunilado quando abrir ou fechar a cabeça de alimentação.**

**A espiral para couve (1:J) deve ser desapertada no sentido dos ponteiros do relógio e com a chave (1:K).**

#### DESEMBALAGEM

Verifique se não faltam peças, se a máquina funciona e se não houve danos durante o transporte. As reclamações devem ser apresentadas ao fornecedor no prazo de oito dias.

#### INSTALAÇÃO

Conecte a máquina a uma tomada de corrente adequada às especificações técnicas.

A máquina deve ser colocada sobre uma bancada ou mesa, com cerca de 500 mm de altura.

Coloque o suporte dos utensílios (4:A) para as peças de corte (3) na parede, perto da máquina, para maior comodidade e utilização segura.

Verifique o funcionamento da máquina com respeito aos dois pontos abaixo, sem instalar as peças de corte nem o disco ejetor (1:D).

Assegure-se de que, quando a placa de pressão (1:A) é levantada e se desloca para fora, a máquina pára, começando de novo a funcionar quando é deslocada para dentro e baixada.

Assegure-se de que a máquina não pode ser accionada sem a cabeça de alimentador/tampa (1:C) no lugar e a placa de pressão em baixo.

Em caso de avaria chame um técnico especializado para reparar a máquina, antes de ser de novo utilizada.

#### MONTAGEM DA PLACA DE PRESSÃO

Segure na placa de pressão com ambas as mãos (5:A) e coloque a extremidade do eixo (5:B) contra o suporte existente na máquina (5:C).

Empurre a placa de pressão com a palma da mão direita até ficar completamente introduzida (5:D).

#### DESMONTAGEM DA PLACA DE PRESSÃO

Levante a placa de pressão (1:A) e desloque-a para a esquerda, de modo a que a cabeça de alimentador/tampa (1:C) fique aberta.

Segure na placa de pressão com ambas as mãos (5:A).

Puxe/solte a placa de pressão com a mão direita.

#### MONTAGEM DO ALIMENTADOR AFUNILADO

Coloque o alimentador afunilado (5:E) na cabeça de alimentador/tampa (5:F) com o eixo (5:G) contra o suporte existente na máquina (5:H) e com o fecho (5:I) virado para fora (posição aberta).

Pressione o alimentador afunilado na cabeça de alimentador/tampa até ficar completamente introduzido.

Rode completamente o fecho do alimentador afunilado no sentido contrário ao dos ponteiros do relógio (posição fechada) e aperte o parafuso-fecho (5:J) no sentido dos ponteiros do relógio.

#### DESMONTAGEM DO ALIMENTADOR AFUNILADO

Rode o fecho (5:I) do alimentador afunilado no sentido dos ponteiros do relógio de modo a ficar virado para fora (posição aberta) e desaperte o parafuso-fecho da mesma peça (5:J) no sentido contrário ao dos ponteiros do relógio, retirando-a depois.

#### ESCOLHA DOS UTENSÍLIOS DE CORTE

Para cortar em cubos, a dimensão da grade de seccionamento em cubos (3:G) deve ser igual ou maior a do utensílio de corte (3:A ou D).

CORTADOR STANDARD (3:A). Corta

produtos consistentes em fatias. Corta em cubos quando combinado com uma grade de seccionamento em cubos, tipo 1 (3:G1).

CORTADOR DE CUBOS (3:B). Cubos, em combinação com uma grade de seccionamento em cubos, tipo 1 (3:G1), de 12,5x12,5 mm ou maiores.

CORTADOR ONDULADO (3:C). Para fatias onduladas.

CORTADOR FINO, 2 LÂMINAS (3:D2). Corta produtos consistentes e macios em fatias. Corta couve em tiras.

CORTADOR FINO, 1 LÂMINA (3:D1). Corta em fatias produtos consistentes, macios, sumarentos e delicados. Corta alface em tiras. O de 4 mm pica cebola combinado com uma grade de seccionamento em cubos, tipo 1 (3:G1) 10x10 ou maior. Os de 4, 6 e 10 mm cortam em cubos em combinação com uma grade de seccionamento em cubos, tipo 1. Os de 14 e 20 mm cortam em cubos em combinação com uma grade de seccionamento em cubos, tipo 2 (3:G2).

CORTADOR JULIANA (3:F). Corta em tiras, corta batatas para fritar curvadas. Utilize o de 2,5 x 6 mm para cortar couve branca em tiras curtas.

GRADE DE SECCIONAMENTO EM CUBOS, TIPO 1 (3:G1). Cubos em combinação com utensílio de corte adequado. Não pode ser combinada com o cortador fino de 14 e 20 mm. Ver abaixo grade de seccionamento, tipo 2.

GRADE DE SECCIONAMENTO EM CUBOS, TIPO 2 (3:G2). Cubos em combinação com os cortadores finos de 14 e 20 mm.

GRADE DE SECCIONAMENTO DE BATATAS FRITAS (3:H). Corta batatas para fritar a direito em combinação com o cortador fino de 10 mm.

RASPADOR (3:K). Raspa cenouras, couve branca, nozes, queijo, pro torrado.

RALADOR (3:L). Rala batata crua, queijo duro/seco.

#### MONTAGEM DOS UTENSÍLIOS DE CORTE

Eleve a placa de pressão (1:A) e vire-a para a esquerda ou, alternativamente, retire o alimentador afunilado (4:C).

Rode a pega do fecho (1:B) no sentido contrário ao dos ponteiros do relógio e levante a cabeça de alimentador/tampa (1:C).

Coloque o disco ejetor (1:D) no eixo e rode/pressione o disco na sua conexão.

Para cortar em cubos ou picar cebola,

coloque primeiro na máquina uma grade de seccionamento adequada e rode-a depois até ao máximo, no sentido dos ponteiros do relógio.

Para cortar em cubos escolha depois um cortador standard ou fino, para picar cebola um cortador fino, coloque o cortador adequado no eixo e rode-o até encaixar na conexão.

Para cortar em fatias, em tiras, ou para ralar, coloque apenas o utensílio adequado no eixo e rode-o até encaixar na conexão.

Enrosque a espiral para couve (I:J) no sentido contrário ao dos ponteiros do relógio, no centro do utensílio de corte.

Baixe a cabeça de alimentação/tampa e rode a pega do fecho no sentido dos ponteiros do relógio até prender.

## DESMONTAGEM DOS UTENSÍLIOS DE CORTE

Eleve a placa de pressão (I:A) e vire-a para a esquerda ou, alternativamente, retire o alimentador afunilado (4:C).

Rode a pega do fecho (I:B) no sentido contrário ao dos ponteiros do relógio e levante a cabeça de alimentação/tampa (I:C).

Desenrosque a espiral para couve (I:J) no sentido dos ponteiros do relógio, com a chave (I:K).

Retire o/s utensílio/s de corte e o disco ejetor (I:D).

## COMO UTILIZAR A CABEÇA DE ALIMENTAÇÃO DE PRODUTO

O compartimento de alimentação grande utiliza-se sobretudo para a introdução de quantidades maiores de batatas, cebolas, etc. (2:A), assim como para o corte de produtos maiores, como as couves.

O compartimento de alimentação grande utiliza-se também quando se deseja cortar o produto em determinada direção, por ex. tomates e limões.

Coloque/empilhe o produto de acordo com a fig. (2:B).

O tubo de alimentação utiliza-se para o corte de produtos alongados, como o pepino (2:C).

O alimentador de funil (4:C) utiliza-se para corte contínuo de grandes quantidades de batatas.

## LIMPEZA

Desligue primeiro a máquina e retire a ficha da tomada de corrente.

Limpe cuidadosamente a máquina logo depois da sua utilização.

Se os instrumentos de corte tiverem a etiqueta "diwash", leia e siga cuidadosamente as instruções de uso especiais "diwash".

Não limpe nunca objetos de metal ligeiro na máquina de lavar a louça se não tiverem a etiqueta "diwash".

Se tiver usado uma grade de seccionamento em cubos (3:G), deixe-a ficar na máquina e solte os cubos restantes com a escova (4:B).

Retire as partes desmontáveis da máquina, lave-as e enxugue-as bem.

Limpe a máquina com um pano húmido.

Nunca deixe húmidas as lâminas dos utensílios de corte, quando não estão a ser usados.

Guarde sempre os utensílios de corte (3) suporte (4:A) fixo a parede.

Nunca utilize objectos cortantes nem mangueiras de alta pressão.

Nunca lave com duche de água as paredes da máquina.

## VERIFIQUE TODAS AS SEMANAS

Se a máquina pára quando a placa de pressão (I:A) é levantada e virada para fora, começando de novo a funcionar quando é deslocada para dentro e baixada.

Se a máquina não pode ser accionada sem a cabeça de alimentação/tampa (I:C) no lugar e a placa de pressão em baixo.

Retire a ficha da tomada de corrente e verifique depois se o cabo eléctrico está em bom estado e sem fissuras.

Se houver falha de alguma das duas funções de segurança, ou se o cabo eléctrico não estiver em bom estado e apresentar fissuras, deverá ser chamado um técnico especializado para reparar a máquina, antes de ser de novo utilizada.

Se o eixo da placa de pressão (I:I) está bem lubrificado e desliza bem. Se o eixo estiver preso deverá ser rigorosamente limpo e oleado com algumas gotas de óleo de máquina.

Se as lâminas de corte e de raspar estão em bom estado e bem afiadas.

## DETECÇÃO DE AVARIAS

AVARIA: A máquina não arranca, ou pára estando a funcionar e não arranca de novo. MEDIDAS A TOMAR: Verifique se a ficha está conectada a tomada de corrente ou, alternativamente, se o interruptor de

trabalho se encontra ligado. Verifique se a cabeça de alimentação/tampa (I:C), a placa de pressão (I:A) e, alternativamente, o alimentador afunilado (4:C) estão fechados na posição correcta. Baixe a placa de pressão (I:A) para a cabeça de alimentação/tampa. Verifique se os fusíveis do quadro de segurança local estão em bom estado e têm a amperagem correcta. Espere alguns minutos tente pôr a máquina de novo a funcionar. Chame um técnico especializado para executar as medidas adequadas.

AVARIA: Baixa capacidade ou mau resultado com respeito a corte. MEDIDAS A TOMAR: Escolha um utensílio de corte correcto ou uma combinação adequada de utensílios de corte (3). Monte a espiral para couve (I:J). Assegure-se de que as lâminas de corte e de raspar se encontram em bom estado e verifique se estão bem afiadas. Pressione o produto com menos força.

AVARIA: O utensílio de corte (3) não sai. MEDIDAS A TOMAR: Use sempre o disco ejetor (I:D). Use uma luva grossa de cabedal, ou similar, que não possa ser cortada pelas lâminas, e despenda o utensílio rodando-o no sentido dos ponteiros do relógio.

AVARIA: A espiral para couve (I:J) não sai. MEDIDAS A TOMAR: Desenrosque a espiral para couve com a chave (I:K).

## ESPECIFICAÇÕES TÉCNICAS

MÁQUINA: Motor: 0,75 kW, 230 V, monofásico, 50 Hz, ou alternativamente 400 V, trifásico, 50 Hz, protecção térmica do motor. Transmissão: Engrenagem. Sistema de segurança: Quatro interruptores de segurança. Classe de isolamento: IP44. Ficha de contacto: De ligação a terra, monofásica, 10 A, ou alternativamente trifásica, 16 A. Fusível no quadro de segurança local: 10 A, lento. Nível de ruído LpA (EN31201): 73 dBA.

UTENSÍLIOS: Diâmetro: 215 mm. Rotações: 360 rotações p/min.

MATERIAL: Caixa da máquina e cilindro de alimentação: Liga de alumínio anodizada polida e/ou aço inoxidável. Discos dos utensílios de corte: Liga de alumínio. Lâminas dos utensílios de corte: Aço de lâmina de alta qualidade.

PESOS LÍQUIDOS: Máquina: 32 kg. Utensílios de corte: cerca de 1 kg em média.

NORMAS: NSF STANDARD 8. Directiva EU para máquinas: 89/392EEC.



# **GEBRUIKSAANWIJZING**

## **Hällde RG-350**

### **(NL)**

#### **WAARSCHUWING!**

**Let op dat uw handen niet in de buurt van scherpe messen en bewegende onderdelen komen.**

**Steek uw handen nooit in de toevoertrechter (4:C).**

**Gebruik altijd het doordrukmechanisme (1:G) bij het snijden met de vulbuis (1:H) en steek uw handen niet in de vulbuis.**

**De RG-350 in driefase-uitvoering mag uitsluitend worden geïnstalleerd door een erkend installateur.**

**De machine mag alleen worden gerepareerd en het machinehuis mag uitsluitend worden geopend door een erkend vakman.**

**Houd alleen de handgreep van de toevoerplaat (1:L) vast als men de voeder wil openen of sluiten.**

**De veerschroef (1:J) moet met behulp van de speciale sleutel (1:K) met de klok mee worden losgeschroefd.**

#### **UITPAKKEN**

Controleer of alle delen compleet zijn, of de machine werkt en of er niets is beschadigd tijdens het transport. Eventuele reclamaties bij de leverancier van de machine binnen acht dagen.

#### **INSTALLEREN**

Sluit de machine aan op een geschikt elektrisch contact volgens de specificatie.

De machine moet op een werkbank of -tafel geplaatst worden met een hoogte van ca. 50 cm.

Bevestig het snijgereedschaprek (4:A) voor de snijtoebehoren (3) op de wand dicht bij de machine met het oog op comfortabel en veilig werken.

Verricht de controles van onderstaande twee punten zonder dat de snijschijven of de uitvoerschijf (1:D) in de machine gemonteerd zijn.

Controleer of de machine stopt als de toevoerplaat (1:A) omhoog bewogen wordt en weer start als de toevoerplaat naar

binnen gedraaid en omlaag bewogen wordt.

Controleer of de machine niet gestart kan worden met verwijderd toevoermechanisme/deksel (1:C) en met de toevoerplaat in de lage stand.

Neem bij een verkeerde werking contact op met een vakman voordat u de machine in gebruik neemt.

#### **MONTEREN VAN TOEVOERPLAAT**

Neem de toevoerplaat met beide handen beet (5:A) en plaats het uiteinde van de as (5:B) tegen de bevestiging op de machine (5:C).

Druk de voedingsplaat met de rechter handpalm omlaag tot in de eindpositie.

#### **DEMONTEREN VAN TOEVOERPLAAT**

Beweeg de toevoerplaat (1:A) omhoog en draai hem naar buiten (naar links) zodat de voeder/het deksel (1:C) geopend worden.

Neem de toevoerplaat met beide handen beet (5:A).

Trek de toevoerplaat omhoog/los met uw rechter hand.

#### **MONTEREN VAN TOEVOERTRECHTER**

Plaats de toevoertrechter (5:E) op de voeder/het deksel (5:F) met de as van de toevoertrechter (5:G) tegen de bevestiging op de machine (5:H) en met de vergrendeling (5:I) recht van de machine af gericht (niet vergrendelde stand).

Druk de toevoertrechter de voeder/het deksel in tot aan de eindpositie.

Draai de vergrendeling (5:I) van de toevoertrechter zo ver mogelijk tegen de klok in (vergrendelde stand) en draai de borgschroef van de toevoertrechter (5:J) met de klok mee vast.

#### **DEMONTEREN VAN TOEVOERTRECHTER**

Draai de vergrendeling van de toevoertrechter (5:I) met de klok mee tot hij recht van de machine af staat (niet vergrendelde stand) en draai de borgschroef van de toevoertrechter (5:J) tegen de klok in los en verwijder de toevoertrechter.

#### **JUISTE KEUZE VAN SNIJGEREEDSCHAP**

Bij het in blokjes snijden moet de maat van het blokroosterschijf (3:G) net zo groot of groter zijn dan die van de snijschijf (3:A of D).

DE STANDAARDSNIJSCHIJF (3:A) snijdt vaste producten. Blokt in combinatie met blokroosterschijf van het type 1 (3:G1).

BLOKSNIJSCHIJF (3:A). Blokken in combinatie met blokrooster type 1 (3:G1) van 12,5x12,5 mm en meer.

WAFELSNIJSCHIJF (3:C). Voor gegolfde schijven.

FIJNE SNIJSCHIJF MET 2 MESSEN (3:D2). Voor vaste en zachte producten. Snijdt kool in reepjes.

FIJNE SNIJSCHIJF MET 1 MES (3:D1). Schijven van vaste, zachte, sappige en kwetsbare producten. Snijdt sla in reepjes. 4 mm hakt uien in combinatie met blokrooster type 1 (3:G1) 10x10 en hoger. 4, 6 en 10 mm blokjes in combinatie met blokrooster type 1. 14 en 20 mm blokjes in combinatie met blokrooster type 2 (3:G2).

STRIPPENSNIJDER (3:F). Snijdt repen, snijdt gebogen frieten. 2,5x6 mm voor bladvrije repen witte kool.

BLOKROOSTER TYPE 1 (3:G1). Maakt blokken in combinatie met geschikte snijschijf. Kan niet worden gecombineerd met fijne snijschijf 14 en 20 mm. Zie onder blokrooster type 2.

BLOKROOSTER TYPE 2 (3:G2). Maakt blokken in combinatie met fijne snijschijf 14 en 20 mm.

FRIETENROOSTER (3:H). Snijdt rechte frieten in combinatie met fijne snijschijf 10 mm.

RAUWKOSTRASP (3:K). Raspt wortels, witte kool, noten, kaas, droog brood.

FIJNE RASP (3:L). Raspt rauwe aardappelen en harde/droge kaas fijn.

#### **MONTEREN VAN SNIJGEREEDSCHAPPEN**

Til de toevoerplaat (1:A) op en draai hem naar links of verwijder de toevoertrechter (4:C).

Draai de vergrendelingsknop (1:B) tegen de klok in en klap de voeder/het deksel (1:C) omhoog.

Plaats de uitvoerschijf (1:D) op de as en draai/druk de uitvoerschijf in zijn koppeling.

Bij het maken van blokken of het hakken van uien eerst een geschikt blokrooster in de

machine plaatsen en het blokkrooster met de klok mee tot in de stoppositie draaien.

Kies voor het maken van blokken vervolgens een geschikte standaardsnijschijf of een fijne snijschijf en bij het hakken van uien een fijne snijschijf en plaats de snijschijf op de as. Draai de snijschijf zo, dat hij in zijn koppeling valt.

Bij het snijden van schijven, reepjes en het raspen: plaats het gekozen snijgereedschap op de as en draai het gereedschap zodat het in zijn koppeling valt.

Draai de veerschroef (1:J) tegen de klok in vast op de tap in het hart van het snijgereedschap.

Klap de voeder/het deksel omlaag en draai de vergrendelingsknop met de klok mee in vergrendelde stand.

## DEMONTEN VAN SNIJGEREEDSCHAP

Til de toevoerplaat (1:A) op en draai hem naar links weg of verwijder de toevoertrechter (4:C).

Draai de vergrendelingsknop (1:B) tegen de klok in en klap de voeder/het deksel (1:C) omhoog.

Draai de veerschroef (1:J) met de klok mee los met de sleutel (1:K).

Verwijder het/de snijgereedschap/snijgereedschappen en de afvoerschijf (1:D).

## ZO GEBRUIKT MEN DE VOEDERS

Het grote vak wordt vooral gebruikt voor de toevoer van scheppen aardappelen, uien, enz. (2:A) en voor het snijden van grote producten als kool.

Het grote aanvoervak wordt ook gebruikt als een produkt in een bepaalde richting gesneden moet worden, bijv. tomaten en citroenen.

De vulbuis wordt gebruikt voor het snijden van lange producten, bijv. komkommers.

De toevoertrechter (4:C) wordt gebruikt voor het continu snijden van grotere hoeveelheden aardappelen, enz.

## REINIGEN

Schakel de machine uit, haal de stekker uit het stopcontact.

Reinig de machine altijd direct na gebruik.

Als snijgereedschap voorzien is van de aanduiding "diwash", lees dan de speciale "diwash"-gebruiksaanwijzing en neem deze

aanwijzingen zorgvuldig in acht.

Reinig lichtmetalen voorwerpen nooit in de vaatwasser, tenzij zij zijn voorzien van de aanduiding "diwash".

Als u een blokkrooster (3:G) gebruikt heeft, in de machine laten zitten en eerst de achtergebleven blokjes met de borstel (4:B) verwijderen.

Verwijder de losse onderdelen van de machine. Was deze af en laat ze goed drogen.

Neem het machinehuis af met een vochtige doek.

Laat ongebruikt snijgereedschap nooit vochtig liggen.

Gebruik nooit scherpe voorwerpen of hogedruksputten.

Spuit nooit water op de zijden van de machine.

## CONTROLEER ELKE WEEK

Of de machine stopt zodra de toevoerplaat (1:A) omhoog bewogen en naar buiten gedraaid wordt en of hij weer start zodra de plaat naar binnen gedraaid en omlaag bewogen wordt.

Controleer of de machine niet gestart kan worden met verwijderd toevoermechanisme/deksel (1:C) en met de toevoerplaat in de lage stand.

Controleer of de machine niet gestart kan worden met de bak en het deksel verwijderd en met de veiligheidsarm vooruit gedraaid over de as in het hart van de machine.

Haal de stekker uit het contact of schakel de hoofdschakelaar uit en controleer daarna of de elektrische kabel intact is en geen barsten vertoont.

Als de elektrische kabel niet intact is, als hij barsten vertoont of als een van de beide veiligheidsvoorzieningen niet mocht werken, dan moet de hulp van een vakman worden ingeroepen voordat de machine weer in gebruik genomen mag worden.

Controleer of de as van de toevoerplaat (1:I) voldoende gesmeerd wordt en licht loopt. Als de as stroef loopt moet hij zorgvuldig worden gereinigd en daarna ingevet met een paar druppels machineolie.

Controleer of messen en raspen intact en goed scherp zijn.

## STORINGZOEKEN

STORING: De machine wil niet starten of slaat af als hij in werking is en kan niet

opnieuw worden gestart.

MAATREGEL: Controleer of de stekker in het contact zit en of de hoofdschakelaar is ingeschakeld. Controleer of de voeder/het deksel (1:C), de toevoerplaat (1:A) of de toevoertrechter (4:C) in de juiste stand vergrendeld zijn. Beweeg de toevoerplaat (1:A) omlaag in de voeder/het deksel. Controleer of de zekeringen in de zekeringenkast van de werkruimte intact zijn en van het juiste ampère zijn. Wacht enkele minuten en probeer de machine nogmaals te starten. Roep de hulp van een vakman in.

STORING: Te lage capaciteit of slecht snijresultaat.

MAATREGEL: Kies het juiste snijgereedschap of combinatie van snijgereedschappen (3). Monteer de veerschroef (1:J). Controleer of messen en raspen intact en scherp zijn. Druk het produkt losjes in de machine.

STORING: het snijgereedschap (3) kan niet worden uitgenomen.

MAATREGEL: gebruik altijd de uitvoerschijf (1:D). Gebruik een dikke leren handschoen of iets dergelijks waar de machine niet door heen kan snijden en draai het snijgereedschap met los de klok mee.

STORING: de veerschroef (1:J) kan niet losgedraaid worden.

MAATREGEL: Draai de veerschroef met de klok mee los met de sleutel (1:K).

## TECHNISCHE GEGEVENS

MACHINE - Motor: 0,75 kW, 230 V, 1-fase, 50 Hz, of 400 V, 3-fase, 50 Hz, thermische motorbeveiliging. Transmissie: tandwieloverbrenging. Veiligheidssysteem: Vier beveiligingsschakelaars. Veiligheidsklasse: IP44. Stopcontact: Geaard, 1-fase, 10A, of 3-fase, 16 A. Zekering in zekeringenkast werkruimte: 10 A, traag. Geluidsniveau LpA (EN31201): 73 dBA.

SNIJGEREEDSCHAP - Diameter: 215 mm. Toerental: 360 t.p.m.

MATERIAAL - Machinehuis en toevoercilinder: Genloxeerde en gepoleerde aluminiumlegering en/of roestvaststaal. Snijschijven: Aluminiumlegering. Messen van snijschijven: Hoogwaardig messenstaal.

NETTOGEWICHT - Machine: 32 kg. Snijgereedschap: ca. 1 kg gemiddeld.

NORMEN: NSF STANDARD 8, EU Machinerichtlijn 89/392EEC.

# BRUGSANVISNING

## Hållde RG-350

### (DK)

#### VIGTIGT:

**Pas på, at hænderne ikke kommer i kontakt med skarpe knive og bevægelige dele.**

**Stik aldrig hænderne ned i påfyldningsslisken (4:C).**

**Brug altid stopperen (1:G), når påfyldningstragten (1:H) er på, og stik aldrig hænder eller fingre ned i tragten.**

**RG-350 i trefaset udførelse må kun installeres af en autoriseret fagmand.**

**Kun en autoriseret fagmand må reparere maskinen og åbne maskinhuset.**

**Hold kun i toplågets håndtag (1:L), når toplåget skal åbnes eller lukkes.**

**Kålskruen (1:J) skal skrues løs med uret ved hjælp af nøglen (1:K).**

#### UDPAKNING

Kontroller, om alle dele er der og om maskinen fungerer. Der må ikke være blevet beskadiget noget under transport. Evt. reklamation må ske til leverandøren senest 8 dage efter levering.

#### INSTALLERING

Tilslut maskinen til en stikkontakt, som svarer til angivelserne i de tekniske data.

Maskinen bærer sig på et bord, som er ca. 500 mm højt.

Anbring stativet (4:A) til skæreværktøj (3) på en væg i nærheden af maskinen, så det er let at få fat i det.

Kontroller nedenstående to punkter, uden at skæreværktøj eller udtømmingsplade (1:D) er monteret:

Maskinen skal standse, når topleget (1:A) luftes op og svinges ud, og starte igen, når topleget svinges ind og sænkes.

Maskinen må ikke kunne startes, når ilægningsbeholderen/topdelen (1:C) er vipet op, selv om topleget er sænket ned.

Ved funktionsfejl skal der tilkaldes en

fagmand. Han skal afhjælpe fejlen, før maskinen tages i brug.

#### MONTERING AF TOPLÅGET

Grib fast i topleget med begge hænder (5:A) og før akslens ende (5:B) ned mod maskinens akselleje (5:C).

Tryk topleget ned med højre håndflade, indtil det går i indgreb (5:D).

#### DEMONTERING AF TOPLÅGET

Luft topleget (1:A) op og sving det ud til venstre, så der er ebnet for ilægningsbeholderen/topdelen (1:C).

Grib fat i topleget med begge hænder (5:A).

Træk topleget op/lus med højre hånd.

#### MONTERING AF PÅFYLDNINGSSLISKEN

Sæt påfyldningsslisken (5:E) på ilægningsbeholderen/topdelen (5:F) med påfyldningsslisken aksel (5:G) ned mod maskinens akselleje (5:H) og med påfyldningsslisken lesehåndtag (5:I) stikkende vandret ud fra maskinen (ulest stilling).

Tryk påfyldningsslisken ned i ilægningsbeholderen/topdelen, indtil den går i indgreb.

Drej påfyldningsslisken lesehåndtag mod uret, indtil den ikke kan komme længere (lest stilling) og drej påfyldningsslisken leseskrue (5:J) fast med uret.

#### DEMONTERING AF PÅFYLDNINGSSLISKEN

Drej påfyldningsslisken lesehåndtag (5:I) med uret, så den stikker vandret ud fra maskinen (ulest stilling), og drej påfyldningsslisken leseskrue (5:J) lus mod uret og tag påfyldningsslisken af.

#### VALG AF RIGTIGT SKÆREVÆRKTØJ

Ved udskæring af terninger skal terningsgitterets (3:G) mel være identiske med eller større end skæreværktøjets (3:A, B eller D) mel.

STANDARDPLADE (3:A). Skiveskærer faste madvarer. Skærer i terninger sammen med terningsgitter type 1 (3:G1).

TERNINGSPLADE (3:B). Skærer i terninger

sammen med terningsgitter type 1 (3:G1) fra 12,5x12,5 mm og større.

RIFLEPLADE (3:C). Til riflede skiver.

FINSNITTEPLADE 2 KNIVE (3:D2): Skiveskærer faste og bløde madvarer. Strimler kel.

FINSNITTEPLADE 1 KNIV (3:D1): Skiveskærer faste, bløde, saftige og søde madvarer. Strimler salat. 4 mm hakker lug sammen med terningsgitter type 1 (3:G1) 10x10 og større. 4, 6 og 10 mm laver terninger sammen med terningsgitter type 1. 14 og 20 mm laver terninger sammen med terningsgitter type 2 (3:G2).

STRIMLER (3:F): Strimler, skærer krumme pommes frites. 2,5x6 mm til strimler af hvidkål uden hele blade.

TERNINGSGITTER TYPE 1 (3:G1). Laver terninger sammen med passende skæreprade. Kan ikke kombineres med finsnitteplade 14 og 20 mm! Se terningsgitter type 2 nedenfor.

TERNINGSGITTER TYPE 2 (3:G2). Laver terninger sammen med finsnitteplade 14 og 20 mm.

POMMES FRITES-GITTER (3:H). Skærer lige pommes frites sammen med finsnitteplade 10 mm.

REKOSTJERN (3:K). River gulerødder, hvidkål, rødder, ost, turt brød.

FINT RIVEJERN (3:L). Finriver re kartofler, herd/tur ost.

#### MONTERING AF SKÆREVÆRKTØJ

Luft topleget (1:A) op og sving det ud til venstre eller tag påfyldningsslisken (4:C) af.

Drej lesehåndtaget (1:B) mod uret og vip ilægningsbeholderen/topdelen (1:C) op.

Sæt udtømmingspladen (1:D) på akslen og drej/tryk pladen ned i indgreb.

Når der skal laves terninger eller hakkes lug, skal man først sætte et passende terningsgitter i maskinen og dreje terningsgitteret med uret, indtil det ikke kan komme længere.

Derefter skal man, hvis der skal laves terninger, vælge en passende standardplade eller finsnitteplade, eller hvis der skal hakkes lug, vælge en finsnitteplade. Den pegende plade skal sættes på akslen og drejes, indtil den går i indgreb.

Ved skiveskæring, strimling og rivning kan man nøjes med at sætte det valgte skæreværktøj på akslen og dreje skæreværktøjet, indtil det går i indgreb.

Kelskruen (1:J) skrues fast mod uret på skæreværktøjets midtertap.

Sle ilægningsbeholderen/topdelen ned og drej lesehendtaget med uret, til det står i læst stilling.

## DEMONTERING AF SKÆREVÆRKTØJ

Luft topleget (1:A) op og sving det ud til venstre eller tag pefyldningsslisen (4:C) af.

Drej lesehendtaget (1:B) mod uret og vip ilægningsbeholderen/topdelen (1:C) op.

Skrue kelskruen (1:J) løs med uret ved hjælp af nøglen (1:K).

Tag skæreværktøj-/værktøjerne samt udtømmningspladen (1:D) ud.

## SÅDAN ANVENDES MASKINEN

Den store ilægningsbeholder anvendes først og fremmest til behandling af store mængder kartofler, løg osv. (2:A) samt til at skære/snitte større madvaretyper som køl.

Den store ilægningsbeholder anvendes også, når man ønsker at skære madvaren i en bestemt retning, som f.eks. tomat og citron. Se skal varen placeres/stables som vist på fig. (2:B).

Pefyldningstragten bruges til at skære lange madvaretyper som agurk (2:C).

Pefyldningsslisen (4:C) bruges til kontinuerlig behandling af større mængder kartofler osv.

## RENGØRING

Sluk for maskinen og træk stikket ud af stikkontakten.

Rengør altid maskinen grundigt umiddelbart efter brug.

Hvis skæreværktøjerne er mærket "diwash", skal den specielle "diwash"-brugsanvisning gennemlæses og følges nøje.

Vask aldrig genstande af letmetal op i opvaskemaskine, hvis de ikke er mærket med "diwash".

Hvis du har brugt et terningsgitter (3:G), se lad det blive siddende i maskinen, indtil du har presset de resterende terninger ud med børsten (4:B).

Tag de løse dele ud af maskinen og vask og tør dem godt.

Tør maskinen af med en fugtig klud.

Lad aldrig skæreværktøjets knive ligge vede, når de ikke er i brug.

Hæng altid skæreværktøjet (3) op i stativet (4:A) efter endt brug.

Brug aldrig skarpe genstande eller højtryksrensere.

Skyl aldrig maskinens sider med et brusehoved.

## UGENTLIG KONTROL

Maskinen skal standse, se snart topleget (1:A) luftes op og svinges ud, og startes igen, når topleget svinges ind og sænkes ned.

Maskinen må ikke kunne startes, når ilægningsbeholderen/topdelen (1:C) er vipet op, selv om topleget er nedsænket.

Træk stikket ud af stikkontakten, og undersøg derefter, om den elektriske ledning har skader eller revner.

Hvis en af sikkerhedsfunktionerne ikke fungerer eller hvis ledningen er beskadiget, skal der tilkaldes en fagmand og fejlene skal udbedres, inden maskinen tilsluttes til strømnettet igen.

Toplegets aksel (1:I) skal være tilstrækkelig smurt og letløbende. Hvis akslen løber trægt, skal den rengøres grundigt og smøres med nogle dreber maskinolie.

Knive og rivejern skal være hele og skarpe.

## FEJLFINDING

FEJL: Maskinen starter ikke eller standser under kørsel og kan ikke genstartes.  
AFHJÆLPNING: Kontroller, om stikket sidder i stikkontakten og om der tændt for kontakten. Kontroller, om ilægningsbeholderen/topdelen (1:C) og topleget (1:A) eller pefyldningsslisen (4:C) er læst i korrekt stilling. Før topleget (1:A) ned over ilægningsbeholderen/topdelen. Undersøg, om sikringerne i sikringskabet er sprunget, og sørg for, at de har den rigtige kapacitet. Vent nogle minutter og forsøg at starte maskinen igen. Tilkald fagmand, hvis det ikke hjælper.

FEJL: Lav kapacitet eller derligt skæresultat.  
AFHJÆLPNING: Vælg det rigtige skæreværktøj eller den rigtige kombination af skæreværktøj (3). Monter kelskruen (1:J). Sørg for, at knive og rivejern er hele og skarpe. Pres madvaren læst ned.

FEJL: Skæreværktøjet (3) kan ikke tages ud.  
AFHJÆLPNING: Udtømmningspladen (1:D) skal altid være isat. Brug en tyk skindhandske e.l., som skæreværktøjets knive ikke kan skære gennem, og drej skæreværktøjet løs med uret.

FEJL: Kelskruen (1:J) kan ikke tages ud.

AFHJÆLPNING: Skru kelskruen løs med uret med nøglen (1:K).

## TEKNISKE DATA

MASKINE: Motor: 0,75 kW, 230 V, enfaset, 50 Hz eller 400 V, trefaset, 50 Hz; termisk motorværn. Transmission: Tandhjuldrift. Sikkerhedssystem: fire sikkerhedsafbrydere. Kapslingsklasse: IP44. Stikkontakt: jordat, enfaset, 10 A eller trefaset, 16 A. Sikring i sikringskabet: 10 A, træg. Lydniveau: LpA (EN31201): 73 dBA.

VÆRKTØJ: Diameter: 215 mm. Omdrejningstal: 360 o/min.

MATERIALE: Maskinhus og pefyldningscylinder: eloxeret eller poleret aluminiumslegering og/eller rustfrit stål. Skæreværktøjets plader: Aluminiumslegering. Skæreværktøjets knive: Knivstål af højeste kvalitet.

NETTOVÆGT: Maskine: 32 kg. Skæreværktøj: Ca. 1 kg i gennemsnit.

NORMER: NSF STANDARD 8, EU Maskindirektiv 89/392/EU.

# KÄYTTÖOHJE

## Hällde RG-350

### (FI)

#### VAROITUS!

**Varo teräviä teriä ja liikkuvia osia.**

**Älä koskaan laita käsisäsi  
suppilosyöttimeen (4:C).**

**Käytä aina survinta (1:G) yhdessä  
syöttöputken (1:H) kanssa äläkä  
koskaan laita käsiäsi  
syöttöputkeen.**

**3-vaiheisen RG-350:n asennus on  
annettava ammattitaitoisen  
henkilön tehtäväksi.**

**Koneen korjaustyö ja avaaminen  
on annettava ammattitaitoisen  
henkilön tehtäväksi.**

**Pidä ainoastaan kiinni  
syöttölevyn kahvasta (1:L)  
avattessasi tai sulkiessasi syöttintä.**

**Kaaliruuvi (1:J) irrotetaan  
kääntämällä vastapäivään  
avaimella (1:K).**

#### PAKKAUKSEN PURKAMINEN

Tarkista, että kaikki osat ovat pakkauksessa, kone toimii ja ettei koneessa tai sen osissa ole kuljetusvaurioita. Huomautukset on tehtävä koneen toimittajalle kahdeksan päivän kuluessa.

#### ASENNUS

Kytke kone pistorasiaan, joka on koneeseen merkittyjen arvojen mukainen.

Kone on sijoitettava tasolle tai pöydälle, jonka korkeus on noin 500 mm.

Kiinnitä terien (3) ripustusteline (4:A) seinään koneen lähelle siten, että sen käyttö on helppoa ja turvallista.

Tarkista seuraavat kaksi kohtaa ilman teriä tai poistolevyä (1:D).

Tarkista, että kone pysähtyy, kun syöttölevy (1:A) nostetaan ylös ja käännetään sivuun, ja käännistyy uudelleen, kun syöttölevy käännetään takaisin ja lasketaan alas.

Tarkista, ettei konetta voi käännistää, kun syöttin/kansi (1:C) on pois paikaltaan ja syöttölevy on alhaalla.

Jos toiminnassa ilmenee vikaa, anna ammattitaitoisen henkilön korjata vika ennen koneen käyttöönottoa.

#### SYÖTTÖLEVYN KIINNITYS

Tartu syöttölevyyn molemmin käsin (5:A) ja pane akselin pöytä (5:B) kohti koneen kiinnikettä (5:C).

Paina syöttölevy alas oikealla kämmenellä, kunnes se asettuu paikalleen (5:D).

#### SYÖTTÖLEVYN IRROTUS

Nosta syöttölevy (1:A) ja käännä se ulospäin vasemmalle niin, että syöttin/kansi (1:C) avautuu.

Tartu syöttölevyyn molemmin käsin (5:A). Vedä ylös/irrota syöttölevy oikealla kädellä.

#### SUPPILOSYÖTTIMEN KIINNITYS

Sovita suppilosyöttin (5:E) syöttimeen/kanteen (5:F) siten, että suppilosyöttimen akseli (5:G) on koneen kiinnikettä (5:H) vasten ja suppilosyöttimen lukitsin (5:I) osoittaa suoraan ulospäin koneesta (auki-asennossa).

Paina suppilosyöttin syöttimeen/kanteen, kunnes se asettuu paikalleen.

Kierrä suppilosyöttimen lukitsinta vastapäivään asentoon (lukittuun asentoon) ja kierrä suppilosyöttimen lukitusruuvia (5:J) kiinni myötäpäivään.

#### SUPPILOSYÖTTIMEN IRROTUS

Kierrä suppilosyöttimen lukitsinta (5:I) myötäpäivään niin, että se on suoraan ulospäin koneesta (auki-asento) ja kierrä suppilosyöttimen lukitusruuvia (5:J) vastapäivään ja irrota suppilosyöttin.

#### OIKEAN TERÄN VALINTA

KUUTIOITA TEHTÄESSÄ KUUTIOINTISDLEIKKUN (3:G) koon tulee olla yhtä suuri tai suurempi kuin viipalointiterän (3:A tai D).

VAKIOVIIPALOINTITERÄ (3:A) viipaloi kiinteitä ruokatarvikkeita. Kuutio yhdessä tyypin 1 mukaisen kuutiointisdleikun kanssa (3:G1).

KUUTIOVIIPALOINTITERÄ (3:B) kuutioi yhdessä tyypin 1 mukaisen kuutiointisdleikun (3:G1) kanssa 12,5x12,5 mm lähtien.

POIMUVIIPALOINTITERÄ (3:C) tekee poimuttuja viipaleita.

HIENOVIIPALOINTITERÄ, JOSSA ON 2 LEIKKAAVAA TERÄÄ (3:D2), viipaloi kiinteitä ja pehmeitä ruokatarvikkeita. Suikaloi kaalia.

HIENOVIIPALOINTITERÄ, JOSSA ON 1 LEIKKAAVA TERÄ (3:D1), viipaloi kiinteitä, pehmeitä, mehukkaita ja herkkiä ruokatarvikkeita. Suikaloi salaattia. 4 mm silppuaa sipulia yhdessä tyypin 1 mukaisen kuutiointisdleikun (3:G1) kanssa 10x10 lähtien. 4, 6 ja 10 mm kuutioivat yhdessä tyypin 1 mukaisen kuutiointisdleikun kanssa. 14 ja 20 mm kuutioivat yhdessä tyypin 2 mukaisen kuutiointisdleikun (3:G2) kanssa.

SUIKALOINTITERÄ (3:F) suikaloi, leikkaa taivutettuja ranskalaisia perunoita. 2,5x6mm lehdettymä valkokaalisuikaleita.

KUUTIOINTISDLEIKKUN TYYPPI 1 (3:G1) kuutioi yhdessä sopivan viipalointiterän kanssa. Ei yhdessä 14 ja 20 mm:n hienoviipalointiterän kanssa! Ks. kuutiointisdleikkun tyyppi 2 alla.

KUUTIOINTISDLEIKKUN TYYPPI 2 (3:G2) kuutioi yhdessä 14 ja 20 mm:n hienoviipalointiterän kanssa.

SIDLEIKKUN RANSKALAISIA PERUNOITA VARTEN (3:H) leikkaa suoria ranskalaisia perunoita yhdessä 10 mm:n hienoviipalointiterän kanssa.

RAASTINTERÄ (3:K) raastaa porkkanaa, valkokaalia, pähkinöitä, juustoa, kuivaa leipää.

HIENORAASTIN (3:L) hienontaa perunaa, kovaa/kuivaa juustoa.

#### TERIEN KIINNITYS

Nosta syöttölevy (1:A) ylös ja käännä vasemmalle tai poista suppilosyöttin (4:C).

Käännä lukitsin (1:B) vastapäivään ja avaa syöttin/kansi (1:C).

Aseta poistolevy (1:D) akselille ja käännä/paina poistolevy alas paikalleen.

Kuutioitaessa tai sipulia silputtaessa koneeseen on ensin asetettava sopiva kuutiointisdleikkun. Käännä sen jälkeen kuutiointisdleikkun myötäpäivään, kunnes se kiinnittyy paikalleen. Seuraavaksi valitaan sopiva vakioviipalointiterä tai hienoviipalointiterä ja sipulia silputtaessa hienoviipalointiterä, joka asetetaan akselille ja jota käännetään siten, että se asettuu paikalleen.

Viipaloitaessa, suikalotaessa ja raastettaessa vain valittu terä asetetaan akselille ja terä käännetään niin, että se asettuu paikalleen.

Kiinnitä kaaliruuvi (1:J) paikalleen ruuvaamalla sitä vastapäivään leikkuuterän keskitappia pitkin.

Käännä syöttin/kansi takaisin paikalleen ja



Кдднд лукитсина муцтдрдвддн, kunnes se on lukitussa asennossa.

## TERIEN IRROTUS

Nosta syyttulevy (1:A) ylös ja кдднд vasemmalle tai poista suppilosyctin (4:C).

Кдднд лукитсін (1:B) vastардвддн ja avaa syctin/kansi (1:C).

Irrota kaaliruuvi (1:J) ruuvaamalla муцтдрдвддн avaimella (1:K).

Poista terд/terдt ja poistolevy (1:D).

## SYÖTTIMIEN KÄYTTÖ

Suurempaa syyttulokeroa кдытетддн рддсиassa esim. perunan, sipulin ym. suurien мддрien syyttämiseen (2:A) секд pilkottaessa suurempia ruokatarvikkeita, kuten kaalia.

Suurempaa syyttulokeroa кдытетддн муцс. kun ruokatarviketta halutaan leikata tietynsuuntaisesti, esimerkiksi tomaattia ja sitruunaa. Aseta/pinoa ruokatarvikkeet kuvan (2:B) osoittamalla tavalla.

Syyttuputkea кдытетддн pilkottaessa pitkid ruokatarvikkeita, kuten kurkkua (2:C).

Suppilosyctintд (4:C) кдытетддн esim. suurien perunамддрien yms. jatkuvaan leikkaamiseen.

## PUHDISTUS

Sammuta ensin kone ja vedd pistoke pistorasiasta.

Puhdista kone huolellisesti вдлттмдстид кдытцн jдлкеen.

Lue huolellisesti erityinen "diwash"-кдытцоhje ja noudata sitд tarkasti, jos leikkuuvdlineessд on merkintд "diwash".

Ддд milloinkaan puhdista kevytmetalliesineitд astianpesukoneessa, ellei niissд ole merkintд "diwash".

Jos olet кдыттдnyt kuutiointидлеиккцд (3:G), anna sen olla yeld koneessa ja тцннд pois jдлelle jдднеet kuutiot harjalla (4:B).

Poista irralliset osat koneesta ja pese ja kuivaa ne huolella.

Pyyhi kone kostealla liinalla.

Ддд koskaan jдтд terid мдрiksi, ellei niitд кдытетд.

Ддд koskaan кдытд terдvid esineitд tai painepesuria.

Ддд koskaan suihkuta koneen sivuja.

## TARKISTETTAVA VIIKOITTAIN

Tarkista, ettd kone pysдhtyy heti, kun syyttulevy (1:A) nostetaan yлс ja кддннетддн sivulle, ja кдыннстyy jдлleen, kun syyttulevy кддннетддн takaisin ja lasketaan alas.

Tarkista, ettei konetta voi кдыннстдд, kun syctin/kansi (1:C) on poistettu ja syyttulevy on alhaalla.

Vedd pistoke pistorasiasta ja tarkista sen jдлкеen, ettd sdhkcjohto on ehjd eikд siind ole murtumia.

Mikдli jokin yлд mainituista turvatoiminnoista ei toimi tai sdhkcjohto ei ole ehjd tai siind on murtumia, ota yhteyttд ammattitaitoiseen henkilццн ja korjauta vika ennen koneen kytkemistд uudelleen sdhkcverkkoon.

Tarkista, ettd syyttulevyn akseli (1:I) on voideltu riittдvдstид ja пцрyri kevyesti. Ellei akseli пцрyri kevyesti, se on puhdistettava huolellisesti ja voideltava muutamalla pisaralla koneцлyд.

Tarkista, ettd terдt ja raastimet ovat ehjdt ja terдvдt.

## VIANETSINTÄ

VIKA: Kone ei кдыннстyy tai pysдhtyy кдытцн aikana eikд кдыннстyy uudelleen.

TOIMENPITEET: Tarkista, ettd pistoke on pistorasiassa tai virta on кytкetty рддlle кдытцкytkimestд. Tarkista, ettd syctin/kansi (1:C), syyttulevy (1:A) tai suppilosyctin (4:C) on lukittu oikeaan asentoon. Kiinnitд syyttulevy (1:A) syyttimeen/kanteen.

Tarkista, ettd huoneiston sdhkcтаulussa olevat sulakkeet ovat ehjdt ja niiden ampeeriluku on oikea. Odota muutama minuutti ja yritд кдыннстдд kone uudelleen. Ota tarvittaessa yhteys ammattitaitoiseen henkilццн.

VIKA: Heikko kapasiteetti tai huono lopputulос.

TOIMENPITEET: Valitse oikea terд tai terдyhdistelmд (3). Kiinnitд kaaliruuvi (1:J) paikalleen. Tarkista, ettd terдt ja raastimet ovat ehjdt ja terдvдt. Paina ruokatarvike kevyesti koneeseen.

VIKA: Terдд (3) ei saa irti koneesta.

TOIMENPITEET: Кдытд aina poistolevud (1:D). Кдытд paksua nahkakсинеттд, jonka лдрi terдt eivдt pysty leikkaamaan ja вддндд terд irti кдднтдмдлл sitд муцтдрдвддн.

VIKA: Kaaliruuvi (1:J) ei irtoa.

TOIMENPIDE: Irrota kaaliruuvi ruuvaamalla муцтдрдвддн avaimella (1:K).

## TEKNISET TIEDOT

KONE: Moottori: 0,75 kW, 230 V, 1-vaihe, 50 Hz, tai 400 V, 3-vaihe, 50 Hz, лдрпцсуoja moottorissa. Voimansiirto: hammasvaihe. Turvajдрjestelmд: neljd turvakytкintд. Kotelointiluokka: IP 44. Sdhkcлиитднтд: maadoitettu, 1-vaihe, 10 A tai 3-vaihe, 16 A. Sulake huoneiston sdhkcтаulussa: 10 A, hidas. Дднитасо LрA (EN31201): 73 dBA.

TERДT: Halkaisija 215 mm. Kierrosluku: 360 kierrosta/min.

MATERIAALI: Koneen runko ja syyttуsylinderi: Anodoitu tai kiillotettu alumiinilejeerinki ja/tai ruostumaton terдs. Leikkuuterien levyt: alumiinilejeerinki. Leikkuuterдt: korkealaatuinen veitsiterдs.

NETTOPAINOT: Kone: 32 kg. Terд: keskimддрin noin 1 kg.

NORMIT: NSF STANDARD 8, EU Konedirektiivi 89/392EEC.

# NOTKUNARLEIÐBEININGAR

## Hálde RG-350 (IS)

### Aðvörun!

Varist að skera ykkur á beittum hnífum og lausum vélarhlutum.

Stingið aldrei fingrunum ofan í sjálfmatarann (4:C).

Notið ávallt stautinn (1:G) við skurð gegnum mótunarpípuna (1:H) og stingið aldrei fingrunum ofan í pípunu.

Aðeins löggiltum fagmönnum er heimilt að tengja RG-350 í 3-fasa útfærslu.

Aðeins löggiltum fagmönnum er heimilt að annast viðgerðir á vélinni og opna vélarhúsið.

Grípið aðeins um handfang þrýstiplötunnar (1:L) þegar opna skal matarann eða loka honum.

Hnífskrúfuna (1:J) á að losa réttisælis með lyklinum (1:K).

### ÚTPÖKKUN

Gangjör þrýstiplötunnar er skugga um af jafnvel smástu hlutar fylgi vélinni, af hæn sýn og ekkert hafi skemmt flutningi. Kvartanir verpa af berast umbopsmanni vélarinnar innan átta daga.

### TENGING

Tengjör vélina vip rafstraum með rítttri uppgefinni spennu.

Vélinni skal bæn stöpur 6 bekk eða borpi sem er u. y. 500 mm h6tt.

Festjör verkfjrahengi (4:A) fyrir skurparsknúnnar (3) 6 vegg n6l6gt vélinni til tryggnis og hagr6rps.

Gangjör þrýstiplötunnar er skugga um eftirfarandi tv6 atþri 6n 6ess af skurparsknúnnar eða 6t6unarsknúnnar (1:D) s6u n vélinni.

Ap vél n st6pvist 6egar 6r6stiplötunni (1:A) er lyft og sn6r til hlpar og fari aftur n gang 6egar plötunni er sn6r til baka og 6r6st nipur.

Ap ekki s6 unnt ap gangsetja vélina ef mataranum/lokinu er lyft og 6r6stiplötunni 6tt nipur.

Ef misbrestur er 6 6essu, kalljör 66 til vipgerðarmann 6pur en vél n er tekin n notkun.

### UPPSETNING Á ÞRÝSTIPLÖTU

Gr6rjör 66pum h6ndum um 6r6stiplötuna 6 arminum (5:A) og rennir 6ulendanum (5:B) n festingu sn6a 6 vélinni (5:C).

6r6stjör plötunni nipur með h6grjör lyfa eins langt og hæn kemst (5:D).

### LOSUN ÞRÝSTIPLÖTU

Lyftjör 6r6stiplötunni (1:A) og sn6r henni til hlpar 6annig ap matarinn/lokjör (1:C) s6 opjör.

Gr6rjör 66pum h6ndum um 6r6stiplötuna (5:A).

Dragjör 6r6stiplötuna upp með h6grjör hendi.

### UPPSETNING SJÁLFMATARA

M6tjör sjálfmatarann (5:E) vip matarann/lokjör (5:F) 6annig ap 6ull sjálfmatarans (5:G) falli n festingu sn6a 6 vélinni (5:H) og 66ssnerill sjálfmatarans (5:I) vnsi beint 6t fr6 vélinni (n y6xstri st6pu).

6r6stjör sjálfmataranum nipur n matarann/lokjör eins langt og unnt er.

Sn6r 66ssnerill sjálfmatarans rangs6lis eins og unnt er (n 6ksta st6pu).

6g skr6rjör festiskr6fu sjálfmatarans (5:J) fasta ríttis6lis.

### LOSUN SJÁLFMATARANS

Sn6r 66ssnerill sjálfmatarans (5:I) ríttis6lis 6annig ap hann vnsi beint 6t fr6 vélinni (n y6xstri st6pu) og losjör festiskr6fu sjálfmatarans (5:J) rangs6lis. Fjarl6gjör sjálfmatarann.

### RÉTT VAL Á SKURÐARSKÍFUM

Vip teningskurpur verpur teningsrist (3:G) ap vera jafnstjör eða stjörri en skurparsknúnnar (3:A eða D).

Venjuleg skurparsknúnnar (3:A): Sker fast hr6efni. Sker n teninga ef hæn er notup með teningsrist af gerp 1 (3:G1).

Teningskurparsknúnnar (3:B): Sker n teninga, notup með teningsrist af gerp 1 (3:G1) fr6 12.5x12.5 mm og upp 6r.

G6ruskurparsknúnnar (3:C): Fyrir rífflarar sneipar.

F6niskurparsknúnnar með 2 h6n6um (3:D2): Sker fast og mj6kt hr6efni. Strimlar 66l.

F6niskurparsknúnnar með 1 h6n6 (3:D1): Sker fast, mj6kt, safar6kt og vipkv6mt hr6efni. Strimlar

salatsbl6p. 4 mm hakkar lauk, notup með teningsrist af gerp 1 (3:G1) 10x10 mm og stjörri. 4, 6 og 10 mm sker n teninga, notup með teningsrist af gerp 1. 14 og 20mm sker n teninga, notup með teningsrist af gerp 2 (3:G2).

Langskurparsknúnnar (3:F): Strimlar, sker bognar franskar kart6flur. 2.5x6 mm strimlar hv6tk6l.

Teningsrist af gerp 1 (3:G1): Sker n teninga, notup með vip6igandi skurparsknúnnar. Ynoth6rjör með 14 og 20 mm f6niskurparsknúnnar! Sj6 um teningsrist af gerp 2 hjör 6 eftir.

Teningsrist af gerp 2 (3:G2): Sker n teninga, notup með 14 og 20 mm f6niskurparsknúnnar.

Rist fyrir franskar kart6flur (3:H): Sker beinar kart6flulengjur, notup með 10 mm f6niskurparsknúnnar.

Rífskurparsknúnnar (3:K): R6n6ur gulr6tur, hv6tk6l, hnetur, ost, 6urr6t braup.

F6nirífsknúnnar (3:L): F6nirífsur hr6ar kart6flur, harpan/6urran ost.

### ÍSETNING Á SKURÐARSKÍFUM

Lyftjör upp 6r6stiplötunni (1:A) og sn6r henni til vinstri 6 arminum eða fjarl6gjör sjálfmatarann.

Sn6r 66shringnum (1:B) rangs6lis og lyftjör mataranum/lokinu (1:C).

Rennjör 6t6unarsknúnnar (1:D) upp 6 6ulinn og sn6r/6r6stjör henni nipur n festingu sn6a.

Ef skera 6 n teninga eða hakka lauk, leggjör 66 fyrst vip6igandi teningsrist n vélina og sn6r teningsristinni ríttis6lis 6angar til hæn st6pvast.

Veljör sn6ran vip6igandi sknúnnar: skurparsknúnnar, teningasknúnnar eða f6niskurparsknúnnar fyrir teningaskurpur og f6niskurparsknúnnar fyrir laukh6kkun. Rennjör skurparsknúnnar upp 6 6ulinn og sn6r henni 6annig ap hæn falli n festingu sn6a.

66egar skera skal, strimla eða h6n6a hr6efni, rennjör 66 6reins vip6igandi skurparsknúnnar upp 6 6ulinn og sn6r henni 6annig ap hæn falli n festingu sn6a.

Sk6rjör h6nirífsknúnnar (1:J) fasta rangs6lis 6 miphylk skurparsknúnnar.

Felljör nipur matarann/lokjör og sn6r 66shringnum ríttis6lis n 6ksta st6pu.

### LOSUN Á SKURÐARSKÍFUM

Lyftjör 6r6stiplötunni (1:A) upp og sn6r henni til vinstri, eða fjarl6gjör sjálfmatarann.

Sn6r 66shringnum (1:B) rangs6lis og lyftjör upp mataranum/lokinu.

Skrefur hnefkræfa (1:J) af rittsjlis með lykklum (1:K).

Fjarlægjur skurparskræfa/skræfurnar bsaft 3tmtunarskræfunni (1:D).

## ÞANNIG ER MATARINN NOTAÐUR

Styra mtunaryllfir er einkum notað iuegar mat eins og kartflum, lauk o.s.frv. er skyflap ofan n vilina (2:A) og vip skurp 6 fyrirferparmeira hræfni eins og k6li.

Mtunaryllfir er ennfremur notað iuegar skera 6 hræfni 6 sirstakan h6tt, t.d. tvmata og snrynur. Leggjur hræfni / rapir iun skv. mynd (2:B).

Mtunaryllfir er notað vip skurp hlans hræfnis eins og 6rku (2:C).

Sj6lfmatarinn (4:C) er notaður vip samfelldan skurp 6 miklu magni af kartflum o.s.frv.

## HREINGERNING

Slu6kvip fyrst 6 vilinni og takir hana 6 sambandi.

Hreinsir vilina gaumg6filega iuegar eftir notkun.

Ef skurpar6h6ldin eru merkt "diwash", iue lesir sirstu6ku "diwash"-leirbeiningarnar og fylgjur iueim n hv6tva.

iuegir aldrei hluti 6 l6ttm6li n uppr6ttavil nema iue sem merktir eru "diwash".

Ef iuegir hafir notað teningsrist (3:G), l6tir hana sitja eftir n vilinni og 6tir fyrst teningunum sem eftir sitja 6t m6p burstanum (4:B).

Fjarlægjur lausa hluta og iuegir iue 6 og iuegir vel.

iuegir af vilinni m6p rakri grisju.

Skilgjur aldrei hnefa skurparskræfanna eftir blauta iuegir iueir eru ekki n notkun.

Geymip alltaf skurparskræfurnar (3) 6 verkf6rahenginu (4:A) 6 veggnum.

Notip aldrei oddhvuss verkf6ri ni h6i6r6stid6lu.

Sprautip aldrei vatni 6 hlipar vilarinnar.

## GANGIÐ ÚR SKUGGA UM VIKULEGA

Ap vilin stu6vist jafnskiytt og iuegir iuegir (1:A) er lyft og sn6p til hlipar og fari aftur n gang iuegir henni er sn6p til baka og iuegir nipur.

Ap ekki si unnt ap gangsetja vilina iuegir mataranum/lokinu er lyft og iuegir iuegir sn6p 6t nipur.

Takir vilina 6 sambandi og gangir sn6p 6 skugga um ap rafinnan si heil og engar sprungur n henni.

Ef unnt hvor iuegir iuegir verkar ekki era ef sprungur eru n rafinnan ber ap kalla 6 vipgerparmann 6pur en vilin er tengd aftur.

Ap iuegir iuegir (1:I) si n6gilega smurpur og sn6st yhindrap. Ef iuegir er stirpur skal hreinsa hann vel og smurja sn6p m6p nokkrum dr6pum af smurnings6lu.

Ap hnefar og rifj6rn siu heil og bnti vel.

## BILANALET

BILUN: Vilin fer ekki n gang era stu6vast og fer ekki aftur n gang.

VIPBRU6P: Gangir 6 skugga um ap tengillinn sitja n vegginnstungu, era kveikt si 6 straumrofa. Gangir 6 skugga um ap matarinn/lokir (1:C), iuegir iuegir (1:A) era sj6lfmatarinn /4:C siu l6st n rittir stu6. 6tir iuegir iuegir (1:A) nipur n matarann. Gangir 6 skugga um ap iuegir n tu6fluskr6p 6 starnum siu heil og hafi ritta amper-tu6. Vnrip nokkrar mnn6tur og reynir ap gangsetja vilina 6 n6jan leik. Kallip til vipgerparmann.

BILUN: Vilin vinnur illa era sker sl6lega. VIPBRU6P: Velgjur ritta skurparskræfa era samsetningu 6 skurparskræfum (3). Skrefur hnefkræfa (1:J) fasta. Gangir 6 skugga um ap hnefar og rifj6rn siu heil og bnti vel. iuegir hræfninu laust nipur.

BILUN: Skurparskræfan (3) situr bl6fust. VIPBRU6P: Notip 6valli 6tmtunarskræfa (1:D). Notip iuegir lepurhanska era annar sem hnefar skurparskræfanna n6 ekki gegnum og sn6p skurparskræfunni rittsjlis iuegir til h6n losnar.

BILUN: Hnefkræfan (1:J) situr bl6fust. VIPBRU6P: Skrefur hnefkræfa af rittsjlis m6p lykklum (1:K).

## TÆKNILEGAR UPPLÝSINGAR

VIL: Mytor: 0.75 kW, 230 V, 1-fasa, 50 Hz, era 400 V, 3-fasa, 50 Hz, hitast6p hreyfilv6rn. Hrapaskipting: Gnrskipting. Iuegir iuegir: Fygir iuegir iuegir. Varnarflokkur: IP44. Veggtinging: Jarptengd, 1-fasa, 10 A, era 3-fasa 16 A. Vnrip iuegir n tu6fluskr6p 6 starnum 10 A treg. Hljupstyrkur LpA (EN 31201): 73 dBA.

SKURPARSKRÆFUR: iuegir iuegir: 215 mm. Sn6ningshrapi: 360 sn6n./mnn.

EFNI: Vilarh6s og matarahlukur: Rafh6rap era gl6f6gt 6blendi og/era rypfrnt st6l. Skrefur skurparverkf6ra: 6blendi. Skurparhnefar: Hnefast6l n h6sta 6jraflokki.

NETTYIUNG: Vil: 32 kg. Skurparskræfur: U. iue. 1 kg ap jafnari.

STAPLAR: NSF STANDARD 8, EU. Vilartilskipun: 89/392/EEC.

## ΟΔΗΓΙΕΣ ΧΡΗΣΗΣ Hallde RG-350 (GR)

### ΠΡΟΣΟΧΗ

Προσέξτε πολύ να μην τραυματίσετε τα χέρια σας στις κοφτερές λεπίδες και στα κινητά μέρη.

Μη βάζετε ποτέ τα χέρια σας στη χοάνη τροφοδοσίας (4:C).

Χρησιμοποιείτε πάντα ωστήρα (1:G) όταν κόβετε μέσω του σωλήνα τροφοδοσίας (1:H) και μη βάζετε ποτέ τα χέρια σας μέσα στον σωλήνα τροφοδοσίας.

Το τριφασικό μοντέλο της συσκευής RG-350 επιτρέπεται να εγκατασταθεί μόνο από εξουσιοδοτημένο ειδικό.

Μόνο εξουσιοδοτημένος ειδικός πρέπει να επιτρέπεται να επισκευάζει τη συσκευή και να ανοίγει το περιβλήμα της.

Κρατάτε μόνο τη λαβή της πλάκας τροφοδοσίας (1:L) όταν πρόκειται να ανοίξετε ή να κλείσετε τον τροφοδότη.

Η βίδα για λάχανα (1:J) πρέπει να ξεβιδώνεται κατά τη φορά των δεικτών του ρολογιού με το κλειδί (1:K).

### ΑΠΟΣΥΣΚΕΥΑΣΙΑ

Βεβαιωθείτε ότι έχουν παραδοθεί όλα τα μέρη, ότι η συσκευή λειτουργεί όπως προορίζεται, και ότι τίποτα δεν έχει υποστεί ζημία κατά τη μεταφορά. Ο προμηθευτής της συσκευής πρέπει να ειδοποιείται για τυχόν ελαττώματα μέσα σε οκτώ ημέρες.

### ΕΓΚΑΤΑΣΤΑΣΗ

Συνδέστε τη συσκευή με ηλεκτρική παροχή που είναι κατάλληλη για τη συσκευή.

Η συσκευή πρέπει να τοποθετείται σε πάγκο ή τραπέζι ύψους περίπου 500 mm.

Τοποθετήστε την κρεμάστρα (4:A) για τα κοπτικά εργαλεία (3) στον τοίχο κοντά στη συσκευή για εύκολη και ασφαλή χρήση.

Ελέγξτε τα παρακάτω δύο σημεία χωρίς να τοποθετήσετε τα κοπτικά εργαλεία ή την πλάκα εξαγωγής (1:D) στο μηχανήμα.

Βεβαιωθείτε ότι η συσκευή σταματά όταν η πλάκα ώθησης (1:A) μετακινηθεί προς τα πάνω και έξω, και ότι ξεκινάει πάλι όταν η πλάκα ώθησης μετακινηθεί προς τα μέσα και χαμηλώσει.

Βεβαιωθείτε ότι η συσκευή δεν μπορεί να τεθεί σε λειτουργία χωρίς τον τροφοδότη/καπάκι (1:C) και με την πλάκα ώθησης κατεβασμένη.

Εάν η συσκευή δεν λειτουργεί σωστά, καλέστε ειδικό για να αποκαταστήσει τη βλάβη πριν βάλετε τη συσκευή σε λειτουργία.

### ΤΟΠΟΘΕΤΗΣΗ ΤΗΣ ΠΛΑΚΑΣ ΩΘΗΣΗΣ

Πιάστε σφιχτά με τα δύο χέρια (5:A) την πλάκα

ώθησης και περάστε το άκρο του άξονα (5:B) στη βάση της συσκευής (5:C).

Πιέστε με την παλάμη του δεξιού σας χεριού την πλάκα ώθησης όσο γίνεται (5:D).

### ΑΦΑΙΡΕΣΗ ΤΗΣ ΠΛΑΚΑΣ ΩΘΗΣΗΣ

Ανυψώστε την πλάκα ώθησης (1:A) και μετακινήστε την έξω προς τα αριστερά έτσι ώστε ο τροφοδότης/καπάκι (1:C) να είναι ανοικτός.

Πιάστε σφιχτά με τα δύο χέρια (5:A) την πλάκα ώθησης.

Τραβήξτε προς τα πάνω/έξω με το δεξί χέρι την πλάκα ώθησης.

### ΤΟΠΟΘΕΤΗΣΗ ΤΗΣ ΧΟΑΝΗΣ ΤΡΟΦΟΔΟΣΙΑΣ

Τοποθετήστε τη χοάνη τροφοδοσίας (5:E) στον τροφοδότη/καπάκι (5:F) με τον άξονα της χοάνης τροφοδοσίας (5:G) πάνω στη βάση της συσκευής (5:H) και με την ασφαλιστική λαβή της χοάνης τροφοδοσίας (5:I) να δείχνει κατευθείαν έξω από τη συσκευή (ανασφάλιστη θέση).

Πιέστε τη χοάνη τροφοδοσίας μέσα στον τροφοδότη/καπάκι όσο γίνεται.

Στρίψτε την ασφαλιστική λαβή της χοάνης τροφοδοσίας αντίθετα με τη φορά των δεικτών του ρολογιού όσο γίνεται (ασφαλισμένη θέση) και στρίψτε καλά την ασφαλιστική βίδα της χοάνης τροφοδοσίας (5:J) κατά τη φορά των δεικτών του ρολογιού.

### ΑΦΑΙΡΕΣΗ ΤΗΣ ΧΟΑΝΗΣ ΤΡΟΦΟΔΟΣΙΑΣ

Στρίψτε την ασφαλιστική λαβή της χοάνης τροφοδοσίας (5:I) κατά τη φορά των δεικτών του ρολογιού έτσι ώστε να δείχνει κατευθείαν έξω από τη συσκευή (ανασφάλιστη θέση) και χαλαρώστε την ασφαλιστική βίδα της χοάνης τροφοδοσίας (5:J) στρέφοντάς την αντίθετα με τη φορά των δεικτών του ρολογιού, και αφαιρέστε τη χοάνη τροφοδοσίας.

### ΕΠΙΛΟΓΗ ΤΩΝ ΣΩΣΤΩΝ ΚΟΠΤΙΚΩΝ ΕΡΓΑΛΕΙΩΝ

Για κοπή σε κύβους, οι διαστάσεις της σχάρας κοπής κύβων (3:G) πρέπει να είναι ίσες ή μεγαλύτερες από τις διαστάσεις του εργαλείου κοπής φετών (3:A/B ή D).

Βασικός κοπτήρας φετών (3:A): Κόβει σε φέτες σκληρά υλικά. Κόβει σε κύβους σε συνδυασμό με τη σχάρα κοπής κύβων (3:G1).

Κοπτήρας κύβων (3:B): Κόβει σε κύβους σε συνδυασμό με τη σχάρα κοπής κύβων τύπου 1 (3:G1) από 12.5 x 12.5 mm και πάνω.

Κοπτήρας κυματοειδών φετών (3:C). Παράγει κυματοειδείς φέτες.

Κοπτήρας λεπτών φετών, 2 μαχαίρια (3:D2): Κόβει σε φέτες σκληρά και μαλακά τρόφιμα. Ψιλοκόβει λάχανα.

Κοπτήρας λεπτών φετών, 1 μαχαίρι (3:D1):

Κόβει σε φέτες σκληρά, μαλακά, χυμώδη και εύθραυστα τρόφιμα. Ψιλοκόβει μαρούλια.

Τεμάχια κρεμμυδιού 4 mm σε συνδυασμό με σχάρα κοπής κύβων τύπου 1 (3:G1) 10 x 10 και πάνω. Κύβοι 4, 6 και 10 mm σε συνδυασμό με σχάρα κοπής κύβων τύπου 1. Κύβοι 14 mm και 20 mm σε συνδυασμό με σχάρα κοπής κύβων τύπου 2 (3:G2).

Κατατεμαχιστής (3:F): Ψιλοκόβει και κόβει καμπύλες πατάτες για τηγάνισμα. 2.5 x 6 mm για άφυλλο κατατεμαχισμό λαχάνου.

Σχάρα κοπής κύβων τύπου 1 (3:G1): Κόβει σε κύβους σε συνδυασμό κατάλληλο κοπτήρα φετών. Δεν μπορεί να συνδυαστεί με κοπτήρα λεπτών φετών 14 mm και 20 mm. Δείτε τη σχάρα κοπής κύβων τύπου 2 παρακάτω.

Σχάρα κοπής κύβων τύπου 2 (3:G2): Κόβει σε κύβους σε συνδυασμό με τον κοπτήρα λεπτών φετών 14 mm και 20mm.

Σχάρα για πατάτες για τηγάνισμα (3:H): Κόβει ίσιες πατάτες για τηγάνισμα σε συνδυασμό με τον κοπτήρα λεπτών φετών 10 mm.

Χονδρός τρίφτης (3:K): τρίβει καρότα, λάχανα, καρύδια, τυρί, ξερό ψωμί, κλπ.

Λεπτός τρίφτης (3:L): τρίβει λεπτά ωμές πατάτες, σκληρό/μαλακό τυρί.

### ΤΟΠΟΘΕΤΗΣΗ ΚΟΠΤΙΚΩΝ ΕΡΓΑΛΕΙΩΝ

Ανυψώστε την πλάκα ώθησης (1:A) και βγάλτε την στρέφοντάς την προς τα αριστερά, ή αφαιρέστε τη χοάνη τροφοδοσίας (4:C).

Στρίψτε την ασφαλιστική λαβή (1:B) αντίθετα με τη φορά των δεικτών του ρολογιού και σηκώστε τον τροφοδότη/καπάκι (1:C).

Τοποθετήστε την πλάκα εξαγωγής (1:D) στον άξονα και στρέψτε/πιέστε προς τα κάτω την πλάκα εξαγωγής μέσα στην υποδοχή.

Για κοπή κρεμμυδιών σε κύβους ή σε μικρά τεμάχια, τοποθετήστε πρώτα στη συσκευή μία κατάλληλη σχάρα κοπής κύβων και στη συνέχεια στρίψτε τη σχάρα κοπής κύβων κατά τη φορά των δεικτών του ρολογιού όσο γίνεται.

Για κοπή σε κύβους, επιλέξτε τότε κατάλληλο βασικό κοπτήρα φετών ή κοπτήρα λεπτών φετών και για τεμαχισμό κρεμμυδιών, έναν κοπτήρα λεπτών φετών, και τοποθετήστε τον κοπτήρα φετών στον άξονα και στη συνέχεια στρίψτε τον έτσι ώστε ο κοπτήρας φετών να μπει στην υποδοχή.

Για κοπή σε φέτες, ψιλό κόψιμο ή τρίψιμο, τοποθετήστε αντί γι'αυτό μόνο το κοπτικό εργαλείο που επιλέξατε στον άξονα και στρίψτε το κοπτικό εργαλείο έτσι ώστε να μπει στην υποδοχή του.

Τοποθετήστε τη βίδα για λάχανα (1:J) στρίβοντάς την αντίθετα με τη φορά των δεικτών του ρολογιού πάνω στον κεντρικό άξονα του κοπτικού εργαλείου.

Χαμηλώστε τον τροφοδότη/καπάκι και στρίψτε την ασφαλιστική λαβή κατά τη φορά των δεικτών του ρολογιού στην ασφαλισμένη θέση.

## ΑΦΑΙΡΕΣΗ ΤΩΝ ΚΟΠΤΙΚΩΝ ΕΡΓΑΛΕΙΩΝ

Ανυψώστε την πλάκα ώθησης (1:A) και βγάλτε την στρίβοντάς την προς τα αριστερά, ή αφαιρέστε τη χοάνη τροφοδοσίας (4:C).

Στρίψτε την ασφαλιστική λαβή (1:B) αντίθετα με τη φορά των δεικτών του ρολογιού και σηκώστε τον τροφοδότη/καπάκι (1:C).

Αφαιρέστε τη βίδα για λάχανα (1:J) στρίβοντάς την κατά τη φορά των δεικτών του ρολογιού με το κλειδί (1:K).

Αφαιρέστε το κοπτικό εργαλείο/εργαλεία και την πλάκα εξαγωγής (1:D).

## ΧΡΗΣΗ ΤΟΥ ΤΡΟΦΟΔΟΤΗ

Ο μεγάλος χώρος τροφοδοσίας χρησιμοποιείται επίσης για χύμα τροφοδοσία πατατών, κρεμμυδιών κλπ., (2:A) και για κοπή μεγαλύτερων προϊόντων όπως λάχανο.

Ο μεγάλος χώρος τροφοδοσίας χρησιμοποιείται κυρίως όταν το υλικό πρόκειται να κοπεί σε μία ορισμένη κατεύθυνση, όπως τομάτες και λεμόνια. Τοποθετήστε/στοιβάξτε τα προϊόντα όπως φαίνεται στο σχήμα (2:Β).

Ο σωλήνας τροφοδοσίας χρησιμοποιείται για την κοπή μακρουλών προϊόντων όπως τα αγγούρια (2:C).

Η χοάνη τροφοδοσίας (4:C) χρησιμεύει για συνεχή κοπή μεγάλων ποσοτήτων πατατών κλπ.

## ΚΑΘΑΡΙΣΜΑ

Διακόψτε το ρεύμα από τη συσκευή και αφαιρέστε τον ρευματολήπτη από τον ρευματοδότη.

Καθαρίστε προσεκτικά τη συσκευή αμέσως μετά τη χρήση.

Αν τα εργαλεία κοπής είναι μαρκαρισμένα με "diwash", διαβάστε και ακολουθήστε πιστά το ειδικό εγχειρίδιο οδηγιών χρήσης "diwash".

Μην πλένετε ποτέ αντικείμενα από ελαφρύ μέταλλο σε πλυντήριο πιάτων αν δεν φέρουν την ένδειξη "diwash".

Εάν έχετε χρησιμοποιήσει τη σχάρα κοπής κύβων (3:G), αφήστε τη στη συσκευή, και χρησιμοποιήστε τη βούρτσα (4:B) για να αφαιρέσετε τυχόν υπολείμματα προϊόντος που έχουν παραμείνει στη σχάρα.

Αφαιρέστε τα κινητά μέρη της συσκευής, πλύντε τα και στεγνώστε τα καλά.

Σκουπίστε τη συσκευή με υγρό πανί.

Σκουπίζετε και στεγνώνετε πάντα τα μαχαίρια των κοπτικών εργαλείων μετά τη χρήση.

Φυλάτε πάντα τα κοπτικά εργαλεία (3) κρεμώντας τα στις κρεμάστρες (4:A) στον τοίχο.

Μη χρησιμοποιείτε ποτέ κοφτερά αντικείμενα ή πιστόλι ψεκασμού υψηλής πίεσης για καθαρίσμα.

Μη ψεκάζετε ποτέ νερό στα πλευρά της συσκευής.

## ΕΛΕΓΧΤΕ ΚΑΘΕ ΕΒΔΟΜΑΔΑ

Οτι η συσκευή σταματά μόλις η πλάκα ώθησης (1:A) μετακινηθεί πάνω και έξω, και ότι αρχίζει πάλι να λειτουργεί όταν η πλάκα ώθησης μετακινηθεί μέσα και χαμηλώσει.

Οτι η συσκευή δεν μπορεί να τεθεί σε λειτουργία χωρίς τον τροφοδότη/καπάκι (1:C) και με την πλάκα ώθησης κατεβασμένη.

Αφαιρέστε τον ρευματολήπτη από τον ρευματοδότη και στη συνέχεια βεβαιωθείτε ότι το ηλεκτρικό καλώδιο είναι σε καλή κατάσταση και δεν παρουσιάζει ρωγμές στο εξωτερικό του.

Εάν κάποια από τις δύο λειτουργίες ασφαλείας δεν γίνεται όπως προβλέπεται ή εάν το ηλεκτρικό καλώδιο παρουσιάζει ρωγμές, καλέστε ειδικό για να εξετάσει τη συσκευή πριν τη συνδέσετε πάλι με τη παροχή ηλεκτρικού ρεύματος.

Βεβαιωθείτε ότι ο άξονας της πλάκας ώθησης (1:I) έχει λιπανθεί όπως χρειάζεται και ότι κινείται ελεύθερα. Εάν ο άξονας δεν κινείται ελεύθερα, καθαρίστε τον προσεκτικά και λιπάνετε τον με λίγες σταγόνες μηχανελαίου.

Βεβαιωθείτε ότι τα μαχαίρια και οι πλάκες ψιλού κοψίματος είναι σε καλή κατάσταση και ότι είναι κοφτερές.

## ΕΝΤΟΠΙΣΜΟΣ ΒΛΑΒΩΝ

ΒΛΑΒΗ: Η συσκευή δεν μπορεί να τεθεί σε λειτουργία, ή σταματά ενώ λειτουργεί και δεν μπορεί να τεθεί πάλι σε λειτουργία.  
ΑΝΤΙΜΕΤΩΠΙΣΗ: Βεβαιωθείτε ότι ο ρευματολήπτης είναι καλά τοποθετημένος στον ρευματοδότη, ή ότι ο απομονωτικός διακόπτης είναι κλειστός. Βεβαιωθείτε ότι ο τροφοδότης/καπάκι (1:C), η πλάκα ώθησης (1:A) ή η χοάνη τροφοδοσίας (4:C) είναι ασφαλισμένα στη σωστή θέση. Μετακινήστε προς τα κάτω την πλάκα ώθησης (1:A) μέσα στον τροφοδότη/καπάκι. Βεβαιωθείτε ότι οι ασφάλειες στον ηλεκτρικό πίνακα του κτιρίου δεν έχουν καεί και ότι έχουν τη σωστή ονομαστική ένταση. Περιμένετε για λίγα λεπτά και δοκιμάστε να βάλετε πάλι σε λειτουργία τη συσκευή. Εάν η συσκευή εξακολουθεί να μην ξεκινάει, καλέστε ειδικό.

ΒΛΑΒΗ: Χαμηλή δυναμικότητα ή μη ικανοποιητικά αποτελέσματα κοπής.  
ΑΝΤΙΜΕΤΩΠΙΣΗ: Βεβαιωθείτε ότι χρησιμοποιείτε το σωστό κοπτικό εργαλείο ή συνδυασμό κοπτικών εργαλείων (3). Τοποθετήστε τη βίδα για λάχανα (1:J). Βεβαιωθείτε ότι τα μαχαίρια και οι πλάκες ψιλού κοψίματος είναι σε καλή κατάσταση και ότι είναι κοφτερές. Πιέστε χαλαρά προς τα κάτω το τρόφιμο.

ΒΛΑΒΗ: Το κοπτικό εργαλείο (3) δεν μπορεί να αφαιρεθεί. ΑΝΤΙΜΕΤΩΠΙΣΗ: Χρησιμοποιείτε πάντα την πλάκα εξαγωγής (1:D). Χρησιμοποιήστε χοντρό δερμάτινο γάντι ή παρόμοιο που τα μαχαίρια του κοπτικού εργαλείου να μη μπορούν να το κόψουν, και στρίψτε το κοπτικό εργαλείο κατά τη φορά των

δεικτών του ρολογιού για να το απελευθερώσετε.

ΒΛΑΒΗ: Η βίδα για λάχανα (1:J) δεν μπορεί να αφαιρεθεί. ΑΝΤΙΜΕΤΩΠΙΣΗ: Χρησιμοποιήστε το κλειδί (1:K) για να την ξεβιδώσετε κατά τη φορά των δεικτών του ρολογιού.

## ΤΕΧΝΙΚΗ ΠΡΟΔΙΑΓΡΑΦΗ

ΣΥΣΚΕΥΗ: Κινητήρας: 0.75 kW, 230 V, μονοφασικός, 50 Hz, ή 400 V, τριφασικός, 50 Hz, με θερμική προστασία κινητήρα. Μετάδοση κίνησης: με γρανάζια. Σύστημα ασφαλείας: Τέσσερις διακόπτες ασφαλείας. Βαθμός προστασίας: IP44. Ρευματοδότης: γειωμένος, μονοφασικός, 10 A, ή τριφασικός, 16 A. Ασφάλεια στον ηλεκτρικό πίνακα του κτιρίου: 10 A, βραδείας τήξεως. Στάθμη θορύβου LpA (EN31201): 73 dBA.

ΕΡΓΑΛΕΙΑ: Διάμετρος: 215 mm. Ταχύτητα: 360 σαλ.

ΥΛΙΚΑ: Περιβλήμα συσκευής και κύλινδρος τροφοδοσίας: Κράμα αλουμινίου ανοδικής επεξεργασίας ή στιλβωμένο και/ή ανοξειδωτος χάλυβας. Δίσκοι κοπτικού εργαλείου: Κράμα αλουμινίου. Μαχαίρια κοπτικού εργαλείου: Χάλυβας για μαχαίρια υψηλής ποιότητας.

ΚΑΘΑΡΑ ΒΑΡΗ: Συσκευή: 32 kg. Κοπτικά εργαλεία: Περίπου 1 kg κατά μέσον όρο.

ΠΡΟΤΥΠΑ: NSF STANDARD 8, EU Machine Directive 89/392EEC.



# INSTRUKCJA OBSŁUGI HALLDE RG-350

(PL)

## OSTRZEŻENIE

Należy uważać, aby nie zranić się nożami/ostrzami tnącymi (A6).

Nie wolno wkładać rąk do przystawki do ciągłego podawania (1:N).

Podczas krojenia produktów z wykorzystaniem rury do wkładania produktów(1:H) należy zawsze używać dociskacza (1:G).

Nie wolno wkładać rąk do rury do wkładania produktów.

Urządzenie RG-350 w wersji trójfazowej musi zostać zainstalowane przez autoryzowanego technika.

Naprawę urządzenia i inne czynności wymagające otwarcia obudowy może wykonywać wyłącznie autoryzowany serwis.

Do otwierania lub zamykania podajnika należy zawsze używać uchwytu płytki podajnika (1:L).

Tuleję wydrążającą (1:J) oraz tuleję mieszającą (1:M) należy odkręcać w prawo za pomocą klucza (1:K).

## ROZPAKOWYWANIE

Sprawdź, czy wszystkie części zostały dostarczone, czy urządzenie pracuje prawidłowo i czy podczas transportu żaden element nie został uszkodzony. Jakikolwiek braki lub wady należy zgłosić dostawcy urządzenia w terminie ośmiu dni.

## INSTALACJA

Podłącz urządzenie do odpowiedniego źródła zasilania.

Umieść urządzenie na blacie lub stole o wysokości ok. 500 mm.

Na ścianie w pobliżu urządzenia zamontuj wieszak (3:A) na narzędzia tnące (2), aby móc z nich wygodnie i bezpiecznie korzystać.

Bez podłączania do urządzenia narzędzi tnących i tarczy wyrzucającej (1:D) sprawdź poniższe punkty.

Sprawdź, czy urządzenie zatrzymuje się po podniesieniu i odchyleniu płytki dociskowej (1:A) i ponownie uruchamia się po jej opuszczeniu.

Sprawdź, czy urządzenie nie daje się uruchomić po usunięciu cylindra podajnika/pokryw (1:C) i opuszczeniu płytki dociskowej.

Sprawdź, czy urządzenie nie daje się uruchomić po zamontowaniu cylindra podajnika (1:O) i usunięciu przystawki do

podawania ciągłego (1:N).

Jeśli urządzenie nie działa prawidłowo, przed korzystaniem z urządzenia wezwij specjalistyczny serwis w celu usunięcia usterek.

## MONTAŻ PŁYTKI DOCISKOWEJ

Zainstaluj cylinder podajnika (1:C) i obróć pokrętkę blokady (1:B) maksymalnie w prawo aż do zatrzaśnięcia się w pozycji zablokowania.

Chwyć płytkę dociskową obiema rękami (4:A), a następnie wsuń końcówkę wału napędowego (4:B) do miejsca montażu w urządzeniu (4:C).

Prawą dłonią wciśnij do końca płytkę dociskową (4:D).

## DEMONTAŻ PŁYTKI DOCISKOWEJ

Unieś płytkę dociskową (1:A) i przechyl ją w lewo aż do otwarcia cylindra podajnika (1:C).

Obiema rękami chwyć płytkę dociskową (4:A).

Prawą ręką wyciągnij płytkę dociskową.

## MONTAŻ PRZYSTAWKI DO CIĄGŁEGO PODAWANIA

Zainstaluj cylinder podajnika (1:O) i obróć pokrętkę blokady (1:B) maksymalnie w prawo aż do zatrzaśnięcia w pozycji zablokowania.

Dopasuj przystawkę do ciągłego podawania (4:E) do cylindra podajnika (4:F) tak, aby wał napędowy przystawki (4:G) znajdował się naprzeciw miejsca montażu w urządzeniu (4:H).

Wciśnij przystawkę do oporu do cylindra podajnika.

Przekręć pokrętkę blokady przystawki (4:I) maksymalnie w lewo aż do zatrzaśnięcia w pozycji zablokowania.

## DEMONTAŻ PRZYSTAWKI DO CIĄGŁEGO PODAWANIA

Przekręć pokrętkę blokady przystawki (4:I) maksymalnie w lewo i wyjmij przystawkę.

## DOBÓR ODPOWIEDNIH NARZĘDZI TNĄCYCH

Podczas krojenia w kostkę rozmiar kratki do krojenia w kostkę (2:G) powinien być równy lub większy niż rozmiar tarczy do krojenia w plastry (2:A, B lub D).

STANDARDOWA TARCZA TNĄCA (2:A):Do krojenia twardych produktów w plastry.Do krojenia w kostkę przy zastosowaniu kratki do krojenia w kostkę typu 1 (2:G1).

TARCZA DO KROJENIA W KOSTKĘ (2:B):Do krojenia w kostkę przy zastosowaniu kratki do krojenia w kostkę typu 1 (2:G1) o rozmiarze 12,5 x 12,5 lub większym.

TARCZA KARBUJĄCA (2:C):Do krojenia w karbowane plastry.

TARCZA TNĄCA 2-OSTRZOWA DO CIENKICH PŁASTRÓW (2:D2):Do krojenia twardych i miękkich produktów w plastry.Do szatkowania kapusty.

TARCZA TNĄCA 1-OSTRZOWA DO CIENKICH PŁASTRÓW (2:D1):Do krojenia w plastry twardych, soczystych lub delikatnych produktów.Do szatkowania sałaty.Rozmiar 4 mm przy zastosowaniu kratki do krojenia w kostkę typu 1 (2:G1) o rozmiarze 10 x 10 i większym służy do krojenia cebuli.Rozmiary 4, 6 i 10 mm służą do krojenia w kostkę przy zastosowaniu kratki do krojenia w kostkę typu 1.Rozmiary 14 mm i 20 mm służą do krojenia w kostkę przy zastosowaniu kratki do krojenia w kostkę typu 2 (2:G2).

TARCZA DO KROJENIA W SŁUPKI (2:F):Do szatkowania i krojenia ziemniaków na karbowane frytki.Rozmiar 2,5 x 6 mm umożliwia szatkowanie kapusty bez pozostawiania liści.

KRATKA DO KROJENIA W KOSTKĘ TYPU 1 (2:G1):Do krojenia w kostkę przy zastosowaniu dodatkowej tarczy.Nie można używać razem z 14- i 20-milimetrową tarczą tnącą do cienkich plasterów. Patrz Kratka do krojenia w kostkę typu 2 (poniżej).

KRATKA DO KROJENIA W KOSTKĘ TYPU 2 (2:G2):Do krojenia w kostkę przy zastosowaniu 14- lub 20-milimetrowej tarczy tnącej do cienkich plasterów.

TARCZA DO CHIPSÓW I FRYTEK (2:H):Do krojenia ziemniaków na chipsy przy zastosowaniu 10-milimetrowej tarczy tnącej do cienkich plasterów.

TARCZA SZATKUJĄCA DO SUROWYCH PRODUKTÓW (2:K):Do tarcia marchwi, kapusty, orzechów, sera, suchego chleba itp.

TARCZA DO DOKŁADNEGO ROZDRABNIANIA (2:L):Do dokładnego tarcia ziemniaków, twardego/suchego sera itp.

## MONTAŻ NARZĘDZI TNĄCYCH

Unieś płytkę dociskową (1:A) i przechyl ją w lewo lub zdemontuj przystawkę do ciągłego podawania (1:N).

Obróć pokrętkę blokady (1:B) w lewo i unieś cylinder podajnika (1:C lub 1:O).

Umieść tarczę wyrzucającą (1:D) na wale napędowym, a następnie obróć i dociśnij, aby osadzić ją na połączeniu.

W celu krojenia w kostkę lub posiekania cebuli najpierw umieść w urządzeniu odpowiednią kratkę, a następnie obróć ją maksymalnie w prawo.

Potem wybierz odpowiednią tarczę tnącą (standardową lub do cienkich plasterów w celu krojenia w kostkę, zaś w celu siekania cebuli tarczę tnącą do cienkich plasterów), a następnie osadź ją na wale napędowym i obróć, aby osadzić ją na połączeniu.

W celu krojenia w plastry, szatkowania lub tarcia zainstaluj na wale napędowym wyłącznie wybrane narzędzie tnące, a następnie obróć je w celu osadzenia na połączeniu.

W przypadku korzystania z płytki dociskowej (1:A) umieść tuleję wydrążającą (1:J) na wale narzędzia tnącego, obracając ją w lewo.

W przypadku korzystania z przystawki do ciągłego podawania (1:N) umieść tuleję mieszającą (1:M) na wale narzędzia tnącego, obracając ją w lewo.

Opuść cylinder podajnika (1:C lub 1:O) i obróć pokrętkę blokady (1:B) w prawo w pozycję zablokowania.

## DEMONTAŻ NARZĘDZI TNĄCYCH

Unieś płytkę dociskową (1:A) i przechyl ją w lewo lub zdemontuj przystawkę do ciągłego podawania (1:N).

Obróć pokrętkę blokady (1:B) w lewo i unieś cylinder podajnika (1:C lub 1:O).

Zdemontuj tuleję wydrążającą (1:J) (lub tuleję mieszającą (1:M)), odkręcając ją w prawo za pomocą klucza (1:K).

Zdemontuj narzędzie tnące i tarczę wyrzucającą (1:D).

## KORZYSTANIE Z PODAJNIKÓW

Cylinder podajnika z podajnikiem dociskowym: Duża komora podajnika służy głównie do podawania większych ilości różnych produktów (2:C), a także do krojenia większych produktów, takich jak kapusta.

Duża komora podajnika jest używana także, kiedy produkty mają być pokrojone w określonym kierunku, np. podczas krojenia w plastry pomidorów i cytryn.

Ułóż produkty, jak to zostało przedstawione na rysunku (3:D).

Rura do wkładania produktów jest używana podczas krojenia podłużnych produktów, takich jak ogórki (3:E).

Cylinder podajnika z przystawką do ciągłego podawania: Przystawka do ciągłego podawania (3:C) służy do ciągłego podawania/krojenia większych ilości ziemniaków, cebuli, suchego chleba, orzechów, grzybów itp.

## CZYSZCZENIE

Wyłącz urządzenie i odłącz wtyczkę przewodu zasilającego z gniazda sieciowego.

Dokładnie umyj urządzenie bezpośrednio po użyciu.

Jeśli narzędzia tnące zostały oznaczone symbolem „diwash”, dokładnie zapoznaj się i stosuj specjalną instrukcję dotyczącą tak oznaczonych elementów.

Nigdy nie myj delikatnych elementów metalowych w zmywarce, o ile nie zostały oznaczone symbolem „diwash”.

Po użyciu kratki do krojenia w kostkę (2:G) pozostaw ją w urządzeniu i szczotką (3:B) usuń wszelkie pozostałe w niej kostki.

Zdemontuj akcesoria urządzenia, umyj je i dokładnie wysusz. Wytrzyj urządzenie wilgotną szmatką.

Po użyciu narzędzi tnących zawsze wycieraj je do sucha.

Narzędzia tnące (2) zawsze przechowuj na wieszakach (3:A) zamontowanych na ścianie.

Nigdy nie używaj do czyszczenia ostrych przedmiotów ani myjek ciśnieniowych.

Nigdy nie zwilżaj wodą boków urządzenia.

## SPRAWDZAJ CO TYDZIEŃ

Sprawdź, czy urządzenie zatrzymuje się po podniesieniu i odchyleniu płytki dociskowej (1:A) i ponownie uruchamia się po jej opuszczeniu do pozycji roboczej.

Sprawdź, czy urządzenie nie daje się uruchomić po usunięciu cylindra podajnika (1:C) i opuszczeniu płytki dociskowej.

Sprawdź, czy urządzenie nie daje się uruchomić po zamontowaniu cylindra podajnika (1:O) i usunięciu przystawki do ciągłego podawania (1:N).

Wyciągnij wtyczkę z gniazda sieciowego, a następnie sprawdź, czy przewód jest w dobrym stanie, a zewnętrzna izolacja nie jest uszkodzona.

Jeśli nie działa jakakolwiek funkcja bezpieczeństwa lub jeśli przewód jest uszkodzony, przed ponownym włączeniem zasilania urządzenia wezwij specjalistyczny serwis w celu usunięcia usterek.

Sprawdź, czy wał napędowy płytki dociskowej (1:I) jest odpowiednio nasmarowany i lekko się obraca.

Jeśli wał napędowy nie obraca się lekko, starannie go wyczyść i nasmaruj kilkoma kroplami oleju maszynowego.

Sprawdź, czy ostrza i tarcze szatkujące są w dobrym stanie i czy są wystarczająco ostre.

## ROZWIĄZYWANIE PROBLEMÓW

PROBLEM:Urządzenie nie uruchamia się lub zatrzymuje się podczas pracy i nie daje się ponownie uruchomić.

ROZWIĄZANIE:Sprawdź, czy wtyczka przewodu zasilającego została prawidłowo podłączona do gniazda sieciowego oraz czy wyłącznik izolacyjny jest zamknięty.Sprawdź, czy cylinder podajnika (1:C) (lub 1:O), płytkę dociskową (1:A) oraz przystawkę do ciągłego podawania (1:N) zostały zablokowane w odpowiedniej pozycji.Wsuń płytkę dociskową do środka cylindra podajnika.

Sprawdź, czy bezpieczniki w szafce bezpiecznikowej budynku nie są przepalone i czy ich wartość znamionowa jest odpo-

wiednia.Odczekaj kilka minut, a następnie spróbuj uruchomić urządzenie ponownie. Jeśli urządzenia w dalszym ciągu nie można uruchomić, wezwij specjalistyczny serwis.

PROBLEM:Mała wydajność lub złe wyniki krojenia.

ROZWIĄZANIE:Upewnij się, że korzystasz z odpowiedniego narzędzia tnącego lub zestawu narzędzi (2).Zainstaluj tuleję wydrążającą (1:J) (lub tuleję mieszającą (1:M)).Sprawdź, czy ostrza i tarcze szatkujące są w dobrym stanie i czy są wystarczająco ostre.Delikatnie popychaj obrabiane produkty.

PROBLEM:Nie można zdemontować narzędzia tnącego (2).

ROZWIĄZANIE:Zawsze korzystaj z tarczy wyrzucającej (1:D). Użyj grubej rękawicy ze skóry lub innej odpornej na rozcięcie i zdemontuj narzędzie tnące, obracając je w prawo.

PROBLEM:Nie można zdemontować tulei wydrążającej (1:J) (lub tulei mieszającej (1:M)).

ROZWIĄZANIE:Aby zdemontować tuleję wydrążającą (1:J) (lub tuleję mieszającą (1:M)), odkręć ją w prawo, korzystając z klucza (1:K).

## DANE TECHNICZNE

URZĄDZENIE:Silnik:0,75 kW, 230 V, jednofazowy, 50 Hz lub 400 V, trójfazowy, 50 Hz, z zabezpieczeniem termicznym. Przeniesienie napędu: koła zębate.Sytem bezpieczeństwa:Cztery wyłączniki bezpieczeństwa.

Klasa zabezpieczenia:IP44.Gniazdo zasilające:Uziemione, jednofazowe, 10 A lub trójfazowe, 16 A.Bezpiecznik w szafce bezpiecznikowej budynku:10 A, zwłoczny. Poziom hałasu LpA (EN31201):73 dBA.

NARZĘDZIA:Średnica:215 mm.Prędkość:360 obr/min.

MATERIAŁY:Obudowa urządzenia oraz cylinder podajnika:Anodyzowany lub polerowany stop aluminium i/lub stal nierdzewna.Tarcze narzędzi tnących:Stop aluminium.Ostrza narzędzi tnących: Wysokogatunkowa stal narzędziowa.

WAGA NETTO:Podstawa urządzenia:26 kg.Cylinder podajnika z podajnikiem dociskowym:6 kg.Cylinder podajnika z przystawką do ciągłego podawania:7,5 kg.Narzędzia tnące:Średnio około 1 kg.

STANDARDY:NSF STANDARD 8 dla maszyn, dyrektywa 89/392EEC dotycząca maszyn.

# РУКОВОДСТВО ПОЛЬЗОВАТЕЛЯ

## HALLDE RG-350

(RU)

### ВНИМАНИЕ

Не повредите руки острыми ножами и подвижными частями.

Не помещайте руки в контейнер подачи (1:N).

Всегда пользуйтесь толкателем (1:G) при проталкивании продуктов через трубку для подачи (1:H).

Никогда не помещайте руки в трубку для подачи.

3-фазовую версию RG-350 может устанавливать только квалифицированный специалист.

Чинить устройство и открывать его внутреннюю часть может только квалифицированный специалист.

При открывании и закрывании устройства подачи держите его только за ручки лотка подачи (1:L).

Чтобы вынуть емкость для перемалывания (1:J) и емкость для смешивания (1:M), вывинтите их по часовой стрелке при помощи ключа (1:K).

### РАСПАКОВКА

Убедитесь, что все детали были доставлены, устройство работает нормально, и ничто не было повреждено при перевозке. О любых недостатках следует уведомить поставщика в течение восьми дней.

### УСТАНОВКА

Подключите устройство к сети электропитания с соответствующими характеристиками.

Устройство должно быть установлено на кухонном или обычном столе высотой около 500 мм.

Поместите вешалку (3:A) для режущих элементов (2) на стене рядом с машиной для удобного и безопасного использования.

Убедитесь, что следующие два предмета без режущих элементов или выталкивающей тарелки (1:D) установлены в устройстве.

Убедитесь, что устройство выключается, когда проталкивающая тарелка (1:A) перемещается вверх и выдвинута повторно запускаться при опускании и проталкивающая тарелка вставлена и опущена.

Убедитесь, что устройство выключается, когда стакан для подачи (1:C)

удален, а проталкивающая тарелка опущена.

Убедитесь, что устройство выключается, когда стакан для подачи (1:O) установлен, а контейнер подачи (1:N) удален.

Если устройство работает неверно, обратитесь к специалисту для устранения неисправности перед тем, как пользоваться устройством.

### УСТАНОВКА ПРОТАЛКИВАЮЩЕЙ ТАРЕЛКИ

Установите стакан подачи (1:C) и поверните запор (1:B) по часовой стрелке до положения фиксации.

Возьмите проталкивающую тарелку обеими руками (4:A) и вставьте осевой частью (4:B) в отверстие в устройстве (4:P).

Прижмите проталкивающую тарелку ладонью правой руки до предела (4:D).

### СНЯТИЕ ПРОТАЛКИВАЮЩЕЙ ТАРЕЛКИ

Поднимите проталкивающую тарелку (1:A) и поверните ее влево так, чтобы стакан подачи (1:C) был открыт.

Возьмите проталкивающую тарелку обеими руками (4:A).

Потяните проталкивающую тарелку на себя и вытащите ее правой рукой.

### УСТАНОВКА КОНТЕЙНЕРА ПОДАЧИ

Установите стакан подачи (1:O) и поверните запор (1:B) по часовой стрелке до положения фиксации.

Установите контейнер подачи (4:E) в стакан подачи так, (4:F) чтобы в паз в контейнере подачи (4:G) был вставлен в выступ в устройстве (4:H).

Вставьте контейнер подачи в стакан подачи до упора.

Поверните запор контейнера подачи (4:I) против часовой стрелки до упора в положение замка закрыт.

### СНЯТИЕ КОНТЕЙНЕРА ПОДАЧИ

Поверните запор контейнера подачи (4:I) по часовой стрелке до упора и снимите контейнер подачи.

### ПРАВИЛЬНЫЙ ВЫБОР РЕЖУЩИХ УСТРОЙСТВ

Для нарезания кубиками размеры ножевой решетки (2:G) должны быть не меньше размеров режущего устройства (2:A, B или D).

СТАНДАРТНОЕ РЕЖУЩЕЕ УСТРОЙСТВО (2:A): Нарезает ломтиками твердые продукты. В сочетании с ножевой решеткой типа 1 (2:G1) нарезает кубиками.

ПЛАСТИНА ДЛЯ НАРЕЗКИ КУБИКАМИ (2:B): В сочетании с ножевой решеткой

типа 1 (2:G1) от 12,5 x 12,5 мм и больше нарезает кубиками.

РЕЖУЩЕЕ УСТРОЙСТВО С ИЗОГНУТЫМ ПРОФИЛЕМ (2:C): Создает рифленые ломтики.

УСТРОЙСТВО ТОНКОЙ НАРЕЗКИ, 2 НОЖА (2:D2): Нарезает ломтиками твердые и мягкие продукты. Шинкует капусту.

УСТРОЙСТВО ТОНКОЙ НАРЕЗКИ, 1 НОЖ (2:D1): Нарезает ломтиками твердые, мягкие, сочные и нежные продукты. Шинкует салат. 4 мм в сочетании с ножевой решеткой типа 1 (2:G1) от 10 x 10 мм и больше крошит лук. 4, 6 и 10 мм в сочетании с ножевой решеткой типа 1 нарезает кубиками. 14 мм и 20 мм в сочетании с ножевой решеткой типа 2 (2:G2) нарезает кубиками.

ПЛАСТИНА ДЛЯ НАРЕЗАНИЯ СОЛОМКОЙ (2:F): Шинкует и нарезает изогнутые ломтики для приготовления картофеля фри. 2.5 x 6 мм для шинкования листьев капусты.

НОЖЕВАЯ РЕШЕТКА ТИПА 1 (2:G1): В сочетании с подходящим режущим устройством нарезает кубиками. Не может использоваться совместно с устройствами тонкой нарезки 14 мм и 20 мм. См. ниже ножевую решетку типа 2.

НОЖЕВАЯ РЕШЕТКА ТИПА 2 (2:G2): В сочетании с устройствами тонкой нарезки 14 мм и 20 мм нарезает кубиками.

РЕШЕТКА ДЛЯ НАРЕЗАНИЯ КАРТОФЕЛЯ ДЛЯ ПРИГОТОВЛЕНИЯ ЧИПСОВ/КАРТОФЕЛЯ ФРИ (2:H): В сочетании с устройством тонкой нарезки 10 мм нарезает картофель для чипсов ломтиками правильной формы.

ТЕРКА ДЛЯ СЫРЫХ ПРОДУКТОВ (2:K): Трет морковь, капусту, орехи, сыр, черствый хлеб и т. п.

МЕЛКАЯ ТЕРКА (2:L): Мелко трет сырой картофель, твердый/сухой сыр.

### УСТАНОВКА РЕЖУЩИХ ЭЛЕМЕНТОВ

Поднимите проталкивающую тарелку (1:A) и поверните ее влево или снимите контейнер подачи (1:N).

Поверните ручку замка (1:B) против часовой стрелки или поднимите стакан подачи (1:C). (1: O).

Установите выталкивающую тарелку (1:D) на оси и поверните/надавите вниз выталкивающую тарелку до её попадания на соответствующее в муфту.

Для нарезки или измельчения лука сначала установите в устройство подходящую ножевую решетку, затем поверните ножевую решетку по часовой стрелке до конца.

Для нарезки выберите подходящий стандартный нож или тонкий нож, а для измельчения лука выберите тонкий нож, затем установите нож на ось и поверните его так, чтобы нож он попал в

муфту.

Для нарезки, шинковки и измельчения на терке установите на ось только один режущий элемент и поверните его так, чтобы он попал в муфту.

При использовании проталкивающей тарелки (1:A) установите емкость для перемалывания (1:J), повернув ее против часовой стрелки на центре оси режущего элемента, если используется контейнер подачи (1:N), установите емкость для смешивания (1:M), повернув ее против часовой стрелки на центре оси режущего элемента.

Или опустите стакан подачи (1:C) 1:O) и поверните ручку замка (1:B) по часовой стрелке в положение, когда замок закрыт.

### **СНЯТИЕ РЕЖУЩИХ ЭЛЕМЕНТОВ**

Поднимите проталкивающую тарелку (1:A) и поверните ее влево или снимите контейнер подачи (1:N).

Поверните ручку замка (1:B) против часовой стрелки или поднимите стакан подачи (1:C). (1:O).

Снимите емкость для перемалывания (1:J) или емкость для смешивания (1:M), повернув ее по часовой стрелке при помощи ключа (1:K).

Снимите режущий элемент/элементы и выталакивающую тарелку (1:D).

### **ИСПОЛЬЗОВАНИЕ УСТРОЙСТВ ПОДАЧИ**

Стакан подачи с толкателем устройства подачи: Большой отсек подачи используется, в основном, для объёмной подачи большинства продуктов (2:C) и для измельчения крупных продуктов, например, капусты.

Большой отсек подачи используется также в том случае, если продукт должен разрезаться в определенном направлении, например, томаты и лимоны.

Поместите/сложите продукты, как показано на рисунке (3:D).

Трубка подачи используется при разрезании длинных продуктов, например, огурцов (3:E).

Стакан подачи с контейнером подачи: Контейнер подачи (3:C) используется при непрерывной подаче/разрезании большого количества картофеля, лука, черствого хлеба, орехов, грибов и т.д.

### **ОЧИСТКА**

Выключите устройство и выньте вилку питания из розетки.

Тщательно очистите устройство сразу же после использования.

Если приспособления для нарезки маркированы "diwash", прочтите и выполните указания особого руководства пользователя "diwash".

Никогда не мойте детали из легкого сплава, если они не маркированы "diwash".

Если использовалась ножевая решетка (2:G), оставьте ее в устройстве, воспользуйтесь щеткой (3:B) для ее очистки от оставшихся в решетке продуктов.

Снимите съемные части устройства, вымойте их и тщательно просушите.

Протрите устройство влажной тканью.

Всегда вытирайте ножи режущих приспособлений досуха после использования.

Храните режущее устройство (2) на настенной полке (3:A) на стене.

Никогда не используйте острые предметы, устройства, подающие воду под высоким давлением для очистки.

Никогда не разбрызгивайте воду по бокам устройства.

### **ЕЖЕНЕДЕЛЬНАЯ ПРОВЕРКА**

Устройство должно останавливаться сразу же при поднятии и повороте проталкивающей тарелки (1:A) и повторно запускаться при опускании и повороте тарелки в другую сторону.

Устройство не должно включаться с установленным стаканом для подачи (1:C) и опущенной проталкивающей тарелки.

Устройство не должно включаться с установленным стаканом для подачи (1:O) и снятым контейнером подачи (1:N).

Извлеките вилку питания из розетки, затем проверьте состояние электрического кабеля и отсутствие трещин на нем.

Если какая-либо из функций безопасности не работает нормально или на электрическом кабеле имеются трещины, обратитесь к специалисту перед тем, как снова подключать устройство к электросети.

Проверьте достаточность смазки оси проталкивающей тарелки (1:I), вращение оси не должно быть затруднено.

Если вращение оси затруднено, осторожно очистите и смажьте ее несколькими каплями машинного масла.

Убедитесь, что ножи и тарелки измельчителя исправны и заточены.

### **УСТРАНЕНИЕ НЕИСПРАВНОСТЕЙ.**

НЕИСПРАВНОСТЬ: Устройство не включается или останавливается во время работы, и невозможно возобновить его работу.

СПОСОБ УСТРАНЕНИЯ: Проверьте, плотно ли вставлена вилка питания в розетку, или не выключен ли рубильник. Убедитесь, что стакан подачи (1:C) или (1:O) тарелка для подачи(1:A) или контейнер подачи (1:N) закрыт в нужном положении. Передвиньте тарелку для подачи в стакан подачи. Про-

верьте, что предохранители в коробке для предохранителей не перегорели и имеют соответствующий номинал. Подождите несколько минут и попробуйте снова включить устройство. Если устройство не включается, вызовите специалиста.

НЕИСПРАВНОСТЬ: Низкая производительность или плохие результаты при нарезании.

СПОСОБ УСТРАНЕНИЯ: Убедитесь, что используется нужное режущее устройство (2) или комбинация режущих устройств (2). Установите емкость для перемалывания (1:J) вместо емкости для смешивания (1:M). Проверьте, что ножи и тарелки измельчителя находятся в хорошем состоянии и заточены. Нажмите продукты.

НЕИСПРАВНОСТЬ: Режущее устройство (2) нельзя удалить.

СПОСОБ УСТРАНЕНИЯ: Всегда пользуйтесь выталакивающей тарелкой (1:D). Используйте плотную кожаную перчатку или перчатку из подобного материала, которую не смогут разрезать ножи режущего устройства, и поверните режущее устройство по часовой стрелке, чтобы вынуть его.

НЕИСПРАВНОСТЬ: Емкость для перемалывания (1:J) или емкость для смешивания (1:M) невозможно удалить.

СПОСОБ УСТРАНЕНИЯ: Используйте мешалку (1:K), чтобы вывинтить емкость для перемалывания (1:J) или емкость для смешивания (1:M) по часовой стрелке.

### **ТЕХНИЧЕСКИЕ ХАРАКТЕРИСТИКИ**

УСТРОЙСТВО: Мотор: 0,75 кВт, 230 В, однофазный, 50 Гц или 400 В, 3-фазный, 50 Гц. с тепловой защитой мотора. Привод: зубчатое зацепление. Система безопасности: Четыре предохранительных выключателя. Уровень защиты: IP44. Вилка питания: Заземленная, однофазная, 10 А, или 3-фазная, 16 А. Предохранитель в коробке для предохранителя соответствует следующему: 10 А, плавкий. Уровень шума LpA (EN31201): 73 дБА.

УСТРОЙСТВА: Диаметр: 215 мм. Скорость: 360 оборотов/мин.

МАТЕРИАЛЫ: Корпус устройства и стакан подачи: Анодированный или полированный алюминиевый сплав и/или нержавеющей сталь. Диски режущего устройства: Алюминиевый сплав. Ножи режущего устройства: Ножи выполнены из стали высочайшего качества.

ВЕС НЕТТО: Основа устройства: 26 кг. Стакан подачи с толкателем устройства подачи: 6 кг. Стакан подачи с контейнером подачи: 7,5 кг. Режущее устройство: Около 1 кг.

СТАНДАРТЫ: NSF STANDARD 8 для устройства, EU Machine Directive 89/392ЕЕС.