

**IWL250D SW - IWL250D KU -
IWL250D GO - IWL250D SI -
IWL250D CHR**



**114273 - 114274 - 114275 -
114278 - 114279**

Bartscher GmbH
Franz-Kleine-Str. 28
D-33154 Salzkotten
Германия

тел. +49 5258 971-0
факс: +49 5258 971-120
Горячая линия: +49 5258 971-197
www.bartscher.com



Версия: 2.0

Дата составления: 2020-05-06

Оригинальная инструкция по эксплуатации

1	Безопасность	2
1.1	Значение символики	2
1.2	Рекомендации по технике безопасности.....	3
1.3	Использование по назначению	5
1.4	Использование не по назначению	5
2	Общие сведения	6
2.1	Ответственность и гарантийные обязательства	6
2.2	Защита авторских прав.....	6
2.3	Декларация соответствия.....	6
3	Транспортировка, упаковка и хранение	7
3.1	Транспортная инспекция	7
3.2	Упаковка.....	7
3.3	Хранение	7
4	Технические данные.....	8
4.1	Технические характеристики.....	8
4.2	Список подузлов прибора.....	9
4.3	Функции прибора.....	10
5	Инсталляция и обслуживание	11
5.1	Инсталляция.....	11
5.2	Обслуживание	12
6	Очистка.....	13
6.1	Рекомендации на тему безопасности во время очистки.....	13
6.2	Очистка	14
7	Возможные неисправности	14
8	Утилизация.....	14



Перед эксплуатацией прибора прочитайте инструкцию по эксплуатации и храните ее в доступном месте!

Эта инструкция по эксплуатации описывает установку прибора, обслуживание и уход за прибором, а также является важным информационным источником и справочником. Знание и выполнение всех содержащихся в ней рекомендаций на тему безопасности и обслуживания, является условием безопасной и правильной работы с прибором. Кроме того, применяются положения о предотвращении несчастных случаев, правилах в области безопасности и гигиены труда, а также действующие правовые нормы в области применения прибора.

Перед началом работы с прибором и, в частности, перед его запуском прочитайте данную инструкцию по эксплуатации во избежание телесных повреждений и вещественного ущерба. Неправильная эксплуатация может стать причиной повреждений.

Эта инструкция по эксплуатации является неотъемлемой частью продукта, должна храниться в непосредственной близости от прибора и быть доступной в любое время. Вместе с передачей прибора должна быть также передана данная инструкция по эксплуатации.

RU

1 Безопасность

Прибор изготовлен согласно действующим в данный момент правилам техники. Несмотря на это прибор может представлять опасность, если им пользоваться не в соответствии с инструкцией или не по прямому назначению. Все лица, пользующиеся прибором, должны учитывать содержащуюся в данной инструкции информацию, и соблюдать указания по безопасности.

1.1 Значение символики

Важные указания по безопасности, а также предупредительная информация обозначены в данной инструкции соответствующими символами / знаками. Соблюдайте эти указания с целью предотвращения несчастных случаев, телесных травм и вещественного ущерба.



ОПАСНОСТЬ!

Символ **ОПАСНОСТЬ** предупреждает об угрозах, которые в случае несоблюдения осторожности, могут стать причиной тяжелых телесных повреждений или смертельного исхода.

**ОСТОРОЖНО!**

Символ **ОСТОРОЖНО** предупреждает об угрозах, которые, в случае несоблюдения осторожности, могут стать причиной средней тяжести травм, тяжелых телесных повреждений или смертельного исхода.

**ПРЕДУПРЕЖДЕНИЕ!**

Символ **ПРЕДУПРЕЖДЕНИЕ** предупреждает об угрозах, которые в случае пренебрежения этим предупреждением, могут стать причиной легких или средней тяжести травм.

ВНИМАНИЕ!

Символ **ВНИМАНИЕ** указывает на возможный материальный ущерб, который может возникнуть при несоблюдении инструкций по технике безопасности.

ПРИМЕЧАНИЕ!

Символ **ПРИМЕЧАНИЕ** означает возможность получения пользователем дополнительной информации или рекомендаций касательно эксплуатации прибора.

RU

1.2 Рекомендации по технике безопасности

Электрический ток

- Слишком высокое напряжение в сети или неправильная установка прибора могут стать причиной поражения электрическим током.
- Перед установкой сравнить параметры местной электросети с техническими параметрами прибора (смотрите заводскую табличку). Прибор подключать только в случае соответствия.
- Во избежание коротких замыканий содержите прибор в сухом состоянии.
- Если во время работы возникают неисправности, немедленно отключите прибор от источника электропитания.
- Не прикасаться к вилке прибора мокрыми руками.
- Никогда не прикасайтесь к прибору, который упал в воду. Немедленно отсоедините прибор от источника электропитания.

- Любого вида ремонтные работы, а также открытие корпуса могут быть выполнены только специалистами и соответствующими мастерскими.
- Не переносить прибор, держа его за присоединительный провод.
- Не допускать контакта присоединительного провода с источниками тепла и острыми краями.
- Провод не подвергать изгибам, запутыванию, не завязывать его.
- Провод должен всегда находиться в разложенном состоянии.
- Никогда не устанавливать прибор или другие предметы на проводе.
- С целью отсоединения прибора от источника электропитания всегда следует пользоваться вилкой.

Легковоспламеняющиеся материалы

- Никогда не подвергайте прибор воздействию высоких температур, напр. плита, духовка, открытое пламя, обогреватели и т. д.
- Регулярно очищайте прибор, чтобы исключить риск возникновения пожара.
- Не накрывать прибор, напр. алюминиевой фольгой или салфетками.
- Пользуйтесь прибором только с предназначенными для этого материалами и при соответствующих настройках температуры. Материалы, пищевые продукты и остатки блюд могут воспламениться.
- Никогда не пользоваться прибором вблизи горючих, легковоспламеняющихся материалов (напр. бензин, спирт, алкоголь). Высокая температура вызывает испарение этих материалов, и в результате контакта с источниками воспламенения может произойти взрыв.
- В случае пожара, перед соответствующими действиями, направленными на гашение огня, отключите прибор от источника электропитания. Никогда не гасить огонь водой, пока прибор подключен к электросети. После гашения пожара позаботится о достаточном поступлении свежего воздуха.

Горячие поверхности

- Поверхности прибора во время работы становятся очень горячими. Имеет место опасность поражения электрическим током. Высокая температура сохраняется также после выключения прибора.
- Не прикасаться к каким-либо горячим поверхностям прибора. Следует пользоваться доступными элементами управления и ручками.
- Прибор транспортировать и очищать только после полного остывания.
- Никогда не распылять на горячие поверхности холодную воду или легковоспламеняющиеся жидкости.

Эксплуатация только под наблюдением

- Прибор может работать только под присмотром.
- Следует всегда находиться в непосредственной близости от прибора.

Обслуживающий персонал

- Прибор не предназначен для использования лицами (в том числе детьми) с ограниченными физическими, сенсорными или умственными способностями, а также лицами с недостаточным опытом и/или ограниченными знаниями.
- Дети должны находиться под наблюдением взрослых, чтобы иметь уверенность, что они не играют прибором или не включают его.

Неправильное использование

- Использование не по назначению или запрещенная эксплуатация могут стать причиной повреждения прибора.
- Прибор может использоваться только в состоянии, не вызывающем сомнений и обеспечивающем безопасную эксплуатацию.
- Прибор использовать только, когда присоединения находятся в состоянии, не вызывающем сомнений и обеспечивающем безопасную эксплуатацию.
- Прибор можно использовать только при условии что он чист.
- Следует применять только оригинальные запчасти. Никогда не следует предпринимать попыток ремонтировать прибор самостоятельно.
- Не выполнять в приборе каких-либо изменений или модификаций.

1.3 Использование по назначению

Любое применение прибора с целью, отличающейся от его нормального назначения, описанного ниже, запрещено. Такое применение считается формой эксплуатации не по назначению.

Данные примеры эксплуатации считаются соответствующими назначению:

- Поддержание блюд в теплом состоянии.

1.4 Использование не по назначению

Использование не по назначению может привести к телесным повреждениям и вещественному ущербу в результате опасного электрического напряжения, пламени и высоких температур. С помощью прибора можно выполнять только работы, которые описаны в данной инструкции по эксплуатации.

2 Общие сведения

2.1 Ответственность и гарантийные обязательства

Все сведения и рекомендации, содержащиеся в этой инструкции по эксплуатации были составлены с учетом действующих предписаний, актуального уровня инженерно-технических исследований, а также нашего многолетнего опыта и знаний. Действительный объем поставок может отклоняться при спецзаказах, предъявлении дополнительных заказных условий поставок или по причине новейших технических изменений, отличающихся от описанных здесь объяснений и многочисленных чертежных изображений.

Производитель не несет никакой ответственности за повреждения и вред, возникшие вследствие:

- несоблюдения рекомендаций,
- использования не по назначению,
- введения пользователем технических изменений,
- применения несоответствующих запчастей.

Мы оставляем за собой право на технические изменения изделия в рамках улучшения эксплуатационных характеристик и дальнейшего исследования.

RU

2.2 Защита авторских прав

Инструкция по эксплуатации и содержащиеся в ней тексты, чертежи и прочие изображения защищены авторскими правами. Размножения любого вида и в любой форме – даже частично – а также использование и/или передача содержания третьим лицам запрещены без письменного согласия изготовителя. Нарушение ведет за собой последствие возмещения убытков. Мы оставляем за собой право на предъявление дальнейших претензий.

2.3 Декларация соответствия

Прибор соответствует действительным нормам и директивам ЕС. Это подтверждается нами в Заявлении о соответствии ЕС. При необходимости мы с удовольствием отправим Вам соответствующее Заявление о соответствии.

3 Транспортировка, упаковка и хранение

3.1 Транспортная инспекция

После получения доставки незамедлительно проверить прибор на предмет комплектности и возможных повреждений, возникших во время транспорта. При внешне опознаваемом транспортном повреждении прибор не принимать или принять с оговоркой. Размер ущерба указать в транспортных документах / накладной перевозчика. Заявить о рекламации. О скрытом ущербе заявить сразу после обнаружения, так как заявку на возмещение ущерба можно подать лишь в пределах действующих сроков для рекламации.

В случае недостачи частей или аксессуаров свяжитесь с нашим Отделом по обслуживанию клиентов.

3.2 Упаковка

Не выбрасывайте упаковочный картон вашего прибора. Он может вам понадобиться для хранения, при переезде или если в случае возможных повреждений вы будете высылать прибор в сервисную службу.

Упаковка и отдельные элементы выполнены из материалов, подлежащих вторичной переработке, такие как пленка и полиэтиленовые мешки, картонные упаковки.

В случае утилизации соблюдайте предписания, действующие в вашей стране. Сдавайте вторично перерабатываемый упаковочный материал в пункт сбора материалов вторичной переработки.

3.3 Хранение

До установки прибора его следует держать в нераспакованном виде, а во время хранения соблюдать нанесенные на внешней стороне маркировки по установке и хранению. Упаковки хранить исключительно при следующих условиях:

- в закрытых помещениях
- в сухом и свободном от пыли месте
- вдали от агрессивных веществ
- в месте, защищенном от воздействия солнечных лучей
- в месте, защищенном от механических сотрясений.

При длительном хранении (более 3 месяцев) регулярно контролируйте общее состояние всех частей и упаковки. В случае необходимости замените упаковку на новую.

4 Технические данные

4.1 Технические характеристики

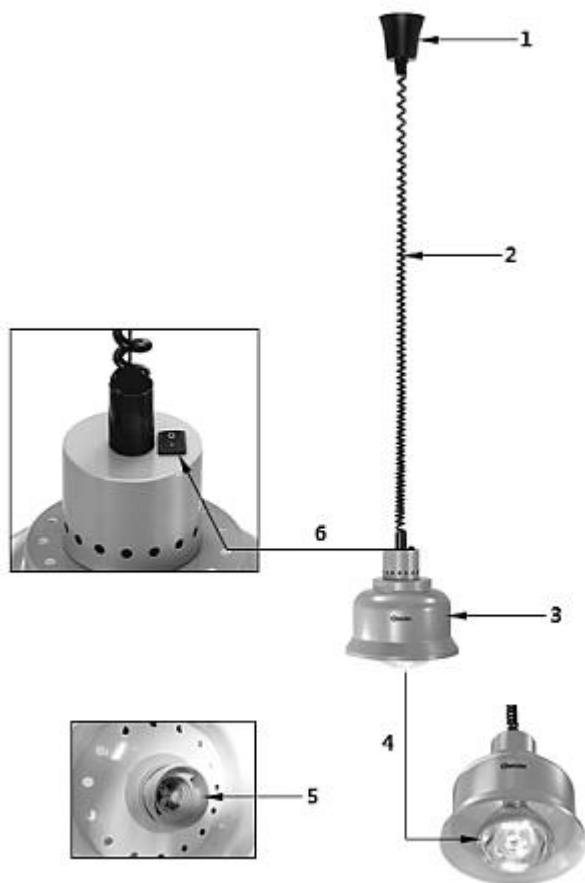
Название:	Тепловая лампа				
Модель:	IWL250D SW	IWL250D KU	IWL250D GO	IWL250D SI	IWL250D CHR
№ арт.:	114273	114274	114275	114278	114279
Цвет:	Черный, матовый	Медный, зеркально глянцевый	Золотой, зеркально глянцевый	Сере- бристый, матовый	Сере- бристый, зеркально глянцевый
Материал:	нержавеющая сталь				
Арматура:	E27				
Длина кабеля от - до в мм:	650 - 1600				
Мощность присоединения:	0,25 кВт / 230-250 В / 50 Гц				
Размеры (Ш x Г x В) в мм:	230 x 230 x 250				
Вес в кг:	1,0				

Оставляем за собой право на внесение технических изменений!

Версия/характеристики

- Потолочный монтаж
- Вид источника тепла: инфракрасная лампа
- Вид кабеля подключения: спиральный кабель
- Исполнение кабеля подключения: система маятникового хода
- Вкл./выкл.
- Вентилируемый стальной рефлектор
- В комплекте:
 - 1 инфракрасная лампа (Philips Incandescent), цвет стекла: прозрачное
 - Материал электрического подключения

4.2 Список подузлов прибора



RU

1. Панель
2. Спиральный кабель
3. Стальной рефлектор
4. Инфракрасная лампа
5. Гнездо лампы
6. Выключатель/выключатель

Дополнительное оснащение (не входит в объем поставки!)



Инфракрасная лампа IWL250D-W

Материал: стекло, металл

Исполнение: инфракрасная, Philips Incandescent 230-250 В BR125, цвет стекла: прозрачное

Резьба: E27

Мощность: 0,25 кВт/ 230-250 В / 50 Гц

Размеры: Ш 125 x Г 125 x В 173 мм

Вес: 0,11 кг

№ арт. 114277



Инфракрасная лампа IWL250D

Материал: стекло, металл

Исполнение: инфракрасная, Philips Incandescent 230-250 В BR125, цвет стекла: красное

Резьба: E27

Мощность: 0,25 кВт/ 230-250 В / 50 Гц

Размеры: Ш 125 x Г 125 x В 180 мм

Вес: 0,11 кг

№ арт. 114271

RU

4.3 Функции прибора

Благодаря системе маятникового хода инфракрасное излучение можно эластично использовать для поддержания необходимых блюд в теплом состоянии.

5 Инсталляция и обслуживание

5.1 Инсталляция



ОСТОРОЖНО!

В случае неправильной установки, настроек, обслуживания, техобслуживания или при неправильном обращении с прибором могут возникнуть телесных повреждения и вещественный ущерб.

Установку и монтаж, а также ремонт прибора может выполнять только авторизованный технический сервис в соответствии с действующими в данной стране предписаниями.

Распаковка / крепление

- Распаковать прибор и удалить все внешние и внутренние упаковочные элементы, а также предохранительные средства на время транспорта.



ОСТОРОЖНО!

Опасность удушения!

Сделать невозможным доступ детям к упаковочным материалам, таким как полиэтиленовые пакеты и пенополистироловые элементы.

- Если на приборе находится защитная пленка, ее следует снять. Защитную пленку следует снимать медленно, чтобы на поверхности не оставались остатки клея. Остатки клея следует удалить с помощью салфетки, смоченной в соответствующем растворителе.
- Следует обращать внимание, чтобы не повредить номинальную табличку и предупреждения на приборе.
- **Никогда** не следует устанавливать прибор во влажных и мокрых местах.
- Тепловую лампу следует монтировать в легко доступном месте, чтобы в случае необходимости иметь возможность воспользоваться ею для поддержания блюд в теплом состоянии.
- При установке тепловой лампы следует обратить внимание, чтобы находящиеся поблизости стены, перегородки, кухонная мебель, декоративные края и т. д. не были выполнены из легковоспламеняющихся материалов. В противном случае их следует предохранить негорючим материалом, изолирующим тепло.

Во время установки следует соблюдать действующие в стране установки положения в области противопожарной безопасности.

Подсоединение к источнику тока

- Проверить, соответствуют ли технические данные прибора (см. номинальный щиток) данным имеющейся электрической сети.
- Подключить прибор к одинарной, соответствующим образом предохраненной сетевой розетке с соответствующим штырем заземления. Не подключать прибор к многофункциональной розетке.
- Присоединительный провод следует проложить таким образом, чтобы никто не мог на него наступить или споткнуться.

5.2 Обслуживание

Подготовка прибора

1. Перед началом эксплуатации тепловую лампу следует тщательно очистить согласно указаниям, описанным в пункте **6 „Очистка“**.
2. Вкрутить прилагаемую инфракрасную лампу в арматуру.

Включение тепловой лампы / поддержание блюд в теплом состоянии

RU



ОСТОРОЖНО!

Опасность получения ожогов!

Поверхность вентилируемого стального рефлектора сильно нагревается во время работы и остается горячей в течение длительного времени после выключения.

Никогда не прикасаться к горячим поверхностям тепловой лампы.

Перед перемещением тепловой лампы следует всегда сначала дать ей остыть.

РЕКОМЕНДАЦИЯ!

Тепловая лампа служит для поддержания блюд в теплом состоянии, ее нельзя использовать для нагревания.

1. Приготовить необходимые блюда.
2. Поставить тарелку с горячими продуктами под тепловой лампой.



3. Снизить тепловую лампу с помощью системы маятникового хода на необходимую длину. Для этого следует взять холодную тепловую лампу за верхнюю часть стального рефлектора.
4. Удерживать расстояние около 30 см между тарелкой с продуктами и тепловой лампой.

РЕКОМЕНДАЦИЯ:

Только при соответствующем расстоянии вы сможете поддерживать идеальную температуру для сервировки горячих блюд без ущерба для качества в результате нагревания.

5. Установить выключатель/включатель в положении „I“, чтобы включить тепловую лампу.
6. Если тепловая лампа не будет использоваться, выключатель/включатель следует установить в положение „O“.
7. Тепловую лампу оставить остывать.
8. Используя систему маятникового хода, потянуть охлажденную тепловую лампу вверх, придерживая за верхнюю часть стального рефлектора.

RU

6 Очистка

6.1 Рекомендации на тему безопасности во время очистки

- Перед очисткой прибор следует отсоединить от источника электропитания.
- Оставить прибор, чтобы он полностью остыл.
- Следить за тем, чтобы в прибор не попадала вода. Во время очистки никогда не погружать прибор или вилку в воду или другие жидкости. Для очистки прибора не следует использовать струю воды под давлением.
- Не использовать для очистки прибора острые или металлические предметы (нож, вилка). Острые предметы могут повредить прибор, а при контакте с токоведущими элементами стать причиной поражения током.
- Не использовать агрессивные средства, содержащие растворители или какие-либо едкие чистящие средства. Они могут повредить поверхность.

6.2 Очистка

1. Прибор следует регулярно чистить в конце рабочего дня, а в случае необходимости чаще.
2. Стальной рефлектор и спиральный кабель вытереть с помощью мягкой и сухой или слегка влажной салфетки.
3. В случае сильных загрязнений использовать мягкое чистящее средство.
4. В завершение осушить помытые поверхности с помощью мягкой салфетки.

7 Возможные неисправности


В приведенной ниже таблице описаны возможные причины и способы устранения сбоев в работе или ошибок, возникающих во время работы прибора. Если не удастся устранить неисправности, обратитесь в сервисный центр.

Неисправность	Причина	Решение
Тепловая лампа не работает	Прибор неправильно подключен к источнику электропитания	Поручить электрику проверку присоединения и правильное выполнение присоединения
	Сработал предохранитель замедленного действия	
Тепловая лампа не греет	Повреждена инфракрасная лампа	Заменить инфракрасную лампу
	Поврежден присоединительный провод	Обратиться в пункт сервисного обслуживания
	Поврежден вкл./выкл.	

RU

8 Утилизация

Электрические приборы

	<p>Электрические приборы имеют этот символ. Электрические приборы следует утилизировать надлежащим и экологически безопасным способом, подвергать вторичной переработке. Нельзя выбрасывать электрические приборы вместе с домашними отходами. Отсоединить прибор от источника электропитания и удалить из прибора присоединительный провод.</p>
---	--

Электрические приборы следует передавать в специально организованные пункты приема.