

КОСАТЕQ



Korean Catering
Equipment Manufacturing
Company Inc.

ШКАФ ДЛЯ ПОСУДЫ С ПОДОГРЕВОМ

МОДЕЛИ: 2009/Е, 2011/Е.

РУКОВОДСТВО ПО ЭКСПЛУАТАЦИИ



Изготовитель: “Kocateq” (Южная Корея)

ХОТЯ ЭТОТ ДОКУМЕНТ ПОДГОТОВЛЕН С БОЛЬШОЙ ТЩАТЕЛЬНОСТЬЮ, СОТРУДНИКИ И ПРОДАВЦЫ КОМПАНИИ «ПРАКТИКА» НЕ МОГУТ ПРИНЯТЬ НА СЕБЯ КАКУЮ-ЛИБО ОТВЕТСТВЕННОСТЬ, СВЯЗАННУЮ С ЕГО НЕПРАВИЛЬНЫМ ПОНИМАНИЕМ ИЛИ ИСПОЛЬЗОВАНИЕМ (В СЛУЧАЕ ВОЗНИКНОВЕНИЯ СОМНЕНИЙ В ТЕХ ИЛИ ИНЫХ ПОЛОЖЕНИЯХ НАСТОЯЩЕЙ ИНСТРУКЦИИ НЕОБХОДИМО ПРЕКРАТИТЬ ИСПОЛЬЗОВАНИЕ И ОБРАТИТЬСЯ ЗА РАЗЪЯСНЕНИЯМИ К ПРОДАВЦУ).

Содержание.

1. Важные положения и предупреждения	3
2. Рекомендации по защите окружающей среды при выбрасывании оборудования	4
3. Техника безопасности	4
4. Технические характеристики	5
5. Хранение и транспортировка оборудования	5
6. Установка и подключение оборудования	5
7. Правила эксплуатации	6
8. Обслуживание оборудования	7
9. Условия гарантии	7
10. Электрическая схема	8
11. Детализованные схемы	9

Вы приобрели профессиональное высококачественное оборудование фирмы “Kosateq” (Южная Корея), сертифицированное на соответствие требованиям директив и нормативов безопасности Европейского сообщества (знак соответствия CE).

Благодарим за Ваш выбор и надеемся, что приобретенное Вами оборудование удовлетворит Ваши запросы и ожидания.

Приглашаем Вас внимательно ознакомиться с инструкцией по эксплуатации перед включением и использованием шкафа для посуды, именуемого в дальнейшем машина или оборудование.

1. Важные положения и предупреждения.

Эта инструкция является составляющей частью вашего шкафа для посуды и должна храниться в нормальных условиях. **Обязательно ознакомьте менеджера и персонал, отвечающий за оборудование, с содержанием этой инструкции, при смене персонала не забывайте ознакомливать новых работников с требованиями, содержащимися в этой инструкции (не забывайте выполнять эту просьбу также при передаче этой машины в другую организацию или при повторной установке машины в другом подразделении Вашей организации).**

На момент включения машины Вам следует выделить лицо, ответственное за машину. Наш персонал проведет подробный инструктаж по правилам техники безопасности, корректной эксплуатации машины. Пожалуйста, строго следуйте предписаниям нашего персонала особенно при установке машины - это позволит Вам использовать в дальнейшем машину с наиболее высокой производительностью, позволит избежать выходов машины из строя.

Перед установкой и использованием машины, внимательно изучите все положения этой инструкции. **Игнорирование или невыполнение установок и указаний, содержащихся в этой инструкции, приводит к преждевременным поломкам машины, ее неудовлетворительной работе, аннулированию гарантийных обязательств.**

- Перед проведением процедур, связанных с переустановкой, обслуживанием, очисткой машины, обязательно отключите машину от основной электрической сети.
- В случае если необходима переделка Вашей электрической сети, или Вы не уверены в параметрах электрической сети, Вам следует обратиться к квалифицированному электрику из сервисной службы для проведения соответствующих работ или консультаций.
- Устройство машины, материалы, применяемые при ее изготовлении, позволяют использовать ее на протяжении многих лет без каких-либо затруднений.
- Машина является источником повышенной опасности, неквалифицированное использование машины может привести к тяжелым последствиям: ожогам, электрическим травмам.
- Машина предназначена для использования предварительно проинструктированными пользователями, не допускайте неквалифицированный персонал, детей к машине, не позволяйте им играть с ней, разбирать ее.
- Машина предназначена для эксплуатации исключительно в закрытом помещении.
- Шкаф предназначен для хранения горячих сервированных блюд. Предлагаемые модели снабжены термостатом позволяющим поддерживать температуру во внутреннем объеме в диапазоне от + 20 до + 80 Градусов Цельсия. Оптимальная температура для керамической посуды находится в диапазоне + 60 + 80 Градусов Цельсия. Внутри шкафа расположена сетчатая полка, положение которой можно произвольно регулировать по высоте. Это позволяет оптимально использовать внутренний объем шкафа. Возможно использование шкафа для кратковременного хранения готовых блюд и поддержания их в разогретом состоянии. Наличие рабочей поверхности из нержавеющей стали позволяет производить сервировку блюд непосредственно на шкафу. Корпус шкафов изготовлен из нержавеющей стали AISI304. Тщательная обработка поверхностей позволяет поддерживать шкаф в чистом состоянии без лишних затрат рабочего времени. Для предотвращения аварийного перегрева шкафы оснащены

защитным термостатом. Изоляция предотвращает потери тепла в окружающую среду и уменьшает расход электроэнергии.

- Любое другое применение, как то приготовление или разогрев продуктов, рассматривается как ненадлежащее. Не пользуйтесь данным оборудованием для того, чтобы нагревать кастрюли и сковороды.

Изготовитель не несет никакой ответственности в случае ненадлежащего применения оборудования.

Предупреждения:

- Не разрешается использовать данное оборудование в целях обогрева.
- Не разрешается оставлять упаковочные материалы без присмотра в домашних условиях. Рассортируйте упаковочные материалы и сдайте их в ближайший центр по сбору рециклируемых отходов.
- В том случае, когда Вы будете выбрасывать само оборудование, сдайте его в ближайший центр по сбору рециклируемых отходов.
- Не затрудняйте доступ к вентиляционным отверстиям и к прорезям, предназначенным для отвода тепла.
- Табличка данных, на которой приведены технические данные, регистрационный номер и торговая марка, находится на видном месте на задней стенке оборудования.

Не разрешается снимать эту табличку.

- Изготовитель не несет никакой ответственности за ущерб, причиненный людям или предметам из-за несоблюдения приведенных выше указаний или из-за вмешательства в какую-либо часть оборудования, или из-за применения запасных частей, не являющихся оригинальными.

2. Рекомендации по защите окружающей среды при выбрасывании оборудования.

Упаковочные материалы, применяемые в нашем производстве, не загрязняют окружающую среду, являются экологически дружелюбными и допускают рециклирование. Поэтому при выбрасывании упаковочных материалов ими следует распорядиться соответствующим образом. Обратитесь к Вашему дилеру или к компетентным местным властям, которые смогут указать Вам адреса местных предприятий, занимающихся рециклированием, или центров по сбору отходов упаковки. Не выбрасывайте упаковочные материалы или детали упаковки в окружающую среду. В детских руках упаковочные материалы могут привести к удушью, в особенности, пластмассовые пакеты. Даже когда Вы выбрасываете старое оборудование, делайте это соответствующим образом!

Важно! Доставьте оборудование в местный уполномоченный центр по сбору выбрасываемого электрооборудования. Это позволяет восстановить ощутимое количество ценных материалов.

3. Техника безопасности.

- Электрические соединения: В интересах безопасности законодательство требует, чтобы монтаж и обслуживание электрооборудования выполнялись компетентными лицами в соответствии с действующими нормами и правилами. Наши монтажники дают гарантию хорошего выполнения работы. Демонтаж электрооборудования следует поручать только квалифицированному электрику.
- При подключении к источнику электрической энергии с помощью вилки и розетки убедитесь в том, что они соответствуют друг другу и что используемый электрический силовой кабель соответствует установленным нормам и правилам.

После размещения оборудования доступ к розетке источника электрической энергии должен оставаться свободным.

НЕ РАЗРЕШАЕТСЯ тянуть за кабель при отключении вилки от розетки.

- Необходимо, чтобы электрооборудование было заземлено в соответствии с правилами техники безопасности.
- После завершения пользования оборудованием обязательно убедитесь в том, что ручки управления установлены на 0 (выключено).
- Сразу после монтажа проведите краткий осмотр оборудования. Если оборудование не действует, то отсоедините его от источника электрической энергии и обратитесь в ближайший центр послепродажного обслуживания. Не разрешается пытаться самостоятельно отремонтировать оборудование.
- **Данное оборудование предназначено для профессионального применения обученным персоналом.** Не разрешайте детям находиться вблизи данного оборудования или играть с ним.
- Не пытайтесь отремонтировать электрооборудование самостоятельно. Все виды ремонта следует поручать техническим специалистам, имеющим соответствующие полномочия, или уполномоченному центру послепродажного обслуживания. В случае неисправности отсоедините неисправное электрооборудование от источника электрической энергии.
- Когда потребуется выбросить данное электрооборудование, сдайте его в центр по сбору рециклируемых отходов.
- Изготовитель не несет никакой ответственности за ущерб, причиненный людям или предметам из-за несоблюдения приведенных выше указаний или из-за вмешательства в какую-либо часть оборудования, или из-за применения запасных частей, не являющихся оригинальными.

4. Технические характеристики.

Характеристика	2011/E	2009/E
Напряжение питания	220/1/50	220/1/50
Мощность, Вт	1500	750
Диапазон температур во внутреннем объеме, °C	20~110	20~110
Габаритные размеры, мм	750x485x850	450x485x850
Примерная загрузка тарелок с максимальным диаметром 32см.	120	60

5. Хранение и транспортировка оборудования.

Во время транспортировки шкаф не должен подвергаться тряске. Шкаф не должен храниться на открытом воздухе. Хранение должно осуществляться в вентилируемых складских помещениях. Шкаф нельзя переворачивать.

6. Установка и подключение оборудования.

6.1. Электрическая безопасность вашего шкафа неразрывно связана с квалифицированным подключением шкафа к электрической сети и его заземлением. Обратите внимание, что для подключения аппарата в вашей электрической сети должен быть предусмотрен контур заземления, изолированный от нулевого провода. При использовании соединенных вместе контура заземления и нулевого провода гарантия аннулируется, вся ответственность за возможные последствия такого подключения аппарата лежит на вашей организации. Примите во внимание, что наш персонал подключает аппарат к существующим электрическим сетям, поэтому перед вызовом проверьте соответствие параметров электрической сети этому требованию (пользуйтесь услугами только квалифицированных электриков из вашей электрической сервисной компании). Максимально допустимые отклонения параметров электрической сети от тех, на которые рассчитан аппарат, составляют +/- 10%.

- 6.2. В случае подключения аппарата к электрической сети без розетки и вилки, схема подключения должна содержать прямой выключатель (в комплект поставки не входит), обеспечивающий видимый разрыв в электрической цепи (зазор между разорванными контактами должен быть не менее 3 мм) и автоматический выключатель.
- 6.3. Перед установкой розетки или проведением сетевого провода убедитесь, что длина подводящего провода (в комплект поставки не входит) достаточна для этого, убедитесь, что провод не скручен, не имеет узлов, видимых механических повреждений.
- 6.4. Схема подключения шкафа должна содержать отдельный автоматический выключатель (в комплект поставки не входит) параметры которого должны соответствовать параметрам Вашего шкафа. Подключение шкафа для посуды к общему автоматическому выключателю или автоматическому выключателю несоответствующего номинала категорически запрещается - это может привести к серьезной аварии и поломке шкафа, что не покрывается гарантийными обязательствами.

Внимательно прочтите следующие предупреждения:

При использовании аппарата необходимо запомнить нижеследующие фундаментальные правила:

- не прикасайтесь к аппарату руками, если они и/или ноги влажные/мокрые;
- не используйте аппарат, если Вы без обуви (босиком);
- запрещается устанавливать аппарат в помещениях с избыточной влажностью, на открытом воздухе;
- запрещается использование просторной одежды, одежды с открытыми воротниками, короткими рукавами во время работы;
- при отключении аппарата из сети не тяните за шнур, аккуратно, не прилагая излишних усилий, выньте вилку из розетки;
- не позволяйте использовать шкаф детям, недееспособным лицам, лицам, находящимся в состоянии алкогольного и наркотического опьянения;
- запрещается блокировка или любой вид переделки датчиков защиты шкафа;
- данная инструкция подлежит использованию исключительно с оригиналом инструкции по эксплуатации, содержащейся в упаковке шкафа;
- запрещается разбирать, чистить шкаф до момента ее полного остывания и отключения от электрической сети.

В случае если в процессе работы Вы заметили какие-либо функциональные неполадки или неправильную работу шкафа, немедленно отключите шкаф от электрической сети. Пожалуйста, не предпринимайте попыток самостоятельно отремонтировать аппарат, немедленно звоните в нашу сервисную службу.

В случае повреждения электрического кабеля обратитесь в сервисную организацию для его замены.

7. Правила эксплуатации.

1. Убедитесь, что шкаф подключен к основной электрической сети.
2. Включите шкаф нажатием соответствующего выключателя на лицевой панели. При этом загорится индикаторная лампа.
3. Поверните ручку терморегулятора по часовой стрелке и выберите необходимую температуру.
4. Посуду в шкафу можно располагать на 2-х уровнях.
5. Время, в течение которого температура внутри шкафа достигает своего максимального значения - 80°C, составляет ~35 минут.
6. Когда температура в шкафу достигнет заданного значения, терморегулятор автоматически отключит подачу напряжения на нагревательный элемент. Когда температура в шкафу

опустится ниже заданного значения, терморегулятор автоматически включит подачу напряжения на нагревательный элемент.

- После окончания работы поверните ручку терморегулятора в положение «OFF» (Выключено). Выключите шкаф нажатием выключателя на лицевой панели и выньте вилку из розетки.

8. Обслуживание оборудования.

- Перед проведением операций по обслуживанию и очистки шкафа произведите полное обесточивание оборудования (должен быть обеспечен видимый разрыв электрической цепи!).
- Перед проведением очистки необходимо дождаться полного остывания шкафа, для этого рекомендуется оставить его на 1-2 часа.
- Запрещается использовать для очистки шкафа любые виды органических растворителей.
- Запрещается использовать для очистки шкафа прямые струи воды, душирующие устройства и т.п.
- Очистку шкафа необходимо производить ежедневно в конце рабочего дня.
- Остатки пищи необходимо удалять влажной тканью смоченной мыльным раствором, после удаления остатков пищи, увлажненные поверхности шкафа необходимо вытереть сухой тканью.
- После окончания очистки выставьте на термостате 80°C и включите оборудование для окончательной сушки.

9. Условия гарантии.

На Ваше оборудование распространяются гарантийные условия, указанные ниже, действующие один год с момента покупки. Момент покупки определяется по дате, указанной на нашей накладной. Накладная должна быть подписана и заверена печатью нашей организации. Рекомендуется хранить копию этой накладной вместе с инструкцией на изделие.

Данная инструкция и копия накладной должна быть предъявлена нашему персоналу перед проведением любых работ, связанных с установкой, ремонтом, обслуживанием оборудования. Утеря накладной, инструкции влечет за собой аннулирование гарантии.

Гарантия означает бесплатную замену любых вышедших из строя частей или компонентов оборудования, что вызвано ошибками завода-изготовителя и действиями нашей сервисной организации в период гарантийного срока. Гарантия покрывает исключительно стоимость запасных частей, стоимость доставки запасных частей в пределах Москвы.

Условия действия гарантийных обязательств, содержатся в настоящей инструкции, кроме этого дополнительно напоминаем Вам их главные положения:

- оборудование должно быть введено в эксплуатацию представителями нашей организации;
- обслуживание оборудования должно проводиться представителями нашей организации;
- оборудование должно эксплуатироваться в соответствии с указаниями настоящей инструкции

Не выполнение этих требований ведет к автоматическому аннулированию всех гарантийных обязательств. Осуществление гарантийного ремонта не продляет гарантийный срок на замененные компоненты.

Гарантийные обязательства не покрывают стоимости:

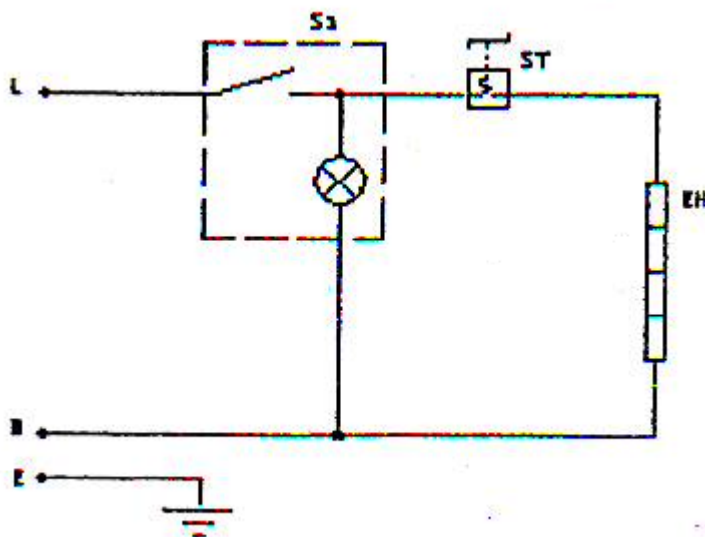
- любых последствий некомпетентных действий Вашего персонала в отношении оборудования вне зависимости от того, кем, как и при каких обстоятельствах, они были совершены (это относится в равной степени к самостоятельным попыткам подключения/отключения, обслуживания, нарушениям указаний содержащихся в настоящей инструкции);
- частей и компонентов оборудования, подвергшихся механическому разрушению в процессе транспортировки, перегрузки, эксплуатации оборудования;

- любых последствий воздействий третьих лиц, детей, животных на отдельные элементы конструкции оборудования, и оборудование в целом;
- любых работ по ремонту и обслуживанию оборудования в отношении которого действие гарантии аннулировано;
- частей и деталей оборудования, износившихся или разрушившихся в результате избыточной нагрузки или естественного износа;
- прямого или косвенного ущерба, связанного с эксплуатацией оборудования или неправильной установкой оборудования.

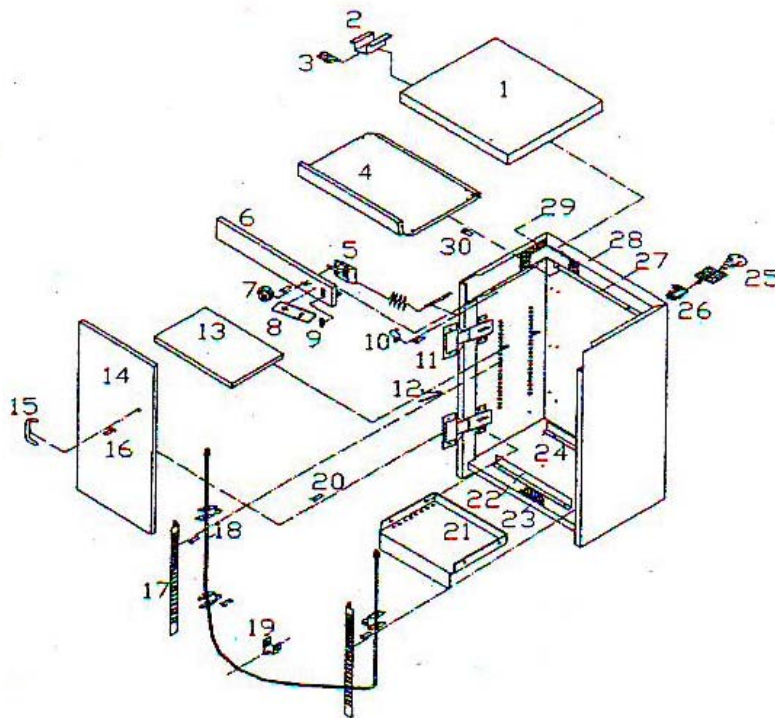
Аннулирование гарантии производится на основании заключения нашего персонала о невыполнении Вами условий изложенных выше.

Оборудование, гарантия на которое аннулирована, может быть отремонтировано нами только после оплаты Вами счета за предполагаемые услуги.

10. Электрическая схема.

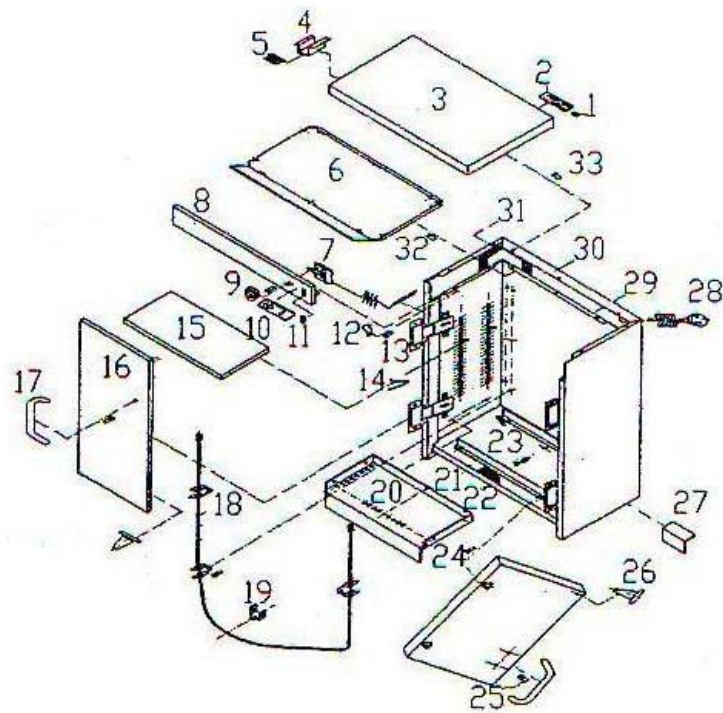


11. Деталировочные схемы.



2009/E

1. UPPER BOARD 2. BRACKET 3. CERAMIC ROW 4. UPPER INSIDE BOARD
5. TEMPERATURE CONTROLLER 6. CONTROL PANEL 7. KNOB OF TEMPERATURE CONTROLLER
8. DECORATE PANEL 9. SWITCH 10. HEAD TIP 11. HINGE 12. SUPPORT THREAD 13. INSULATION BOARD
14. DOOR 15. HANDLE 16. SCREW M8×20 17. SCREW M4×10 18. PROTECTION BOARD OF HEATING TUBE
19. HEATING TUBE 20. SCREW M4×8 21. NIP OF HEATING TUBE 22. LOWER INSIDE BOARD 23. SUPORT BAR
24. FIBERGLASS 25. BOTTOM BOARD 26. BLOCK BOARD 27. TIE-IN OF POWER CABLE
28. INNER BOARDING 29. OUTER BOARDING
30. FIBERGLASS PIECE 31. EMPTY RIVET



2011/E

1. UPPER BOARD 2. BRACKET 3. CERAMIC ROW 4. UPPER INSIDE BOARD
5. TEMPERATURE CONTROLLER 6. CONTROL PANEL 7. KNOB OF TEMPERATURE CONTROLLER
8. DECORATE PANEL 9. SWITCH 10. HEAD TIP
11. HINGE 12. SUPPORT THREAD 13. INSULATION BOARD
14. DOOR 15. HANDLE 16. SCREW M8×20 17. SCREW M4×10
18. PROTECTION BOARD OF HEATING TUBE 19. HEATING TUBE 20. SCREW M4×8
21. NIP OF HEATING TUBE 22. LOWER INSIDE BOARD 23. SUPORT BAR
24. FIBERGLASS 25. BOTTOM BOARD 26. BLOCK BOARD
27. TIE-IN OF POWER CABLE 28. INNER BOARDING 29. OUTER BOARDING
30. FIBERGLASS PIECE 31. EMPTY RIVET