

# Serie Mignon

## Manuale delle istruzioni per l'uso



MODELLO	TS 8	TI 8	TG 8	TGI 8	GM
---------	------	------	------	-------	----

GB	SERIE MIGNON	OPERATING MANUAL
E	SERIE MIGNON	MANUAL DE INSTRUCCION
F	SERIE MIGNON	MANUEL D'UTILIZATION
D	SERIE MIGNON	BEDIENUNGSANLEITUNG
RUS	СЕРИЯ МИГЬОН	РУКОВОДСТВО ПО ИСПОЛЬЗОВАНИЮ





## INDICE

CAP. 1.	ORGANIZZAZIONE DEL CONTENUTO E MODALITÀ DI CONSULTAZIONE	3
CAP. 2.	INFORMAZIONI GENERALI E CARATTERISTICHE	3
CAP. 3.	ISTRUZIONI PER LA SICUREZZA	7
CAP. 4.	TRASPORTO, MESSA IN SERVIZIO ED USO	8
CAP. 5.	RICERCA GUASTI E PULIZIA	11
CAP. 6.	SMALTIMENTO	13
CAP. 7.	MATERIALI DI COSTRUZIONE	13

**GARANZIA**

La macchina è garantita 12 (dodici) mesi dalla data della vendita.

La garanzia copre le riparazioni delle macchine acquistate presso i punti di vendita autorizzati, qualora venga dimostrato che esse siano difettose nei materiali o nell'assemblaggio, alle condizioni qui di seguito stabilite:

1. per garanzia si intende la sostituzione gratuita di tutte quelle parti che sono risultate difettose di fabbricazione. La garanzia decade se non accompagnata da scontrino fiscale o fattura attestante l'acquisto e per i seguenti casi:
  - a. manomissione della macchina o danneggiamento dello stesso dovuto ad incuria;
  - b. utilizzo della macchina con modalità non conformi alle avvertenze riportate sul libretto istruzioni;
  - c. danni provocati dalla non idoneità dell'ambiente in cui l'apparecchio opera e da fenomeni non dipendenti dal normale funzionamento della macchina (irregolarità dei valori tensione e frequenza nell'impianto di rete);
  - d. interventi di riparazione effettuati da persone o centri non autorizzati dal fabbricante,
2. la richiesta di intervento in garanzia dovrà essere effettuata unicamente a punti di vendita o laboratori autorizzati;
3. la macchina dovrà essere resa in porto franco al costruttore per la riparazione le spese di trasporto sono sempre a carico del destinatario,
4. è esclusa la sostituzione della macchina nonché il prolungamento della garanzia a seguito di intervento per guasto;
5. il fabbricante non risponde per danni diretti o indiretti di qualsiasi natura a persone o cose per l'uso improprio della macchina o per mancato uso durante il tempo occorrente per le riparazioni.

<b>MODELLO</b>	<b>TS 8 / TI 8 / TG 8 / TGI 8 / GM</b>
----------------	--

<b>Manuale delle istruzioni per l'uso</b>	
Edizione	<b>Gennaio 2018</b>

## CAP. 1. ORGANIZZAZIONE DEL CONTENUTO E MODALITÀ DI CONSULTAZIONE

### SCOPO DEL MANUALE

#### IMPORTANZA DEL MANUALE

Il presente manuale delle istruzioni per l'uso è da considerarsi come **parte integrante della macchina**:

1. deve essere custodito per tutta la vita della macchina.
2. deve accompagnare la macchina in caso di cessione della stessa.
3. oltre a riportare tutte le notizie utili per gli operatori, contiene (raccolti in capitoli specifici), gli schemi elettrici che serviranno per gli eventuali interventi di manutenzione e riparazione.

Inoltre il presente manuale è stato redatto allo scopo di fornire **indicazioni ed avvertenze** per conoscere la macchina fornita, per comprendere i suoi principi e limiti di funzionamento. Per eventuali dubbi interpellare il Centro di Assistenza Autorizzato.

#### RESPONSABILITÀ

- Nel caso il presente manuale subisca danneggiamenti o venga smarrito, è possibile richiederne copia al Centro di Assistenza Autorizzato.
  - Il presente manuale **rispecchia lo stato della tecnica** al momento della costruzione della macchina; il costruttore si riserva il diritto di aggiornare la produzione e di conseguenza altre edizioni del manuale, senza l'obbligo di aggiornare produzioni o manuali precedenti, se non in casi particolari riguardanti la salute e la sicurezza delle persone.
  - Porre particolare attenzione al **contenuto dei rischi residui** presenti sulla macchina e le prescrizioni a cui devono attenersi gli operatori.
  - Il costruttore **si ritiene responsabile** per la macchina nella sua originale configurazione.
  - Il costruttore **non si ritiene responsabile** per danni arrecati dall'uso improprio o non corretto della macchina e della documentazione o per danni arrecati dalla violazione di norme imperative, negligenza, imperizia, imprudenza e non rispetto di norme regolamentari da parte del datore di lavoro, dell'operatore o del manutentore e per ogni **eventuale guasto** causato da un uso irragionevole, improprio e/o sbagliato
  - Il costruttore non si ritiene responsabile per le conseguenze causate dall'uso di parti di ricambio non originali o di caratteristiche equivalenti.
  - Il costruttore si ritiene responsabile solo per le informazioni riportate nella versione originale del manuale in lingua italiana.
  - L'inosservanza delle prescrizioni contenute in questo manuale provocherà l'immediato decadimento della garanzia.
- I responsabili di stabilimento, che sovrintendono alle attività lavorative, devono, nell'ambito delle rispettive attribuzioni e competenze:
- attuare le misure di sicurezza previste;
  - rendere edotti gli operatori dei rischi specifici cui sono esposti e portare a loro conoscenza le norme essenziali di prevenzione;
  - disporre ed esigere che i singoli operatori osservino le norme di sicurezza ed usino i mezzi di protezione messi a loro disposizione;
  - porre più di un operatore, contemporaneamente, al lavoro su tale manufatto.

## CAP. 2. INFORMAZIONI GENERALI E CARATTERISTICHE

### DESTINAZIONE USO E PARTI COSTRUTTIVE

**Tritacarne progettato per essere utilizzato con piastre con fori  $\leq 8$ mm.**

Il tritacarne-grattugia nel seguito denominata "macchina", è progettata per:

1. **con il gruppo macinazione posto da un lato**, per triturare, ridurre di dimensione **carne fresca non congelata o non surgelata, tramite degli utensili di taglio** per ottenere ragù, svizzere, polpette e insaccati. La carne deve essere priva di ossa, o altre parti di consistenza diversa dalla carne.
2. **con il gruppo grattugia posto dal lato opposto della macchina**, per **grattugiare formaggio duro, pane e biscotti**.

Nel gruppo macinazione, la macchina è costituita da un motore elettrico inserito in una unica fusione (**corpo macchina base**). In alcune versioni la fusione può essere ricoperta da un cofano (**corpo macchina carenato**).

La carne da macinare, viene caricata manualmente nella tramoggia di carico, posta nella zona superiore della macchina e sempre manualmente e con l'ausilio del pestello viene introdotta nel collo di macinazione verso la coclea.

La tramoggia è bloccata al collo della macchina. Il pestello è di materiale plastico adatto per il contatto con prodotti alimentari.

**Il gruppo di macinazione è di tipo: Enterprise e viene fornito di serie con piastra di fori 6mm.**

La piastra a sua volta è premuta contro il coltello dal volantino inserito sulla bocca del gruppo di macinazione.

Il gruppo di macinazione è smontabile, tutti i materiali a diretto contatto con il prodotto alimentare sono conformi alle vigenti normative igieniche per alimenti.


Nel gruppo grattugia, il motore impiegato per la rotazione della grattugia, è lo stesso impiegato nel gruppo macinazione.

Il prodotto da grattugiare, viene caricato manualmente entro la **bocca grattugia** posta nella zona superiore della macchina e sempre manualmente, azionando il **pressore tramite il suo manico**, il prodotto viene spinto contro il **rullo grattugia**.

Il carico del prodotto deve avvenire in quantità moderata per evitare che abbassando il pressore la macchina non si avvii, a causa del micro interruttore di sicurezza posto nel blocco del pressore.

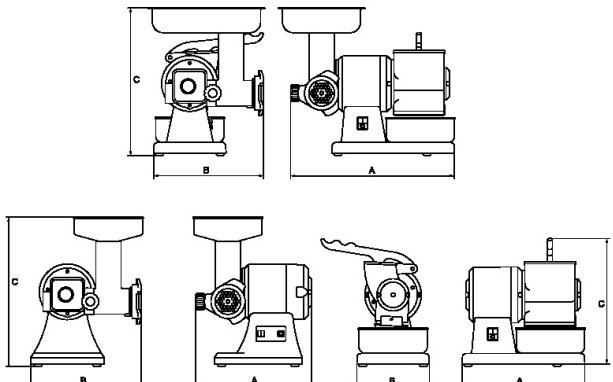
Il rullo grattugia è **punzonato**, non può essere rimosso dalla macchina.

La macchina è provvista di targhetta di identificazione sulla quale sono riportati i seguenti dati:

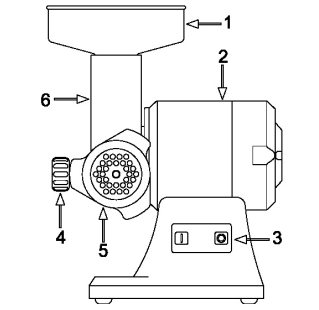
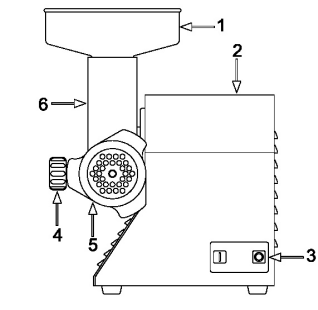
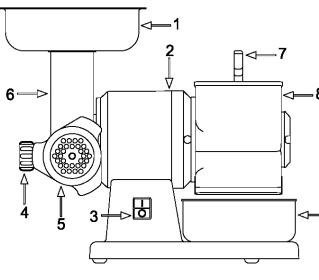
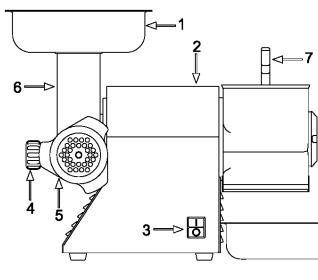
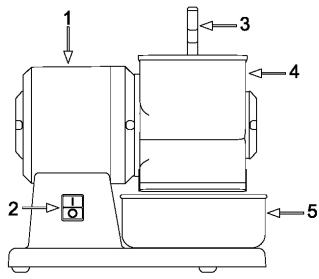
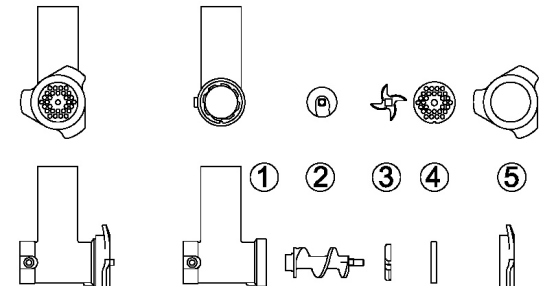
	
<b>Mod.</b>	<b>Hp</b>
<b>Nr.</b>	<b>kW</b>
<b>1N PE AC. 230V 50Hz</b>	<b>A</b>
<b>Kg.</b>	<b>2011</b>
	<b>kA</b>

[fac simile]

## DATI TECNICI E COSTRUTTIVI

DATI TECNICI	MODELLO				
	TS 8	TI 8	TG 8	TGI 8	GM
Potenza motore (kW) / (Hp)	0,38/ 0,5	0,38/ 0,5	0,38/ 0,5	0,38/ 0,5	0,38/ 0,5
Dimensione interna bocca macinazione (mm)	60	60	60	60	---
Dimensione interna bocca grattugia (mm)	---	---	110 x 65	110 x 65	110 x 65
Produzione oraria tritacarne (kg/h)	20	20	20	20	---
Produzione oraria grattugia (kg/h)	---	---	30	30	30
Massa (kg)	9	10	10	12	8
Dimensioni ingombro: A x B x C (mm)	270 x 260 x 360	270 x 280 x 350	380 x 260 x 360	400 x 280 x 360	280 x 170 x 310
					
Livello di potenza acustica continuo equivalente ponderato A	Minore di 70dBA				
Natura della corrente - Frequenza	Cfr. targa della macchina				
Corrente a pieno carico	Cfr. targa della macchina				
Tensione nominale d'impiego	Cfr. targa della macchina				
Tensione dei circuiti ausiliari	AC 24V – DC 24V				
Massa e neutro	TT e TN				
Grado di protezione	IP X3				
Luogo d'impiego	All'interno				
Posizionamento della macchina	<b>Banco di lavoro impiegato nel settore alimentare</b> di altezza compresa tra <b>900/1100mm</b> dal piano di calpestio di adeguata portata, con uno spazio libero di circolazione di almeno <b>800mm</b>				
Temperatura aria ambiente max	+40°C				
Illuminazione minima richiesta	500 lux				
Conformità direttive di prodotto	<b>2006/42/CE, 2006/95/CE e successive modifiche ed integrazioni, Reg. 1935/2004</b>				

GRUPPO	MODELLO				
	TS 8	TI 8	TG 8	TGI 8	GM
Corpo macchina base	●		●		●
Corpo macchina carenato (I)		●		●	
Gruppo macinazione	●	●	●	●	
Rullo grattugia punzonato			●	●	●

GRUPPO	ESEMPIO	
<ol style="list-style-type: none"> <li>1. tramoggia di carico</li> <li>2. corpo macchina</li> <li>3. interruttore di comando ON / OFF</li> <li>4. pomello blocco bocca</li> <li>5. volantino di bloccaggio</li> <li>6. collo della macchina</li> </ol>	 <p style="text-align: center;"><b>Tritacarne: corpo macchina base</b></p>	 <p style="text-align: center;"><b>Tritacarne: corpo macchina carenato (I)</b></p>
<ol style="list-style-type: none"> <li>1. tramoggia di carico</li> <li>2. corpo macchina</li> <li>3. interruttore di comando ON / OFF</li> <li>4. pomello blocco bocca</li> <li>5. volantino di bloccaggio</li> <li>6. collo della macchina</li> <li>7. manico pressore</li> <li>8. bocca grattugia</li> <li>9. contenitore di raccolta</li> </ol>	 <p style="text-align: center;"><b>Tritacarne/grattugia: corpo macchina base</b></p>	 <p style="text-align: center;"><b>Tritacarne/grattugia: corpo macchina carenato (I)</b></p>
<ol style="list-style-type: none"> <li>1. corpo macchina</li> <li>2. interruttore di comando ON / OFF</li> <li>3. manico pressore</li> <li>4. bocca grattugia</li> <li>5. contenitore di raccolta</li> </ol>	 <p style="text-align: center;"><b>Grattugia: corpo macchina base</b></p>	
<p><b>Gruppo macinazione</b></p> <ol style="list-style-type: none"> <li>1. bocca di macinazione</li> <li>2. coclea</li> <li>3. coltello di taglio</li> <li>4. piastra forata</li> <li>5. volantino di bloccaggio</li> </ol>		

## **USO NORMALE, USO IMPROPRIO, USO NON CORRETTO O VIETATO**

La macchina descritta nel presente manuale delle istruzioni per l'uso è prevista per essere condotta **da un solo operatore** addestrato ed edotto sui rischi residui, ma con le competenze, in materia di sicurezza, degli addetti alla manutenzione.

Nel suo **USO NORMALE**, e ragionevolmente prevedibile, la macchina può essere utilizzata soltanto per:

1. con il **gruppo macinazione**, per tritare, ridurre di dimensione **carne fresca non congelata o non surgelata, tramite degli utensili di taglio** per ottenere ragu', svizzere, polpette e insaccati. La carne deve essere priva di ossa, o altre parti di consistenza diversa dalla carne.
2. con il **gruppo grattugia**, per **grattugiare formaggio duro, pane e biscotti**.

La macchina non deve essere utilizzata **IN MODO IMPROPRIO**; in particolare:

1. non deve essere impiegata per usi domestici,
2. non deve essere fatta funzionare con parametri diversi da quelli riportati nella tabella delle caratteristiche tecniche,
3. per ogni uso della macchina con modalità diverse da quelle indicate nel presente manuale, il costruttore ne declina ogni responsabilità,
4. l'utilizzatore è responsabile dei danni risultanti dalla mancata osservanza delle condizioni di esercizio concordate in sede di specifica tecnica e di conferma d'ordine,
5. **il gruppo macinazione non deve essere fatto funzionare a vuoto; quando si usa il gruppo grattugia, smontare il gruppo macinazione.**
6. non manomettere o deteriorare volutamente né rimuovere o nascondere le etichette.

La macchina non deve essere utilizzata **IN MODO NON CORRETTO ovvero VIETATO** in quanto si potrebbero causare danni o ferite per l'operatore; in particolare:

1. è vietato **spostare la macchina** quando è allacciata all'alimentazione elettrica;
2. è vietato **tirare il cavo di alimentazione elettrica o la macchina** per scollegare la spina di alimentazione,
3. è vietato **porre dei pesi** sulla macchina o sul cavo di alimentazione elettrica,
4. è vietato **posizionare il cavo di alimentazione elettrica** su parti taglienti o con pericolo di ustione,
5. è vietato l'impiego della macchina con il **cavo di alimentazione elettrica od i dispositivi di comando** danneggiati e non integri;
6. è vietato **lasciare la macchina spenta** con il cavo di alimentazione elettrica allacciato alla spina di alimentazione,
7. è vietato **lasciare la macchina caricata incustodita;**
8. è vietato **infilare qualsiasi tipo di oggetto** all'interno della calotta di ventilazione del motore;
9. è vietato **posizionare la macchina sopra oggetti diversi da un banco di lavoro** impiegato nel settore alimentare di altezza compresa tra 900 - 1100mm dal piano di calpestio,
10. è vietato **infilare qualsiasi tipo di oggetto** sotto il basamento della macchina o posizionare panni o altro tra i piedini di appoggio della macchina ed il banco di lavoro,
11. è vietato l'**impiego di sostanze infiammabili, corrosive o nocive per la pulizia,**
12. è vietato **immergere la macchina** in acqua o altri liquidi;
13. è vietato l'**impiego a personale non autorizzato** e con vestiario diverso da quelle indicate per l'uso,
14. è vietato **introdurre nel collo di macinazione e nella bocca grattugia, prodotti od oggetti aventi caratteristiche** diverse da quelle indicate nell'uso normale, quali per es. ossa, carne congelata, prodotti non alimentari, od altri oggetti quali scarpe, etc...,
15. è vietato **introdurre nella zona di uscita del prodotto grattugiato, qualsiasi oggetto,** quale per es. lame di coltelli, etc...,
16. è vietato **rimuovere la tramoggia durante** la lavorazione della macchina o comunque quando è stato depositato del prodotto alimentare da lavorare,
17. è vietato **allentare il pomello di blocco della bocca od il volantino di bloccaggio** sia durante la lavorazione e comunque **prima di 5 sec** dal comando di arresto della macchina,
18. è vietato il funzionamento con i **ripari di protezione e fissi non bloccati correttamente o asportati;**
19. è vietata la **parziale rimozione** delle protezioni e delle segnalazioni di pericolo.
20. è vietato il funzionamento senza che siano stati adottati da parte dell'utilizzatore tutti i **provvedimenti circa l'eliminazione dei rischi residui,**
21. è vietato **fumare od usare apparecchi a fiamma libera** e manipolare materiali incandescenti, a meno che non siano adottate idonee misure di sicurezza,
22. è vietato azionare o **regolare i dispositivi di controllo e di bloccaggio quali pomelli o simili** sia durante il funzionamento della macchina, sia se non si è autorizzati
23. **è vietato l'utilizzo di piastre con fori > 8mm.**

L'**utilizzatore è comunque responsabile** dei danni risultanti dalla mancata osservanza delle condizioni di uso normale specificate. Per eventuali dubbi rivolgersi al Centro di Assistenza Autorizzato.

## CAP. 3. ISTRUZIONI PER LA SICUREZZA

### AVVERTIMENTI IN MERITO AI RISCHI RESIDUI

#### RISCHIO RESIDUO DOVUTO ALLA RIMOZIONE DEI RIPARTI FISSI, INTERVENTI SU PARTI ROTTE/USURATE

Per qualsiasi evenienza **l'operatore non deve mai tentare di aprire o rimuovere un riparo fisso o manomettere un dispositivo di sicurezza.**

Nella fase di attrezzaggio, di manutenzione e di pulizia, e durante tutte le ulteriori operazioni manuali che avvengono introducendo le mani o altre parti del corpo nelle aree pericolose della macchina, permane un rischio residuo dovuto soprattutto a:

1. **urti con parti costruttive della macchina,**
2. **strisciamento e/o abrasione con parti ruvide della macchina,**
3. **puntura con le parti appuntite,**
4. **taglio con parti affilate degli utensili.**

Inoltre, l'operatore ed il manutentore **devono essere addestrati per l'intervento connesso alle operazioni manuali con ripari aperti**, devono essere istruiti sui conseguenti rischi connessi e devono essere autorizzati da persona responsabile.

### DISPOSITIVI DI PROTEZIONE SULLA MACCHINA

Le protezioni ed i dispositivi di sicurezza della macchina non devono essere rimossi.

Qualora essi debbano essere rimossi per esigenze di manutenzione straordinaria **dovranno essere immediatamente adottate misure atte a mettere in evidenza e a ridurre al limite minimo possibile il pericolo che ne deriva.**

La rimessa in posto della protezione o del dispositivo di sicurezza deve avvenire non appena siano cessate le ragioni che hanno resa necessaria la loro temporanea rimozione.

Gli organi di trasmissione della macchina sono completamente segregati per mezzo di protezioni fisse che non permettono l'accesso a nessuna catena cinematica.

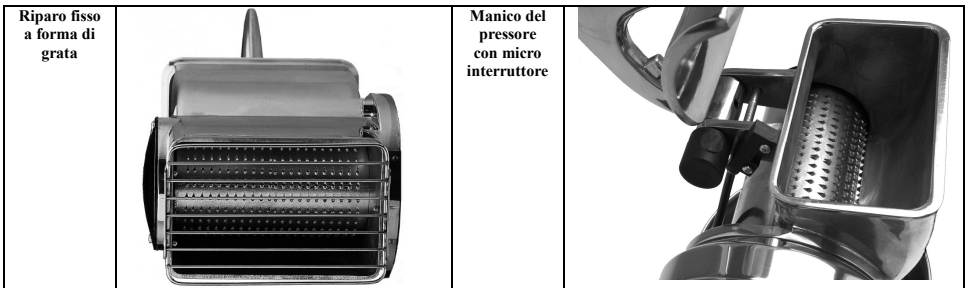
Per tutte le **funzione di sicurezza** comprendenti le parti dei sistemi di comando e controllo legate alla sicurezza, sono stati utilizzati componenti e principi di sicurezza e componenti ben collaudati.

#### Gruppo macinazione:

1. Tenuto conto delle modalità di impiego della macchina e della sua destinazione d'uso, gli elementi mobili non sono segregati da ripari fissi, ripari mobili o altri dispositivi di sicurezza.
2. Le parti del gruppo di macinazione, risultano poste a delle distanze dai punti di accesso tali per cui non sono raggiungibili punti pericolosi.

#### Gruppo grattugia:

1. Tenuto conto delle modalità di impiego della macchina e della sua destinazione d'uso, gli elementi mobili non sono segregati da ripari fissi, ripari mobili o altri dispositivi di sicurezza.
2. Sul gruppo del manico e del pressore, è posto un micro interruttore che arresta la rotazione del rullo grattugia quando è possibile accedere attraverso la bocca grattugia;
3. Nella zona inferiore del gruppo grattugia in corrispondenza della fuoriuscita del prodotto grattugiato è presente un riparo fisso a forma di grata che impedisce l'accesso delle dita verso il rullo grattugia in funzione.





## CAP. 4. TRASPORTO, MESSA IN SERVIZIO ED USO

La gestione della macchina è consentita unicamente a personale autorizzato ed opportunamente istruito e dotato di una sufficiente esperienza tecnica.

**Prima di accendere la macchina** effettuare le seguenti operazioni:

- leggere attentamente la documentazione tecnica,
- conoscere quali protezioni e dispositivi di emergenza sono disponibili sulla macchina, la loro localizzazione ed il loro funzionamento.

L'uso non autorizzato di parti commerciali ed accessori facenti parte delle protezioni e dei dispositivi di sicurezza può provocare il verificarsi di malfunzionamenti e l'insorgere di situazioni di pericolo per il personale operatore. L'operatore deve inoltre avere ricevuto una adeguata formazione.

### RIMOZIONE IMBALLO - MODALITÀ DI APERTURA

Le macchine, sono imballate in modo che sia evitata l'infiltrazione / penetrazione di liquidi, di materie organiche o di esseri vivi: detto è rappresentato da un **rivestimento in polietilene attorno alla macchina**, ed il tutto inserito in una **scatola in cartone** di adeguata dimensione. Gli spazi vuoti entro la scatola sono occupati dal **materiale di riempimento**. Non disperdere l'imballo nell'ambiente, ma conservarlo per eventuali trasporti oppure destinarlo alle agenzie di riciclaggio. La valutazione e la gestione ai fini della compatibilità biologica dei prodotti impiegati nell'imballaggio, sono di competenza e di responsabilità dell'utilizzatore.

E' obbligo del datore di lavoro **essere a conoscenza delle leggi vigenti in merito nel proprio paese e operare in modo da ottemperare a tali legislazioni.**

**È vietato ed inoltre passibile di sanzioni**, abbandonare la macchina e l'equipaggiamento elettrico nell'ambiente.

### OPERAZIONI PRELIMINARI DI PREPARAZIONE

#### ALIMENTAZIONE ELETTRICA

L'allaccio dell'alimentazione elettrica, deve essere in conformità alla **legislazione pertinente del paese in cui viene usata**.

L'alimentazione elettrica deve essere sempre del tipo ed avere una intensità corrispondente alle specifiche indicate nella targa della macchina.

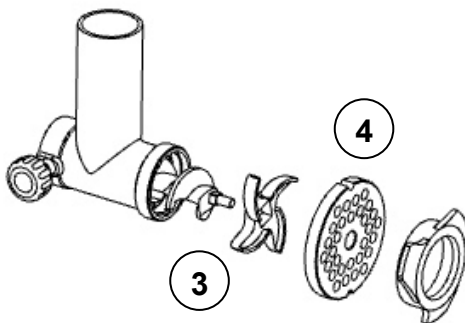
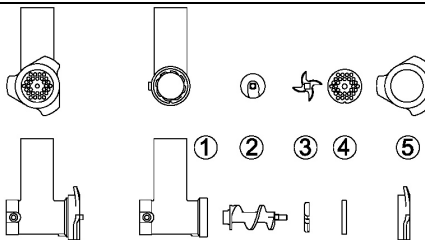
#### MONTAGGIO / SMONTAGGIO DEL GRUPPO MACINAZIONE

Le operazioni di montaggio / smontaggio di qualsiasi organo della macchina **vanno effettuate a macchina ferma e con la spina scollegata dalla presa**, ovvero con il dispositivo di sezionamento in OFF.

Il montaggio del **gruppo macinazione** sulla macchina si svolge in due fasi (in modo esemplificativo è riportato il tritacarne-grattugia con corpo macchina base).

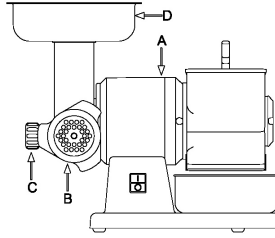
La fase n. 1 per il **gruppo macinazione** si effettua su un banco di lavoro seguendo l'ordine sotto riportato:

1. Inserire nel bocchettone (1) nell'ordine: coclea (2), coltello di taglio orientato come in figura ed incastrato nel perno di trascinamento (3), piastra forata (4) incastrata nella sede del bocchettone (1);
2. Avvitare e serrare il volantino di bloccaggio (5).



La fase n. 2 si effettua sulla macchina:

1. Infilare fino alla battuta il gruppo macinazione completo (B) sulla macchina (A);
2. Serrare il pomello ferma bocca (C) fin quando il gruppo macinazione (B) è bloccato sulla macchina (A);
3. infilare la tramoggia (D) nel collo della macchina
4. In queste condizioni la macchina è pronta per lavorare.



**Le attività di smontaggio del gruppo di macinazione** dalla macchina, si svolgono seguendo in modo a ritroso le fasi di montaggio precedentemente descritte, partendo dalla fase n. 2 e passando alla fase n. 1.

Per un migliore rendimento e durata della piastra e del coltello si consiglia di **tenerli sempre accoppiati**.

## **DESCRIZIONE DEL FUNZIONAMENTO**

I dispositivi di comando sono progettati e costruiti in modo da essere tanto sicuri ed affidabili e resistenti alle sollecitazioni normali di servizio, agli sforzi prevedibili ed agli agenti esterni. Sono inoltre chiaramente visibili, individuabili e contrassegnati da una marcatura adatta. Di seguito sono riportati i principali **dispositivi di comando**:

TIPO	RIFERIMENTO / DESCRIZIONE
Pulsante	"0" / Pulsante per il comando di arresto della macchina
Pulsante	"I" / Pulsante per il comando di avvio della macchina

## **AVVIAMENTO**

L'avviamento della macchina è possibile soltanto **con una azione volontaria sul dispositivo di comando previsto a tal fine**: pulsante "I" per il comando di avvio della macchina.

## **ARRESTO**

Per il comando di arresto azionare il pulsante "0". In caso di **arresto momentaneo o prolungato**, prima di rimettere in funzione la macchina, devono essere tolti tutti i prodotti alimentari entro la macchina: seguire le indicazioni relative allo smontaggio del gruppo di macinazione.

## **SICUREZZA DI FUNZIONAMENTO**

Nel caso in cui la macchina sia sottosforzo, oppure sia sottoposta a tempi di funzionamento troppo lunghi o sottoposta a sovraccarico, la stessa si arresta immediatamente per l'entrata in funzione della protezione termica. In questo caso **attendere che si sia completamente raffreddata** prima di procedere alla funzione di avviamento.

## **ASSENZA DI TENSIONE**

In caso di interruzione dell'alimentazione elettrica o se la macchina viene staccata dalla rete elettrica, quest'ultima potrà essere riavviata solamente seguendo la funzione di avviamento, **dopo il ritorno dell'alimentazione elettrica od il riallaccio alla rete elettrica**.

## **APERTURA DEL PRESSORE**

Sollevando per il manico il pressore del gruppo grattugia, la macchina si arresta immediatamente per l'entrata in funzione del micro interruttore di sicurezza.

La macchina può essere riavviata solamente abbassando il pressore sino all'altezza che non permette l'introduzione delle dita verso il rullo grattugia e seguendo successivamente la funzione di avviamento.

## **CONTROLLI E VERIFICHE PRIMA DELLA MESSA IN MOTO**

VERIFICA / CONTROLLO	MODALITÀ E RISCONTRI
<p>Accertarsi che:</p> <ul style="list-style-type: none"> <li>➤ Non vi siano sulla macchina, entro la tramoggia, entro il collo della macchina, entro la bocca grattugia ed in corrispondenza della zona di fuoriuscita del prodotto grattugiato oggetti estranei</li> </ul>	<p>Controllo visivo delle parti indicate, per accertarsi dell'assenza di oggetti o corpo estranei quali per es. utensili vari, stracci, etc... e che non vi sia comunque il prodotto alimentare.</p> <p>In caso di presenza provvedere alla loro rimozione.</p>
<p>Accertarsi della pulizia:</p> <ul style="list-style-type: none"> <li>➤ delle parti interne del collo della macchina e del gruppo di macinazione</li> <li>➤ dello spingitoi</li> <li>➤ della bocca grattugia, del pressore e del rullo grattugia</li> <li>➤ della superficie esterna della macchina</li> </ul>	<p>Tutti le superfici delle parti indicate, prima dell'impiego della macchina devono essere controllate visivamente per accertarsi della loro pulizia.</p> <p>Per il controllo visivo delle parti interne del gruppo di macinazione, provvedere al suo smontaggio.</p> <p>In caso di presenza di muffe o altro tipo di sporcizia, provvedere alla procedura di pulizia secondo le indicazioni di cui al capitolo 5</p>

<u>Accertarsi dell'integrità:</u> > delle protezioni fisse, > della tramoggia di carico, > del collo della macchina, > della bocca grattugia, del pressore e del rullo grattugia > del corpo della macchina	Tutti i ripari fissi, etc.. devono svolgere la funzione per cui sono stati previsti. Controllo visivo delle parti indicate per accertarsi della loro integrità nella parte esterna della loro superficie. Le parti devono essere comunque sostituiti ai primi segni di erosione o rottura.
<u>Accertarsi della funzionalità:</u> > delle parti del sistema di comando / controllo relative alla sicurezza; > dei dispositivi di comando.	Tutti i dispositivi devono svolgere la funzione per cui sono stati previsti. Comandare direttamente i dispositivi affinché questi determinano la funzione attesa. Gli attuatori e tutte le parti devono essere comunque sostituiti ai primi segni di erosione o rottura.
<u>Accertarsi dell'assenza:</u> > di rumori strani dopo la messa in moto	Durante l'accertamento della funzionalità dei dispositivi di comando, nel caso in cui vi siano rumori strani, dovuti per esempio ad un grippaggio o rotture meccaniche, arrestare immediatamente la macchina, ed attivare il servizio di manutenzione.
<u>Accertarsi dell'assenza:</u> > di tracce di olio sia sul banco di appoggio della macchina che nella coclea	Sia durante la lavorazione, sia al termine di ogni lavorazione, sia al momento del montaggio del gruppo di macinazione, controllare, l'assenza di tracce di olio nelle parti indicate. Nel caso in cui vi siano dello goccioline di fluido, arrestare immediatamente la macchina, ed attivare il servizio di manutenzione.

Per qualsiasi tipo d'intervento o per la sostituzione delle parti che risultano danneggiate, **attivare il servizio di manutenzione**. L'eventuale sostituzione deve avvenire con prodotti originali del costruttore od almeno di qualità, sicurezza e caratteristiche equivalenti. Per approfondimenti contattare il Centro di Assistenza Autorizzato.

### MESSA IN FUNZIONE

L'operatore della macchina, può mettere in funzione la macchina, seguendo in ordine le indicazioni sotto riportate:

1. Esito positivo dei controlli di cui alla operazioni preliminari di preparazione.
2. Esito positivo dei controlli di cui all'alimentazione elettrica.
3. Allaccio della spina in opportuna presa di corrente,
4. Per il funzionamento del **GRUPPO MACINAZIONE**:
  - a. Esito positivo dei controlli di cui al montaggio del gruppo di macinazione.
  - b. Esito positivo dei controlli di cui alla corretta rotazione della coclea.
  - c. Esito positivo dei controlli / verifiche prima della messa in moto.
  - d. Esito positivo dei controlli finalizzati ad accertare il rispetto di tutte le condizioni di sicurezza.
  - e. Abbassare nella sua posizione più bassa possibile il manico del pressore del gruppo grattugia.
  - f. Posizionare una bacinella di raccolta nella zona anteriore della macchina in corrispondenza della zona di uscita della carne macinata,
  - g. Posizionarsi nella zona sinistra della macchina ed avviare la macchina azionando il dispositivo di comando di start "I",
  - h. Introdurre manualmente il prodotto alimentare entro il collo della macchina e spingerlo verso al coclea impiegando il pestello in dotazione,
  - i. Al termine dell'introduzione del prodotto alimentare, ovvero quando dalla piastra forata non fuoriesce più il prodotto, arrestare la macchina azionando il dispositivo di comando di stop "0".
5. Per il funzionamento del **GRUPPO GRATTUGIA**:
  - a. Smontaggio del gruppo di macinazione.
  - b. Esito positivo dei controlli di cui alla corretta rotazione del rullo grattugia.
  - c. Esito positivo dei controlli / verifiche prima della messa in moto.
  - d. Esito positivo dei controlli finalizzati ad accertare il rispetto di tutte le condizioni di sicurezza.
  - e. Posizionare una bacinella di raccolta nella zona anteriore della macchina in corrispondenza della zona di uscita del prodotto grattugiato,
  - f. Posizionarsi nella zona sinistra della macchina ed avviare la macchina azionando il dispositivo di comando di start "I",
  - g. Introdurre manualmente il prodotto alimentare entro la bocca grattugia e spingerlo verso il rullo grattugia abbassando il manico del pressore,
  - h. Al termine dell'introduzione del prodotto alimentare, ovvero quando nella bacinelle non si deposita più del prodotto, arrestare la macchina azionando il dispositivo di comando di stop "0".

**Si raccomanda di non fare funzionare la macchina a vuoto, senza il prodotto alimentare.**

**Si raccomanda di non fare funzionare il gruppo grattugia, con il gruppo macinazione montato.**

### SPEGNIMENTO

In successione, le operazioni di spegnimento devono seguire quanto di seguito indicato:

1. prima dello spegnimento attendere la conclusione della fuoriuscita del prodotto alimentare dalla piastra forata o nella zona inferiore del rullo grattugia,
2. arrestare la macchina azionando il dispositivo di comando di stop "0",

3. scollare la spina della macchina dalla presa di alimentazione,
4. eseguire gli interventi di pulizia.

### **SBLOCCO IN CASO DI INTOPPO**

Durante la lavorazione, ovvero durante la rotazione della coclea o del gruppo grattugia, a causa:

1. dell'introduzione di prodotti alimentari con parti non omogenee, quali per es. ossa, o altro,
  2. dell'introduzione di prodotti eccessivamente duri e secchi,
- la macchina potrebbe bloccarsi.

La stessa situazione può determinarsi a seguito di un guasto dell'alimentazione elettrica, ovvero quando la macchina viene arrestata con il prodotto alimentare al suo interno.

Per poter riprendere normalmente la lavorazione:

1. se il blocco è avvenuto nel gruppo macinazione, questo deve essere smontato: **lo smontaggio non deve avvenire allentando il volantino di bloccaggio, ma allentando il pomello di blocco della bocca di macinazione**,
2. se il blocco è avvenuto nel rullo grattugia, deve essere rimosso manualmente il prodotto alimentare bloccato.

## **CAP. 5. RICERCA GUASTI E PULIZIA**

### **RICERCA GUASTI O AVARIE E SBLOCCO ELEMENTI MOBILI**

Di seguito sono indicati gli interventi per la **ricerca guasti o avarie e sblocco elementi mobili** che possono essere **svolti da manutentori**.

TIPO	POTENZIALE/I CAUSA/E	MODALITÀ E RISCONTRI
<b>Mancanza tensione di rete</b>	Black out generale	Contattare l'ente distributore dell'energia elettrica
	Intervento di fusibili o magnetotermici posti a monte della linea d'alimentazione della macchina	Dopo avere eliminato le cause che hanno determinato l'intervento del dispositivo di protezione, ripristinarlo. In caso di persistenza del problema contattate un tecnico elettricista.
<b>Interruzione di funzionamento</b>	Intervento del dispositivo di protezione interno alla macchina	Contattare un tecnico elettricista: dopo avere eliminato le cause che hanno determinato l'intervento di un dispositivo di protezione, ripristinarlo. <b>In caso di intervento di fusibili</b> , sostituirli con tipi dello stesso identico modello, taratura e curva d'intervento.
	Sollevamento del manico del gruppo grattugia	Sollevando il manico del pressore del gruppo grattugia, la macchina si arresta immediatamente per l'entrata in funzione del micro interruttore di sicurezza. Abbassare il pressore sino all'altezza che non permette l'introduzione delle dita verso il rullo <b>grattugia</b> ed avviare la macchina.
<b>La macchina non funziona: la coclea od il rullo grattugia non ruotano</b>	Causa/e non identificabili	Contattare direttamente il <u>Centro di Assistenza Autorizzato</u>
	Mancanza tensione di alimentazione.	Controllare e ripristinare l'energia elettrica.
	Dispositivi di sezionamento posti su "OFF".	Girare i dispositivi di sezionamento nella posizione "ON"
	Fusibili intervenuti o magnetotermici non funzionanti.	Fare sostituire i fusibili intervenuti, controllare lo stato degli interruttori magnetotermici.
	Mancato funzionamento del pulsante di marcia	Controllare l'efficienza del pulsante di START ed eventualmente contattare direttamente il <u>Centro di Assistenza Autorizzato</u> .
Intervento termico dovuto a surriscaldamento	Attendere il completo raffreddamento prima del riavvio della macchina	
Micro interruttore guasto	Contattare direttamente il <u>Centro di Assistenza Autorizzato</u>	

## **PULIZIA**



**E' vietato pulire a mano gli organi e gli elementi in moto.**

Tutti gli interventi di pulizia devono essere messi in atto solo ed esclusivamente, **dopo aver scaricato la macchina con il prodotto alimentare in lavorazione ed averla isolata dalla fonte di alimentazione elettrica e di energia esterne.**

La macchina, l'apparecchiatura elettrica ed i componenti a bordo macchina, **non devono essere mai lavati utilizzando acqua, tanto meno in forma di getti di qualunque natura e quantità; quindi, senza "secchio" né "gomma" né "spugna"**. Non porre mai direttamente la macchina nel lavandino o sotto il rubinetto.

**La classificazione del livello di igiene della macchina e delle attrezzature associate, per l'uso previsto, è 2 (due):**

macchina che, in seguito a una valutazione del rischio di igiene, è conforme ai requisiti delle norme internazionali applicabili, ma richiede un disassemblaggio programmato per la pulizia.

FREQUENZA	PERSONALE	MODALITÀ
Al termine di ogni turno di lavoro e comunque prima dell'uso giornaliero	Operatore	<p>Tutte le superfici e le parti della macchina destinate a venire a contatto con il prodotto alimentare, ovvero, <b>le zone alimentari</b> (superficie interna della tramoggia, del collo della macchina e del gruppo di macinazione, il pestello, il pressore, la bocca grattugia ed il rullo grattugia) e <b>le zone spruzzi</b> (superficie esterna della macchina), devono essere pulite e disinfettate con le modalità sotto riportate. Per le attività di smontaggio del gruppo di macinazione, vedere precedenti descrizioni.</p> <ul style="list-style-type: none"> <li>➤ <b>Scrostare le superfici dagli eventuali residui di prodotto alimentare</b> (per es. con raschiatori di plastica);</li> <li>➤ <b>Pulire tutte le superfici della zona alimentare e zona spruzzi con un panno morbido inumidito (non sgocciolante) con detergente diluito in acqua calda</b> (anche del comune sapone per piatti va benissimo). Non lasciarli a mollo. Con una spugna pulire l'interno della bocca di macinazione. Utilizzare prodotti specifici per acciaio o per l'alluminio: questi debbono essere liquidi (non in crema o paste comunque abrasive) e soprattutto non debbono contenere cloro. Contro le sostanze grasse si può usare l'alcool denaturato.</li> <li>➤ <b>Risciacquare con acqua calda pulita e successivamente asciugare tutte le superfici della zona alimentare e zona spruzzi</b> con un panno morbido che non perda peli.</li> <li>➤ Solo le parti in acciaio INOX del gruppo macinazione possono essere lavate anche in lavastoviglie, <b>mentre quelle in alluminio riportate nella tabella seguente, non possono essere lavate in lavastoviglie</b></li> <li>➤ <b>Il rimontaggio del gruppo di macinazione</b> deve avvenire solo a seguito di una esigenza di lavorazione, lasciare i pezzi avvolti in un panno morbido asciutto che non perda peli</li> </ul> <p><b>DISINFEZIONE</b></p> <ul style="list-style-type: none"> <li>➤ Utilizzare detergenti a PH neutro non ossidanti</li> <li>➤ Se impiegata l'acqua calda (&gt; 60 °C) utilizzare esclusivamente acqua demineralizzata</li> <li>➤ Se impiegati altri prodotti, questi devono essere adeguati al tipo di materiale.</li> <li>➤ Per le macchine con parti in alluminio (vedi tabella seguente) è possibile impiegare prodotti a base di acido peracetico.</li> </ul> <p><b>PERIODI DI LUNGA INATTIVITÀ</b></p> <ul style="list-style-type: none"> <li>➤ Durante i <b>periodi di lunga inattività</b> della macchina provvedere a passare energicamente su tutte le superfici in acciaio (specialmente se inox) una panno imbevuto di olio di vaselina in modo da stendere un velo protettivo.</li> </ul> <p><b>COSE DA NON FARE PRIMA O DURANTE LA PULIZIA:</b></p> <ul style="list-style-type: none"> <li>➤ Accedere agli elementi mobili senza essersi <b>preventivamente accertati del loro arresto</b>;</li> <li>➤ Accedere agli elementi mobili senza averla <b>fermata in sicurezza garantita</b> (bloccaggio nella posizione di zero dei dispositivi di sezionamento dell'alimentazione elettrica)</li> </ul> <p><b>PRODOTTI DA NON USARE:</b></p> <ul style="list-style-type: none"> <li>➤ <b>aria compressa con getti verso le zone con depositi di farina</b> ed in generale verso la macchina;</li> <li>➤ <b>apparecchi a vapore</b>;</li> <li>➤ <b>detergente che contengono CLORO (anche se diluiti)</b> o suoi composti come: la candeggina, l'acido muriatico, prodotti per strulare lo scarico, soda caustica, prodotti per la pulizia del marmo, decalcificanti in generale, etc ... possono attaccare la composizione dell'acciaio, macchiandolo od ossidandolo irrimediabilmente. Le sole esalazioni dei suddetti prodotti possono ossidare ed in alcuni casi corrodere l'acciaio;</li> <li>➤ <b>paglietta, spazzole o dischetti abrasivi</b> realizzati con altri metalli o leghe (es. acciaio comune, alluminio, ottone, etc...) oppure utensili che abbiano precedentemente pulito altri metalli o leghe, che oltre a graffiare le superficie;</li> <li>➤ <b>detergenti in polvere abrasivi</b>;</li> <li>➤ <b>benzina, solventi o fluidi infiammabili e/o corrosivi</b>;</li> <li>➤ <b>sostanze impiegate per pulire l'argento</b>.</li> </ul>

**TABELLA IDENTIFICATIVA DI PRODOTTI CON GRUPPO MACINAZIONE IN ALLUMINIO**

MOD	ALLUMINIO (Codici)
TS8	<b>FTSM101</b>
TI8	<b>FTSM101</b>
TG8	<b>FTGM102</b>
TGI8	<b>FTGM102</b>

## CAP. 6. SMALTIMENTO



Il simbolo del cassonetto barrato riportato sulla macchina indica che il prodotto alla fine della sua vita utile debba essere raccolto separatamente dagli altri rifiuti



Nel caso si decida di non utilizzare più la macchina perchè obsoleta, guasta o usurata, la sua messa fuori servizio deve essere affidata a personale specializzato ed attrezzato. Al termine delle attività di smantellamento tutte le targhette di identificazione ed altro documento devono essere distrutti. La macchina può essere smaltita senza bisogno di ridurla in pezzi minuti, è sufficiente scollegare i principali gruppi che la compongono e mandarli alla rottamazione.

Non smaltire la macchina come rifiuto urbano misto, effettuare la raccolta differenziata.

I sistemi di ritiro o di raccolta della macchina sono:

- Ritiro tramite consorzio
- Possibilità di consegna al distributore della macchina equivalente all'atto di acquisto di una macchina nuova.

Nella macchina non sono presenti sostanze pericolose con effetti potenzialmente negativi sull'ambiente e sulla salute umana. E' fondamentale che gli acquirenti contribuiscano al riutilizzo, al riciclaggio e ad altre forme di recupero della macchina. E' obbligo del datore di lavoro essere a conoscenza delle leggi vigenti in merito nel proprio paese e operare in modo ad ottemperare a tali legislazioni.



**È vietato ed inoltre passibile di sanzioni abbandonare la macchina e l'equipaggiamento elettrico nell'ambiente**

## CAP. 7. MATERIALI DI COSTRUZIONE

A seconda delle esigenze di funzionamento e di produzione, la macchina può essere costituita con diverse tipologie di materiali di costruzione.

GRUPPO	TIPOLOGIA MATERIALI				
	Acciaio inox 18/8	Acciaio inox AISI 304	Acciaio inox AISI 440	Alluminio per alimenti	Acciaio trattato per alimenti
Corpo macchina e tramoggia	●			●	
Coltelli e piastra forata			●		
Gruppo macinazione		●		●	
Rullo grattugia punzonato		●			●
Pressore, manico, bocca grattugia				●	







## INDEX

CHAP. 1.	CONTENT ORGANIZATION AND CONSULTATION MODALITY	3
CHAP. 2.	GENERAL INFORMATION AND CHARACTERISTICS	3
CHAP. 3.	SAFETY INSTRUCTIONS	7
CHAP. 4.	TRANSPORTATION, PUT ON SERVICE AND USE	8
CHAP. 5.	DAMGES RESEARCH AND CLEANING	11
CHAP. 6.	SELLING	13
CHAP. 7.	MANUFACTURING MATERIALS	13

## GUARANTEE

The machine is guaranteed 12 (twelve) months from the sale date.

The guarantee covers the machines reparations acquired c/o the authorized sale points, if it is demonstrated that they are faulty in the materials or in the assembly, to the conditions here follow described:

- For guarantee gets on the free change of all parts that are resulted manufacturing defect. The guarantee decades if not coupled from fiscal ticket or invoice certifying the purchase and for the following cases:
  - Machine tampering or damaging due to negligence;
  - Machine use with non conformance modalities to the warnings described in the instructions handbook;
  - Damages caused from the non environment suitability in which the device works and from phenomenon not dependent from the machine normal functioning (voltage values irregularities and frequency in the net plant);
  - Reparations interventions performed from people or centers not authorized from the manufacturer,
- The intervention request in guarantee will have to be performed only in the sale points or authorized laboratories;
- The machine will have to be free port returned to the manufacturer for the reparation and the transportation expenses are always charged to the receiver,
- It is excluded the machine change nor the guarantee prolongation following the intervention for damage;
- The manufacturer doesn't answer for direct or indirect damages of any nature to people or things for the improper use of the machine or for lacked use during the time occurring for the reparations.

<b>MODEL</b>	<b>TS 8 / TI 8 / TG 8 / TGI 8 / GM</b>
--------------	--

<b>Use instructions manual</b>	
Issue	<b>January 2018</b>

## CHAP. 1. CONTENT ORGANIZATION AND CONSULTATION MODALITY

### MANUAL PURPOSE

#### MANUAL IMPORTANCE

The present instruction manual for the use is to be considered as **integral part of the machine**:

1. Must be kept for all the machine life.
2. Must be coupled with the machine in case of its ceasing.
3. Besides to show all useful notices for the operators, contains (collected in specific chapters) the electric diagrams that will be used for the possible maintenance interventions and reparation.

Besides the present manual has been written with the purpose to supply **indications and warnings** to know the supplied machine, to understand its principles and functioning limits. For possible doubts you can call the Authorized Assistance Center.

#### RESPONSABILITY

- If the present manual endures damages or is lost, it is possible to request a copy to the Authorized Assistance Center.
- The present manual reflects the technical state during the machine manufacturing; the manufacturer reserves the right to update the production and of consequence other manual issues, without the obligation to update productions or previous manuals, if not in particular cases regarding the health and the people safety.
- Pay particularly attention to the residual risks content present on the machine and the prescriptions to which the operators must keep.
- The manufacturer is the responsible for the machine in its original configuration.
- The manufacturer isn't the responsible for damages caused from the improper use or not correct of the machine and documentation or for damages caused from the imperative standards violation, negligence, lack of experience, imprudence and the not respect of regulation standards on behalf of the employer, of the operator or the maintenance man and for every possible damage, caused from an irrational, improper and/or wrong use.
- The manufacturer isn't the responsible for the consequences caused from the not original spare parts use or of equal characteristics.
- The manufacturer is the responsible only for the information showed in the manual original version in Italian language.
- The prescriptions non-fulfillment contained in this manual will cause the guarantee immediate decay.

The factory responsables, that supervision to the working activities, in the field of the foreseen respective attributions and competence, must:

- Carry out the foreseen safety measures;
- Make informed the operators about the specific risks whom are exposed and bring to their knowledge the prevention essential standards;
- Prepare and require that the single operators observe the safety standards and use the protection means put at their disposal;
- Work an operator, contemporary, on this product.

## CHAP. 2. GENERAL INFORMATION AND CHARACTERISTICS

### GENERAL INFORMATION AND CHARACTERISTICS

**Meat mincer designed to be used with plate holes diameter smaller or equal to 8mm.**

The mincer – grater, here follow is called “machine”, è designed for:

1. With the grinding group placed from a side, to mince, reduce of size **fresh meat not frozen, through cutting tools** to obtain meat sauce, hamburgers, meatballs and sausages. The meat must be without bones, or other parts of different consistency from the meat.
2. With the grater group placed on the opposite side of the machine, to **grater tough cheese, bread and biscuits**.

In the grinding group, the machine is constituted from an electric motor inserted in a unique merger (basic machine body). In some versions the merger can be recovered from a bonnet (hulled machine body).

The meat to grind, is loaded manually in the load hopper, placed in the superior zone of the machine and always manually and with the pestle help is introduced in the grinding neck towards the Archimedean screw.

The hopper is blocked to the machine neck. The pestle is of plastic material suitable for the contact with food products.

**The grinding group is of Enterprise type it comes with 6mm plate holes diameter.**

The plate in turn is pressed against the cutter from the wheel inserted on the grinding group mouth.

The grinding group is dismantable; all direct contact materials with the food material are in conformance with the actual hygienic standards for food.

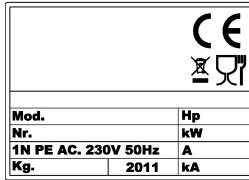
In the grinding group, the motor used for the grater rotation is the same used in the grinding group.

The product to grate is loaded manually inside the grater mouth placed in the machine superior zone, and always manually, acting the pressure with its handle, the product is driven against the grater roll.

The product load must happen in moderate quantity to avoid that lowering the pressure the machine doesn't start, due to the safety micro switch placed in the pressure block.

The grater roll, which can be **milled**, cannot be removed from the machine.

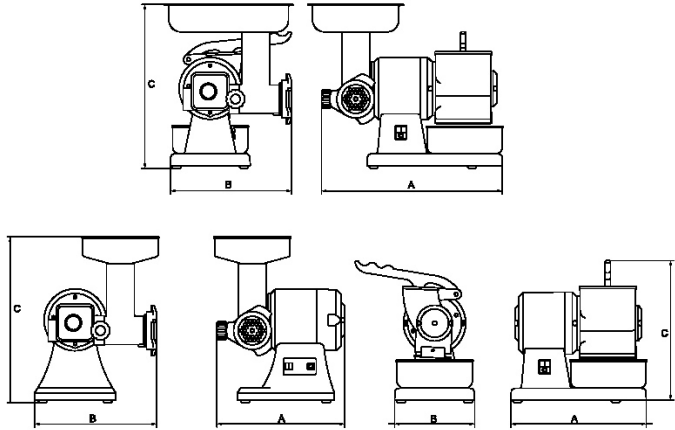
The machine is supplied with the identification plate on which the following data are showed:



[fac simile]

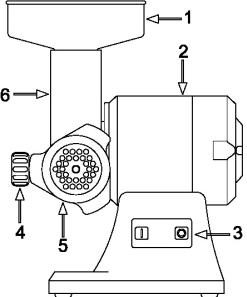
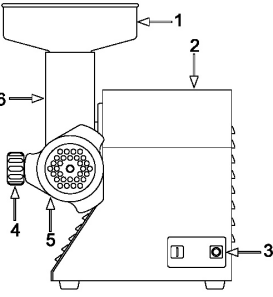
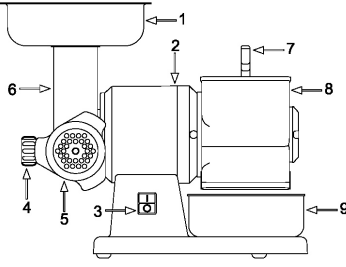
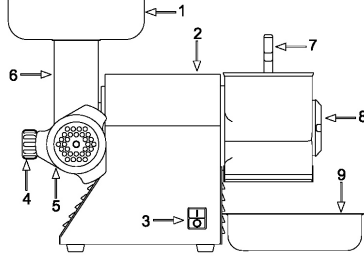
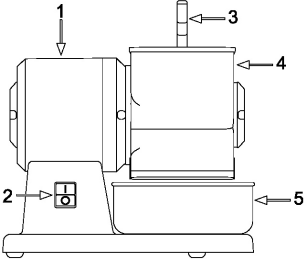
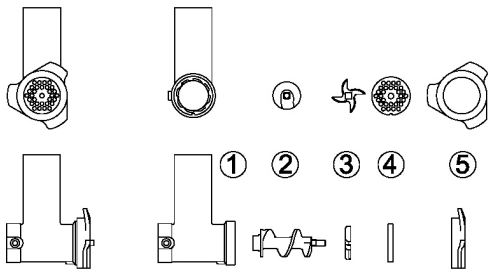
### TECHNICAL AND MANUFACTURING DATA

TECHNICAL DATA	MODEL				
	TS 8	TI 8	TG 8	TGI 8	GM
Motor power (kW) / (Hp)	0.38/ 0,5	0.38/ 0,5	0.38/ 0,5	0.38/ 0,5	0.38/ 0,5
Grinding mouth internal size (mm)	60	60	60	60	---
Grater mouth internal size (mm)	---	---	110 x 65	110 x 65	110 x 65
Mincer timetable production (kg/h)	20	20	20	20	---
Grater timetable production (kg/h)	---	---	30	30	30
Mass (kg)	9	10	10	12	8
Maximum sizes: A x B x C (mm)	270 x 260 x 360	270 x 280 x 350	380 x 260 x 360	400 x 280 x 360	280 x 170 x 310



Continue acoustic power level considered equal to A	Minor of 70dBA
Current nature – Frequency	Machine plate
Full charge current	Machine plate
Use nominal voltage	Machine plate
Auxiliary circuits voltage	AC 24V – DC 24V
Mass and neutral	TT e TN
Protection degree	IP X3
Use place	Inside
Machine positioning	<b>Working ground used in the food field</b> of height included between <b>900/1100mm</b> from the trampling level of adequate capacity, with a free circulation space of at least <b>800mm</b>
Environment air max. temperature	+40°C
Requested minimum illumination	500 lux
Product directive conformance	<b>2006/42/CE, 2006/95/CE and successive modifications and integration, Reg. 1935/2004</b>

GROUP	MODEL				
	TS 8	TI 8	TG 8	TGI 8	GM
Basic machine body	●		●		●
Hulled machine body (I)		●		●	
Grinding group	●	●	●	●	
Milled grater roll			●	●	●

GROUP	EXAMPLE	
<ol style="list-style-type: none"> <li>1. Load hopper</li> <li>2. Machine body</li> <li>3. Control switch ON / OFF</li> <li>4. Mouth block knob</li> <li>5. Blockage wheel</li> <li>6. Machine neck</li> </ol>	 <p style="text-align: center;"><b>Mincer: basic machine body</b></p>	 <p style="text-align: center;"><b>Mincer: hulled machine body (I)</b></p>
<ol style="list-style-type: none"> <li>1. Load hopper</li> <li>2. Machine body</li> <li>3. Control switch ON / OFF</li> <li>4. Mouth block knob</li> <li>5. Blockage wheel</li> <li>6. Machine neck</li> <li>7. Pressure handle</li> <li>8. Grater mouth</li> <li>9. Collect container</li> </ol>	 <p style="text-align: center;"><b>Mincer/Grater: basic machine body</b></p>	 <p style="text-align: center;"><b>Mincer/grater: hulled machine body (I)</b></p>
<ol style="list-style-type: none"> <li>1. Machine body</li> <li>2. Control switch ON / OFF</li> <li>3. Pressure handle</li> <li>4. Grater mouth</li> <li>5. Collect container</li> </ol>	 <p style="text-align: center;"><b>Grater: basic machine body</b></p>	
<p><b>Grinding group</b></p> <ol style="list-style-type: none"> <li>1. Grinding mouth</li> <li>2. Archimedeian screw</li> <li>3. Cutting knife</li> <li>4. Drilled plate</li> <li>5. Blockage wheel</li> </ol>		

## **NORMAL USE, IMPROPER USE, NOT CORRECT USE OR FORBIDDEN**

The machine described in the present instructions manual for the use is foreseen to be driven **from an only operator** skilled and prepared on residual risks, but with the competence, in safety matter, of maintenance employees.

In its **NORMAL USE**, and **reasonably** foreseeable, the machine can be used only for:

1. With the grinding group, to mince, reduce of size **fresh meat not frozen, through cutting tools** to obtain stew, hamburgers, meatballs and sausages. The meat must be without bones or other parts of consistency different from the meat.
2. With the grater group, to **grate tough cheese, bread and biscuits**.

The machine must not be used **IN IMPROPER WAY**; in particular:

1. It must not be used for domestic uses,
2. It must not functioned with parameters different from those showed in the technical characteristics table,
3. For every use of the machine with modalities different from those showed in the present manual, the manufacturer declines every responsibility,
4. The user is responsible of the damages resulting from the lacked exercise conditions observance in accordance with the greed technical specifications and order confirmation,
5. **The grinding group must not functioned in vain; when the grater group is used, disassembly the grinding group.**
6. Not tamper or damage intentionally nor remove or hide the labels.

The machine must not be used **IN NOT CORRECT WAY** or **FORBIDDEN** so some damages or injuries could be caused for the operator; in particular:

1. It is forbidden **to move the machine** when it is connected to the electric feeding;
2. It is forbidden **to draw the electric feeding cable or the machine** to disconnect the feeding plug,
3. It is forbidden **to put weights** on the machine or on the electric feeding cable,
4. It is forbidden **to put the electric feeding cable** on sharp parts or with burn danger,
5. It is forbidden the machine use with the damaged and not integer **electric feeding cable or with the control devices**;
6. It is forbidden to **leave the machine off** with the electric feeding cable connected with the feeding plug,
7. It is forbidden to **leave the loaded machine unguarded**;
8. It is forbidden to **insert any type of object** inside the motor ventilation cap;
9. It is forbidden to **put the machine above different objects from the working ground** used in the food field of height included between 900 - 1100mm from the **trampling level**,
10. It is forbidden to **insert any kind of object** under the machine base or put clothes or other between the machine support pressure feet and the working ground,
11. It is forbidden **the use of inflammable substances, corrosive or harmful for the cleaning**,
12. It is forbidden to **plunge the machine** in water or in other liquids;
13. It is forbidden **the not authorized personnel use** and with clothes different from that showed for the use,
14. It is forbidden to **introduce in the grinding neck and in the grater mouth, products or objects having characteristics** different from those showed in the normal use, such as for example bones, frozen meat, not food products, or other objects as scarves, etc...,
15. It is forbidden to **introduce in the exit zone of the grated product, any object**, as for example knives blades, etc...,
16. It is forbidden to **remove the hopper during** the machine working or however when some food product has been left to work,
17. It is forbidden to **slacken the mouth block knob or the blockage wheel** both during the working and however **before of 5 sec** from the machine stop control,
18. It is forbidden the functioning **with the protection shelters and fixes not blocked correctly or removed**;
19. It is forbidden **the partial removal** of the protections and of the danger signals.
20. It is forbidden the functioning without that all the **precautions about the residual risks elimination** have been adopted on behalf of the user,
21. It is forbidden to **smoke or use free flame devices** and manipulate incandescent materials, unless some suitable safety measures aren't adopted,
22. It is forbidden to work or **regulate the control and blockage devices as knobs or similar** both during the machine functioning, both if you aren't authorized
23. **the use of plates with holes diameter bigger than 8mm is forbidden.**

**The user is however responsible** of the damages resulting from the lacked observance of the specified normal use conditions. For possible doubts you can enquire at the [Authorized Assistance Center](#).

## CHAP. 3. SAFETY INSTRUCTIONS

### WARNINGS ON THE RESIDUAL RISKS

#### RESIDUAL RISK DUE TO THE FIXED PROTECTIONS REMOVAL, INTERVENTIONS ON BROKEN/WORN PARTS

For any **occasion the operator must not try to open or remove a fixed protection or tamper a safety device.**

In the phase of **equipment, maintenance and cleaning**, and **during all further manual operations** that happens introducing the hands or other body parts in the machine dangerous areas, a residual risk remains due above all to:

1. **Knocks with machine manufacturing parts,**
2. **Grazing and/or abrasion with machine rough parts,**
3. **Sharp pain with the sharpened parts,**
4. **Cut with tools sharpened parts.**

Besides, the operator and the maintenance man **must be skilled for the intervention connected to the manual operations with open protections**, must be trained on the joined consequent risks and must be authorized from a responsible person.

### PROTECTION DEVICES ON THE MACHINE

The machine protections and safety devices must not be removed.

If they must be removed for extraordinary maintenance requirements **some measures will have to be immediately adopted ready to put in evidence and to reduce at the possible minimum limit the danger.**

**The putting back in its place** of the protection or of the safety device must happen as soon as the reasons, that have made necessary their temporary removal, are stopped.

**The machine transmission parts** are completely isolated by means of fixed protections which don't allow the access for none kinematical chain.

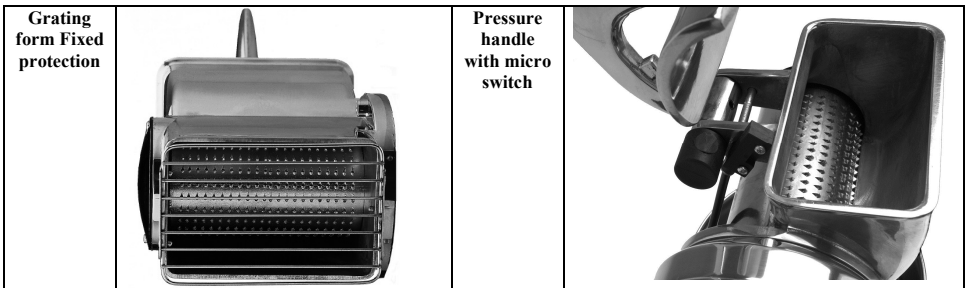
For all **safety functions** including the control and check systems parts joined to the safety, some well-tested components and safety principles have been used.

#### **Grinding group:**

1. Taking into account of the machine use modality and its use destination, the moving elements aren't isolated from fixed protections, moving protections or other safety devices.
2. The grinding group parts result placed at some distances from the access points such for which some dangerous points aren't reachable.

#### **Grater group:**

1. Taking into account of the machine use modality and its use destination, the moving elements aren't isolated from fixed protections, moving protections or other safety devices.
2. On handle and pressure group a micro switch is placed, which stops the grater roll rotation when it is possible to access through the grater mouth;
3. In the inferior zone of the grater group in correspondence of the grated product exile a grating form fixed protection is present, which prevent the fingers access towards the grater roll.



## CHAP. 4. TRANSPORTATION, PUT ON SERVICE AND USE

The machine management is allowed only to the authorized personnel and opportunely educated and endowed of a sufficient technical experience.

Before to switch on the machine perform the following operations:

- Read with attention the technical documentation,
- Know what protections and emergency devices are available on the machine, their location and functioning.

The not authorized use of commercial parts and accessories making part of the protections and safety devices can cause some malfunctions and the ranger situation beginning for the operators. The operator must besides have received an adequate training.

### PACKING REMOVAL – OPENING MODALITY

The machines are packed so that the infiltration / entering of liquids, organic matters or beings alive is avoided: this is performed from a covering in polyethylene around the machine, and inserted in a cardboard box of adequate size. The empty spaces inside the box are occupied from the filling material.

Don't waste the packing in the environment, but restore it for possible transportation or address it to the recycling agencies. The evaluation and the management with the aim of the products biological compatibility used in the packing are of the user competence and responsibility.

It is an employer obligation to be acquainted of the actual laws in own country and work so that to observe these legislations.

It is forbidden and besides liable to fines, leave the machine and the electric equipment in the environment.

### PREPARATION PRELIMINARY OPERATIONS

#### ELECTRIC FEEDING

The electric feeding connection must be in conformance with the country legislation in which is used.

The electric feeding must be always of the type and have an intensity corresponding to the specifications indicated in the machine number plate.

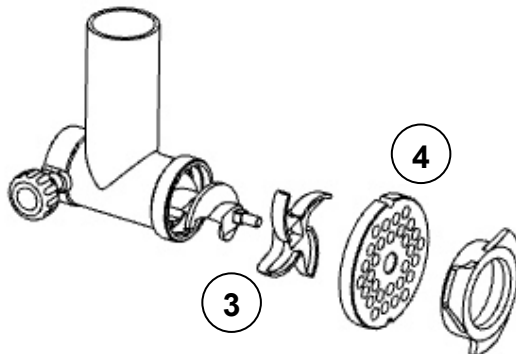
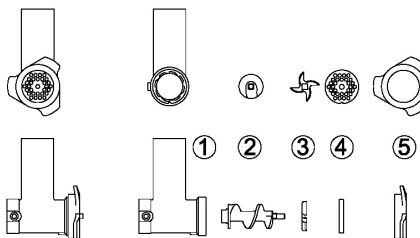
#### GRINDING GROUP ASSEMBLY / DISASSEMBLY

The assembly / disassembly operations of any machine part are performed with the stop machine and with the plug disconnected from the socket, or with the sectioning device in OFF.

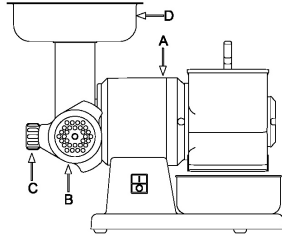
The grinding group assembly on the machine takes place in two phases (in exemplifying way it is showed the grater mincer with basic machine).

The phase n. 1 for the grinding group is performed on a working ground following the under reported order:

1. Insert in the pipe union (1) in the order: Archimedeian screw (2), cutting knife oriented as in figure and inserted in the dragging pivot (3), drilled plate (4) inserted in the pipe union place (1);
2. Screw down and tighten the blockage wheel (5).



- The phase 2 is performed on the machine:
1. Insert up to the blow the complete grinding group (B) on the machine (A);
  2. Tighten the mouth stop knob (C) up to when the grinding group (B) is blocked on the machine (A);
  3. Insert the hopper (D) in the machine neck
  4. In these conditions the machine is ready to work.



**The disassembly activities of the grinding group** from the machine are performed following in the backwards way the assembly phases previously described, starting from the phase n. 2 passing to the phase n. 1.  
For a plate and knife better improvement and duration it is advised to **keep them always coupled**.

### FUNCTIONING DESCRIPTION

The control devices are designed and manufactured so as much sure and reliable and resistant to the service normal stresses, to the foreseeable strains and to the external agents. Besides they are clearly visible, locatable and marked from a suitable marking. Here follow the main **control devices** are showed:

TYPE / COLOR	REFERENCE / DESCRIPTION
button / black	“0” / button for the machine stop control
Button / white	“1” / button for the machine start control

### STARTING

The machine starting is possible only **with a voluntary action** on the **control device foreseen for this aim**: white button “1” for the machine starting control.

### STOP

For the stop control push the black button “0”. In case of **momentary or extended stop**, before to get in function the machine, all food products must be removed within the machine: follow the indications relative to the grinding group disassembly.

### FUNCTIONING SAFETY

If the machine is **under stress**, or is submitted to too long functioning times or submitted at overloaded, the same stops immediately for the thermal protection functioning. In this case **wait that it is completely cooled** before proceeding to the starting function.

### VOLTAGE LACKING

In case of electric feeding breaking or if the machine is disconnected from the electric net, this last one will be able to be restarted only following the starting function, **after the electric feeding back or the reconnection to the electric net**.

### PRESSURE OPENING

Lifting for the handle the pressure of the grater group, the machine stops immediately for the safety micro switch functioning. The machine can be restarted only lowering the pressure up to the height that doesn't allow the fingers introduction towards the grater roll and following successively the starting function.

### CONTROLS AND VERIFICATIONS BEFORE STARTING

VERIFICATION / CONTROL	MODALITY AND CHECKS
<u>Check that:</u> ➤ Extraneous objects <b>aren't on the machine, inside the hopper, inside the machine neck, inside the grater mouth and in correspondence of the exile zone of the grated product</b>	Sight control of the indicated parts, to check of objects or extraneous bodies lacking as for example different tools, clothes, etc... and that there isn't however the food product. In case of presence, provide with their removal.
<u>Check the cleaning:</u> ➤ <b>Of the machine neck internal parts and of the grinding group</b> ➤ <b>Of the pusher</b> ➤ <b>of the grater mouth, of the pressure and the grater roll</b> ➤ <b>of the machine external surface</b>	All indicated parts surfaces, before the machine use must be checked visually to verify their cleaning. For the sight check of the grinding group internal parts, provide with its disassembly. In case of molds presence or other type of dirtiness, provide with the cleaning procedure in accordance with the chapter 5 indications



<p><u>Check the integrity:</u></p> <ul style="list-style-type: none"> <li>➤ of the fixed protections,</li> <li>➤ of the loading hopper,</li> <li>➤ of the machine neck,</li> <li>➤ of the grater mouth, the pressure and the grater roll</li> <li>➤ of the machine body</li> </ul>	<p>All fixed protections, etc., must perform the function for which have been foreseen.</p> <p>Indicated parts sight check to verify their integrity in their surface external part.</p> <p>The parts must be however changed at the first erosion signals or breaking.</p>
<p><u>Check the functionality:</u></p> <ul style="list-style-type: none"> <li>➤ of the control system parts / safety control;</li> <li>➤ Of the control devices.</li> </ul>	<p>All devices must perform the function for which have been foreseen. Control directly the devices so that these ones determine the waiting function.</p> <p>The actuators and all parts must be however changed to the first erosion signals or breaking.</p>
<p><u>Check the absence:</u></p> <ul style="list-style-type: none"> <li>➤ Of strange noises after the starting</li> </ul>	<p>During the functionality checking of the control devices, if there are strange noises, due for example to a seizing or mechanical breaks stop immediately the machine and activate the maintenance service.</p>
<p><u>Check the absence:</u></p> <ul style="list-style-type: none"> <li>➤ Of oil trails both on the machine support ground both in the Archimedean screw</li> </ul>	<p>Both during the working, both at the end of every work, both in the assembly moment of the grinding group; check the oil trails absence in the indicated parts. If there are some fluid drops stop immediately the machine and activate the maintenance service.</p>

For any intervention type or for the parts change that are damaged, **activate the maintenance service**. The possible change must happen with manufacturer original products or at least of quality, safety and equivalent characteristics. For analysis contact the Authorized Assistance Center.

### **PUT IN FUNCTION**

The machine operator can put in function the machine following in order the under reported indications:

1. Controls positive result for the preparation preliminary operations,
2. Controls positive result for the electric feeding,
3. Plug connection in opportune current socket,
4. For the functioning of the **GRINDING GROUP**:
  - a. Checks positive result for the grinding group assembly,
  - b. Checks positive result for the Archimedean screw correct rotation,
  - c. Checks positive result / verifications before starting,
  - d. Finalized checks positive result and verify the all safety conditions respect,
  - e. Lower in its lowest position the pressure handle of the grater group,
  - f. Place a gathering basin in the machine anterior zone in correspondence of the ground meat exit zone,
  - g. Put in the machine left side and start the machine acting the control device of start "I",
  - h. Introduce manually the food product within the machine neck and drive it towards the Archimedean screw using the pestle in equipment,
  - i. At the end of the food product introduction, or when from the drilled plate doesn't come out more the product, stop the machine acting the control device of stop "0".
5. For the functioning of the **GRATER GROUP**:
  - a. Grinding group disassembly,
  - b. Checks positive result for the grater roll correct rotation,
  - c. Checks positive result / verifications before the starting,
  - d. Finalized checks positive result and verify the all safety conditions respect,
  - e. Place a gathering basin in the machine anterior zone in correspondence of the grated product exit zone,
  - f. Put in the machine left side and start the machine acting the control device of start "I",
  - g. Introduce manually the food product within the grater mouth and drive it towards the grater roll lowering the pressure roll,
  - h. At the end of the food product introduction, or when in the basins the product is not more left, stop the machine acting the control device of stop "0".

**It is recommended to make not work the machine in vain, without the food product.**

**It is recommended to make not work the grater group, with the assembled grinding group.**

### **SWITCHING OFF**

In succession, the switching off must follow what here under indicated:

1. Before the switching off wait the food product exile conclusion from the drilled plate or in the grater roll inferior zone,
2. Stop the machine acting the control device of stop "0",
3. Disconnect the machine plug from the feeding socket,
4. Perform the cleaning interventions.

**UNBLOCK IN CASE OF OBSTACLE**

During the working, or during the Archimedean screw rotation or of the grater group, due to:

1. The introduction of food products with not homogeneous parts, as for example bones, or other,
2. The introduction of products excessively hard and dry, the machine could block, the machine could block.

The same situation can determine after an electric feeding break, or when the machine is stopped with inside the food product.

To be able to resume normally the working:

1. If the block is happened in the grinding group, this must be disassembled: the disassembly must not happen slacking the blockage wheel, but slacking the grinding mouth block knob,
2. If the block is happened in the grater roll, the blocked food product must be removed manually.

**CHAP. 5. DAMAGES RESEARCH AND CLEANING****BREAKS OR DAMAGES RESEARCH AND MOVING ELEMENTS UNBLOCKING**

Here follow are indicate the interventions for the **breaks or damages research and moving elements unblocking** which can be **performed from maintenance men**.

TYPE	POTENTIAL CAUSE/S	MODALITY AND COMPARISONS
Net voltage lacking	General Black out	Contact the electric energy distributor
	Fuses or magneto thermals intervention place upstream of the machine feeding line	After having eliminated the causes that have determined the protection device intervention, restore it. In case of problem persistency contact an electrician technician.
Functioning intervention	Protection device intervention inside the machine	Contact an electrician technician: after having eliminated the causes that have determined the protection device intervention, restore it. <b><u>In case of fuses intervention</u></b> , change them with types of the same model, calibration and intervention curve.
	Grater group handle lifting	Lifting the grater group pressure handle, the machine stops immediately for the entry in function of the safety micro switch. Lower the pressure up to the height that doesn't allow the fingers introduction towards the grater roll and start the machine.
The machine doesn't function: the Archimedean screw or the grater roll don't rotate	Cause/s not identifiable	Contact directly the <u>Authorized Assistance Center</u>
	Feeding voltage lacking.	Check and restore the electric energy.
	Sectioning devices set on "OFF".	Turn the sectioning devices in the position "ON"
	Intervened fuses or not functioning magneto thermals.	Change the intervened fuses, check the magneto thermal switches state.
	Lacked running button functioning	Check the START button efficiency and eventually contact directly the <u>Authorized Assistance Center</u> .
	Thermal intervention due to the overheating	Wait the complete cooling before the machine restarting
Damaged micro switch	contact directly the <u>Authorized Assistance Center</u>	

**CLEANING**

**It is forbidden to clean by hand the organs and the elements in motion.**

All cleaning interventions must be started only and exclusively, **after having unloaded the machine with the food product in working and having insulated from the electric feeding source and from external energy.**

The machine, the electric equipment and the machine board components **must not be ever washed utilizing water, and not in any kind of jets form and quantity; so, without "bucket" nor "rubber" nor "towel"**. Don't put ever directly the machine in the sink or under the tap.

**The machine hygiene level classification and the associated equipment, for the foreseen use, is 2 (two):** machine that, after an hygiene risk evaluation, is in conformance with applicable international standards requirements, but requests a programmed disassembly for the cleaning.

FREQUENCY	PERSONNEL	MODALITY
At the end of every shift work and however before the daily use	Operator	<p>All the surface and the machine parts destined to come in contact with the food product or with the <b>food zones</b> (hopper internal surface, <u>machine neck and the grinding group, the pestle, the pressure, the grater mouth and the grater roll</u>) and the <b>jets zones</b> (machine external surface) must be cleaned and disinfected with the under reported modalities. For the grinding group disassembly activities see the previous descriptions.</p> <ul style="list-style-type: none"> <li>➤ <b>Scrape the surfaces from the possible food product residuals</b> (for example with plastic scrapers);</li> <li>➤ <b>Clean all the food zone surfaces and jets zone with a morbid dampened clothes (not draining) with detergent diluted in hot water</b> (also common soap for dishes is good). Don't soak them. With a towel clean inside the grinding mouth. Use specific products for steel or for the aluminum: which must be liquids (not in cream or pastries however abrasive) and above all must not contain chlorine. Against the fat substances the denatured alcohol.</li> <li>➤ <b>Rinse with cleaned hot water and successively dry all food zone surfaces and jets zone</b> with soft clothes that don't lose coats.</li> <li>➤ Only the <b>STAINLESS</b> steel parts of the mincer group can be washed also in dishwasher, <b>while the aluminum ones or in cast iron showed in the following table, cannot be washed in dishwasher.</b></li> <li>➤ <b>The grinding group reassembly</b> must happen only after a working requirement, leave the pieces wrapped in a dry soft clothes that don't lose coats</li> </ul> <p><b>DISINFECTION</b></p> <ul style="list-style-type: none"> <li>➤ Use detergents with PH neutral not oxidizing</li> <li>➤ If the hot water is used (&gt; 60°C) use exclusively demineralised water.</li> <li>➤ If other products are used, these ones must be adequate to the material type.</li> </ul> <p>For the machines with aluminium parts or in cast iron (see following table) it is possible to use peracetic acid products.</p> <p><b>PERIODS OF LONG INACTIVITY</b></p> <ul style="list-style-type: none"> <li>➤ During the machine <u>long inactivity periods</u> provide to pass vigorously on all steel surfaces (especially if stainless) a clothes soaked of Vaseline oil so that to spread a protective veil.</li> </ul> <p>➤</p> <p><b>THINGS DA NON FARE BEFORE OR DURING THE CLEANING:</b></p> <ul style="list-style-type: none"> <li>➤ Enter towards the moving elements without to be <u>previously checked of their stop</u>;</li> <li>➤ Enter towards the moving elements without have stopped it in <u>safety stop</u> (blockage in zero position of the electric feeding sectioning devices)</li> </ul> <p><b>PRODUCTS NOT TO USE:</b></p> <ul style="list-style-type: none"> <li>➤ <u>Compressed air with jets towards the zones with flour warehouses</u> and in general towards the machine;</li> <li>➤ <u>Vapor equipment</u>;</li> <li>➤ <u>Detergent that contains CLORO</u> (also if diluted) or its compounds as: the bleach, the muriatic acid, products to clear the drain caustic soda, products for the marble cleaning, in general decalcifying, etc ... can attack the steel composition, staining and oxidizing it unavoidable. The only above described products fumes can oxidize and in any case corrode the steel;</li> <li>➤ <u>Steel wool, brushes or abrasive discs</u> produced with other metals or alloys (ex. Common steel, aluminum, brass, etc. ...) or tools that have previously cleaned other metals or alloys, that except to scratch the surface.</li> <li>➤ <u>Detergents in abrasive dust</u>;</li> <li>➤ <u>Fuel, solvents or inflammable and/or corrosive fluids</u>;</li> <li>➤ <u>Substances used to clean the silver.</u></li> </ul>

#### PRODUCTS IDENTIFICATION TABLE WITH MINCER GROUP IN ALUMINUM

MOD	ALUMINUM (Codes)
TS8	FTSM101
TI8	FTSM1101
TG8	FTGM102
TG18	FTGM1102

## CHAP. 6. SELLING



The crossed container symbol on the machine shows that the product at the end of its useful life must be collected separately from other refusals



If we decide to not use ever the machine because it is obsolete, damaged or worn, its out of service must be entrusted to specialized and trained personnel. At the end of the dismantling activities all identification plates and other document must be destroyed. The machine can be sold without the possibility to reduce it in small pieces; it is sufficient to disconnect the main groups that compose it and to send them for the scrapping.

Don't sell the machine like mixed urban refusal, perform the waste separation.

The machine collection or harvest systems are:

- Collection through distributor consortium
- Delivery possibility to the machine distributor equivalent to the purchasing certificate of a new machine.

In the machine there aren't dangerous substances with potentially negative effects on the ambient and on the human health. It is fundamental that the purchasers contribute to the reuse, to the recycling and to the other forms of machine restoring. It is the employer obligation to be aware of the actual laws of own country and work so to be comply with these legislations.



**It is forbidden and besides liable of penalties to leave the machine and the electric equipment in the ambient.**

## CHAP. 7. MANUFACTURING MATERIALS

In accordance with the functioning and production requirements, the machine can be constituted with different typology of manufacturing materials.

GROUP	MATERIALS TYPOLOGY				
	Stainless Steel 18/8	Stainless steel AISI 304	Stainless steel AISI 440	Aluminum for foods	Treated steel for foods
Machine body and hopper	●			●	
Knives and drilled plate			●		
Grinding group		●		●	
Milled grater roll		●			●
Pressure, handle, grater mouth				●	





## INDICE

CAP. 1.	ORGANIZACIÓN DEL CONTENIDO Y MODALIDAD DE CONSULTACION	3
CAP. 2.	INFORMACIONES GENERALES Y CARACTERÍSTICAS	3
CAP. 3.	INSTRUCCIONES POR LA SEGURIDAD	7
CAP. 4.	TRANSPORTE, PUESTA EN SERVICIO Y USO	8
CAP. 5.	MANUTENCIÓN, BÚSQUEDA AVERÍAS Y LIMPIEZA	11
CAP. 6.	DESMANTELAMIENTO	13
CAP. 7.	MATERIALES DE CONSTRUCCIÓN	13

## GARANTÍA

La máquina es garantizada 12 (doce) meses de la fecha de la venta.

La garantía cubre las reparaciones de las máquinas adquiridas cerca de los puntos de venta autorizados, en caso de que sea demostrado que éstas sean defectuosas en los materiales o en el ensamblaje, a las condiciones aquí en seguida establecidas::

1. por garantía se entiende la sustitución gratuita de todas aquéllas partes que han resultado defectuosas de fabricación. La garantía decae si no acompañada por resguardo fiscal o factura que certifica la adquisición y para los siguientes casos:
  - a. manumisión de la máquina o perjuicio de la misma debida a incuria;
  - b. empleo de la máquina con modalidad no conforma a las advertencias indicadas sobre el manuale de instrucciones;
  - c. daños provocados por el no idoneidad del entorno en que el aparato obra y de fenómenos no dependientes del normal funcionamiento de la máquina (irregularidad de los valores tensión y frecuencia en la instalación de red);
  - d. intervenciones de reparación efectuadas por personas o centros no autorizados por el fabricante,
2. la solicitud de intervención en garantía tendrá que únicamente ser efectuada a puntos de venta o a laboratorios autorizados;
3. la máquina tendrá que ser devuelta en puerto franco al constructor por la reparación, los gastos de transporte siempre estan a cargo del destinatario,
4. es excluida la sustitución de la máquina además de la prolongación de la garantía a causa de intervención por avería;
5. el fabricante no contesta por daños directos o indirectos de cualquiera natura a personas o a cosas por el empleo impropio de la máquina o por fallido empleo durante el tiempo necesario por las reparaciones.

<b>MODELO</b>	<b>TS 8 / TI 8 / TG 8 / TGI 8 / GM</b>
---------------	--

<b>Manual de instrucciones y uso</b>	
Edición	<b>Encro 2018</b>

## CAP. 1. ORGANIZACIÓN DEL CONTENIDO Y MODALIDAD DE CONSULTACION

### OBJETIVO DEL MANUAL

#### IMPORTANCIA DEL MANUAL

El presente manual de instrucciones y uso es que considerarse como parte integrante de la máquina:

1. tiene que ser custodiado por toda la vida de la máquina.
2. tiene que acompañar la máquina en caso de cesión de la misma.
3. además de reconducir todas las noticias útiles para los operadores, contiene (recogido en capítulos específicos), los esquemas eléctricos que servirán para las eventuales intervenciones de mantenimiento y reparación.

Además el presente manual ha sido redactado al objetivo de proveer **indicaciones v advertencias** para conocer la máquina dotada, para comprender sus principios y límites de funcionamiento. Por eventuales dudas interpelar el Centro de Asistencia Autorizado.

#### RESPONSABILIDAD

- En el caso el presente manual padezca perjuicios o sea perdido, es posible solicitar copia de ello al Centro de Asistencia Autorizado.
  - El presente manual **refleja el estado de la técnica** al momento de la construcción de la máquina; el constructor se reserva el derecho a poner al día la producción y por consiguiente otras ediciones del manual, sin la obligación de poner al día producciones o manuales precedentes, si no en casos particulares que conciernen la salud y la seguridad de las personas.
  - Poner particular atención al contenido de los riesgos residuos que hay sobre la máquina y las prescripciones a que tienen que atenerse los operadores.
  - El constructor **es responsable** por la máquina en su original configuración.
  - El constructor **no es responsable** por daños traídos por el empleo impropio o no corregido de la máquina y de la documentación o por daños traídos por la violación de normas imperativas, negligencia, impericia, imprudencia y no respeto de normas reglamentarias de parte del empresario, del operador o del manutentor y por cada eventual avería causada por un empleo irrazonable, impropio y/o equivocado
  - El constructor no es responsable por las consecuencias causadas por el empleo de partes de repuesto no original o con características equivalentes.
  - El constructor es responsable sólo por las informaciones indicadas en la versión original del manual en lengua italiana.
  - La inobservancia de las prescripciones contenidas en este manual provocará el inmediato decaimiento de la garantía.
- Los responsables de establecimiento, que gobiernan las actividades laborales, deben, en el ámbito de las correspondientes atribuciones y competencias:
- actuar las medidas de seguridad previstas;
  - instruir a los operadores de los riesgos específicos a cuyo están expuestos y llevar ellos a conocimiento de las normas esenciales de prevención;
  - disponer y exigir que cada operador observe las normas de seguridad y use los medios de protección puestos a disposición;
  - poner más que un operador, al mismo tiempo, al trabajo sobre tal manufactura..

## CAP. 2. INFORMACIONES GENERALES Y CARACTERÍSTICAS

### DESTINACION USO Y PARTES CONSTRUCTIVOS

**Picadora de carne proyectada para ser utilizada con placas perforadas con agujeros diámetro  $\leq 8$  mm.**

La picadora - ralladora en la continuación denominado "máquina", es planeado por:

1. con el **grupo molienda puesta por un lado**, para moler, reducir de dimensión **carne fresca no congelada, por de los utensilios de corte** para conseguir ragú, hamburgher, albóndigas y embutidos. La carne tiene que ser priva de huesos u otros partes de consistencia diferente de la carne.
2. con el **grupo rallador puesto por el lado opuesto de la máquina, para rallar queso duro, pan y galletas.**

En el grupo molienda, la máquina es constituida por un motor eléctrico integrado en una única fusión (cuerpo maquina base).

En algunas versiones la fusión puede ser revestida por un capó (cuerpo maquina carenado).

La carne de moler, es cargada manualmente en la tolva de carga, puesta en la zona superior de la máquina y siempre manualmente y con el auxilio de la mano del mortero es introducida en el cuello de molienda hacia la cóclea.

La tolva es parada al cuello de la máquina. La mano del mortero es de material plástico apta por el contacto con productos comestibles. **El grupo de molienda es de tipo Enterprise está suministrada con placa perforada de agujeros diámetro 6mm.**

La lámina a su vez es comprimida contra el cuchillo por la octavilla integrada sobre la boca del grupo de molienda.

El grupo de molienda es desmontable, todos los materiales a directo contacto con el producto alimenticio están conformes a las vigentes normativas higiénicas por alimentos.

En el grupo rallador, el motor empleado por la rotación del rallador, es el mismo empleado en el grupo molienda.


El producto de rallar, es cargado manualmente dentro de la **boca rallador** apuesta en la zona superior de la máquina y siempre manualmente, accionando el **presor por su mango**, el producto es empujado contra el **rodillo rallador**.

La carga del producto tiene que ocurrir en cantidad moderada para evitar que bajando el **presor** la máquina no se encamine, a causa del micro interruptor de seguridad sitio en el bloque del **presor**.

El rodillo rallador, es **punzonado o fresado**, no puede ser removido de la máquina.



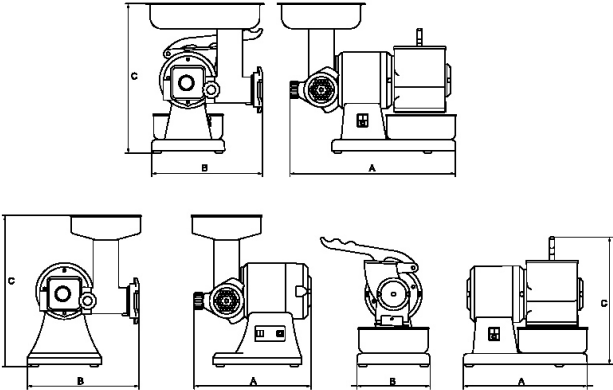
La máquina es provista de etiqueta de identificación sobre la que son reconducidos los siguientes datos:

	
<b>Mod.</b>	<b>Hp</b>
<b>Nr.</b>	<b>kW</b>
<b>1N PE AC. 230V 50Hz</b>	<b>A</b>
<b>Kg.</b>	<b>2011</b>
	<b>kA</b>

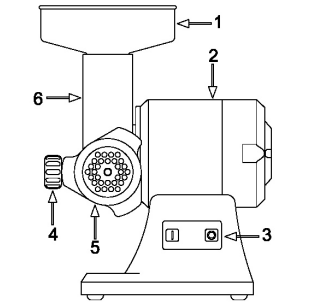
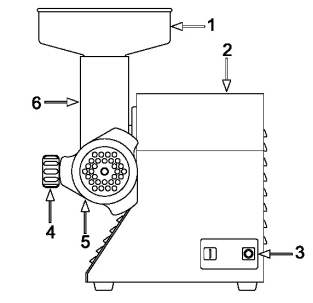
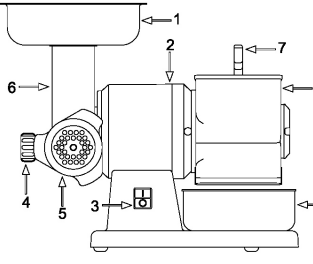
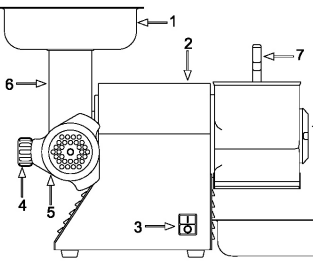
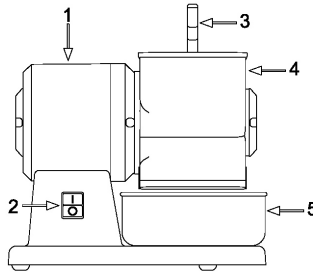
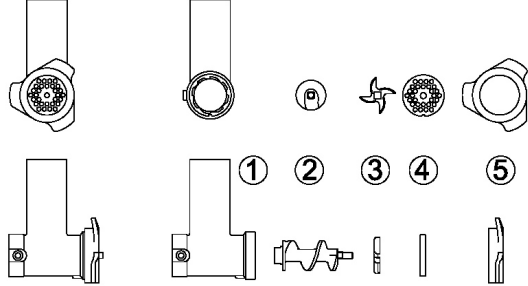
[fac simile]

ESPAÑOL

### DATOS TÉCNICOS Y CONSTRUCTIVOS

DATOS TÉCNICOS	MODELO				
	TS 8	TI 8	TG 8	TGI 8	GM
Potencia motor (kW) / (Hp)	0.38/ 0,5	0.38/ 0,5	0.38/ 0,5	0.38/ 0,5	0.38/ 0,5
Dimensión interior boca molienda (mm)	60	60	60	60	---
Dimensión interna boca ralladora (mm)	---	---	110 x 65	110 x 65	110 x 65
Producción horaria picadora (kg/h)	50	50	50	50	---
Producción horaria rallador (kg/h)	---	---	30	30	30
Massa (kg)	9	10	10	12	8
Dimensiones estorbo: A x B x C (mm)	270 x 260 x 360	270 x 280 x 350	380 x 260 x 360	400 x 280 x 360	280 x 170 x 310
					
Nivel de potencia acústica continuo equivalente ponderado A	Menor de 70dBA				
Natura de la corriente - Frecuencia	Cfr. matricula de la máquina				
Corriente a lleno cargo	Cfr. matricula de la máquina				
Tensión nominal de empleo	Cfr. matricula de la máquina				
Tensión de los circuitos auxiliares	AC 24V – DC 24V				
Masa y neutro	TT e TN				
Grado de protección	IP X3				
Lugar de empleo	Al interior				
Posicionamiento de la máquina	<b>Banco de trabajo empleado en el sector alimenticio de altura incluida entre 900/1100mm del plan de pisoteo de adecuado alcance, con un espacio libre de circulación de al menos 800mm</b>				
Temperatura aire entorno max	+40°C				
Iluminación mínima solicitada	500 lux				
Conformidades directivas de producto	<b>2006/42/CE, 2006/95/CE y siguientes modificaciones e integraciones, Reg. 1935/2004</b>				

GRUPO	MODELO				
	TS 8	TI 8	TG 8	TGI 8	GM
Cuerpo maquina base	●		●		●
Cuerpo maquina carenado (I)		●		●	
Grupo molienda	●	●	●	●	
Rodillo ralladora punzonado			●	●	●

GRUPO	EJEMPLO	
<ol style="list-style-type: none"> <li>1. tolva de carga</li> <li>2. cuerpo maquina</li> <li>3. interruptor de mando ON / OFF</li> <li>4. pómulo paro boca</li> <li>5. octavilla de bloqueo</li> <li>6. cuello de la máquina</li> </ol>	 <p style="text-align: center;"><b>Picadora: cuerpo maquina base</b></p>	 <p style="text-align: center;"><b>Picadora: cuerpo maquina carenado (I)</b></p>
<ol style="list-style-type: none"> <li>1. tolva de carga</li> <li>2. cuerpo maquina</li> <li>3. interruptor de mando ON / OFF</li> <li>4. pómulo paro boca</li> <li>5. octavilla de bloqueo</li> <li>6. cuello de la máquina</li> <li>7. mango presore</li> <li>8. boca rallador</li> <li>9. contenedor de colección</li> </ol>	 <p style="text-align: center;"><b>Picadora/ralladora: cuerpo maquina base</b></p>	 <p style="text-align: center;"><b>Picadora/ralladora: cuerpo maquina carenado(I)</b></p>
<ol style="list-style-type: none"> <li>1. cuerpo maquina</li> <li>2. interruptore di interruptor de mando ON / OFF</li> <li>3. mango presor</li> <li>4. boca rallador</li> <li>5. contenedor de colección</li> </ol>	 <p style="text-align: center;"><b>Ralladora: cuerpo maquina base</b></p>	
<p><b>Grupo molienda</b></p> <ol style="list-style-type: none"> <li>1. boca de molienda</li> <li>2. cóclea</li> <li>3. cuchillo de corte</li> <li>4. lámina pinchada</li> <li>5. octavilla de bloqueo</li> </ol>		

## USO NORMAL, USO IMPROPIO, USO NO CORRECTO O PROHIBIDO

La máquina descrita en el presente manual de instrucciones y uso es prevista para ser conducida **por un solo operador** adiestrado e informado sobre los riesgos residuos, pero con las competencias, en materia de seguridad, de los empleados a la manutención.

En su **USO NORMAL**, y razonablemente previsible, la máquina puede ser utilizada solamente para:

1. con el grupo molienda, para moler, reducir de dimensión **carne fresca no congelada, por los utensilios de corte**. La carne tiene que ser priva de huesos u otros partes de consistencia diferente de la carne.
2. con el grupo rallador, para **rallar queso duro, pan y galletas**.

La máquina no tiene que ser utilizada **DE MODO IMPROPIO**; en particular:

1. no tiene que ser empleada para usos domésticos
2. no tiene que ser hecha funcionar con parámetros diferentes de aquellos indicados en el tablero de las características técnicas
3. por cada empleo de la máquina con modalidades diferentes de aquellos indicados en el presente manual, el constructor declina cada responsabilidad
4. lo explotador es responsable de los daños resultantes de la fallida observancia de las condiciones de ejercicio concordada durante específica técnica y de confirmación de orden ,
5. **el grupo molienda no tiene que ser hecho funcionar a vacío; cuando se usa el grupo rallador, desmontar el grupo molienda.**
6. no forzar o deteriorar intencionalmente ni remover o esconder las etiquetas.

La máquina no tiene que ser utilizada **DE MODO NO CORRECTO** o bien **PROHIBIDO** en cuanto se pudieran causar daños o heridas para el operador; en particular:

1. es prohibido **desplazar la máquina** cuando está abrochada a la alimentación eléctrica;
2. es prohibido **tirar el cable de alimentación eléctrica o la máquina** para desconectar la espina de alimentación,
3. es prohibido **poner pesos** sobre la máquina o sobre el cable de alimentación eléctrica,
4. es prohibido **posicionar el cable de alimentación eléctrica** sobre partes cortantes o con peligro de quemadura,
5. es prohibido el empleo de la máquina con el **cable de alimentación eléctrica u los aparatos de mando** dañados y no integros;
6. es prohibido **dejar la máquina apagada** con el cable de alimentación eléctrica anudado a la espina de alimentación,
7. es prohibido **dejar la máquina cargada abandonada;**
8. es prohibido **enhebrar cualquier tipo de objeto** dentro del casquete de ventilación del motor;
9. es prohibido **posicionar la máquina sobre objetos diferentes de un banco de trabajo** empleado en el sector alimenticio de altura incluida entre 900 - 1100mm del plan de pistoto,
10. es prohibido **enhebrar cualquier tipo de objeto** bajo el zócalo de la máquina o posicionar paños u otro entre los prensatelas de apoyo de la máquina y el banco de trabajo,
11. es prohibido **el empleo de sustancias inflamables, corrosivas o nocivas por la limpieza,**
12. es prohibido **sumergir la máquina** en agua u otros líquidos;
13. es prohibido **el empleo a personal no autorizado** y con ropa diferente de aquellas indicada por el empleo,
14. es prohibido **introducir en el cuello de molienda y en la boca productos u objetos habientes características** diferentes de aquellas indicada en el empleo normal, cuales por ej. huesos, carne congelada, productos no comestibles u otros objetos cuál bufandas, etc. . . . ,
15. es prohibido **introducir en la zona de salida del producto rallado, cualquier objeto**, cuál por ej. hojas de cuchillos, etc. . . . ,
16. es prohibido **remover la tolva durante la elaboración** de la máquina o en todo caso cuando ha sido depositado producto alimenticio por trabajar,
17. es prohibido **aflojar el pómulo de bloque de la boca u la octavilla de bloqueo** sea durante la elaboración y en todo caso antes de **5 seg** del mando de detención de la máquina,
18. es prohibido el funcionamiento **con los amparos de protección y fijos no parados correctamente o extirpados;**
19. es prohibida la **parcial eliminación** de las protecciones y las señales de peligro.
20. es prohibido el funcionamiento sin que hayan sido adoptadas de parte de lo explotador todas las **medidas acerca de la eliminación de los riesgos restantes,**
21. es **prohibido fumar u usar aparatos a llama libre** y manipular materiales incandescentes, a menos que no sean adoptadas idóneas medidas de seguridad
22. es prohibido accionar o regular los aparatos de control y bloqueo cuál pómulos o parecidos sea durante el funcionamiento de la máquina, sea si no se tiene autorización.
23. **el empleo con placas perforadas con agujeros diámetro > de 8mm está prohibido.**

**Lo explotador es en todo caso responsable** de los daños resultantes de la fallida observancia de las condiciones de empleo normal precisada. Por eventuales dudas dirigirse al Centro de Asistencia Autorizado.

## CAP. 3. INSTRUCCIONES POR LA SEGURIDAD

### ADVERTENCIAS EN MÉRITO A LOS RIESGOS RESIDUOS

#### RIESGO RESIDUO DEBIDO A LA ELIMINACIÓN DE LOS REPARTES FIJOS, INTERVENCIONES SOBRE PARTES ROTAS /GASTADAS

Por cualquiera **eventualidad el operador no tiene que intentar nunca abrir o remover un amparo fijo o forzar un aparato de seguridad.**

En la fase de **attrezzaggio, de manutención y de limpieza**, y **durante todas las ulteriores operaciones manuales** que ocurren introduciendo las manos u otros partes del cuerpo en las áreas peligrosas de la máquina, queda sobre todo un riesgo residuo debido a:

1. **choques con partes constructivos de la máquina**
2. **arrastramiento y/o abrasión con partes rudas de la máquina**
3. **picadura con las partes puntiagudas**
4. **corte con partes afilados de los utensilios.**

Además, el operador y el manutentor **tienen que ser adiestrados por la intervención conexas a las operaciones manuales con amparos abiertos**, tienen que ser instruidos sobre los consiguientes riesgos conectados y tienen que ser autorizados por persona responsable.

### DISPOSITIVOS DE PROTECCIÓN SOBRE LA MÁQUINA

Las protecciones y los dispositivos de seguridad de la máquina no tienen que ser removidos. En caso de que estos tengan que ser removidos por exigencias de manutención extraordinaria **tendrán que ser adoptadas enseguida medidas adecuadas a poner en evidencia y a reducir al límite mínimo posible el peligro que deriva.**

La remesa en sitio de la protección o del dispositivo de seguridad tiene que ocurrir en cuanto sean dejadas las razones que han hecho necesario su temporal eliminación.

**Los órganos de transmisión de la máquina** son completamente segregados a través de protecciones fijas que no permiten el acceso a ninguna cadena cinemática.

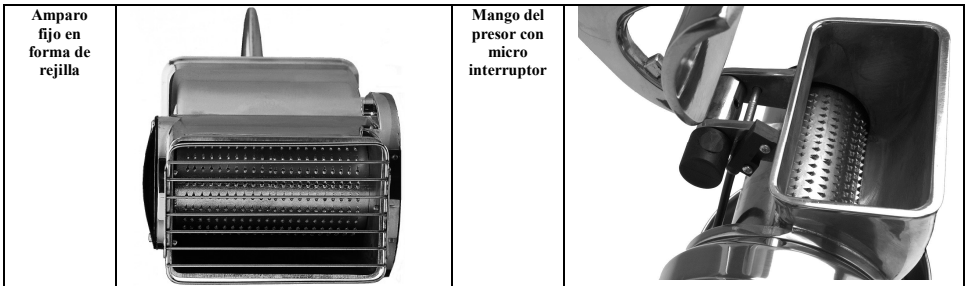
Por todas la **función de seguridad** que comprenden las partes de los sistemas de mando y control atados a la seguridad, han sido utilizados miembros y principios de seguridad y miembros bien aprobados.

#### Grupo molienda:

1. Considerando las modalidades de empleo de la máquina y su destino de empleo, los elementos móviles no son segregados por amparos fijos, ripícolas muebles u otros aparatos de seguridad.
2. Las partes del grupo de molienda, resultan puestas a distancias de los puntos de acceso para que no sean alcanzables puntos peligrosos.

#### Grupo rallador:

1. Considerando las modalidades de empleo de la máquina y su destino de empleo, los elementos móviles no son segregados por dispositivos fijos, ripícolas muebles u otros aparatos de seguridad.
2. Sobre el grupo del mango y del presor, es puesto un micro interruptor que para la rotación del rodillo rallador cuando es posible acceder por la boca rallador;
3. En la zona inferior del grupo rallador en correspondencia del derrame del producto rallado está presente un amparo fijo en forma de rejilla que impide el acceso de los dedos hacia el rodillo rallador en función..



## CAP. 4. TRANSPORTE, PUESTA EN SERVICIO Y USO

La gestión de la máquina es permitida únicamente a personal autorizado y oportunamente instruido y dotado de una suficiente experiencia técnica.

**Antes de encender la máquina** efectuar las siguientes operaciones:

- leer cuidadosamente la documentación técnica
- conocer cuáles protecciones y aparatos de emergencia están disponibles sobre la máquina, su localización y su funcionamiento.

El empleo no autorizado de partes comerciales y accesorios que hacen parte de las protecciones y de los aparatos de seguridad puede provocar el averiguarse de funcionamientos defectuosos y el sublevarse de situaciones de peligro para el personal operador. **El operador tiene** que haber recibido una adecuada formación..

### ELIMINACIÓN EMBALAJE - MODALIDAD DE ABERTURA

Las máquinas, están embaladas de modo que sea evitada la infiltración/penetración de líquidos, de materias orgánicas o de seres vivos: dicho es representado por un **revestimiento en polietileno alrededor de la máquina** y el todo integrado en una **caja en cartón** de adecuada dimensión. Los espacios vacíos dentro de la caja están ocupados por **el material de llenado**. No disperses el embalaje en el entorno, pero conservarlo por eventuales transportes o bien destinarlo a las agencias de reciclaje. La valoración y la gestión a los objetivos de la compatibilidad biológica de los productos empleado en el embalaje, son de competencia y de responsabilidad de lo explotador.

Es obligación del empresario ser a conocimiento de las leyes vigentes en mérito en el propio país y obrar para cumplir a tales legislaciones

**Es prohibido y además pasible de sanciones,** dejar la máquina y el equipo eléctrico en el entorno.

### OPERACIONES PRELIMINARES DE PREPARACIÓN

#### ALIMENTACIÓN ELÉCTRICA

Lo abrocho de la alimentación eléctrica, tiene que estar en conformidad con la **legislación pertinente del país en que es usada.**

la **alimentación eléctrica** tiene siempre que ser de tipo y tener una intensidad correspondiente a las especificaciones indicadas en la matricula de la máquina.

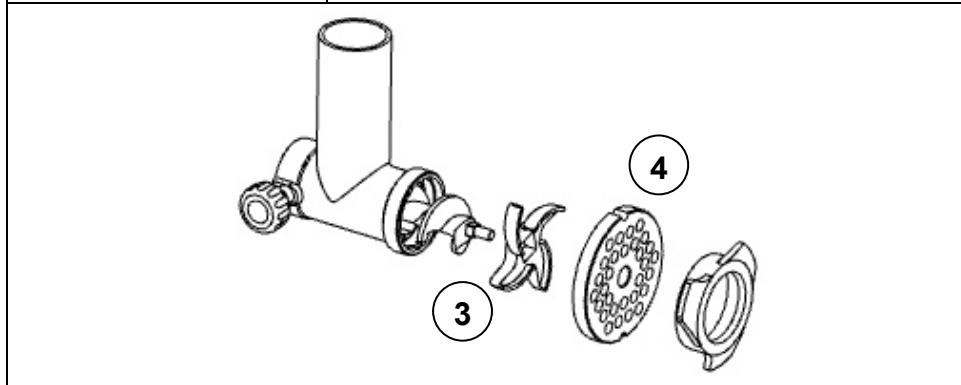
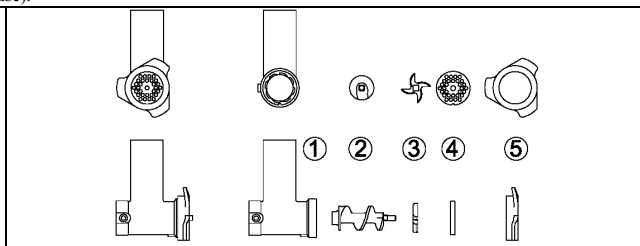
### MONTAJE / DESMONTAJE DEL GRUPO MOLIENDA

Las operaciones de montaje/desmontaje de cualquier órgano de la máquina **deben ser efectuadas a máquina firme y con la espina desconectada de la toma,** o bien con el aparato de seccionamiento en OFF.

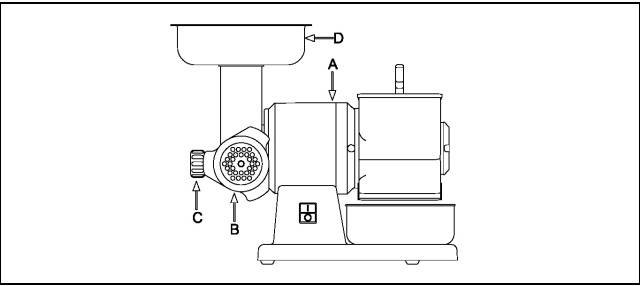
El montaje del **grupo molienda Enterprise** sobre la máquina se desarrolla en dos fases (como ejemplo es reconducida la picadora – rallador con cuerpo maquina base).

La fase n. 1 por el **grupo molienda Enterprise** se realiza sobre un banco de trabajo siguiendo el orden bajo indicado:

1. Insertar en el boqueton (1) en el orden: cóclea (2), cuchillo de corte orientado como en figura y encajado en el gozne de arrastre (3), lámina pinchada (4) encajada en la sede del boqueton (1);
2. Atornillar y cerrar la octavilla de bloqueo (5).



- La fase n. 2 se realiza sobre la máquina:
1. Enhebrar hasta el golpe el grupo molienda completo (B) sobre la máquina (A.);
  2. Cerrar el pómulo para boca (C) hasta cuando el grupo molienda (B) es parado sobre la máquina (A);
  3. enhebrar la tolva (D) en el cuello de la máquina
  4. En estas condiciones la máquina está lista para trabajar.



Las actividades de desmontaje del grupo de molienda de la máquina, se desarrollan siguiendo de modo a reacio las fases de montaje anteriormente descritas, partiendo de la fase n. 2 y pasando a la fase n. 1.

Por un mejor rendimiento y duración de la lámina y del cuchillo **se aconseja tenerlos siempre unidos**

**DESCRIPCIÓN DEL FUNCIONAMIENTO**

Los dispositivos de mando son planeados y construidos para estar muy seguros y confiables y resistentes a los apremios normales de servicio, a los esfuerzos previsibles y a los agentes externos. Además son claramente visibles y contraseñados por un marcaje apto. En seguida son reconducidos los principales **dispositivos de mando**:

TIPO / COLOR	REFERIMIENTO / DESCRIPCIÓN
Botón	"0" / Botón por el mando de detención de la máquina
Botón	"I" / Botón por el mando de inicio de la máquina

**ARRANQUE**

El arranque de la máquina es solamente posible **con una acción voluntaria sobre el aparato de mando previsto a tal fin**: pulsante blanco "I" por el mando de inicio de la máquina.

**PARO**

Por el mando de paro accionar el pulsante negro "0". En caso de **paro momentáneo o prolongado**, antes de reponer en función la máquina, tienen que ser sacados todos los productos alimenticios dentro de la máquina.

**SEGURIDAD DE FUNCIONAMIENTO**

En el caso en que la máquina sea bajoesfuerzo, o bien sea sometida a tiempos de funcionamiento demasiado largos o sometida a sobrecargado, la misma se para enseguida por la entrada en función de la protección térmica. En este caso **esperar que se haya completamente enfriada** antes de proceder a la función de arranque.

**AUSENCIA DE TENSIÓN**

En caso de interrupción de la alimentación eléctrica o si la máquina es despegada por la red eléctrica, este última podrá ser reavivada solo siguiendo la función de arranque, **después de la vuelta de la alimentación eléctrica u el reanudo a la red eléctrica**.

**ABERTURA DEL PRESOR**

Levantando por el mango el presor del grupo rallador, la máquina se para enseguida por la entrada en función del micro interruptor de seguridad. La máquina puede ser sólo reavivada bajando el presor hasta a la altura que no permite la introducción de los dedos hacia el rodillo rallador y siguiendo sucesivamente la función de arranque.

**CONTROLLI E VERIFICHE PRIMA DELLA MESSA IN MOTO**

VERIFICACIÓN / CONTROL	MODALIDAD Y COTEJOS
Cerciorarse que: ➤ <b>No haya sobre la máquina, dentro de la tolva, dentro del cuello de la máquina, dentro de la boca rallador y en correspondencia de la zona de derrame del producto rallados objetos extraños</b>	Control visual de las partes indicadas, para cerciorarse de la ausencia de objetos o cuerpo extraños cuál utensilios varios, harapientas, etc... y que no hay en todo caso el producto alimenticio. En caso de presencia proveer a su eliminación.
Cerciorarse de la limpieza: ➤ <b>de las partes interiores del cuello de la máquina y del grupo de molienda</b> ➤ <b>de los empujadores</b> ➤ <b>de la boca rallador, del pressore y del rodillo rallador</b> ➤ <b>de la superficie externa de la máquina</b>	Todas las superficies de las partes indicadas, antes del empleo de la máquina tienen que ser controladas visualmente para cerciorarse de sus limpieza. En caso de presencia de mohos u otro tipo de suciedad, proveer al procedimiento de limpieza según las indicaciones de que al capítulo 5

<p>Cerciorarse de la integridad:</p> <ul style="list-style-type: none"> <li>➤ de las protecciones fijas,</li> <li>➤ de la tolva de carga,</li> <li>➤ del cuello de la máquina</li> <li>➤ del cuerpo de la máquina, de la boca rallador, del pressore y del rodillo rallador</li> <li>➤ del cuerpo de la máquina</li> </ul>	<p>Todos los amparos fijos, etc. tienen que desarrollar la función por que han sido previstos. Control visual de las partes indicadas para cerciorarse su integridad en la parte externa de su superficie. Las partes tienen que ser reemplazados en todo caso a las primeras señales de erosión o rotura.</p>
<p>Cerciorarse de las funciones:</p> <ul style="list-style-type: none"> <li>➤ de las partes del sistema de mando / control relativo a la seguridad;</li> <li>➤ de los aparatos de mando.</li> </ul>	<p>Todos los aparatos tienen que desarrollar la función por que han sido previstos. Mandar directamente los dispositivos para que ésta determinen la función esperada. Los actuadores y todas las partes tienen que ser reemplazados en todo caso a las primeras señales de erosión o rotura.</p>
<p>Cerciorarse de la ausencia:</p> <ul style="list-style-type: none"> <li>➤ de ruidos extraños después del arranque</li> </ul>	<p>Durante la comprobación de la función de los dispositivos de mando, en el caso en que se hayan ruidos extraños, debidos por ejemplo a un agarrotamiento o roturas mecánicas, parar enseguida la máquina, y activar el servicio de manutención.</p>
<p>Cerciorarse de la ausencia:</p> <ul style="list-style-type: none"> <li>➤ de huellas de aceite sea sobre el banco de apoyo de la máquina que en la cóclea</li> </ul>	<p>Sea durante la elaboración, sea al final de cada elaboración, controlar, la ausencia de huellas de aceite en las partes indicadas. En el caso en que se hayan goteas de fluido, parar enseguida la máquina, y activar el servicio de manutención.</p>

Para cualquier tipo de intervención o por la sustitución de las partes que resultan dañadas, **activar el servicio de manutención**. La eventual sustitución tiene que ocurrir con productos originales del constructor o al menos de calidad, seguridad y características equivalentes. Por ahondamientos contactar el Centro de Asistencia Autorizado.

### PUESTA EN FUNCIÓN

El operador de la máquina, puede poner en función la máquina, siguiendo en orden las indicaciones bajo reconducidas:

1. Resultado positivo de los controles de las operaciones preliminares de preparación,
2. Resultado positivo de los controles a la alimentación eléctrica,
3. Abrocho de la espina en oportuna toma de corriente,
4. Para el funcionamiento del **GRUPO MOLIENDA**:
  - a. Resultado positivo de los controles del montaje del grupo de molienda,
  - b. Resultado positivo de los controles a la correcta rotación de la cóclea,
  - c. Resultado positivo de los controles / verificaciones antes del arranque,
  - d. Resultado positivo de los controles finalizados a verificar el respeto de todas las condiciones de seguridad,
  - e. Bajar en su posición más baja posible el mango del presor del grupo rallador,
  - f. Posicionar un barreño de colección en la zona anterior de la máquina en correspondencia de la zona de salida de la carne molida,
  - g. Posicionarse en la zona izquierda de la máquina y encaminar la máquina accionando el aparato de mando de start "I",
  - h. Introducir manualmente el producto alimenticio dentro del cuello de la máquina y empujarlo hacia la cóclea empleando la mano del mortero en dotación. ,
  - i. Al término de la introducción del producto alimenticio en el cuello de la máquina, o bien cuando de la lámina pinchada ya no rebosa el producto, parar la máquina accionando el aparato de mando de paro "0".
5. Por el funcionamiento del **GRUPO RALLADOR**:
  - a. Desmontaje del grupo de molienda,
  - b. Resultado positivo de los controles a la correcta rotación del rodillo rallador,
  - c. Resultado positivo de los controles / verificaciones antes del arranque,
  - d. Resultado positivo de los controles finalizados a verificar el respeto de todas las condiciones de seguridad,
  - e. Posicionar un barreño de colección en la zona anterior de la máquina en correspondencia de la zona de salida del producto rallado,
  - f. Posicionarse en la zona izquierda de la máquina y encaminar la máquina accionando el aparato de mando de start "I",
  - g. Introducir manualmente el producto alimenticio dentro de la boca rallador y empujarlo hacia el rodillo rallador bajando el mango del pressore,
  - h. Al término de la introducción del producto alimenticio, o bien cuando en los barreños no se deposita producto, parar la máquina accionando el aparato de mando de stop "0".

**Se enciende de no hacer funcionar la máquina a vacío, sin el producto alimenticio.**

**Se enciende de no hacer funcionar el grupo rallador, con el grupo molienda montado.**

### APAGAMIENTO

En sucesión, las operaciones de apagamiento tienen que seguir cuánto en seguida indicado:

1. antes del apagamiento esperar la conclusión del derrame del producto alimenticio de la lámina pinchada o en la zona inferior del rodillo rallador,
2. parar la máquina accionando el dispositivo de mando de paro "0",
3. desconectar la espina de la máquina de la toma de alimentación,
4. ejecutar las intervenciones de limpieza

**DESBLOQUEO EN CASO DE OBSTÁCULO**

Durante la elaboración, o bien durante la rotación de la cóclea o del grupo rallador, a causa:

1. de la introducción de productos alimenticios con partes no homogéneos, cuales por ej. huesos u otro,
2. de la introducción de productos excesivamente duros y secos,

la máquina podría pararse.

La misma situación puede determinarse a causa de una avería de la alimentación eléctrica, o bien cuando la máquina es parada con el producto alimenticio a su interior.

Per poter riprendere normalmente la lavorazione:

1. si el bloque ha ocurrido en el grupo molienda, éste tiene que ser bajado: **el desmontaje no tiene que ocurrir aflojando la octavilla de bloqueo, pero aflojando el pómulo de bloque de la boca de molienda.**
2. si el bloque ha ocurrido en el rodillo rallador, tiene que ser removido manualmente el producto alimenticio bloqueado.

**CAP. 5. MANUTENCIÓN, BÚSQUEDA AVERÍAS Y LIMPIEZA**

**BUSQUEDA AVERÍAS Y DESBLOQUEO ELEMENTOS MÓVILES**

En seguida son indicados las intervenciones por la **búsqueda estropeas o averías y desbloqueo elementos móviles** que pueden ser desarrollados por el manutentor.

TIPO	POTENZIAL/ES CAUSA/S	MODALIDAD Y COTEJOS
Falta tensión de red	Black out general	Contactar el ente distribuidor de la energía eléctrica
	Intervención de fusibles o magnetotérmicos sitio a monte de la línea de alimentación de la máquina	Después de haber eliminado las causas que han determinado la intervención del dispositivo de protección, restablecerlo. En caso de persistencia del problema contactar a un técnico electricista.
Interrupción de funcionamiento	Intervención del aparato de protección interno a la máquina	Contactar a un técnico electricista: después de haber eliminado las causas que han determinado la intervención de un aparato de protección, restablecerlo. <b>En caso de intervención de fusibles</b> , reemplazarlos con tipos del mismo idéntico modelo, calibrado y curva de intervención.
	Levantamiento del mango del grupo rallador	Levantando el mango del presor del grupo rallador, la máquina se para enseguida por la entrada en función del micro interruptor de seguridad. Bajar el presor a la altura que no permite la introducción de los dedos hacia el rodillo rallador y encaminar la máquina.
La máquina no funciona: la cóclea u el rodillo rallador no giran	Causa/s no identificables	Contactar directamente el <u>Centro de Asistencia Autorizado</u>
	Carecer de alimentación del voltaje.	Controlar y restablecer la energía eléctrica.
	Seccionando los dispositivos puestos "OFF".	Girar los aparatos de seccionamiento en la posición "ON"
	Fusibles intervenidos o no funcionamiento del magnetotérmico.	Hacer reemplazar los fusibles participantes, controlar el estado de los interruptores magnetotermicos.
	Funcionamiento carecido botón corriente.	Controlar la eficiencia del interruptor de START y eventualmente contactar directamente el <u>Centro de Asistencia Autorizado</u> .
Termal intervención debido al recalentamiento.	Esperar el completo enfriamiento antes del reavivo máquina	
Micro interruptor dañado.	Contactar directamente el <u>Centro de Asistencia Autorizado</u> .	

**LIMPIEZA**

**Es prohibido limpiar a mano los órganos y los elementos en movimiento.**

Todas las intervenciones de limpieza tienen que ser puestos en acto sólo y exclusivamente, **después de haber descargado la máquina con el producto alimenticio en elaboración y haberla aislada del manantial de alimentación eléctrica y energía externa.**

La máquina, la instrumentación eléctrica y los componentes a bordo máquina, **no tienen que ser lavados nunca utilizando agua, tan menos en forma de chorros de cualquiera natura y cantidad; por tanto, sin "cubo" ni "goma" ni "esponja".** No poner nunca directamente la máquina en el lavabo o bajo el grifo.

**La clasificación del nivel de higiene de la máquina y los aparajos asociados, por el empleo previsto, es 2 (dos):** máquina que, en consecuencia de una valoración del riesgo de higiene, está conforme a los requisitos de las normas internacionales aplicables, pero solicita un desensamblaje programado por la limpieza



FRECUENCIA	PERSONAL	MODALIDAD
<p>Al término de cada turno de trabajo y en todo caso antes del empleo diario</p>	<p>Operator</p>	<p>Todas las superficies y las partes de los maquina destinadas a venir a contacto con el producto alimenticio, o bien, <b>las zonas alimenticias (el pressore, la boca rallador y el rodillo rallador), y las zonas rocias (superficie externa de la máquina)</b>, tienen que ser limpiadas y desinfectadas con las modalidades bajo reconducidas. Por las actividades de desmontaje del grupo de molienda, ver las descripciones anteriores.</p> <ul style="list-style-type: none"> <li>➤ <b>Desconchar las superficies de los eventuales restos de producto alimentar</b> (por ej. con rascadores de plastico);</li> <li>➤ <b>Limpiar todas las superficies de la zona alimenticia y zona rocia con un paño blando humedecido, con detergente diluido en agua caliente</b> (también del común jabón por platos va muy bien) no dejarlos en agua. Con una esponja limpiar el interior de la boca de molienda. Utilizar productos específicos por acero, o para el aluminio: estos tienen que ser líquidos, no en crema o pastas en todo caso abrasivas, y sobre todo no tienen que contener cloro. Contra las sustancias gordas se puede usar el alcohol denaturado.</li> <li>➤ <b>Aclarar con agua caliente limpia y sucesivamente secar todas las superficies de la zona alimenticia y zona rocia</b> con un paño blando que no pierda pelos.</li> <li>➤ Solo las partes de acero INOX del grupo de molidura pueden ser lavadas también en el lavavajillas, <b>mientras que las de aluminio o hierro fundido que figuran en la tabla siguiente no pueden lavarse en el lavavajillas</b></li> <li>➤ <b>El reensamblaje del grupo de molienda</b> tiene que ocurrir sólo a causa de una exigencia de elaboración, dejar los trozos envueltos de un paño blando y seco que no pierda pelos.</li> </ul> <p><b>DESINFECCIÓN</b></p> <ul style="list-style-type: none"> <li>➤ Utilizar detergentes con PH neutro no oxidantes</li> <li>➤ Si se emplea agua caliente (&gt; 60 °C), utilizar exclusivamente agua desmineralizada</li> <li>➤ Si se emplean otros productos, estos deben ser adecuados para el tipo de material.</li> <li>➤ En las máquinas con partes de aluminio o hierro fundido (ver tabla siguiente) se pueden emplear productos a base de ácido peracético.</li> </ul> <p><b>PERÍODOS DE LARGA INACTIVIDAD</b></p> <ul style="list-style-type: none"> <li>➤ Durante <b>los periodos de larga inactividad</b> de la máquina proveer a dar energicamente sobre todas las superficies de acero (especialmente si inoxidable) un paño mojado de aceite de vaselina de modo de tender un velo protector</li> </ul> <p><b>COSAS DE NO HACER ANTES O DURANTE LA LIMPIEZA:</b></p> <ul style="list-style-type: none"> <li>➤ Acceder a los elementos móviles sin haber verificado <b>preventivamente el paro</b>;</li> <li>➤ Acceder a los elementos móviles sin haberla <b>parada en seguridad garantizada</b> (bloqueo en la posición de cero de los aparatos de seccionamiento de la alimentación eléctrica)</li> </ul> <p><b>PRODUCTOS DE NO USAR:</b></p> <ul style="list-style-type: none"> <li>➤ <b>aire comprimido</b> con chorros hacia las zonas con depósitos de <b>harina</b> y en general hacia la máquina;</li> <li>➤ <b>dispositivos a vapor</b>;</li> <li>➤ <b>detergente que contienen CLORO (aunque diluidos)</b> o sus compuestos como: la lejía, el ácido muriático, productos para desatascar el descargue, sosa cáustica, productos para la limpieza del mármol, decalcificantes en general, etc... pueden atacar la composición del acero, manchándolo u oxidándolo irreparablemente. Las solas exhalaciones de susodichos productos pueden oxidar y en algunos casos corroer el acero;</li> <li>➤ <b>pájuela, cepillos o disquetes</b> abrasivos realizados con otros metales o ligas, ej. acero común, aluminio, latón, etc...) o bien utensilios que hayan limpiado anteriormente otros metales o ligas.</li> <li>➤ <b>detergentes en polvo abrasivos</b>;</li> <li>➤ <b>gasolina, solventes o fluidos inflamables y/o corrosivos</b>;</li> <li>➤ sustancias empleadas <b>para limpiar la plata</b>.</li> </ul>

TABLA IDENTIFICATIVA DE PRODUCTOS CON GRUPO DE MOLEDURA DE ALUMINIO

MOD	ALUMINIO (Códigos)
TS8	FTSM101
TI8	FTSMI101
TG8	FTGM102
TGI8	FTGMI102

## CAP. 6. DESMANTELAMIENTO



El símbolo del cubo de basura tachado en la máquina indica que el producto, al final de su vida útil, debe ser tratado separadamente de otros residuos.



En caso de que decida no utilizar más la máquina porque ha quedado obsoleta, estropeada o desgastada, su puesta fuera de servicio debe ser realizada por personal debidamente cualificado y equipado. Al finalizar la actividad de desmantelamiento, todas las placas relativas a las especificaciones técnicas y demás documentos deben ser destruidos. La máquina puede ser eliminada sin necesidad de reducirla en piezas diminutas, siendo suficiente desconectar los principales grupos que la componen y enviarlos al desguace.

No elimine la máquina como residuo urbano mixto sino que debe efectuar la recogida diferenciada.

Los sistemas de retiro o de recogida de la máquina son:

- Retiro a través del consorcio del distribuidor.
- Posibilidad de entrega de la máquina al distribuidor, equivalente al acto de compra de una máquina nueva.

En la máquina no hay sustancias peligrosas con efectos potencialmente nocivos sobre el medio ambiente o la salud humana. Es fundamental que los compradores contribuyan a la reutilización, al reciclaje y otras formas de recuperación de la máquina. Es una obligación del empleador estar al corriente de las leyes vigentes que regulan la materia en su propio país y actuar de modo que pueda cumplir dichas obligaciones.



**Queda prohibido y, es susceptible de sanciones, el abandono de la máquina y del equipo eléctrico en el medio ambiente.**

- 

## CAP. 7. MATERIALES DE CONSTRUCCIÓN

A segunda de las exigencias de funcionamiento y producción, la máquina puede ser constituida con muchas tipologías de materiales de construcción.

GRUPO	TIPOLOGÍA MATERIALES				
	Acero inox 18/8	Acero inox AISI 304	Acero inox AISI 440	Aluminio para alimentos	Acero tratado para alimentos
Cuerpo máquina y tolva	•			•	
Cuchillos y lámina pinchada			•		
Grupo molienda		•		•	
Rodillo ralladora punzonado		•			•
Presor, mango, boca ralladora				•	





## INDEX

CHAP. 1.	ORGANISATION DU CONTENU ET MODALITES DE CONSULTATION	3
CHAP. 2.	INFORMATIONS GENERALES ET CARACTERISTIQUES	3
CHAP. 3.	INSTRUCTIONS POUR LA SECURITE	7
CHAP. 4.	TRANSPORT, MISE EN ROUTE ET EMPLOI	8
CHAP. 5.	RECHERCHE DEFAILLANCES ET NETTOYAGE	11
CHAP. 6.	ELIMINATION	13
CHAP. 7.	MATERIAUX DE CONSTRUCTIONS	13

## GARANTIE

La machine est garantie 12 (douze) mois dès la date de la vente.

La garantie couvre les réparations des machines achetées chez les points de vente autorisés, au cas où l'on démontrerait qu'elles sont défectueuses dans les matériaux ou dans l'assemblage, aux conditions établies ci-de suite:

1. par garantie l'on entend le remplacement gratuit de toutes les pièces qui se sont révélées défectueuses de fabrication. La garantie déchoit si elle n'est pas accompagnée de ticket de caisse ou facture attestant l'achat et pour les cas suivants:
  - a. effraction de la machine ou endommagement du même dû à incurie;
  - b. utilisation de la machine avec des modes non conformes aux avertissements indiqués sur le mode d'emploi;
  - c. endommagements provoqués par la non aptitude de l'environnement dans lequel l'appareil opère et par des phénomènes non dépendants du fonctionnement normal de la machine (irrégularité des valeurs tension et fréquence dans l'installation de réseau);
  - d. interventions de réparation effectuées par des personnes ou centres non autorisés par le fabricant,
2. la demande d'intervention en garantie devra être effectuée uniquement à des points de vente ou laboratoires autorisés;
3. la machine devra être rendue en port franc au constructeur pour la réparation, les frais de transport sont toujours à la charge du destinataire,
4. le remplacement de la machine et aussi le prolongement de la garantie suite à une intervention pour panne sont exclus;
5. le fabricant ne répond pas pour des dommages directs ou indirects de n'importe quelle nature à des personnes ou choses pour l'emploi impropre de la machine ou pour emploi manqué pendant le temps nécessaire pour les réparations.

<b>MODELE</b>	<b>TS 8 / TI 8 / TG 8 / TGI 8 / GM</b>
---------------	--

<b>Notice d'utilisation</b>	
Edition	<b>Janvier 2018</b>

## CHAP. 1. ORGANISATION DU CONTENU ET MODALITES DE CONSULTATION

### BUT DE LA NOTICE D'UTILISATION

#### IMPORTANTANCE DE LA NOTICE D'UTILISATION

La présente notice d'utilisation doit être considérée comme **partie intégrante de la machine**:

1. elle doit être gardée pour toute la vie de la machine.
2. Elle doit accompagner la machine en cas de cession de la même.
3. Outre à rapporter tous les renseignements utiles pour les opérateurs, contient (recueillis en des chapitres spécifiques) les schémas électriques qui serviront pour des interventions d'entretien et réparation éventuelles.

En outre, la notice d'utilisation présente a été rédigée dans le but de fournir **des indications et avertissements** pour connaître la machine fournie, pour comprendre ses principes et limites de fonctionnement. Pour des doutes éventuels appeler le Centre d'Assistance Autorisé.

#### RESPONSABILITES

- Au cas où la notice d'utilisation présente subirait des endommagements ou serait égarée, il est possible en demander une copie au Centre d'Assistance Autorisé.
- La présente notice d'utilisation reflète l'état de la technique au moment de la construction de la machine; le constructeur se réserve le droit de mettre à jour la production et par conséquent d'autres éditions de la notice d'utilisation, sans l'obligation de mettre à jour les productions ou les manuels précédents, sinon en des cas particuliers concernant la santé et la sécurité des personnes.
- Prêter une attention particulière au contenu des risques résidus présents sur la machine et les prescriptions auxquelles les opérateurs doivent s'en tenir.
- Le constructeur se considère responsable pour la machine dans sa configuration originelle.
- Le constructeur ne se considère pas responsable pour les endommagements causés par l'emploi impropre ou non correct de la machine et de la documentation ou pour les endommagements causés par la violation de normes impératives, négligence, incapacité, imprudence et non respect de normes réglementaires de la part de l'employeur, de l'opérateur ou du manutentionnaire et pour chaque endommagement éventuel causé par un emploi irraisonnable, impropre et/ou erroné.
- Le constructeur ne se considère pas responsable pour les conséquences causées par l'emploi de parties de rechange non originelles ou de caractéristiques équivalentes.
- Le constructeur se considère responsable seulement pour les informations rapportées dans la version originelle de la notice d'utilisation en langue italienne.
- L'inobservation des prescriptions contenues dans cette notice d'utilisation provoquera la déchéance immédiate de la garantie.

Les responsables d'établissement, qui dirigent les activités doivent, dans le milieu des attributions et compétences respectives:

- Réaliser les mesures de sécurité prévues;
- Renseigner les opérateurs des risques spécifiques auxquels ils sont exposés et porter à leur connaissance les normes essentielles de prévention;
- Disposer et exiger que chaque opérateur observe les normes de sécurité et utilisent les moyens de protection mis à leur disposition ;
- Placer plus d'un opérateur, en contemporaine, au travail sur ce produit manufacturé.

## CHAP. 2. INFORMATIONS GENERALES ET CARACTERISTIQUES

### DESTINATION EMPLOI ET PARTIES CONSTRUCTIVES

**Hachoir projeté pour être utilisé avec une grille dont les trous sont ≤ 8mm.**

L'hache-viande -râpe ci-de suite appelé "machine", est projeté pour:

1. Avec le groupe broyage placé d'un côté, pour broyer, réduire de dimension de la **viande fraîche non congelée ou non surgelée, par des outils de découpage** pour obtenir du ragoût, des svizzere, des rissoles et des saucissons. La viande doit être sans os, ou autres parties de consistance différente de la viande.

2. Avec le groupe râpe placé du côté de la machine, pour **râper du fromage dur, du pain et des biscuits**.

Dans le groupe broyage, la machine est composée d'un moteur électrique inséré dans une fusion unique (corps machine base).

Dans quelques versions, la fusion peut être couverte par un capot (corps machine caréné).

La viande à broyer est chargée manuellement dans la trémie de chargement, placée dans la zone supérieure de la machine et, toujours manuellement et à l'aide du pilon, elle est introduite dans le col de broyage vers la vis d'Archimède.

La trémie est bloquée au col de la machine. Le pilon est en matériau plastique adapte au contact avec des produits alimentaires.


**Le groupe de broyage est de type Enterprise et de série est fourni d'une grille dont les trous sont de 6mm.**

Le tablier à sa fois est pressé contre le couteau par le petit volant inséré sur la bouche du groupe de broyage. Le groupe de broyage est démontable, tous les matériaux à contact direct avec le produit alimentaire sont conformes aux normes hygiéniques pour aliments en vigueur. Dans le groupe râpe, le moteur employé pour la rotation de la râpe, est le même employé dans le groupe broyage. Le produit à râper, est chargé manuellement dans la bouche râpe, placée dans la zone supérieure de la machine et toujours manuellement, en actionnant le presseur à l'aide de son manche, le produit est poussé contre le rouleau râpe.

Le chargement du produit doit être fait en quantité modérée pour éviter que, en baissant le presseur la machine démarre, à cause du micro-interrupteur de sécurité placé dans le groupe du presseur.

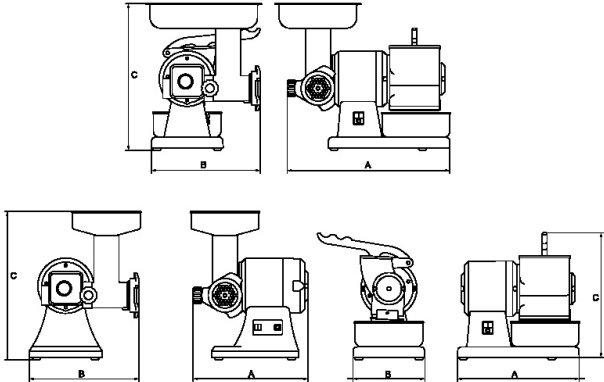
Le rouleau râpe, qui peut être poïnconné ne peut pas être enlevé de la machine.

La machine est douée de plaquette d'identification sur laquelle elles sont rapportées les données suivantes:

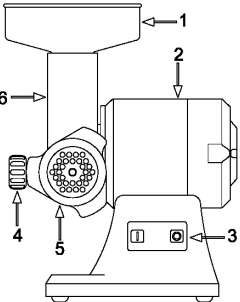
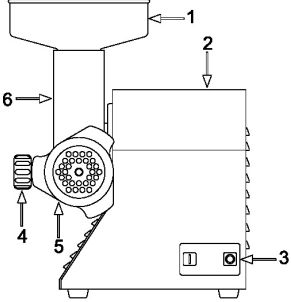
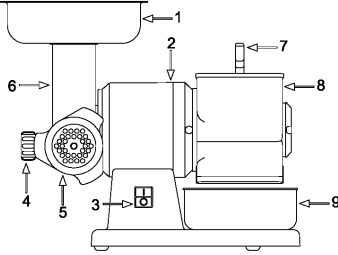
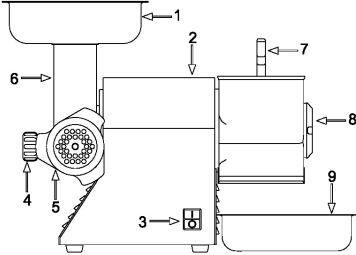
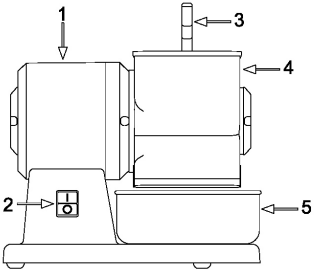
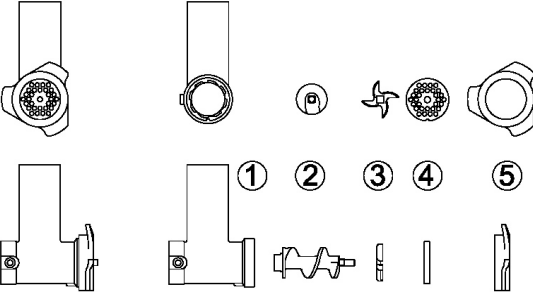
	
<b>Mod.</b>	<b>Hp</b>
<b>Nr.</b>	<b>kW</b>
<b>1N PE AC. 230V 50Hz</b>	<b>A</b>
<b>Kg.</b>	<b>2011</b>
	<b>kA</b>

[/fac simile]

### DONNEES TECHNIQUES ET CONSTRUCTIVES

DONNEES TECHNIQUES	MODELE				
	TS 8	TI 8	TG 8	TGI 8	GM
Puissance moteur (kW) / (Hp)	0.38/ 0,5	0.38/ 0,5	0.38/ 0,5	0.38/ 0,5	0.38/ 0,5
Dimension intérieure bouche broyage (mm)	60	60	60	60	---
Dimension intérieure bouche râpe (mm)	---	---	110 x 65	110 x 65	110 x 65
Production horaire hache-viande (kg/h)	20	20	20	20	---
Production horaire râpe (kg/h)	---	---	30	30	30
Masse (kg)	9	10	10	12	8
Dimensions encombrement: A x B x C (mm)	270 x 260 x 360	270 x 280 x 350	380 x 260 x 360	400 x 280 x 360	280 x 170 x 310
					
Niveau de puissance acoustique continu équivalent pondéré A	Inférieur à 70dBA				
Nature du courant - Fréquence	Cfr. plaque de la machine				
Courant à pleine charge	Cfr. plaque de la machine				
Tension nominale d'emploi	Cfr. plaque de la machine				
Tension des circuits auxiliaires	AC 24V – DC 24V				
Masse et neutre	TT et TN				
Degré de protection	IP X3				
Lieu d'emploi	A l'intérieur				
Positionnement de la machine	<b>Banc de travail employé dans le secteur alimentaire de hauteur comprise entre 900/1100mm du plan de piétement de porte adéquate, avec un espace libre de circulation d'au moins 800mm</b>				
Température air environnement max	+40°C				
Eclairage minimal demandé	500 lux				
Conformité directives de produit	<b>2006/42/CE, 2006/95/CE et modifications successives et intégrations, Reg. 1935/2004</b>				

GROUPE	MODELE				
	TS 8	TI 8	TG 8	TGI 8	GM
Corps machine base	●		●		●
Corps machine caréné (I)		●		●	
Groupe broyage	●	●	●	●	
Rouleau râpe poinçonné			●	●	●

GROUPE	EXEMPLE	
<ol style="list-style-type: none"> <li>1. trémie de chargement</li> <li>2. corps machine</li> <li>3. interrupteur de commande ON / OFF</li> <li>4. pommeau bloque-bouche</li> <li>5. volant de blocage</li> <li>6. col de la machine</li> </ol>	 <p style="text-align: center;"><b>Hache-viande: corps machine base</b></p>	 <p style="text-align: center;"><b>Hache-viande: corps machine caréné (I)</b></p>
<ol style="list-style-type: none"> <li>1. trémie de chargement</li> <li>2. corps machine</li> <li>3. interrupteur de commande ON / OFF</li> <li>4. pommeau bloque-bouche</li> <li>5. volant de blocage</li> <li>6. col de la machine</li> <li>7. manche presseur</li> <li>8. bouche râpe</li> <li>9. collecteur de ramassage</li> </ol>	 <p style="text-align: center;"><b>Hache-viande/râpe: corps machine base</b></p>	 <p style="text-align: center;"><b>Hache-viande/râpe: corps machine caréné (I)</b></p>
<ol style="list-style-type: none"> <li>1. corps machine</li> <li>2. interrupteur de commande ON / OFF</li> <li>3. manche presseur</li> <li>4. bouche râpe</li> <li>5. collecteur de ramassage</li> </ol>	 <p style="text-align: center;"><b>Râpe: corps machine base</b></p>	
<p><b>Groupe broyage</b></p> <ol style="list-style-type: none"> <li>1. bouche de broyage</li> <li>2. vis d'Archimède</li> <li>3. couteau de découpage</li> <li>4. plaque trouée</li> <li>5. volant de blocage</li> </ol>		



## EMPLOI NORMAL, EMPLOI IMPROPRE, EMPLOI NON CORRECT OU INTERDIT

La machine décrite dans la notice d'utilisation présente est prévue pour être conduite par un seul opérateur formé et informé sur les risques résidus, mais avec les compétences, en matière de sécurité, des préposés à l'entretien.

Dans son EMPLOI NORMAL, et raisonnablement prévisible, la machine peut être utilisée seulement pour:

1. avec le groupe broyage, pour triturer, réduire de dimension **de la viande fraîche non congelée ou non surgelée, à l'aide des outils de découpage** pour obtenir du ragoté, des svizzere, des rissoles et ensachés. La viande doit être sans os, ou autres parties de consistance différente de la viande.
2. Avec le groupe râpe, pour **râper du fromage dur, pain et biscuits**.

La machine ne doit pas être utilisée DE FACON IMPROPRE; en particulier:

1. Elle ne doit pas être employée pour emplois domestiques,
2. elle ne doit pas être mise en marche avec des paramètres différentes de ceux qui sont rapportés dans la table de caractéristiques techniques,
3. pour chaque emploi de la machine avec des modalités différentes de celles indiquées dans la notice d'utilisation présente, le constructeur en décline toute responsabilité,
4. l'utilisateur est responsable des dommages résultant de la non observance des conditions d'exercice concordées en siège de spécification technique et de confirmation de commande,
5. **le groupe broyage ne doit pas marcher à vide; quand l'on utilise le groupe râpe, désassembler le groupe broyage**, ne pas forcer ou détériorer volontairement ni enlever ou cacher les étiquettes.

La machine ne doit pas être utilisée DE FACON NON CORRECTE ou INTERDITE puisque l'on pourrait causer des dommages ou des blessures pour l'opérateur; en particulier:

1. il est interdit **de déplacer la machine** quand elle est branchée à l'alimentation électrique;
2. il est interdit **de tendre le câble d'alimentation électrique ou la machine** pour débrancher la fiche d'alimentation,
3. il est interdit **de placer des poids** sur la machine ou sur le câble d'alimentation électrique,
4. il est interdit **de placer le câble d'alimentation électrique** sur des parties coupantes ou avec danger d'ustion,
5. il est interdit l'emploi de la machine avec le **câble d'alimentation électrique ou les dispositifs de commande** endommagés et non intégrés;
6. il est interdit **de laisser la machine arrêtée** avec le câble d'alimentation électrique branché à la fiche d'alimentation,
7. il est interdit **de laisser la machine chargée sans surveillance**;
8. il est interdit **d'introduire n'importe quel type d'objet** à l'intérieur de la calotte de ventilation du moteur;
9. il est interdit de **positionner la machine sur des objets différents d'un banc de travail** employé dans le secteur alimentaire de hauteur comprise entre 900 - 1100mm du plan de piétinement,
10. il est interdit **d'introduire n'importe quel type d'objet** sous le bâti de la machine ou positionner des chiffons ou autre parmi les pieds d'appui de la machine et le banc de travail,
11. il est interdit **l'emploi de substances inflammables, corrosives ou nuisibles pour le nettoyage**,
12. il est interdit **de plonger la machine** dans l'eau ou autres liquides;
13. il est interdit **l'emploi à un personnel non autorisé** et avec des vêtements différents de ceux indiqués pour l'emploi,
14. il est interdit **d'introduire dans le col de broyage et dans la bouche râpe des produits ou des objets ayant des caractéristiques** différentes de celles indiquées dans l'emploi normal, tels que par ex. os, viande congelée, produits non alimentaires, ou autres objets tels qu' écharpes, etc....,
15. il est interdit **d'introduire dans la zone de sortie du produit râpé, n'importe quel objet**, tel que par ex. des lames de couteaux, etc....,
16. il est interdit **d'enlever la trémie pendant** l'usinage de la machine ou de toute façon quand on a déposé du produit alimentaire à usiner,
17. il est interdit **de desserrer le pommeau de blocage de la bouche ou le volant de blocage** soit pendant l'usinage et de toute façon **avant 5 sec** de la commande d'arrêt de la machine,
18. il est interdit le fonctionnement **avec les abris de protection et fixes non bloqués correctement ou enlevés**;
19. il est interdit **l'enlèvement partiel** des protections et des signalisations de danger.
20. Il est interdit le fonctionnement sans que toutes les **mesures concernant l'élimination des risques résidus** aient été adoptées de la part de l'utilisateur,
21. Il est interdit **de fumer ou utiliser des appareils à flamme libre** et manipuler des matériaux incandescents, au moins qu'on n'ait pas adopté des mesures de sécurité adaptées,
22. Il est interdit d'actionner ou **régler les dispositifs de contrôle et de blocage tels que pommeaux ou semblables** soit pendant le fonctionnement de la machine, soit si l'on n'est pas autorisé.
23. **Il est interdit d'utiliser des grilles dont les trous sont > à 8mm.**

**L'utilisateur est de toute façon responsable** des dommages résultants de la non observance des conditions d'emploi normal spécifiées. Pour des doutes éventuels s'adresser au Centre d' Assistance Autorisé.

## CHAP. 3. INSTRUCTIONS POUR LA SECURITE

### AVERTISSEMENTS CONCERNANT LES RISQUES RESIDUS

#### RISQUE RESIDU DU A L'ENLEVEMENT DES ABRIS FIXES, INTERVENTIONS SUR DES PARTIES CASSEES/USUREES

Pour n'importe quelle éventualité **l'opérateur ne doit jamais essayer d'ouvrir ou enlever un abri fixe ou forcer un dispositif de sécurité.**

Dans la phase d'outillage, d'entretien et de nettoyage, et pendant toutes les opérations manuelles ultérieures qui se déroulent en introduisant les mains ou d'autres parties du corps dans les aires dangereuses de la machine, il reste un risque résidu dû surtout à :

1. **Collisions avec des parties constructives de la machine,**
2. **frottement et/ou abrasion avec des parties rêches de la machine,**
3. **piqûre avec les parties pointues,**
4. **découpage avec parties affilées des outils.**

En outre, l'opérateur et le manutentionnaire **doivent être instruits pour l'intervention liée aux opérations manuelles avec des abris fixes ouverts**, ils doivent être instruits sur les risques liés conséquents et doivent être autorisés par une personne responsable.

#### DISPOSITIFS DE PROTECTION SUR LA MACHINE

Les protections et les dispositifs de sécurité de la machine ne doivent être enlevés.

Au cas où ils devraient être enlevés pour des exigences d'entretien extraordinaire **l' on devra immédiatement adopter des mesures adaptées à mettre en évidence et à réduire à la limite minimum possible le danger qui en dérive**. La remise en place de la protection ou du dispositif de sécurité doit être effectuée dès que les raisons qui ont rendu nécessaire leur enlèvement temporaire seront cessées.

Les organes de transmission de la machine sont complètement isolés à l'aide de protections fixes qui ne permettent l'accès à aucune chaîne cinématique.

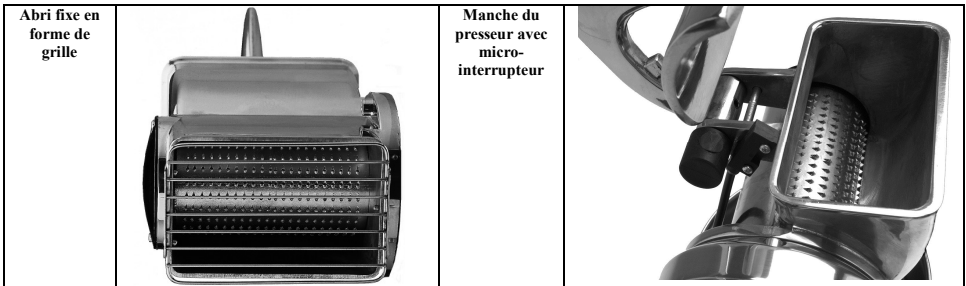
Pour toutes les **fonctions de sécurité** comprenant les parties des systèmes de commande et contrôle liées à la sécurité, on a utilisé des composants et des principes de sécurité et composants bien essayés.

#### Groupe broyage:

1. Compte tenu des modalités d'emploi de la machine et de sa destination d'emploi, les éléments mobiles ne sont pas isolés par des abris fixes, abris mobiles ou autres dispositifs de sécurité.
2. Les parties du groupe de broyage résultent placées à des distances des points d'accès telles qu'il n'est pas possible atteindre des points dangereux.

#### Groupe râpe:

1. Compte tenu des modalités d'emploi de la machine et de sa destination d'emploi, les éléments mobiles ne sont pas isolés par des abris fixes, abris mobiles ou autres dispositifs de sécurité.
2. Sur le groupe du manche et du presseur il est placé un micro-interrupteur qui arrête la rotation du rouleau râpe quand il est possible accéder à travers la bouche râpe;
3. Dans la zone inférieure du groupe râpe à correspondance du déversement du produit râpé est présent un abri fixe en forme de grille qui empêche l'accès des doigts vers le rouleau râpe en fonction.



## CHAP. 4. TRANSPORT, MISE EN ROUTE ET EMPLOI

La gestion de la machine est consentie uniquement à un personnel autorisé et opportunément instruit et doué d'une suffisante expérience technique. Avant de démarrer la machine effectuer les opérations suivantes:

- Lire attentivement la documentation technique,
- Connaître quelles protections et dispositifs d'urgence sont disponibles sur la machine, leur localisation et leur fonctionnement.

L'emploi non autorisé de parties commerciales et accessoires faisant partie des protections et des dispositifs de sécurité peut provoquer des défaillances et des situations de danger pour le personnel opérateur. **L'opérateur doit en outre** avoir reçu une formation adéquate.

### ENLEVEMENT EMBALLAGE - MODALITES D'OUVERTURE

Les machines sont emballées de manière à éviter l'infiltration / pénétration de liquides, de matières organiques ou d'êtres vivants: ça est représenté par un revêtement en polyéthylène tout autour de la machine, et le tout inséré dans une boîte en carton de dimension adéquate. Les espaces vides dans la boîte sont occupés par le matériel de remplissage.

Ne pas disperser l'emballage dans l'environnement, mais le conserver pour des transports éventuels ou le destiner aux agences de recyclage.

L'évaluation et la gestion dans les buts de la compatibilité biologique des produits employés dans l'emballage sont de compétence et de responsabilité de l'utilisateur.

C'est à l'employeur d'être à connaissance des lois en vigueur à ce propos dans son pays et opérer de manière à obtempérer à ces législations.

**Il est interdit et en outre passible de sanctions**, abandonner la machine et l'équipement électrique dans l'environnement.

### OPERATIONS PRELIMINAIRES DE PREPARATION

#### ALIMENTATION ELECTRIQUE

Le branchement de l'alimentation électrique doit être en conformité avec la législation pertinente du pays dans lequel elle est utilisée.

L'alimentation électrique doit être toujours du type et avoir une intensité correspondante aux spécifications indiquées dans la plaque de la machine.

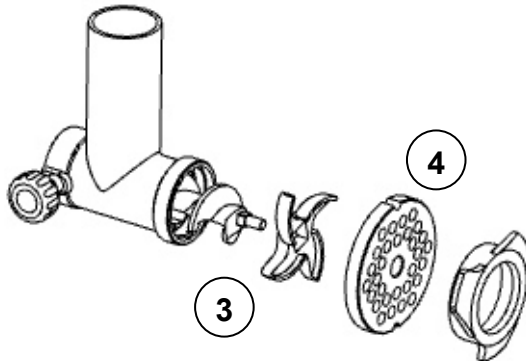
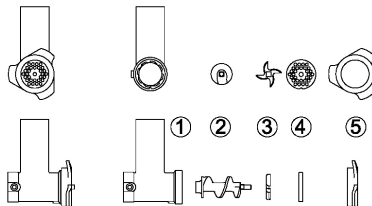
#### ASSEMBLAGE/ DESASSEMBLAGE DU GROUPE BROYAGE

Les opérations d'assemblage / désassemblage de n'importe quel organe de la machine **doivent être effectuées à machine arrêtée et avec la fiche débranchée de la prise**, c'est-à-dire avec le dispositif de sectionnement en OFF.

L'assemblage du groupe broyage sur la machine se déroule en deux phases ( de façon-exemple est rapporté le hache-viande-râpe avec corps machine base).

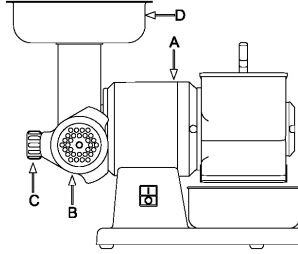
La phase nr. 1 pour le groupe broyage s'effectue sur un banc de travail en suivant l'ordre rapporté ci-dessous:

1. Introduire dans l'embout (1) dans l'ordre: vis d'Archimède (2), couteau de découpage orienté comme en figure et emboîté dans le pion d'entraînement (3), plaque trouée (4) emboîtée dans le logement de l'embout (1);
2. Visser et serrer le volant de blocage (5).



La phase nr. 2 s'effectue sur la machine:

1. Introduire jusqu'à la butée le groupe broyage complet (B) sur la machine (A);
2. Serrer le pommeau bloque-bouche (C) jusqu'à ce que le groupe broyage (B) soit bloqué sur la machine (A);
3. introduire la trémie (D) dans le col de la machine
4. Dans ces conditions la machine est prête pour travailler.



**Les activités de désassemblage du groupe de broyage** de la machine, se déroulent en suivant à rebours les phases d'assemblage décrites en précédence, en partant de la phase nr. 2 et passant à la phase nr. 1.  
Pour une meilleure efficacité et durée de la plaque et du couteau on conseille de **les tenir couplés**.

## **DESCRIPTION DU FONCTIONNEMENT**

Les dispositifs de commande sont projetés et construits de manière à être très sûrs et fiables et résistants aux sollicitations normales de service, aux efforts prévisibles et aux agents externes. En outre, ils sont clairement visibles, repérables et marqués par un marquage adapté. Ci-de suite ils sont rapportés les principaux **dispositifs de commande** :

TYPE	REFERENCE/ DESCRIPTION
Poussoir	"0" / Poussoir pour la commande d'arrêt de la machine
Poussoir	"1" / Poussoir pour la commande de démarrage de la machine

## **DEMARRAGE**

Le démarrage de la machine est possible seulement **avec une action volontaire** sur le **dispositif de commande prévu dans ce but**: poussoir "1" pour la commande de démarrage de la machine.

## **ARRET**

Pour la commande d'arrêt actionner le poussoir "0". En cas d' **arrêt momentané ou prolongé**, avant de remettre en fonction la machine, il faut enlever tous les produits alimentaires dans la machine: suivre les indications concernant le désassemblage du groupe de broyage.

## **SECURITE DE FONCTIONNEMENT**

Au cas où la machine serait sous effort ou serait soumise à des temps de fonctionnement trop longs ou soumise à surcharge, la même s'arrête immédiatement pour l'entrée en fonction de la protection thermique. Dans ce cas-là **attendre qu'elle se soit complètement refroidie** avant de procéder à la fonction de démarrage.

## **ABSENCE DE TENSION**

En cas d' interruption de l'alimentation électrique ou si la machine est débranchée du réseau électrique, celle dernière peut être redémarrée seulement en suivant la fonction de démarrage, **après le retour de l'alimentation électrique ou le rebranchement au réseau électrique**.

## **OUVERTURE DU PRESSEUR**

En relevant par le manche le presseur du groupe râpe, la machine s'arrête immédiatement pour l'entrée en fonction du micro-interrupteur de sécurité.

La machine peut être redémarrée seulement en baissant le presseur jusqu'à l'hauteur qui ne permet pas l'introduction des doigts vers le rouleau râpe et en suivant successivement la fonction de démarrage.

## **CONTROLES ET VERIFICATIONS AVANT LA MISE EN MARCHÉ**

VERIFICATION / CONTROLE	MODALITES ET CONTROLES
<p>S'assurer que:</p> <ul style="list-style-type: none"> <li>➤ Il n'y ait sur la machine, dans la trémie, dans le col de la machine, dans la bouche râpe et à correspondance de la zone de débordement du produit râpé des objets étrangers</li> </ul>	<p>Contrôle visuel des parties indiquées, pour s'assurer de l'absence d'objets ou corps étrangers tels que par ex. différents outils, chiffons, etc... et qu'il n'y ait pas de toute façon de produit alimentaire. En cas de présence pourvoir à leur enlèvement.</p>
<p>S'assurer du nettoyage:</p> <ul style="list-style-type: none"> <li>➤ Des parties intérieures du col de la machine et du groupe de broyage</li> <li>➤ Du presseur</li> <li>➤ De la bouche râpe, du presseur et du rouleau râpe</li> <li>➤ De la surface extérieure de la machine</li> </ul>	<p>Toutes les surfaces des parties indiquées, avant l'emploi de la machine doivent être contrôlées visuellement pour s'assurer de leur nettoyage. Pour le contrôle visuel des parties intérieures du groupe broyage, pourvoir à son désassemblage. En cas de présence de moisissures ou autre type de saleté, pourvoir à la procédure de nettoyage selon les indications dont il est question au chapitre 5</p>

<p><u>S'assurer de l'intégrité:</u></p> <ul style="list-style-type: none"> <li>➤ Des protections fixes,</li> <li>➤ De la trémie de chargement,</li> <li>➤ Du col de la machine,</li> <li>➤ De la bouche râpe, du presseur et du rouleau râpe</li> <li>➤ Du corps de la machine</li> </ul>	<p>Tous les abris fixes, etc.. doivent dérouler la fonction pour laquelle ils ont été prévus.</p> <p>Contrôle visuel des parties indiquées pour s'assurer de leur intégrité dans la partie externe de leur surface.</p> <p>Les parties doivent être de toute façon remplacées aux premiers signaux d'érosion ou rupture.</p>
<p><u>S'assurer de la fonctionnalité:</u></p> <ul style="list-style-type: none"> <li>➤ Des parties du système de commande / contrôle concernant la sécurité;</li> <li>➤ Des dispositifs de commande.</li> </ul>	<p>Tous les dispositifs doivent dérouler la fonction pour laquelle ils ont été prévus. Commander directement les dispositifs afin que ceux déterminent la fonction attendue.</p> <p>Les actionneurs et toutes les parties doivent être de toute façon remplacés aux premiers signes d'érosion ou rupture.</p>
<p><u>S'assurer de l'absence:</u></p> <ul style="list-style-type: none"> <li>➤ De bruit étranges après la mise en marche</li> </ul>	<p>Pendant la vérification de la fonctionnalité des dispositifs de commande, au cas où il y aurait des bruits étranges, dus par exemple à un grippage ou ruptures mécaniques, arrêter immédiatement la machine, et activer le service d'entretien.</p>
<p><u>S'assurer de l'absence:</u></p> <ul style="list-style-type: none"> <li>➤ De traces d'huile soit sur le banc d'appui de la machine soit dans le vis d'Archimède</li> </ul>	<p>Soit pendant l'usinage soit à la fin de chaque usinage, soit au moment de l'assemblage du groupe de broyage, contrôler l'absence de traces d'huile dans les parties indiquées. Au cas où il y aurait des petites gouttes de fluide, arrêter immédiatement la machine, et activer le service d'entretien.</p>

Pour n'importe quel type d'intervention ou pour le remplacement des pièces qui résultent endommagées, **activer le service d'entretien**. Le remplacement éventuel doit être effectué avec des produits originaux du constructeur ou au moins de qualité, sécurité et caractéristiques équivalentes. Pour des approfondissements contacter le Centre d'Assistance Autorisé.

### MISE EN SERVICE

L'opérateur de la machine peut mettre en service la machine, en suivant dans l'ordre les indications rapportées ci-dessous:

1. Issue positive des contrôles dont il est question dans les opérations préliminaires de préparation,
2. Issue positive des contrôles dont il est question dans l'alimentation électrique,
3. Branchement de la fiche dans une prise de courant opportune,
4. Pour le fonctionnement du **GROUPE BROYAGE**:
  - a. Issue positive des contrôles dont il est question à l' assemblage du groupe de broyage,
  - b. Issue positive des contrôles dont il est question dans la correcte rotation du vis d'Archimède,
  - c. Issue positive des contrôles / vérifications avant la mise en marche,
  - d. Issue positive des contrôles finalisés à vérifier le respect de toutes les conditions de sécurité,
  - e. Baisser dans sa position la plus basse possible le manche du presseur du groupe râpe,
  - f. Positionner une poche de vidange dans la zone antérieure de la machine à correspondance de la zone de sortie de la viande broyée,
  - g. Se positionner dans la zone gauche de la machine et démarrer la machine en actionnant le dispositif de commande de start "I",
  - h. Introduire manuellement le produit alimentaire dans le col de la machine et le pousser vers le vis d'Archimède en utilisant le pilon en dotation,
  - i. A la fin de l'introduction du produit alimentaire, c'est-à-dire quand de la plaque trouée ne déborde plus le produit, arrêter la machine en actionnant le dispositif de commande de stop "O".
  - j.
5. Pour le fonctionnement du **GROUPE RAPE**:
  - a. Désassemblage du groupe de broyage,
  - b. Issue positive des contrôles dont il est question dans la correcte rotation du rouleau râpe,
  - c. Issue positive des contrôles / vérifications avant la mise en marche,
  - d. Issue positive des contrôles finalisés à vérifier le respect de toutes les conditions de sécurité,
  - e. Positionner une poche de vidange dans la zone antérieure de la machine en correspondance de la zone de sortie du produit râpé,
  - f. Se positionner dans la zone gauche de la machine et démarrer la machine en actionnant le dispositif de commande de start "I",
  - g. Introduire manuellement le produit alimentaire dans la bouche râpe et le pousser vers le rouleau râpe en baissant le manche du presseur,
  - h. A la fin de l'introduction du produit alimentaire, c'est-à-dire quand dans les poches ne se dépose plus de produit, arrêter la machine en actionnant le dispositif de commande de stop "O".

**On recommande de ne pas faire fonctionner la machine à vide, sans le produit alimentaire.**

**On recommande de ne pas faire fonctionner le groupe râpe avec le groupe broyage assemblé.**

### COUPURE

En succession, les opérations de coupure doivent suivre ce qui est indiqué ci -de suite:

1. Avant la coupure attendre la conclusion du débordement du produit alimentaire de la plaque trouée ou dans la zone inférieure du rouleau râpe,
2. Arrêter la machine en actionnant le dispositif de commande de stop "O",
3. Débrancher la fiche de la machine de la prise d'alimentation,
4. Exécuter les interventions de nettoyage.

**DEBLOCAGE EN CAS DE DIFFICULTE**

Pendant l'usinage, c'est-à-dire pendant la rotation du vis d'Archimède ou du groupe râpe, à cause:

1. De l'introduction de produits alimentaires avec des parties non homogènes, telles que par ex. os, ou autre,
2. De l'introduction de produits excessivement durs et secs, la machine pourrait se bloquer.

La même situation peut se vérifier suite à une défaillance de l'alimentation électrique, c'est-à-dire quand la machine est arrêtée avec le produit alimentaire à son intérieur.

Pour pouvoir reprendre normalement l'usinage:

1. Si le bloc s'est vérifié dans le groupe broyage, celui-ci doit être désassemblé: **le désassemblage ne doit pas être effectué en desserrant le volant de blocage, mais en desserrant le pommeau de blocage de la bouche de broyage,**
2. Si le blocage s'est vérifié dans le rouleau râpe, il faut enlever manuellement le produit alimentaire bloqué.

**CHAP. 5. RECHERCHE DEFAILLANCES ET NETTOYAGE****RECHERCHE DEFAILLANCES OU AVARIES ET DEBLOCAGE ELEMENTS MOBILES**

Ci de suite elles sont indiquées les interventions pour la **recherche de défaillances ou avaries et déblocage éléments mobiles** qui peuvent être exécutées par les **manutentionnaires**.

TYPE	POTENTIELLE/S CAUSA/S	MODALITES ET CONTROLES
<b>Manque de tension de réseau</b>	Black out general	Contacter l'organisme distributeur de l'énergie électrique
	Intervention de fusibles ou magnétothermiques placés en amont de la ligne d'alimentation de la machine	Après avoir éliminé les causes qui ont déterminé l'intervention du dispositif de protection, le rétablir. En cas de persistance du problème contacter un technicien électricien.
<b>Interruption de fonctionnement</b>	Intervention du dispositif de protection intérieur à la machine	Contacteur un technicien électricien: après avoir éliminé les causes qui ont déterminé l'intervention d'un dispositif de protection, rétablir-le. <b>En cas d' intervention de fusibles</b> , remplacer-les par des types du même modèle, <b>taraudage</b> et courbe d'intervention.
	Relevage du manche du groupe râpe	En relevant le manche du presseur du groupe râpe, la machine s'arrête immédiatement pour l'entrée en fonction du micro-interrupteur de sécurité. Baisser le presseur jusqu'à l' hauteur qui ne permet pas l'introduction des doigts vers le rouleau râpe et démarrer la machine.
	Cause/s non identifiables	Contacteur directement le <b>Centre d' Assistance Autorisé</b>
<b>La machine ne marche pas: le vis d'Archimède ou le rouleau râpe ne tournent pas</b>	Manque de tension d'alimentation.	Contrôler et rétablir l'énergie électrique.
	Dispositifs de sectionnement placés sur "OFF".	Tourner les dispositifs de sectionnement dans la position "ON"
	Fusibles intervenus ou magnétothermiques non marchant.	Faire remplacer les fusibles intervenus, contrôler l'état des interrupteurs magnétothermiques.
	Fonctionnement manqué du poussoir de marche	Contrôler l'efficacité du poussoir de START et éventuellement contacter directement le <b>Centre d' Assistance Autorisé</b> .
	Intervention thermique due à surchauffe	Attendre le refroidissement complet avant le redémarrage de la machine
	Micro-interrupteur en panne	Contacteur directement le <b>Centre d' Assistance Autorisé</b>

**NETTOYAGE****Il est interdit de nettoyer à la main les organes et les éléments en mouvement.**

Toutes les interventions de nettoyage doivent être mises à effet seulement et exclusivement après avoir **déchargé la machine avec le produit alimentaire en usinage et l'avoir isolée de la source d'alimentation électrique et d'énergie extérieures.**

La machine, l'appareillage électrique et les composants à bord machine, **ne doivent jamais être lavés en utilisant de l'eau, surtout sous forme de jets de n'importe quelle nature et quantité; donc, sans "seau" ni "caoutchouc" ni "éponge"**. Ne jamais placer directement la machine dans l'évier ou sous le robinet.

**La classification du niveau d'hygiène de la machine et des outillages associés, pour l'emploi prévu, est 2 (deux):** machine qui, suite à une évaluation du risque d'hygiène, est conforme aux qualités requises des normes internationales applicables, mais demande un désassemblage programmé pour le nettoyage.

FREQUENCE	PERSONNEL	MODES
A la fin de chaque période de travail et de toute façon avant l'emploi journalier	Opérateur	<p>Toutes les surfaces et les parties de la machine destinées à venir en contact avec le produit alimentaire, c'est-à-dire, <b>les zones alimentaires (surface intérieure de la trémie, du col de la machine et du groupe de broyage, le pilon, le presseur, la bouche râpe et le rouleau râpe) et les zones éclaboussures (surface extérieure de la machine)</b>, doivent être nettoyées et désinfectées avec les modes rapportés ci-dessous. Pour les activités de désassemblage du groupe de broyage, voir les descriptions précédentes.</p> <ul style="list-style-type: none"> <li>➤ <b>Ecrouter les surfaces des résidus de produit alimentaire éventuels</b> (par ex. à l'aide de gratteurs en plastique);</li> <li>➤ <b>Nettoyer toutes les surfaces de la zone alimentaire et zone éclaboussures avec un drap mou mouillé (non gouttant) avec un détergent dilué en eau chaude</b> (aussi du normal savon pour la vaisselle va très bien). Ne pas les faire tremper. Avec une éponge nettoyer l'intérieur de la bouche de broyage. Utiliser des produits spécifiques pour acier, ou pour l'aluminium: ils doivent être liquides (non en crème ou pâtes de toute façon abrasives) et surtout ne doivent pas contenir de chlore. Contre les substances grasses on peut utiliser l'alcool dénaturé.</li> <li>➤ <b>Rincer avec de l'eau chaude nettoyée et ensuite sécher toutes les surfaces de la zone alimentaire et zone éclaboussures</b> avec un drap mou qui ne perde pas de poils.</li> <li>➤ Seulement les parties en acier INOX du groupe broyage peuvent être lavées même au lave-vaisselle, <b>tandis que celles en aluminium ou fonte indiquées dans le tableau suivant, ne peuvent pas être lavées au lave-vaisselle.</b></li> <li>➤ <b>Le remontage du groupe de broyage</b> doit être effectué seulement suite à une exigence d'usinage, laisser les pièces enveloppées dans un drap mou sec qui ne perde pas de poils.</li> </ul> <p><b>DESINFECTION</b></p> <ul style="list-style-type: none"> <li>➤ Utiliser des produits détergents à PH neutre non oxydants</li> <li>➤ Si vous utilisez de l'eau chaude (&gt; 60 °C) n'utilisez que de l'eau déminéralisée</li> <li>➤ Si vous utilisez d'autres produits, ceux-ci doivent être adéquats au type de matériel</li> <li>➤ Pour les machines avec des parties en aluminium ou fonte (voyez tableau suivant) il est possible d'utiliser des produits à base d'acide paracétique.</li> </ul> <p><b>PERIODES DE LONGUES INACTIVITE</b></p> <ul style="list-style-type: none"> <li>➤ Pendant les <b>périodes de longue inactivité</b> de la machine pourvoir à passer énergiquement sur toutes les surfaces en acier (spécialement si inox) un drap imbibé d'huile de vaseline de manière à étaler un voile protectif.</li> </ul> <p><b>CHOSSES A NE PAS FAIRE AVANT OU PENDANT LE NETTOYAGE:</b></p> <ul style="list-style-type: none"> <li>➤ Accéder aux éléments mobiles sans s'être <b>préventivement assurés de leur arrêt</b>;</li> <li>➤ Accéder aux éléments mobiles sans l'avoir <b>arrêtée en sécurité garantie</b> (blocage dans la position de zéro des dispositifs de sectionnement de l'alimentation électrique)</li> </ul> <p><b>PRODUITS A NE PAS UTILISER:</b></p> <ul style="list-style-type: none"> <li>➤ <b>Air comprimé avec des jets vers les zones avec dépôts de farine</b> et en général vers la machine;</li> <li>➤ <b>Appareils à vapeur</b>;</li> <li>➤ <b>détergents qui contiennent du CHLORE (même si dilués)</b> ou ses composés tels que: l'eau de Javel, l'acide muriatique, des produits pour déboucher le tuyau de vidange, soude caustique, des produits pour le nettoyage du marbre, des décalcifants en général, etc ... peuvent attaquer la composition de l'acier, en le tachant ou en l'oxydant irréparablement. Même seulement les exhalaisons des produits susmentionnés peuvent oxyder et en certains cas attaquer l'acier;</li> <li>➤ <b>paille de fer, brosses ou disquettes abrasifs</b> réalisés avec d'autres métaux ou alliages (ex. acier commun, aluminium, laiton, etc...) ou des outils qui aient précédemment nettoyé d'autres métaux ou alliages, qui outre à griffer les surfaces.</li> <li>➤ <b>détergents en poudre abrasifs</b>;</li> <li>➤ <b>essence, solvants ou fluides inflammables et/ou corrosifs</b>;</li> <li>➤ <b>substances employées pour nettoyer l'argent.</b></li> </ul>

TABLEAU D'IDENTIFICATION DE PRODUITS AVEC GROUPE BROYAGE EN ALUMINIUM

MOD	ALUMINIUM (Codes)
T8	<b>FTSM101</b>
T18	<b>FTSM1101</b>
TG8	<b>FTGM102</b>
TG18	<b>FTGM1102</b>

## CHAP. 6. ELIMINATION



Le symbole de la benne à ordures barrée présent sur la machine signifie que le produit doit être séparé des autres déchets à la fin de sa durée de vie.



Dans le cas où vous décidez de ne plus utiliser la machine à cause de son ancienneté, d'un endommagement ou de l'usure, son déclassement doit être géré par un personnel spécialisé et équipé. Une fois les activités de démantèlement terminées, toutes les plaques d'identification et les documents doivent être détruits. L'élimination de la machine ne nécessite pas son broyage. Il suffit de déconnecter les groupes principaux qui composent la machine et les envoyer à la mise au rebut.

Ne pas jeter la machine dans les déchets mixtes mais l'apporter dans une déchetterie.

Les systèmes de collecte de la machine sont:

- Retrait par un consortium du distributeur
- Possibilité de livraison au distributeur de la machine dans le cas où vous achetez la même machine chez le même distributeur.

La machine ne contient aucune substance dangereuse aux effets potentiellement négatifs pour l'environnement et pour la santé de l'homme. Il est très important que les acheteurs s'engagent à réutiliser, recycler et trouver d'autres solutions afin de valoriser la machine. A ce propos, l'employeur est tenu de connaître les lois en vigueur dans son pays afin de bien respecter ces normes.



**Il est interdit d'abandonner la machine et son équipement électrique dans la nature sous peine de sanctions.**

## CHAP. 7. MATERIAUX DE CONSTRUCTIONS

Selon des exigences de fonctionnement et de production, la machine peut être formée de différentes typologies de matériaux de constructions.

GROUPE	TIPOLOGIE MATERIAUX				
	Acier inox 18/8	Acier inox AISI 304	Acier inox AISI 440	Alumine pour aliments	Acier traité pour aliments
Corps machine et trémie	●			●	
Couteaux et plaque trouée			●		
Groupe broyage		●		●	
Rouleau râpe poinçonné		●			●
Presseur, manche, bouche râpe				●	







## INHALT

KAP. 1.	INHALT UND BENUTZUNG DER BEDIENUNGSANLEITUNG	3
KAP. 2.	ALLGEMEINE INFORMATIONEN UND EIGENSCHAFTEN	3
KAP. 3.	SICHERHEITSANLEITUNGEN	7
KAP. 4.	TRASPORT, INBETRIEBNAHME UND ANWENDUNG	8
KAP. 5.	FEHLERSUCHE UND REINIGUNG	11
KAP. 6.	ENTSORGUNG	13
KAP. 7.	BAUMATERIAL	13

## GARANTIE

Das Gerät besitzt eine Garantie über 12 (zwölf) Monate ab Verkaufsdatum.

Die Garantie deckt Reparaturen an Geräten, die bei einer anerkannten Verkaufsstelle erworben wurden, wenn nachgezeigt werden konnte, dass sie im Material oder in der Zusammensetzung Defekte aufweisen, unter den unten stehenden vereinbarten Bedingungen:

- unter Garantie versteht sich die kostenlose Ersetzung aller Teile, die Fabrikationsfehler aufweisen. Die Garantie verfällt, wenn weder ein Kassenzettel noch eine Rechnung vorgewiesen werden kann, welche den Kauf des Geräts nachweist, sowie in folgenden Fällen:
  - Beschädigung des Geräts durch Nachlässigkeit;
  - Anwendung des Geräts bei Bedingungen, die nicht den Hinweisen der vorliegenden Bedienungsanleitung entsprechen;
  - Durch Unangebrachtheit des Aufstellraums entstandene Schäden oder Schäden, die nicht vom normalen Betrieb des Geräts abhängig sind (Unregelmäßigkeit der Spannungswerte und Frequenz des Stromnetzes);
  - Reparaturen, die durch unbefugte Personen oder durch vom Hersteller nicht anerkannte Verkaufsstellen durchgeführt worden sind,
- Die Anfrage auf Garantieleistung soll ausschließlich bei den anerkannten Verkaufsstellen oder Werkstätten erfolgen;
- Das Gerät muss dem Hersteller für die Reparatur frei Hafen zugeschickt werden; die Transportkosten sind immer zu Lasten des Empfängers,
- Die Ersetzung des Geräts ist ausgeschlossen so wie die Verlängerung der Garantiedauer infolge eines Eingriffs wegen einer Störung;
- Der Hersteller übernimmt keine Haftung für direkte oder indirekte Schäden jeglicher Art an Personen oder Gegenständen, die bei Missbrauch des Geräts oder bei Nichtgebrauch während der für Reparaturen nötigen Dauer entstehen könnten.

<b>MODELL</b>	<b>TS 8 / TI 8 / TG 8 / TGI 8 / GM</b>
---------------	--

<b>Bedienungsanleitung</b>	
Ausgabe	<b>Januar 2018</b>

# KAP. 1. INHALT UND BENUTZUNG DER BEDIENUNGSANLEITUNG

## ZIEL DER BEDIENUNGSANLEITUNG

### WICHTIGKEIT DER BEDIENUNGSANLEITUNG

Das vorliegende Bedienungshandbuch ist als **ganzheitlicher Teil des Geräts** zu betrachten:

1. Für die ganze Lebensdauer des Geräts muss es beim Gerät aufbewahrt werden.
2. Beim Verkauf des Geräts muss das Handbuch mit dem Gerät ausgeliefert werden.
3. Im Handbuch befinden sich neben allen für den Bediener nützlichen Informationen auch die Schaltpläne (in spezifischen Kapiteln zusammengefasst), welche für allfällige Wartungs- und Reparatureingriffe benötigt werden.

Außerdem wurde das vorliegende Handbuch mit dem Ziel erstellt, **Hinweise und Warnungen** bekannt zu geben zur besseren Kenntnis des Geräts, sowie der Grundlagen und Einschränkungen für dessen Betrieb. Bei Zweifeln wenden Sie sich bitte an die **anerkannte Kundendienststelle**.

### HAFTUNG

- Falls das Handbuch beschädigt wird oder verloren geht, kann eine Kopie davon bei der **anerkannten Kundendienststelle** beantragt werden.
- Das vorliegende Handbuch **widerspiegelt den Stand der Technik** zum Zeitpunkt der Herstellung des Geräts; der Hersteller behält sich das Recht vor, die Produktion und dementsprechend die anderen Ausgaben des Handbuchs zu aktualisieren ohne Verpflichtung, frühere Produktionen oder Handbücher zu aktualisieren, außer in besonderen Fällen, die die Gesundheit und die Sicherheit von Personen betreffen.
- Besondere Aufmerksamkeit sollte den **Restrisiken** an dem Gerät und den Vorschriften für die Bediener gewidmet werden.
- Der Hersteller **ist verantwortlich für** das Gerät in seiner Original-Konfiguration.
- Der Hersteller **ist nicht verantwortlich für** Schäden, die durch Missbrauch oder falsche Anwendung des Geräts oder des Handbuchs entstehen könnten, ebenso wenig für Schäden die durch Nichtbeachtung von zwingenden Vorschriften, Nachlässigkeit, Unerfahrenheit, Unvorsichtigkeit oder Nichtbeachtung der Verordnungsbestimmungen seitens des Arbeitgebers, des Bedieners oder des Wartungstechnikers und für **eventuelle Störungen** durch unvernünftigen Gebrauch, Missbrauch und/oder unzumutbaren Gebrauch entstehen könnten
- Der Hersteller ist nicht verantwortlich für Folgen aus der Anwendung nicht originaler oder nicht gleichwertiger Ersatzteile.
- Der Hersteller ist nur verantwortlich für die in der italienischen Originalversion enthaltenen Informationen.
- Die Nichtbeachtung der in diesem Handbuch enthaltenen Vorschriften verursacht das sofortige Entfallen der Garantie. Die Werksverantwortlichen sind im Rahmen der ihnen zugeteilten Befugnisse und Kompetenzen für folgende Punkte zuständig:
  - Umsetzung der vorgeschriebenen Sicherheitsmaßnahmen;
  - Die Arbeiter über die spezifischen Risiken, denen sie ausgesetzt sind, und über die wichtigsten Schutz- und Vorsorgemaßnahmen unterrichten;
  - Anordnen und verlangen, dass die einzelnen Mitarbeiter die Sicherheitsvorschriften beachten und die Ihnen zur Verfügung gestellten Schutzausrüstungen benutzen;
  - Mehr als einen Mitarbeiter gleichzeitig auf dem Gerät arbeiten lassen.

## KAP. 2. ALLGEMEINE INFORMATIONEN UND EIGENSCHAFTEN

### ANWENDUNG UND BAUTEILE

**Fleischwolf hergestellt und geplant um mit Scheiben, deren Löcher einen Durchmesser  $\leq 8\text{mm}$  haben, benutzt zu werden.**

Fleischwolf und Käsereibe, nachfolgend "Gerät" genannt, wurden zu folgenden Zwecken entwickelt:

1. über die **seitlich angebrachte Zerkleinerungseinheit** zur Zerkleinerung von **frischem, nicht tiefgekühltem oder eingefrorenem Fleisch mit Hilfe der Schnittwerkzeuge** für die Zubereitung von Hackfleisch, Hamburger, Fleischklößchen und Wurstwaren. Das Fleisch sollte keine Knochen oder andere von der Konsistenz des Fleisches abweichende Teile aufweisen.
2. über die auf der entgegengesetzten Seite angebrachte Reibeinheit **zur Raspelung und Zerkleinerung von Hartkäse, Brot und Keksen**.

In der Zerkleinerungseinheit besteht das Gerät aus einem elektrischen Motor, der in einem einzigen Guss eingefügt ist (**loser Gerätekörper**). In einigen Ausführungen kann der Guss mit einem Gehäuse abgedeckt sein (**verkleideter Gerätekörper**).

Das zu zerkleinernde Fleisch wird von Hand in den Einfülltrichter im oberen Teil des Geräts eingeführt und ebenfalls von Hand und mit Hilfe des Stopfers in den Mahlhalbs in Richtung Schnecke gedrückt. Der Trichter ist am Geräthals befestigt. Der Stopfer besteht aus nahrungsmittelverträglichem Kunststoff. Die Zerkleinerungseinheit ist vom


**Typ: Enterprise ist ausgestattet mit einer 6mm Lochscheibe.**

Die Schneidscheibe wird mit Hilfe des Feststellrads an der Öffnung der Zerkleinerungseinheit gegen das Messer gepresst.

Die Zerkleinerungseinheit kann abmontiert werden; alle Materialien, die direkt mit den Nahrungsmitteln in Berührung kommen, entsprechen den im Lebensmittelbereich geltenden Hygienevorschriften. Der Motor der Zerkleinerungseinheit wird auch für den Antrieb der Reibeinheit eingesetzt. Das zu raspelnde Produkt wird von Hand in den **Reibvorsatz** im oberen Teil des Geräts eingeführt und ebenfalls von Hand durch Betätigung eines **Pressers mit Griff** wird das Produkt gegen die **Raspelrolle** gedrückt. Das Einfüllen des Produktes muss in bescheidenen Mengen erfolgen zur Verhinderung eines ungewollten Starts bei der Senkung des Pressers, der durch ein Sicherheitsmikro in der Pressereinheit ausgelöst werden kann.

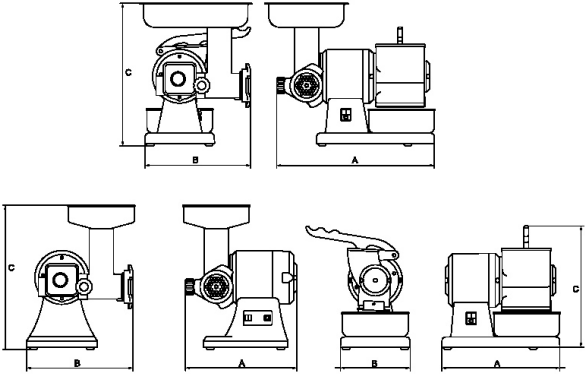
Die Raspelrolle ist **gestanz**t und kann nicht aus dem Gerät entfernt werden.

Auf dem Gerät befindet sich ein Kennschild auf dem die folgenden Daten aufgeführt sind:

	
<b>Mod.</b>	<b>Hp</b>
<b>Nr.</b>	<b>kW</b>
<b>1N PE AC. 230V 50Hz</b>	<b>A</b>
<b>Kg.</b>	<b>2011</b>
	<b>kA</b>

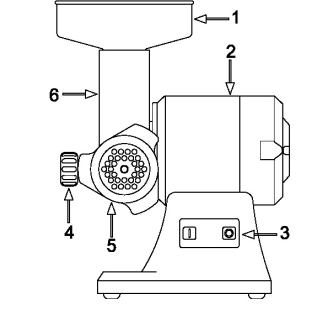
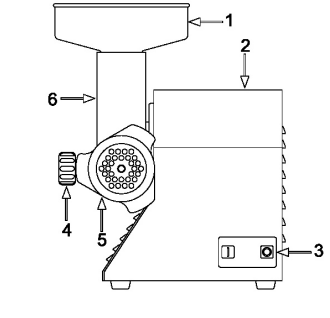
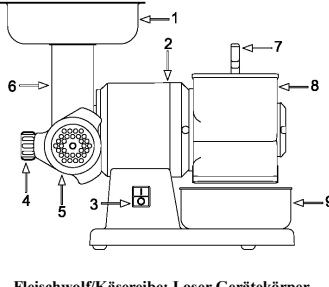
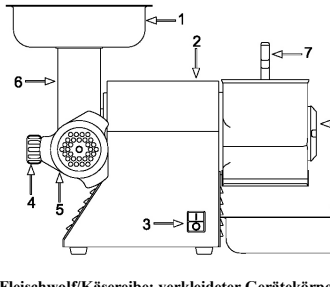
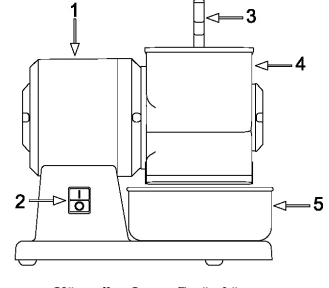
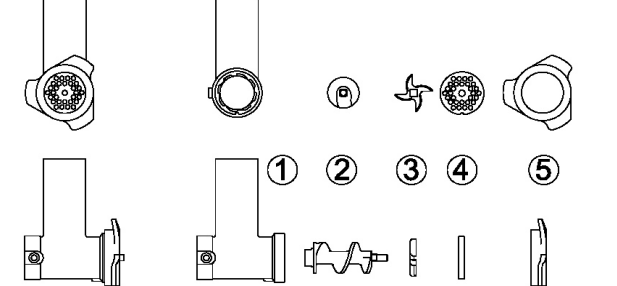
[ Beispiell-Abbildung ]

**TECHNISCHE UND BAUTECHNISCHE DATEN**

TECHNISCHE DATEN	MODELL				
	TS 8	TI 8	TG 8	TGI 8	GM
Motorleistung (kW) / (Hp)	0,38/ 0,5	0,38/ 0,5	0,38/ 0,5	0,38/ 0,5	0,38/ 0,5
Innenmaße Zerkleinerungsvorsatz (mm)	60	60	60	60	---
Innenmaße Raspelvorsatz (mm)	---	---	110 x 65	110 x 65	110 x 65
Stundenproduktion Fleischwolf (kg/Std.)	20	20	20	20	---
Stundenproduktion Käseibe (kg/Std.)	---	---	30	30	30
Masse (kg)	9	10	10	12	8
Abmessungen: A x B x C (mm)	270 x 260 x 360	270 x 280 x 350	380 x 260 x 360	400 x 280 x 360	280 x 170 x 310
					
Äquivalenter Dauerschallpegel A	unter 70dBA				
Strombeschaffenheit - Frequenz	Siehe Kennschild am Gerät				
Nennleistung	Siehe Kennschild am Gerät				
Nominale Betriebsspannung	Siehe Kennschild am Gerät				
Spannung Hilfskreise	AC 24V – DC 24V				
Masse und Neutralleiter	TT e TN				
Schutzgrad	IP X3				
Anwendungsort	Innenraum				
Aufstellung des Geräts	<b>Arbeits-tisch für den Lebensmittelbereich</b> in der Höhe zwischen <b>900/1100mm</b> , abgemessen vom Fußboden passender Tragfähigkeit, mit einem freien Handlungsraum von mind. <b>800mm</b>				
Max. Lufttemperatur	+40°C				
Min. Beleuchtung	500 lux				
Konformität Produktrichtlinien	<b>2006/42/CE, 2006/95/CE und folgende Änderungen und Ergänzungen, Verordn. 1935/2004</b>				

DEUTSCH

EINHEIT	MODELL				
	TS 8	TI 8	TG 8	TGI 8	GM
Loser Gerätekörper	●		●		●
Verkleideter Gerätekörper (I)		●		●	
Zerkleinerungseinheit	●	●	●	●	
Gestanzte Raspelrolle			●	●	●

EINHEIT	BEISPIEL	
<ol style="list-style-type: none"> <li>1. Einfülltrichter</li> <li>2. Gerätekörper</li> <li>3. Schalter ON / OFF</li> <li>4. Feststellknopf Vorsatz</li> <li>5. Feststellrad</li> <li>6. Gerätehals</li> </ol>	 <p style="text-align: center;"><b>Fleischwolf: Loser Gerätekörper</b></p>	 <p style="text-align: center;"><b>Fleischwolf: Verkleideter Gerätekörper (I)</b></p>
<ol style="list-style-type: none"> <li>1. Einfülltrichter</li> <li>2. Gerätekörper</li> <li>3. Schalter ON / OFF</li> <li>4. Feststellknopf Vorsatz</li> <li>5. Feststellrad</li> <li>6. Gerätehals</li> <li>7. Griff Presser</li> <li>8. Reibvorsatz</li> <li>9. Sammelbehälter</li> </ol>	 <p style="text-align: center;"><b>Fleischwolf/Käsereiber: Loser Gerätekörper</b></p>	 <p style="text-align: center;"><b>Fleischwolf/Käsereiber: verkleideter Gerätekörper (I)</b></p>
<ol style="list-style-type: none"> <li>1. Gerätekörper</li> <li>2. Schalter ON / OFF</li> <li>3. Griff Presser</li> <li>4. Reibvorsatz</li> <li>5. Sammelbehälter</li> </ol>	 <p style="text-align: center;"><b>Käsereiber: Loser Gerätekörper</b></p>	
<p><b>Zerkleinerungseinheit</b></p> <ol style="list-style-type: none"> <li>1. Zerkleinerungsvorsatz</li> <li>2. Schnecke</li> <li>3. Schneidmesser</li> <li>4. Schneidscheibe</li> <li>5. Feststellrad</li> </ol>	 <p style="text-align: center;">①   ②   ③   ④   ⑤</p>	

## ZWECKMÄßIGER GEBRAUCH, MISSBRAUCH, FALSCHER ODER VERBOTENER GEBRAUCH

Das im vorliegenden Handbuch beschriebene Gerät ist für die Anwendung durch **einen einzigen Bediener** vorgesehen. Dieser sollte ausgebildet und bezüglich der Restrisiken informiert sein und zugleich in Bezug auf Sicherheit die Fähigkeiten eines Wartungstechnikers aufweisen.

Beim **ZWECKMÄßIGEN und vernünftigerweise voraussehbaren GEBRAUCH** kann das Gerät nur verwendet werden:

1. über die **Zerkleinerungseinheit** zur Zerkleinerung von **frischem, nicht tiefgekühltem od. eingefrorenem Fleisch mit Hilfe der Schnittwerkzeuge** für Hackfleisch, Hamburger, Fleischklößchen und Wurstwaren. Im Fleisch sollten keine Knochen oder andere von der Konsistenz des Fleisches abweichende Teile sein.
2. über die **Reibeinheit zur Raspelung und Zerkleinerung von Hartkäse, Brot und Keksen.**

Das Gerät darf nicht **MISSBRAUCHT** werden; im Besonderen:

1. Kein Gebrauch für den Haushalt,
2. Es darf nicht mit anderen Parametern betrieben werden, als die in der Tabelle zu den technischen Eigenschaften aufgeführten,
3. Für jeden anderen Anwendungszweck des Geräts als die im vorliegenden Handbuch aufgeführten lehnt der Hersteller jede Verantwortung ab,
4. Der Anwender ist verantwortlich für Schäden, die aus der Nichtbeachtung der Betriebsbedingungen im technischen Datenblatt und in der Auftragsbestätigung hervorgehen,
5. **Die Zerkleinerungseinheit darf nicht leer betrieben werden; bei Benutzung der Reibeinheit die Zerkleinerungseinheit abmontieren.**
6. Die Etiketten nicht absichtlich beschädigen und auch nicht entfernen oder verbergen.

Das Gerät darf nicht **AUF UNZWECKMÄßIGE bzw. VERBOTENE WEISE** verwendet werden, da dies Schäden oder Verletzungen an den Bediener verursachen könnte; im Besonderen:

1. Es ist verboten, das ans Stromnetz angeschlossene Gerät **zu bewegen**;
2. Es ist verboten, **das Stromkabel oder das Gerät zu ziehen** um das Gerät vom Stromnetz zu trennen ,
3. Es ist verboten, auf dem Gerät oder auf dem Stromkabel **Gewichte aufzulegen**,
4. Es ist verboten, **das Stromkabel** auf schneidende Teile oder Teile die Verbrennungsgefahren bergen zu legen,
5. Es ist verboten, das Gerät mit beschädigtem oder nicht unversehrtem **Stromkabel oder Steuervorrichtungen** zu betreiben;
6. Es ist verboten, **das Gerät** mit einem an das Stromnetz angeschlossenen Stromkabel **ausgeschaltet zu lassen**,
7. Es ist verboten, **das befüllte Gerät unbeaufsichtigt zu lassen**;
8. Es ist verboten, **irgendeinen Gegenstand** ins Innere der Lüfterhaube des Motors einzuführen;
9. Es ist verboten, **das Gerät auf andere Gegenstände als ein Arbeitstisch aufzustellen**; dieser muss für den Lebensmittelbereich geeignet sein und zwischen 900 - 1100mm vom Fußboden reichen,
10. Es ist verboten, **irgendeinen Gegenstand** unter das Unterteil des Geräts zu legen oder Tücher oder andere Gegenstände zwischen den Stützfüßen am Gerät und den Arbeitstisch **einzuführen**,
11. Es ist verboten, **entflammare, korrodierende oder schädliche Reinigungsmittel zu verwenden**,
12. Es ist verboten, **das Gerät** in Wasser oder andere Flüssigkeiten **einzutauchen**;
13. Es ist verboten, **die Anwendung nicht befugtem Personal** oder Personen ohne die vorgeschriebene Arbeitskleidung **zu überlassen**,
14. Es ist verboten, **in den Mahlhals der Zerkleinerungseinheit oder in den Reibvorsatz Produkte oder Gegenstände einzuführen**, die andere Eigenschaften aufweisen als die für den zweckmäßigen Gebrauch vorgegebenen, wie z.B. Knochen, tiefgekühltes oder gefrorenes Fleisch, Nicht-Nahrungsmittel oder andere Gegenstände wie Halstücher, etc...,
15. Es ist verboten, **in den Ausgabebereich des geraspelten Produkts irgend einen Gegenstand einzuführen** wie z.B. Messerschneide, etc...,
16. Es ist verboten, **den Trichter während** der Bearbeitung oder jedenfalls wenn zu bearbeitende Nahrungsmittel in das Gerät eingeführt wurden, **zu entfernen**,
17. Es ist verboten, während der Bearbeitung und jedenfalls **5 Sek. vor** dem Halt des Geräts den **Feststellknopf oder das Feststellrad zu lockern**,
18. Es ist verboten, das Gerät bei **nicht richtig befestigter oder fehlender Schutzvorrichtung** zu betreiben;
19. Es ist verboten, Schutzvorrichtungen und Warnhinweise **teilweise zu entfernen**.
20. Es ist verboten, das Gerät zu betreiben wenn durch den Anwender nicht alle **Maßnahmen zur Beseitigung der Restrisiken** ergriffen worden sind,
21. Es ist verboten **zu rauchen oder Geräte mit offener Flamme und glühenden Materialien zu benutzen**, außer bei Anwendung der passenden Sicherheitsmaßnahmen,
22. Es ist verboten, sowohl während des Betriebs als auch bei unerlaubter Handlung **Überwachungs- und Feststellvorrichtungen wie Knäufe und Ähnliches zu betreiben oder einzustellen**
23. **Die Benutzung von Scheiben deren Löcher einen Durchmesser > 8mm haben, ist verboten.**

**Der Anwender ist in jedem Fall verantwortlich** für Schäden, die aus der fehlenden Beachtung der aufgeführten Anwendungsbedingungen hervorgehen. Für allfällige Zweifel kann der **anerkannte Kundendienst** beigezogen werden.

## KAP. 3. SICHERHEITSANLEITUNGEN

### WARNUNGEN BEZÜGLICH RESTRISIKEN

#### RESTRISIKO AUF GRUND DER ABNAHME VON FESTEN ABSCHIRMUNGEN, EINGRIFFEN AN BESCHÄDIGTEN/ABGENUTZTEN TEILE

Unter keinen Umständen **darf der Bediener versuchen, eine feste Abschirmung zu öffnen oder zu entfernen oder eine Sicherheitsvorrichtung abzuändern.**

In der **Bestückungs-, Wartungs- und Reinigungsphase** und **während aller anderen manuellen Eingriffe**, die das Einführen der Hände oder anderer Körperteile in die gefährlichen Bereiche des Geräts beinhalten, bleibt ein Restrisiko, das vor allem besteht aus:

1. **Stößen an Bauteilen am Gerät,**
2. **Reibung und/oder Aufschürfung an rauen Geräteteilen,**
3. **Stiche durch spitze Teile,**
4. **Schnitt durch schneidende Teile.**

Außerdem müssen der Bediener und der Wartungstechniker **für manuelle Eingriffe bei offenen Abschirmungen ausgebildet werden** und müssen über die daraus folgenden Risiken unterrichtet und durch den Verantwortlichen befugt werden.

### SICHERHEITSVORRICHTUNGEN AM GERÄT

Die Schutz- und Sicherheitsvorrichtungen am Gerät dürfen nicht entfernt werden.

Falls diese wegen außerordentlicher Wartung entfernt werden müssen, **sind sofort Maßnahmen zu ergreifen, um die sich ergebenden Gefahren anzuzeigen und aufs Mindeste zu reduzieren.**

Die Wiederanbringung der Schutzvorrichtung oder Sicherheitsvorrichtung muss gleich nach Behebung der Gründe, die deren zeitweilige Entfernung verursacht hatten, erfolgen.

Die **Antriebs Elemente des Geräts** sind vollkommen abgesondert durch feste Schutzvorrichtungen, welche den Zugang zu einer kinematischen Kette verhindern.

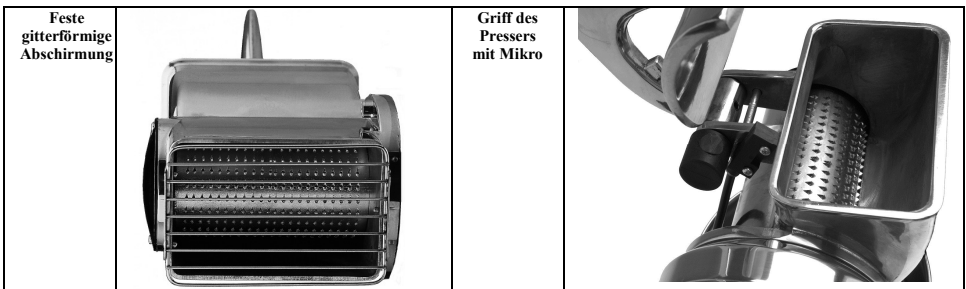
Für alle anderen **Sicherheitsfunktionen**, die die Teile des Steuerungssystems beinhalten und mit der Sicherheit verbunden sind, wurden gut geprüfte Bestandteile und Sicherheitsprinzipien verwendet.

#### Zerkleinerungseinheit:

1. Auf Grund der Anwendungsart des Geräts und seines Zwecks sind bewegliche Elemente nicht durch feste Abschirmungen, bewegliche Abschirmungen oder andere Sicherheitsvorrichtungen abgetrennt.
2. Die Teile der Zerkleinerungseinheit befinden sich auf Abständen von den Zugangspunkten, die die Erreichung von gefährlichen Stellen verhindern.

#### Reibeinheit:

1. Auf Grund der Anwendungsart des Geräts und seines Zwecks sind bewegliche Elemente nicht durch feste Abschirmungen, bewegliche Abschirmungen oder andere Sicherheitsvorrichtungen abgetrennt.
2. Auf der Einheit Presser mit Griff befindet sich ein Mikro, der die Raspelrolle stoppt, wenn durch den Reibvorsatz gegriffen werden kann;
3. Im unteren Bereich der Reibeinheit auf der Höhe des Ausgangs des geriebenen Produktes befindet sich eine feste gitterförmige Abschirmung, die das Berühren der Raspelrolle verhindert.





## KAP. 4. TRASPORT, INBETRIEBNAHME UND ANWENDUNG

Die Handhabung des Geräts ist einzig und allein dem befugten und entsprechend ausgebildeten Personal zu überlassen, das außerdem ausreichende technische Kenntnisse aufweisen muss.

**Vor der Einschaltung des Geräts** die folgenden Schritte durchführen:

- Die technischen Unterlagen genau durchlesen,
- Die Schutz- und Nothaltvorrichtungen am Gerät, ihre Lage und ihre Betriebsweise kennen.

Die Benutzung durch Unbefugte der Geräteteile und des Zubehörs, das als Schutz- und Sicherheitsvorrichtung eingesetzt wird, kann Störungen oder Gefahrensituationen für die Bediener herbeiführen. **Der Bediener muss außerdem** eine angebrachte Ausbildung besitzen.

### VERPACKUNG ENTFERNEN - ÖFFNEN

Die Geräte wurden so verpackt, dass das Durchsickern / Eindringen von Flüssigkeit, organischen Stoffen oder Lebewesen verhindert wird: darum besteht die Verpackung aus einer **Polväthylen-Verkleidung um das Gerät herum** und das Ganze wird in eine **Kartonschachtel** angemessener Größe eingepackt. Die Leerräume in der Schachtel sind mit **Füllmaterial** gefüllt. Freisetzung der Verpackung in die Umwelt vermeiden, statt dessen diese für allfällige spätere Transporte aufbewahren oder bei den befugten Entsorgungsgesellschaften materialgemäß entsorgen. Die Handhabung und Entsorgung der Verpackungsmaterialien gemäß der biologischen Verträglichkeit liegen in der Verantwortung des Anwenders.

Der Arbeitgeber ist verpflichtet, **die diesbezüglich im eigenen Land geltenden Vorschriften zu kennen und in Beachtung jener Vorschriften zu handeln.**

**Es ist außerdem untersagt und strafbar**, das Gerät und elektrische Zubehör in der Umwelt frei zu setzen..

### VORBEREITUNG

#### STROMVERSORGUNG

Der Stromanschluss muss entsprechend den **im Aufstellungsland geltenden Vorschriften** ausgeführt werden.

**Die Stromversorgung** soll immer dem Typ und der Intensität entsprechen, die auf dem Kennschild am Gerät aufgeführt sind.

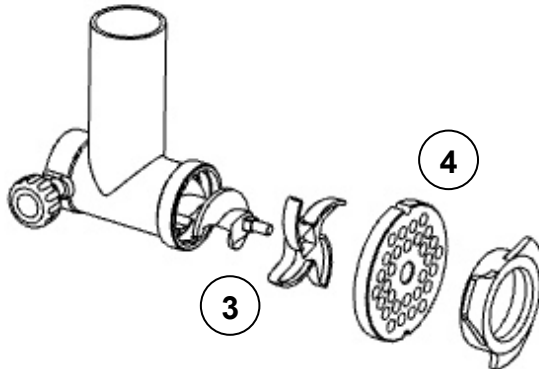
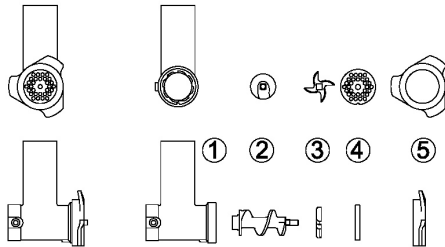
#### MONTAGE / ABMONTAGE DER ZERKLEINERUNGSEINHEIT

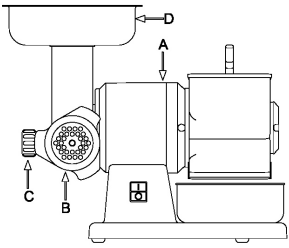
Alle Eingriffe zur Montage / Abmontage eines jeden Organs am Gerät **müssen bei still stehendem Gerät und bei ausgezogenem Netzstecker erfolgen**, d.h. bei Netz-Trennschalter auf OFF.

Die Montage der **Zerkleinerungseinheit** erfolgt in zwei Schritten (Als Beispiel wird hiernach der lose Gerätekörper Fleischwolf-Käsereibe auf gezeigt).

Schritt Nr. 1 für die **Zerkleinerungseinheit** wird auf dem Arbeitstisch in der unten stehenden Reihenfolge durchgeführt:

1. In den Vorsatz (1) wie folgt einführen: Schnecke (2), Schneidmesser (3) wie in der Abb. ausgerichtet und auf den Mitnehmerstift aufgesetzt, Schneidscheibe (4) in den Sitz des Vorsatzes (1) festgesetzt;
2. Feststellrad (5) zuschrauben und anziehen



<p>Schritt Nr. 2 erfolgt am Gerät:</p> <ol style="list-style-type: none"> <li>1. Die komplette Zerkleinerungseinheit (B) auf das Gerät (A) bis zum Anschlag anbringen;</li> <li>2. Feststellknopf (C) anziehen, bis die Zerkleinerungseinheit (B) am Gerät (A) befestigt ist;</li> <li>3. den Trichter (D) in den Gerätehals einführen</li> <li>4. Danach ist das Gerät betriebsbereit.</li> </ol>	
--	--

**Die Abmontage der Zerkleinerungseinheit** erfolgt mit den gleichen, zuvor beschriebenen Vorgängen der Montage in umgekehrter Reihenfolge beginnend bei Schritt Nr. 2 bis zu Schritt Nr. 1.

Für eine bessere Leistung und längere Lebensdauer der Scheibe und des Messers wird empfohlen, diese immer **in festen Paaren zu verwenden**.

**BETRIEB**

Die Steuerungen wurden entwickelt und hergestellt um sicher, zuverlässig und widerstandsfähig gegenüber Beanspruchungen bei Normalbetrieb, voraussehbaren Beanspruchungen und äußeren Faktoren wirken zu können. Außerdem sind sie gut sichtbar und erkennbar und mit der entsprechenden Markierung gekennzeichnet. Im Folgenden werden die wichtigsten **Steuerungen** erläutert:

TYP	SYMBOL / BESCHREIBUNG
Taste	“0” / Taste für den Gerätehalt
Taste	“I” / Taste für den Gerätestart

**START**

Der Gerätestart kann nur durch eine **willkürliche Handlung** auf der **dafür vorgesehenen Steuerung** erfolgen: weiße Taste “I” für den Gerätestart.

**HALT**

Für den Gerätehalt die schwarze Taste “0” betätigen. Bei **vorübergehendem oder verlängertem Halt** sind vor Wiedereinschaltung des Geräts alle Nahrungsmittel aus dem Gerät zu entfernen: dafür wird auf die Anweisungen bezüglich der Abmontage der Zerkleinerungseinheit verwiesen.

**BETRIEBSSICHERHEIT**

Falls das Gerät stark beansprucht, übermäßig langen Betriebszeiten ausgesetzt oder überlastet wird, stellt das Gerät automatisch ab auf Grund des Ansprechens eines Thermoschutzschalters. In diesem Fall **warten, bis das Gerät vollkommen abgekühlt ist**, bevor es wieder eingeschaltet werden kann.

**FEHLENDE SPANNUNG**

Bei unterbrochener Stromversorgung oder wenn das Gerät vom Stromnetz getrennt wird, kann es nur durch einen Startvorgang wieder eingeschaltet werden, **nachdem die Stromversorgung wieder hergestellt oder das Gerät wieder an das Stromnetz angeschlossen wurde**.

**PRESSER ÖFFNEN**

Durch Anhebung des Griffs am Presser der Reibeinheit wird das Gerät sofort angehalten durch Ansprechen eines Sicherheitsmikros.

Das Gerät kann nur neu gestartet werden, wenn der Presser bis auf die Höhe, die das Einführen der Finger in Richtung Raspelrolle verhindert, abgesenkt wird und anschließend die Startfunktion betätigt wird.

**KONTROLLEN UND ÜBERPRÜFUNGEN VOR DER EINSCHALTUNG**

ÜBERPRÜFUNG / KONTROLLE	VORGEHEN
<p><u>Sicherstellen, dass:</u></p> <ul style="list-style-type: none"> <li>➤ Am Gerät, im Trichter, im Gerätehals, in dem Reibvorsatz und bei der Ausgabe des geriebenen Produktes keine Fremdoobjekte vorhanden sind</li> </ul>	<p>Sichtprüfung der angegebenen Teile zur Sicherstellung, dass keine fremden Gegenstände wie z.B. Werkzeuge, Tücher, etc... und dass auch keine Nahrungsmittel vorhanden sind. Bei Auffinden solcher Objekte, diese entfernen.</p>
<p><u>Reinheit überprüfen:</u></p> <ul style="list-style-type: none"> <li>➤ der Innenteile im Gerätehals und der Zerkleinerungseinheit</li> <li>➤ der Stoßvorrichtung</li> <li>➤ des Reibvorsatzes, des Pressers und der Raspelrolle</li> <li>➤ der Außenfläche des Geräts</li> </ul>	<p>Alle Flächen der angegebenen Teile müssen vor der Benutzung des Geräts einer Sichtprüfung unterzogen werden, um ihre Reinheit zu überprüfen. Für die Sichtprüfung der inneren Teile der Zerkleinerungseinheit muss diese abmontiert werden. Bei Auffinden von Schimmel oder anderen Unreinheiten die Reinigung dieser Teile gemäß beschriebenem Vorgang in Kapitel 5 durchführen</p>

<u>Zustand überprüfen:</u> ➤ <b>der festen Abschirmungen,</b> ➤ <b>des Einfüllrichters,</b> ➤ <b>des Gerätehalses,</b> ➤ <b>des Reibvorsatzes, des Pressers und der Raspelrolle</b> ➤ <b>des Gerätekörpers</b>	Alle festen Abschirmungen, etc.. müssen ihre vorgesehene Funktion erfüllen. Sichtprüfung der angegebenen Teile um sicherzustellen, dass diese auf ihrer Außenseite unbeschädigt sind. Diese Teile müssen auf jeden Fall ersetzt werden, sobald erste Anzeichen von Abnutzung oder Beschädigung sichtbar sind.
<u>Betriebsfähigkeit überprüfen:</u> ➤ <b>der für die Sicherheit vorgesehenen Steuer- /Kontrollteile;</b> ➤ <b>der Steuerungen.</b>	Alle Vorrichtungen müssen die für sie vorgesehene Funktion erfüllen. Die Vorrichtungen direkt steuern, so dass diese die erwartete Funktion ausführen. Die Stellglieder und alle anderen Teile müssen auf jeden Fall ersetzt werden, sobald erste Anzeichen von Abnutzung oder Beschädigung sichtbar sind.
<u>Sicherstellen:</u> ➤ <b>dass nach dem Start keine seltsamen Geräusche zu hören sind</b>	Falls während der Überprüfung des Steuerungsbetriebs seltsame Geräusche festgestellt werden, die z.B. auf Festfressen oder mechanische Brüche hinweisen, sofort das Gerät anhalten und den Wartungsdienst benachrichtigen.
<u>Sicherstellen:</u> ➤ <b>dass keine Ölsuren sowohl auf der Ablage des Geräts als auch in der Schnecke vorhanden sind</b>	Sowohl während der Bearbeitung als auch am Ende jeder Bearbeitung oder zum Zeitpunkt der Montage der Zerkleinerungseinheit überprüfen, dass keine Ölsuren in den angegebenen Stellen vorhanden sind. Falls kleine Tropfen Flüssigkeit festgestellt werden, das Gerät sofort anhalten und den Wartungsdienst benachrichtigen.

Für jede Art Eingriff oder für die Ersetzung der beschädigten Teile **den Wartungsdienst benachrichtigen**. Für die allfällige Ersetzung müssen durch Original-Teile des Herstellers oder mindestens Teile von gleichwertiger Qualität, Sicherheit und Eigenschaften benutzt werden. Weitere Auskünfte sind beim anerkannten Kundendienst erhältlich.

### INBETRIEBNAHME

Der Bediener des Geräts kann das Gerät in Betrieb nehmen, unter Beachtung der unten stehenden Anweisungen in der angegebenen Reihenfolge:

1. Positives Ergebnis der Kontrollen bezüglich der Vorbereitung.
2. Positives Ergebnis der Kontrollen bezüglich der Stromversorgung.
3. Anschluss des Steckers an die passende Steckdose,
4. Für den Betrieb der **ZERKLEINERUNGSEINHEIT**:
  - a. Positives Ergebnis der Kontrollen bezüglich der Montage der Zerkleinerungseinheit,
  - b. Positives Ergebnis der Kontrollen bezüglich der richtigen Drehung der Schnecke,
  - c. Positives Ergebnis der Kontrollen / Überprüfungen vor der Einschaltung,
  - d. Positives Ergebnis der Kontrollen für die Sicherstellung der Einhaltung aller Sicherheitsvorschriften,
  - e. Den Griff des Pressers auf der Reibeinheit in die tiefstmögliche Position absenken,
  - f. Einen Sammelbehälter vor das Gerät aufstellen auf der Höhe der Ausgabe des Hackfleisches,
  - g. Sich auf die linke Seite neben dem Gerät stellen und das Gerät einschalten durch Betätigung der Steuerung "P",
  - h. Die Nahrungsmittel von Hand in den Gerätehals einführen und mit Hilfe des mitgelieferten Stopfers gegen die Schnecke drücken,
  - i. Am Ende der Einführung des Nahrungsmittels in den Gerätehals bzw. wenn kein Produkt mehr aus der Schneidscheibe herauskommt, das Gerät durch Betätigung der Stopp-Steuerung "0" ausschalten.
5. Für den Betrieb der **REIBEINHEIT**:
  - a. Zerkleinerungseinheit abmontieren,
  - b. Positives Ergebnis der Kontrollen bezüglich der richtigen Drehung der Raspelrolle,
  - c. Positives Ergebnis der Kontrollen / Überprüfungen vor der Einschaltung,
  - d. Positives Ergebnis der Kontrollen bezüglich der Einhaltung aller Sicherheitsvorschriften,
  - e. Einen Sammelbehälter vor das Gerät aufstellen auf der Höhe der Ausgabe des geriebenen Produktes,
  - f. Sich auf die linke Seite neben dem Gerät stellen und das Gerät einschalten durch Betätigung der Steuerung "P",
  - g. Die Nahrungsmittel von Hand in den Reibvorsatz einführen und gegen die Raspelrolle drücken durch Absenkung des Pressergriffs,
  - h. Am Ende der Einführung des Nahrungsmittels in den Gerätehals bzw. wenn kein Produkt mehr in den Sammelbehälter fällt, das Gerät durch Betätigung der Stopp-Steuerung "0" ausschalten.

**Auf keinen Fall das Gerät ohne Nahrungsmittel im Inneren laufen lassen.**

**Auf keinen Fall die Reibeinheit bei montierter Zerkleinerungseinheit betreiben.**

### AUSSCHALTEN

Anschließend die Abschaltung in folgenden Schritten durchführen:

1. vor der Abschaltung abwarten, bis die Ausgabe des Nahrungsmittels aus dem unteren Bereich des Reibvorsatzes beendet ist,
2. das Gerät anhalten durch Betätigung der Stopp-Steuerung "0",
3. den Stecker des Geräts von der Steckdose ziehen,
4. Reinigungsschritte durchführen.

**ENTSPERRUNG BEI HEMMNISSEN**

Während der Bearbeitung bzw. während der Drehung der Schnecke oder der Reibeinheit könnte das Gerät auf Grund von:

1. Einführung ungeeigneter Teile oder Nahrungsmittel wie z.B. Knochen oder anderes,
2. Einführung von übermäßig harten oder trockenen Produkten, gehemmt werden.

Die gleiche Situation kann als Folge einer Störung an der Stromversorgung bzw. wenn das Gerät mit Nahrungsmitteln in seinem Inneren angehalten wird entstehen.

Zur Wiederaufnahme einer normalen Bearbeitung muss zuerst:

1. Bei einer Hemmung in der Zerkleinerungseinheit muss diese abmontiert werden: **die Abmontage darf nicht erfolgen, indem das Feststellrad gelockert wird, sondern durch Lockerung des Feststellknaufs am Zerkleinerungsvorsatz,**
2. Bei einer Hemmung in der Raspelrolle, das hemmende Nahrungsmittelprodukt von Hand entnehmen.

**KAP. 5. FEHLERSUCHE UND REINIGUNG**

**FEHLERSUCHE UND ENTSPERRUNG VON BEWEGLICHEN ELEMENTEN**

Im Folgenden werden die Schritte angegeben für die **Fehlersuche und Entsperrung von beweglichen Elementen**, die durch das **Wartungspersonal ausgeführt werden müssen**.

TYP	MÖGLICHE URSACHE/N	VORGEHEN
Netzausfall	Generelles Black Out	Stromversorgungsgesellschaft anfragen
	Sicherungen oder vorgeschaltete Thermomagnetschalter haben angesprochen	Nach Behebung der Ursachen, die zum Ansprechen der Schutzvorrichtung geführt haben diese Vorrichtung wieder herstellen. Bei Anhalten des Problems einen Elektriker beiziehen.
Betriebsunterbrechung	Ansprechen der Schutzvorrichtung im Inneren des Geräts	Einen Elektriker beiziehen: nach Behebung der Ursachen, die zum Ansprechen der Schutzvorrichtung geführt haben, diese Vorrichtung zurück stellen. <b>Bei Ansprechen der Sicherungen</b> diese durch Sicherungen des gleichen Typs, Eichung und Ansprechkurve ersetzen.
	Griff der Reibeinheit angehoben	Durch Anhebung des Pressergriffes der Reibeinheit hält das Gerät sofort an durch Ansprechen des Sicherheitsmikros. Den Presser bis auf eine Höhe, die die Einführung der Finger bis zur Raspelrolle verhindert, senken und das Gerät starten.
	Ursache/n nicht identifizierbar	Direkt den <b>anerkannten Kundendienst</b> beiziehen
Gerät funktioniert nicht: die Schnecke oder die Raspelrolle dreht sich nicht	Fehlende Speisespannung.	Stromzufuhr überprüfen und wieder herstellen.
	Netz-Trennvorrichtung auf "OFF".	Die Netz-Trennvorrichtung auf Position "ON" stellen.
	Sicherungen haben angesprochen oder Thermomagnetschalter funktionieren nicht.	Angesprochene Sicherungen ersetzen, den Zustand der Thermomagnetschalter überprüfen.
	Starttaste nicht betriebsfähig	Betriebsfähigkeit der START-Taste überprüfen und eventuell direkt den <b>anerkannten Kundendienst</b> benachrichtigen.
	Thermoschalter hat wegen Überhitzung angesprochen	Vor dem Neustart des Geräts völlige Abkühlung abwarten
	Defekter Mikro	Direkt den <b>anerkannten Kundendienst</b> beiziehen

**REINIGUNG**

**Es ist untersagt, laufende Organe oder Elemente von Hand zu reinigen.**

Alle Reinigungsingriffe dürfen ausschließlich durchgeführt werden, **nachdem das Gerät komplett von dem enthaltenen Nahrungsmittel geleert und von der äußeren Stromversorgungsquelle isoliert wurde.**

Das Gerät, die elektrische Anlage und die Bestandteile auf dem Gerät **dürfen niemals mit Wasser gereinigt werden, ebenso wenig mit einem Strahl, ungeachtet welcher Beschaffenheit oder welcher Menge auch immer; deshalb ohne "Kessel", "Schlauch" oder "Schwamm" reinigen.** Niemals das Gerät in ein Spülbecken oder unter einen Wasserhahn stellen.

**Die Hygienestufe des Geräts und des passenden Zubehörs für die vorgesehene Anwendung ist 2 (zwei):** Geräte, die auf Grund einer hygienebezogene Risikoanalyse den internationalen Anforderungen entsprechen, jedoch eine programmierte Zerlegung des Geräts für die Reinigung erfordern.

HÄUFIGKEIT	PERSONAL	VORGANG
Am Ende jeder Arbeitsschicht und jedenfalls vor der täglichen Benutzung	Bediener	<p>Alle Oberflächen und die Teile am Gerät, die mit Nahrungsmitteln in Berührung kommen, bzw. <b>Nahrungsmittelbereiche</b> (<u>innere Fläche des Trichters, des Gerätehalses und der Zerkleinerungseinheit, Stopfer, Presser, Reibvorsatz und Raspelrolle</u>) und die <b>Spritzbereiche</b> (<u>äußere Oberfläche des Geräts</u>) müssen gereinigt und desinfiziert werden wie unten angegeben. Für die Abmontage der Zerkleinerungseinheit siehe vorhergehende Beschreibungen.</p> <ul style="list-style-type: none"> <li>➤ <b>Die Oberflächen von eventuellen Nahrungsmittelrückständen befreien</b> (z.B. mit einem Plastikschraber);</li> <li>➤ <b>Alle Oberflächen des Nahrungsmittelbereichs und Spritzbereichs mit einem feuchten weichen Tuch (nicht triefend) und in warmem Wasser verdünntem Reinigungsmittel reinigen</b> (gewöhnliche Abwaschseife genügt). Nicht im Wasser lassen. Mit einem Schwamm das Innere des Zerkleinerungsvorsatzes reinigen. Spezifische Mittel für Stahl verwenden, die flüssig sein müssen (keine Cremes oder Schleifpasten) und vor allem dürfen sie kein Chlor enthalten. Gegen Fett kann denaturierter Alkohol verwendet werden.</li> <li>➤ <b>Mit sauberem warmem Wasser spülen und anschließend alle Oberflächen des Nahrungsmittelbereichs und Spritzbereichs mit einem weichen, nicht faserigen Tuch abtrocknen.</b></li> <li>➤ Nur Teile aus rostfreiem Stahl der Mahlgruppe können auch in der Geschirrspülmaschine gewaschen werden, <b>während Teile aus Aluminium oder Gusseisen, die in der unten stehenden Tabellen aufgeführt sind, können in der Geschirrspülmaschine nicht gewaschen werden.</b></li> <li>➤ <b>Die Neumontage der Zerkleinerungseinheit</b> muss nur bei Bedürfnis für eine neue Bearbeitung erfolgen; die Teile in einem weichen, nicht faserigen Tuch eingewickelt aufbewahren.</li> </ul> <p><b>DESINFEKTION</b></p> <ul style="list-style-type: none"> <li>➤ Nur Ph-neutrale nicht oxidierte Spülmittel verwenden</li> <li>➤ Bei Verwendung von Warmwasser (&gt; 60 °C) soll man nur demineralisiertes Wasser benutzen</li> <li>➤ Bei der Verwendung anderer Mittel, müssen sie dem Materialtyp angepasst sein.</li> <li>➤ Bei Maschinen mit Teilen aus Aluminium oder Gusseisen (siehe Tabelle unten) können Mittel mit Peressigsäure verwendet werden.</li> </ul> <p><b>LANGE BETRIEBSLOSIGKEIT</b></p> <ul style="list-style-type: none"> <li>➤ Bei <b>langer Betriebslosigkeit</b> des Geräts muss auf alle Stahloberflächen (besonders diejenigen aus Edelstahl) reichlich Vaselineöl mit einem Tuch aufgetragen werden, damit diese Teile durch eine zusätzliche Schicht geschützt werden.</li> </ul> <p><b>VOR ODER WÄHREND DER REINIGUNG IST ES UNTERSAGT:</b></p> <ul style="list-style-type: none"> <li>➤ auf bewegliche Elemente zu greifen, ohne dass <u>zuvor überprüft wurde, ob diese still stehen</u>;</li> <li>➤ auf bewegliche Elemente zu greifen ohne dass <u>das Gerät garantiert sicher angehalten wurde</u> (Netz-Trennvorrichtung auf Position Null)</li> </ul> <p><b>PRODUKTE, DIE NICHT BENUTZT WERDEN DÜRFEN:</b></p> <ul style="list-style-type: none"> <li>➤ <u>Druckluftstrahlen gegen Bereiche, in denen sich Mehl befindet</u> und generell gegen das Gerät;</li> <li>➤ <u>Dampfreinigungsgeräte</u>;</li> <li>➤ <u>Reinigungsmittel, die CHLOR enthalten (auch nicht verdünnt)</u> oder daraus zusammengesetzt sind, wie: Bleichlauge, Chlorwasserstoffsäure, Natronlauge, Entstopfungsmittel, Reinigungsmittel für Marmor, Entkalkungsmittel, etc ... diese können die Beschaffung des Stahls angreifen und können unwiderrufliche Flecken oder Oxidation verursachen. Die losen Ausströmungen der oben genannten Mittel können oxidieren und in einigen Fällen den Stahl anfransen;</li> <li>➤ <u>Metallplättchen, Bürsten oder Polierscheiben</u> aus anderen Metallen oder Legierungen (z.B. gewöhnlicher Stahl, Alu, Messing, etc...) oder Werkzeuge, die zuvor für die Reinigung anderer Metalle oder Legierungen benutzt wurden, könnten die Oberfläche verkratzen.</li> <li>➤ <u>reibende Reinigungspulver</u>;</li> <li>➤ <u>Benzin, Lösungsmittel oder entflammare und/oder korrodierende Fluide</u>;</li> <li>➤ <u>Silberreinigungsmittel</u>.</li> </ul>

**KENNUNGSTABELLE VON PRODUKTEN MIT DER MAHLGRUPPE AUS ALUMINIUM**

MOD	ALUMINIUM (Kode)
TS8	<b>FTSM101</b>
T18	<b>FTSM1101</b>
TG8	<b>FTGM102</b>
TG18	<b>FTGM1102</b>

## KAP. 6. ENTSORGUNG



Das auf die Maschine geschriebene Symbol der durchgestrichenen Mülltonne zeigt, dass das Produkt am Ende der Betriebsdauer getrennt von dem anderen Abfall entsorgt werden muss.



Für den Fall, dass man entscheidet, die Maschine nicht mehr zu benutzen, weil sie obsolet, kaputt oder abgenutzt ist, ihre Außerbetriebnahme muss spezialisiertem und ausgerüstetem Personal anvertraut werden. Am Ende der Demontage müssen alle Identifikationsschilder und alle andere Dokumente zerstört werden. Die Maschine kann entsorgt werden ohne sie in kleine Stücke zu zerbrechen, es genügt die Aggregate zu trennen, aus denen sie zusammengesetzt ist, und diese zu verschrotten.

Die Maschine als städtische gemischte Abfälle nicht entsorgen, Mülltrennung beachten

Die Abfuhrsysteme der Maschine sind:

- Rücknahme durch den Verteiler
- Möglichkeit von Auslieferung an den Verteiler der Maschine gleichwertig mit der Kaufurkunde einer neuen Maschine.

Die Maschine hat keinen Gefahrenstoff mit potentiellen negativen Wirkungen auf die Umwelt und die menschliche Gesundheit. Es ist wesentlich, dass die Abnehmer zu der Wiederverwendung, dem Recycling und anderen Formen der Rückgewinnung der Maschine beitragen. Der Arbeitgeber muss Kenntnisse der in seinem eigenen Land geltenden Gesetze haben und sich verhalten, um solche Gesetze zu folgen.

DEUTSCH



**Es ist verboten, und dazu mit Sanktionen belegt, die Maschine und die elektrische Ausrüstung in die Landschaft zu werfen.**

- 

## KAP. 7. BAUMATERIAL

Je nach Betriebs- und Produktionsbedürfnis kann das Gerät aus verschiedenen Materialtypologien bestehen.

EINHEIT	MATERIALTYPEN				
	Edelstahl 18/8	Edelstahl AISI 304	Edelstahl AISI 440	Behandeltes Aluminium für Nahrungs- mittel	Behandelter Stahl für Nahrungs- mittel
Gerätekörper und Trichter	•			•	
Messer und Schneidscheibe			•		
Zerkleinerungseinheit		•		•	
gestanzte Rasperolle		•			•
Presser, Griff, Reibvorsatz				•	







## ОГЛАВЛЕНИЕ

ГЛАВА. 1.	УСТРОЙСТВО РУКОВОДСТВА	3
ГЛАВА. 2.	ОБЩИЕ ДАННЫЕ И ХАРАКТЕРИСТИКИ	3
ГЛАВА. 3.	ИНСТРУКЦИИ ПО ТЕХНИКЕ БЕЗОПАСНОСТИ	7
ГЛАВА. 4.	ПЕРЕВОЗКА, УСТАНОВКА И ИСПОЛЬЗОВАНИЕ	8
ГЛАВА. 5.	ВЫЯВЛЕНИЕ НЕПОЛАДОК И ЧИСТКА	11
ГЛАВА. 6.	УНИЧТОЖЕНИЕ	13
ГЛАВА. 7.	ИСПОЛЬЗОВАННЫЕ МАТЕРИАЛЫ	13

## ГАРАНТИЯ

Гарантия предоставляется на 12 (двенадцать) месяцев с даты продажи.

Гарантия покрывает ремонт оборудования, приобретенного в уполномоченных торговых точках, если будет доказано, что в оборудовании имеются дефекты материала или сборки, на приведенных ниже условиях:

1. под гарантией подразумевается бесплатная замена всех деталей, на которых выявлены фабричные дефекты. Гарантия является недействительной в случае отсутствия чека или счет-фактуры, свидетельствующих о приобретении, а также в приведенных ниже случаях:
  - а. поломка или повреждение оборудования по неаккуратности;
  - б. использование оборудования без учета предостережений, приведенных в инструкции;
  - в. повреждения, вызванные несоответствием окружающей среды, в которой работает оборудование, и явлениями, не зависящими от нормального функционирования оборудования (нарушения напряжения и частоты в сети);
  - г. ремонт, выполненный лицами или центрами, не уполномоченными производителем;
2. необходимо делать запросы на гарантийное обслуживание исключительно в уполномоченные торговые точки и мастерские.
3. оборудование должно передаваться производителю для ремонта на условиях франко-порт, доставка осуществляется за счет получателя.
4. исключена замена оборудования, а также продление сроков гарантии в следствие ремонта повреждений.
5. производитель не несет ответственности за прямой и косвенный ущерб любого типа, нанесенный людям или предметам, в связи с неправильным использованием оборудования или за его неиспользование в период, необходимый для его ремонта.

<b>МОДЕЛЬ</b>	<b>TS 8 / TI 8 / TG 8 / TGI 8 / GM</b>
---------------	--

<b>Руководство по использованию</b>	
Выпуск	<b>январь 2018</b>

# ГЛАВА. 1. УСТРОЙСТВО РУКОВОДСТВА

## ЦЕЛЬ РУКОВОДСТВА

### ВАЖНОСТЬ РУКОВОДСТВА

Данное руководство по использованию считается **неотъемлемой частью оборудования.**

1. необходимо хранить руководство в течение всего периода использования оборудования
2. руководство должно прилагаться к оборудованию в случае его передачи
3. помимо всех сведений, необходимых пользователю, руководство содержит (по разделам) электрические схемы, которые необходимы для технического обслуживания и возможного ремонта.

### ОТВЕТСТВЕННОСТЬ

- В случае повреждения или утери данного руководства, можно запросить его копию в Уполномоченном Центре Обслуживания.
- Данное руководство соответствует состоянию техники на момент создания оборудования; производитель оставляет за собой право обновлять продукцию и, следовательно, последующие издания руководства, не обновляя при этом предыдущую продукцию и издания, за исключением особых случаев, касающихся здоровья и безопасности людей
- Следует придать особое значение остаточным рискам, присутствующим на оборудовании, и указаниям, которых должны придерживаться работники.
- Производитель несет ответственность за оборудование в его первоначальном состоянии.
- Производитель не несет ответственность за повреждения, вызванные несоответствующим или неправильным использованием оборудования и документации, или за повреждения, вызванные нарушением норм, невнимательностью, неосторожностью, неумением и невыполнением предписанных норм со стороны работодателя, оператора или наладчика, и за любые возможные повреждения, вызванные неправильным и/или несоответствующим использованием.
- Производитель не несет ответственность за последствия использования нефирменных запасных частей или запасных частей с неравноценными характеристиками..
- Производитель несет ответственность только за информацию в оригинале на итальянском языке.
- Несоблюдение указаний, содержащихся в данном руководстве, ведет к немедленному прекращению гарантии. Ответственные лица предприятия, отвечающие за рабочую деятельность, в сфере соответствующих полномочий и компетенций должны:
  - Применять предусмотренные меры безопасности;
  - Уведомлять операторов об определенных рисках, которым они подвергаются, и доводить до их сведения основные нормы техники безопасности;
  - Требовать от всех операторов исполнения норм техники безопасности и использования средств защиты, предоставленных в их распоряжение;
  - Этим должны заниматься одновременно несколько работников.

## ГЛАВА. 2. ОБЩИЕ ДАННЫЕ И ХАРАКТЕРИСТИКИ

### ПРЕДНАЗНАЧЕНИЕ И ОСНОВНЫЕ ЧАСТИ

**Мясорубка, спроектированная для использования с пластинками, имеющими отверстия  $\leq 8$  мм**

Мясорубка-терка, в дальнейшем называемая «машина», предназначена для того, чтобы:

1. Посредством расположенного сбоку измельчающего узла перемалывать и измельчать **свежее не охлажденное и не замороженное мясо при помощи режущих инструментов**, для приготовления фарша, гамбургеров, котлет и колбасных изделий. Мясо должно быть без костей или других частей, отличающихся от мяса по консистенции.
2. Посредством расположенного с обратной стороны машины натирающего узла натирать **твердые сыры, хлеб и печенье**.

Измельчающий узел машины состоит из электрического мотора, включенного единым сплавом (базовый корпус машины). В некоторых моделях сплав может быть закрыт кожухом (корпус машины с кожухом).

Мясо для измельчения закладывается вручную в загрузочную воронку, расположенную в верхней части машины, и, также вручную и с помощью песта, проталкивается через горловину в шнек.

Загрузочная воронка закреплена на горловине машины. Пест сделан из пластмассы, которая может использоваться для работы с пищевыми продуктами. **Измельчающий узел типа Enterprise и поставляется серийно с пластинкой, имеющей отверстия 6 мм.**

Пластина в свою очередь прижата к резаку маховичком, установленным на отверстии измельчающего блока.


Измельчающий блок съемный, все материалы, непосредственно соприкасающиеся с пищевыми продуктами, соответствуют действующим гигиеническим нормам.

В натирающем узле для вращения терки использован тот же мотор, что и для измельчающего узла.

Продукт для измельчения закладывается вручную в загрузочное отверстие терки, расположенное в верхней части машины, и, также вручную, посредством ручки прижимного устройства, продукт проталкивается в барабан терки.

Следует загружать умеренное количество продукта, в противном случае машина, при опускании прижимного устройства, не начнет работать благодаря защитному микровыключателю, установленному на прижимном устройстве. Барабан терки пробойником не снимается с машины.

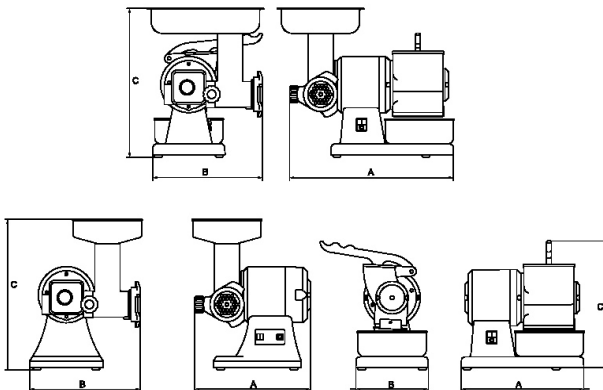
На машине установлена опознавательная табличка, на которой приведены следующие данные:

	
<b>Mod.</b>	<b>Hp</b>
<b>Nr.</b>	<b>kW</b>
<b>1N PE AC. 230V 50Hz</b>	<b>A</b>
<b>Kg.</b>	<b>2011</b>
	<b>kA</b>

[образец]

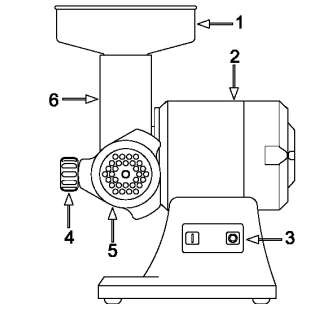
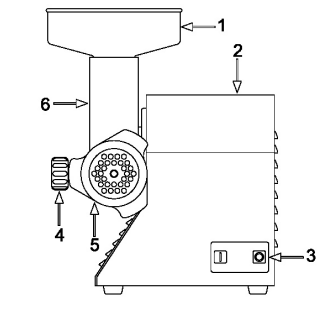
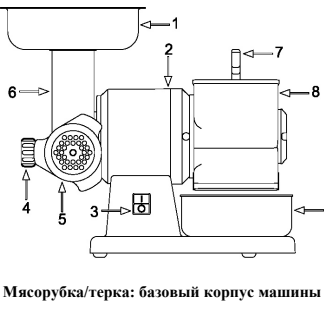
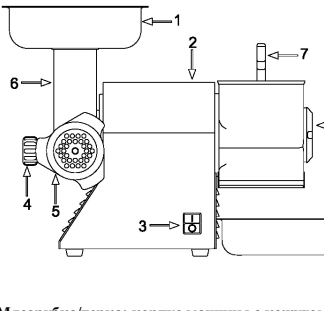
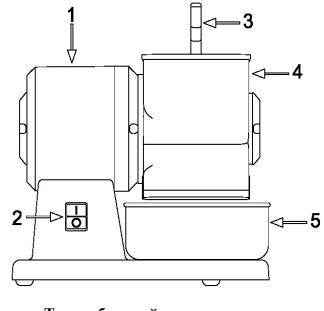
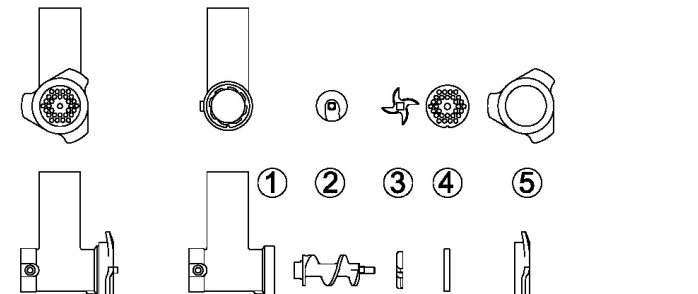
## ТЕХНИЧЕСКИЕ ДАННЫЕ И КОНСТРУКЦИЯ

ТЕХНИЧЕСКИЕ ДАННЫЕ	МОДЕЛЬ				
	TS 8	TI 8	TG 8	TGI 8	GM
Мощность мотора (kW) / (Hp)	0,38/ 0,5	0,38/ 0,5	0,38/ 0,5	0,38/ 0,5	0,38/ 0,5
Внутренний размер измельч. отверстия (mm)	60	60	60	60	---
Внутренний размер натирающего отверстия (mm)	---	---	110 x 65	110 x 65	110 x 65
Часовая производ. мясорубки (kg/h)	20	20	20	20	---
Часовая производ. терки (kg/h)	---	---	30	30	30
Масса (kg)	9	10	10	12	8
Габаритные размеры: А x B x C (mm)	270 x 260 x 360	270 x 280 x 350	380 x 260 x 360	400 x 280 x 360	280 x 170 x 310



Уровень акустической мощности постоянный равный коэфф. А	Ниже di 70dBA
Вид тока - Частота	См. табличку машины
Ток при полной загрузке	См. табличку машины
Номинальное напряжение	См. табличку машины
Напряжение вспомогательных цепей	AC 24V – DC 24V
Масса и нейтраль	TT и TN
Степень защиты	IP X3
Место применения	В помещении
Расположение машины	<b>Рабочий стол, применяемый для пищевой промышленности, высотой 900/1100mm от пола, с соответствующей опорной поверхностью, со свободным маневренным пространством как минимум 800mm</b>
Макс.температуравоздуха окружающей среды	+40°C
Минимальное требуемое освещение	500 lux
Соответствие изделия директивам	<b>2006/42/CE, 2006/95/CE и последующие изменения и дополнения, Рег. 1935/2004</b>

УЗЕЛ	МОДЕЛЬ				
	TS 8	TI 8	TG 8	TGI 8	GM
Базовый корпус машины	●		●		●
Корпус машины с кожухом (I)		●		●	
Измельчающий узел	●	●	●	●	
Барабан терки с пробойником			●	●	●

УЗЕЛ	ПРИМЕР	
<ol style="list-style-type: none"> <li>1. загрузочная воронка</li> <li>2. корпус машины</li> <li>3. переключатель ON / OFF</li> <li>4. рукоятка блокировки отверстия</li> <li>5. блокирующий маховичок</li> <li>6. горловина машины</li> </ol>	 <p style="text-align: center;"><b>Мясорубка: базовый корпус машины</b></p>	 <p style="text-align: center;"><b>Мясорубка: корпус машины с кожухом (I)</b></p>
<ol style="list-style-type: none"> <li>1. загрузочная воронка</li> <li>2. корпус машины</li> <li>3. переключатель ON / OFF</li> <li>4. рукоятка блокировки отверстия</li> <li>5. блокирующий маховичок</li> <li>6. горловина машины</li> <li>7. ручка прижимного устройства</li> <li>8. отверстие терки</li> <li>9. сборник продукта</li> </ol>	 <p style="text-align: center;"><b>Мясорубка/терка: базовый корпус машины</b></p>	 <p style="text-align: center;"><b>Мясорубка/терка: корпус машины с кожухом (I)</b></p>
<ol style="list-style-type: none"> <li>1. корпус машины</li> <li>2. переключатель ON / OFF</li> <li>3. ручка прижимного устройства</li> <li>4. отверстие терки</li> <li>5. сборник продукта</li> </ol>	 <p style="text-align: center;"><b>Терка: базовый корпус машины</b></p>	
<p><b>Измельчающий узел</b></p> <ol style="list-style-type: none"> <li>1. измельчающее отверстие</li> <li>2. шнек</li> <li>3. резак</li> <li>4. перфорированная пластинка</li> <li>5. блокирующий маховичок</li> </ol>		

РУССКИЙ

## КОРРЕКТНОЕ ИСПОЛЬЗОВАНИЕ, НЕСООТВЕТСТВУЮЩЕЕ ИСПОЛЬЗОВАНИЕ, НЕКОРРЕКТНОЕ ИЛИ ЗАПРЕЩЕННОЕ ИСПОЛЬЗОВАНИЕ

Машина, описанная в данном руководстве, предусмотрена для управления ей **одним оператором**, обученным и оповещенном об остаточных рисках, и имеющим знания в области техники безопасности на уровне ответственных за техническое обслуживание.

1. При **КОРРЕКТНОМ ИСПОЛЬЗОВАНИИ**, несомненно, машина должна использоваться только для:
2. **На измельчающем узле**: перемолки и измельчения **свежего не охлажденного или не замороженного мяса при помощи режущих инструментов**. Мясо должно быть без костей или других частей, отличающихся от мяса по консистенции.
3. **На натирающем узле**: для **натирания твердых сыров, хлеба и печенья**.

Машину нельзя использовать **НЕСООТВЕТСТВУЮЩИМ ОБРАЗОМ**, в частности:

1. не допускается домашнее использование,
2. машина не должна работать при значениях, отличных от значений, приведенных на табличке с техническими характеристиками,
3. в случае использования машины способами, отличными от приведенных в данном руководстве, производитель снимает с себя любую ответственность.
4. пользователь несет ответственность за повреждения, вызванные несоблюдением условий эксплуатации, оговоренных в технических спецификациях и при подтверждении заказа.
5. **Измельчающий узел не должен работать вхолостую; при использовании натирающего узла снимать измельчающий узел**,
6. не повреждать и не портить специально, а также не снимать и не прятать таблички

Машину нельзя использовать **НЕКОРРЕКТНЫМ или ЗАПРЕЩЕННЫМ ОБРАЗОМ**, поскольку это может повлечь за собой нанесение ущерба или ранений оператору, в частности:

1. запрещено **перемещать машину**, когда она подключена к электрической сети;
2. запрещено **тянуть за электрический провод машины** для его отключения от розетки;
3. запрещено **ставить тяжелые предметы** на машину или **на электрический провод**;
4. запрещено **устанавливать электрический провод** на режущие или моющие обжечь детали;
5. запрещено использование машины при поврежденных **электрических проводах или механизмах управления**;
6. запрещено **оставлять выключенной машину** при включенном в розетку электрическом проводе,
7. запрещено **оставлять без присмотра загруженную машину**;
8. запрещено **вставлять любые предметы** в вентиляционную крышку мотора;
9. запрещено **устанавливать машину не на рабочий стол**, применяемый в пищевой промышленности и высотой 900 - 1100mm от уровня пола,
10. запрещено **устанавливать любые предметы** под основание машины или располагать тряпки и прочее между опорными ножками машины и рабочим столом;
11. запрещено **применение воспламеняющихся, коррозионных или вредных веществ для чистки**,
12. запрещено **погружать машину** в воду или другие жидкости;
13. запрещено **использование неуполномоченного персонала** и персонала в одежде, не предусмотренной для работы на машине;
14. запрещено **вставлять в горловину измельчающего узла или отверстие терки продукты или предметы, имеющие характеристики**, отличающиеся от предусмотренных для нормального использования, как например, кости, замороженное мясо, не пищевые продукты и другие предметы, например, шарфы и т.д.
15. запрещено **вставлять в зону выходы натертого продукта любые предметы**, как например, лезвия ножей и т.д....,
16. запрещено **снимать воронку во время работы машины** и, в любом случае, когда уже заложен пищевой продукт для обработки;
17. запрещено **ослаблять рукоятку блокировки отверстия или блокирующий маховичок** во время работы и ранее, чем за **5 сек.** от команды останова машины;
18. запрещено функционирование с **незаблокированными или снятыми защитными приспособлениями**;
19. запрещено **частичное снятие** защитных приспособлений и сигнализации;
20. запрещено функционирование без применения со стороны пользователя **всех мер по предотвращению остаточных рисков**;
21. запрещено **курить или использовать приборы с открытым пламенем** и использовать воспламеняющиеся материалы, если только не приняты все соответствующие меры техники безопасности;
22. запрещено **подключать или регулировать контрольные и блокирующие устройства, такие как рукоятки и подобное** во время работы машины, а также неуполномоченным лицам.
23. **Запрещается использование пластинок с отверстиями > 8mm.**

**Пользователь в любом случае несет ответственность** за повреждения, вызванные несоблюдением указанных условий корректного использования. В случае возможных сомнений обращаться в **Уполномоченные Центры Обслуживания**.

## ГЛАВА. 3. ИНСТРУКЦИИ ПО ТЕХНИКЕ БЕЗОПАСНОСТИ

### ПРЕДОСТЕРЕЖЕНИЯ, КАСАЮЩИЕСЯ ОСТАТОЧНЫХ РИСКОВ.

#### ОСТАТОЧНЫЙ РИСК, ВЫЗВАННЫЙ СНЯТИЕМ ФИКСИРОВАННЫХ ЗАЩИТНЫХ ПРИСПОСОБЛЕНИЙ И РАБОТОЙ С ПОЛОМАННЫМИ/ ИЗНОШЕННЫМИ ДЕТАЛЯМИ

Ни в коем случае оператор не должен пытаться открыть или снять фиксированные защитные приспособления или приборы.

В моменты сборки, технического обслуживания и чистки, а также во время всех дальнейших ручных операций, при которых руки и другие части тела находятся в опасных зонах, присутствуют остаточные риски, состоящие в основном в:

1. ударах об детали машины
2. царапинах и/или ссадинах, полученных при контакте с шероховатыми деталями машины,
3. уколах об острые детали,
4. порезах об острые детали машины.

Кроме того, работник и специалист по техническому обслуживанию должны быть подготовлены к ручным операциям, выполняемым при открытых предохранительных приспособлениях, и должны быть оповещены о связанных с этим рисках, а также уполномочены ответственным лицом.

### ЗАЩИТНЫЕ УСТРОЙСТВА МАШИНЫ

Защитные устройства и приспособления машины не следует снимать.

Если же они должны быть сняты в связи с ремонтом машины, **необходимо немедленно применить все меры по привлечению к этому внимания и по максимально возможному сокращению связанной с этим опасностью.**

Защитные устройства и приспособления машины должны быть установлены на место как только завершилась необходимость в их временном отсутствии.

Передаточные механизмы машины полностью изолированы фиксированными защитными приспособлениями, которые предотвращают доступ к любым кинематическим цепям.

Для всех устройств безопасности, включающих детали системы управления и контроля, отвечающие за безопасность, использованы проверенные компоненты и применены проверенные принципы

#### Измельчающий узел:

1. Учитывая то, каким образом используется машина и для чего она предназначена, ее подвижные части не изолированы фиксированными защитными приспособлениями, съемными защитными приспособлениями или другими защитными устройствами.
2. Детали измельчающего узла расположены на таком расстоянии от входных точек, что опасные точки являются недоступными.

#### Натирающий узел:

1. Учитывая то, каким образом используется машина и для чего она предназначена, ее подвижные части не изолированы фиксированными защитными приспособлениями, съемными защитными приспособлениями или другими защитными устройствами.
2. На узле ручки и прижимного устройства установлен микровыключатель, который останавливает вращение барабана терки, когда есть доступ через ее отверстие.
3. В нижней части натирающего узла, на выходе натертого продукта, расположено защитное приспособление в форме решетки, которая не предотвращает проникновение пальцев в барабан терки.

Защитное приспособление в форме решетки		Ручка прижим. устройства с микровыключателем	
---	---	--	--

## ГЛАВА. 4. ПЕРЕВОЗКА, УСТАНОВКА И ИСПОЛЬЗОВАНИЕ

Машиной может управлять исключительно уполномоченный, должным образом обученный персонал, имеющий достаточный технический опыт.

**Перед включением машины** произвести следующие операции:

- внимательно изучить техническую документацию,
- изучить все защитные и аварийные приспособления, имеющиеся на машине, их расположение и функционирование.

**Неуполномоченное использование** основных и дополнительных защитных устройств может привести к плохому функционированию и возникновению опасных для персонала ситуаций

### РАСПАКОВКА - ОТКРЫТИЕ

#### ОПИСАНИЕ УПАКОВКИ – КАК ИЗБАВИТЬСЯ ОТ УПАКОВОЧНОГО МАТЕРИАЛА

Машины упакованы таким образом, чтобы в них не попадали жидкости, органические материи и живые существа: для этого они покрыты полиэтиленовой упаковкой и помещены в картонную коробку соответствующих размеров.

Свободные пространства в коробке заполнены заполняющим материалом.

Не выбрасывать упаковочный материал в окружающую среду, сохранять его для возможных перевозок или отправлять его на перерабатывающие фабрики.

Оценка биологической совместимости материалов, использованных для упаковки, входит в ответственность пользователя.

Работодатель обязан знать соответствующие действующие законы собственной страны и соблюдать их.

**Запрещено и наказуемо** выбрасывать машину и электрическое оснащение в окружающую среду.

### ПРЕДВАРИТЕЛЬНЫЕ ОПЕРАЦИИ ПО ПОДГОТОВКЕ

#### ЭЛЕКТРИЧЕСКОЕ ПИТАНИЕ

Подключение к электрической сети должно соответствовать относящимся к этому законам страны, в которой будет использоваться оборудование.

Тип и напряжение электрического питания всегда должны соответствовать данным, указанным на табличке машины.

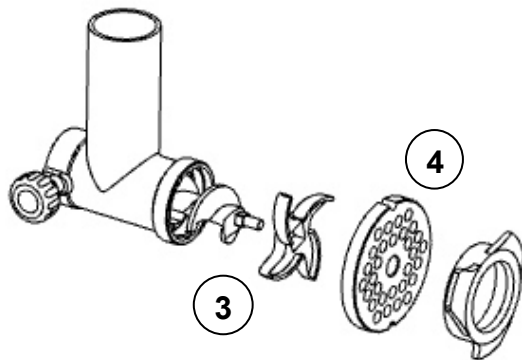
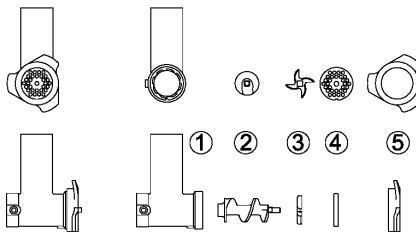
### МОНТАЖ / ДЕМОНТАЖ ИЗМЕЛЬЧАЮЩЕГО УЗЛА

Операции по монтажу/ демонтажу любой детали машины должны выполняться при неработающей машине и при вилке, отключенной от розетки, то есть, при устройстве секционирования в положении OFF.

Монтаж измельчающего узла на машину производится в две фазы (в качестве иллюстрации приведет базовый корпус мясорубки-терки).

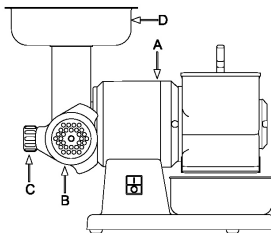
Фаза № 1 на измельчающем узле выполняется на рабочем столе в приведенном ниже порядке:

3. Вставить в отверстие (1) в следующем порядке: шнек (2), резак в указанном на рис. положении и вставленном в шкворень (3), перфорированную пластинку (4) закрепленную в отверстии (1);
4. Завинтить и закрепить блокирующий маховичок (5).



Фаза № 2 выполняется на машине:

5. Вставить до конца собранный измельчающий узел (B) в машину (A);
6. Затянуть рукоятку блокировки отверстия (C) так, чтобы измельчающий узел (B) был закреплен на машине (A);
7. вставить воронку (D) в горловину машины
8. теперь машина готова к работе.



**Операции по демонтажу измельчающего узла** с машины выполняются в порядке, обратном по отношению к описаным выше монтажным операциям, начиная с фазы №2 и переходя на фазу №1.

Для лучшей работы и долговечности пластинки и резака рекомендуется **всегда держать их соединенными**.

## **ОПИСАНИЕ ФУНКЦИОНИРОВАНИЯ**

Устройства управления спроектированы и выполнены так, чтобы быть надежными и прочными к нормальным рабочим воздействиям, к предусмотренным усилиям и внешним веществам. Кроме того, они хорошо видны, легко отличимы и помечены соответствующей маркировкой. Ниже приведены основные **устройства управления**:

ТИП / ЦВЕТ	ССЫЛКА / ОПИСАНИЕ
Кнопка / черный	“0” / Кнопка останова машины
Кнопка / белый	“Г” / Кнопка запуска машины

### **ЗАПУСК**

Запуск машины возможен только при **специальном воздействии** на **соответствующее устройство управления**: белую кнопку “Г”, предназначенную для запуска машины.

### **ОСТАНОВ**

Для останова нажимать на черную кнопку “0”. В случае **длительного или кратковременного останова**, прежде чем снова включать машину, необходимо вынуть из нее все пищевые продукты: следовать указаниям по демонтажу измельчающего узла.

### **НАДЕЖНОСТЬ ФУНКЦИОНИРОВАНИЯ**

Если машина находится под усилием, подвергается слишком продолжительному функционированию или функционированию под чрезмерной нагрузкой, она немедленно останавливается благодаря вступлению термической защиты. В этом случае **дождаться полного ее охлаждения**, прежде чем запускать ее.

### **ОТСУТСТВИЕ НАПРЯЖЕНИЯ**

В случае прерывания электрического питания или отключения машины от электрической сети, можно производить ее запуск, следуя соответствующей процедуре, **только после восстановления электрического питания или подключения к сети**.

### **ОТКРЫТИЕ ПРИЖИМНОГО УСТРОЙСТВА**

При поднятии ручки прижимного устройства натриющего узла машина немедленно останавливается благодаря подключению защитного микровыключателя.

Машину можно вновь запустить только опустив прижимное устройство до предела, не допускающего проникновения пальцев в барабан терки, и следуя инструкциям по запуску.

## **КОНТРОЛЬ И ПРОВЕРКИ ПЕРЕД ПУСКОМ В ХОД**

ПРОВЕРКА / КОНТРОЛЬ ПЕРЕД ПУСКОМ В ХОД	СПОСОБЫ ВЫПОЛНЕНИЯ
<p><b>Убедиться, что:</b></p> <ul style="list-style-type: none"> <li>➤ на машине, в воронке, в горловине машины, в отверстиях терки и на выходе натертого продукта отсутствуют посторонние предметы.</li> </ul>	<p>Визуальный контроль указанных частей для выявления отсутствия посторонних предметов, таких как, например, различные инструменты, тряпки и т.д. и отсутствия пищевых продуктов В случае наличия удалить их.</p>
<p><b>Убедиться в чистоте:</b></p> <ul style="list-style-type: none"> <li>➤ внутренних частей горловины машины и измельчающего узла</li> <li>➤ выбрасывателя</li> <li>➤ отверстия, прижимного устройства и барабана терки,</li> <li>➤ внешней поверхности машины</li> </ul>	<p>Необходимо визуально проверить все поверхности указанных деталей перед использованием машины, чтобы убедиться в их чистоте. Что касается внутренней части измельчающего узла, для осуществления визуального контроля необходимо его разобрать. В случае наличия плесени или других загрязнений, произвести очистку следуя указаниям главы 5.</p>



<p><u>Убедиться в целостности:</u></p> <ul style="list-style-type: none"> <li>➤ <b>фиксированных защит приспособлений</b></li> <li>➤ <b>загрузочной воронки,</b></li> <li>➤ <b>горловины машины,</b></li> <li>➤ <b>отверстия, прижимного устройства и барабана</b></li> <li>➤ <b>терки</b></li> <li>➤ <b>корпуса машины</b></li> </ul>	<p>Все фиксированные и другие защитные приспособления должны выполнять функции, для которых они предусмотрены. Производить визуальный контроль указанных деталей для проверки целостности их внешней поверхности. При первых признаках эрозии или поломки детали необходимо ее заменить.</p>
<p><u>Убедиться в функционировании:</u></p> <ul style="list-style-type: none"> <li>➤ <b>деталей системы управления / контроля системы безопасности;</b></li> <li>➤ <b>устройств управления.</b></li> </ul>	<p>Все устройства должны выполнять функции, для которых они предусмотрены. Управлять непосредственно устройствами для выполнения ими необходимых функций. Исполнительные механизмы и все другие детали должны заменяться при первых признаках эрозии или поломки</p>
<p><u>Убедиться в отсутствии:</u></p> <ul style="list-style-type: none"> <li>➤ <b>необычных шумов при пуске в ход</b></li> </ul>	<p>Во время проверки функционирования устройств управления, в случае наличия необычных шумов, вызванных, например, заеданиями или механическими поломками, немедленно остановить машину и обратиться в ремонтный отдел.</p>
<p><u>Убедиться в отсутствии:</u></p> <ul style="list-style-type: none"> <li>➤ <b>следов масла как на опорном столе машины так и в шнеке</b></li> </ul>	<p>Как во время работы так и по завершению каждой операции, а также при монтаже измельчающего узла, убеждаться в отсутствии следов масла на указанных деталях. При наличии капель жидкости немедленно остановить машину и обратиться в ремонтный отдел.</p>

Для любого ремонта или замены поврежденных деталей **обращаться в ремонтный отдел**. Для замены должны использоваться фирменные детали производителя или, по крайней мере, детали, равные им по качеству, надежности и характеристикам. Для уточнений обращаться в Уполномоченный Центр Обслуживания.

## **ЗАПУСК**

Оператор машины может произвести запуск, следуя приведенным ниже указаниям:

1. Положительный результат проверок, описанных в предварительных подготовительных операциях,
2. Положительный результат проверок, описанных в электрическом питании,
3. Подключение вилки к соответствующей розетке,
4. Для функционирования **ИЗМЕЛЬЧАЮЩЕГО УЗЛА** необходимо следующее:
  - а Положительный результат проверок, описанных в монтаже измельчающего узла,
  - б Положительный результат проверок, описанных в корректном вращении шнека,
  - в Положительный результат контроля/ проверки, проводящихся перед запуском,
  - г Положительный результат проверок, направленных на выявление соответствия всем условиям безопасности,
  - д Опустить в самое нижнее положение ручку прижимного устройства натирающего узла,
  - е Установить ванночку для сбора в передней части машины на выходе измельченного мяса,
  - ж Встать с левой стороны машины и запустить ее посредством включающего устройства управления “Г”,
  - з Вложить вручную пищевой продукт в горловину машины и протолкнуть его по направлению к шнеку при помощи прилагаемого песта,
  - и По завершению закладки пищевого продукта в горловину машины, то есть после того, как из перфорированной пластинки продукт больше не выходит, остановить машину посредством выключающего устройства управления “0”.
5. Для функционирования **НАТИРАЮЩЕГО УЗЛА** необходимо следующее:
  - а Снять измельчающий узел,
  - б Положительный результат проверок, описанных в корректном вращении барабана терки,
  - в Положительный результат контроля/ проверки, проводящихся перед запуском,
  - г Положительный результат проверок, направленных на выявление соответствия всем условиям безопасности,
  - д Установить ванночку для сбора в передней части машины на выходе натертого продукта,
  - е Встать с левой стороны машины и запустить ее посредством включающего устройства управления “Г”,
  - ж Вложить вручную пищевой продукт в отверстие терки и протолкнуть его по направлению к барабану терки опустив ручку прижимного устройства,
  - з По завершению закладки пищевого продукта в горловину машины, то есть после того, продукт перестает поступать в сборник, остановить машину посредством выключающего устройства управления “0”.

**Машина не должна работать вхолостую, без пищевого продукта.**

**Натирающий узел не должен работать при не снятом измельчающем узле.**

## **ВЫКЛЮЧЕНИЕ**

Операции по выключению должны выполняться в указанной ниже последовательности:

1. перед выключением дождаться окончательного выхода пищевого продукта из перфорированной пластинки или из нижней части барабана терки;
2. остановить машину посредством выключающего устройства управления “0”,
3. отсоединить вилку машины от розетки электрического питания,
4. произвести чистку машины.

## РАЗБЛОКИРОВАНИЕ В СЛУЧАЕ ВОЗНИКНОВЕНИЯ ПОМЕХ

Во время обработки, то есть, во время вращения шнека или натирающего узла, в случае:

1. закладки неоднородных пищевых продуктов, например, костей и пр. ,
2. закладки слишком твердых и сухих продуктов, машина может заблокироваться.

Такая же ситуация может возникнуть в случае неполадок электрического питания, то есть, когда машина останавливается с пищевым продуктом внутри.

Чтобы продолжить работу необходимо:

1. если блокировка произошла в измельчающем узле необходимо его демонтировать: **демонтаж должен выполняться не посредством ослабления блокирующего маховичка, а посредством ослабления рукоятки блокировки отверстия,**
2. если блокировка произошла в барабане терки, необходимо удалить вручную застрявший продукт.

## **ГЛАВА. 5. ВЫЯВЛЕНИЕ НЕПОЛАДОВ И ЧИСТКА**

### **ВЫЯВЛЕНИЕ НЕПОЛАДОВ ИЛИ ПОЛОМОК И РАЗБЛОКИРОВАНИЕ ПОДВИЖНЫХ ЧАСТЕЙ**

Ниже перечислены операции по выявлению неполадок или поломок и разблокированию подвижных частей, которые могут выполняться специалистом по техническому обслуживанию.

ТИП	ПРИЧИНЫ	СПОСОБ ВЫЯВЛЕНИЯ
Отсутствие напряжения в сети	Общий black out	Обратиться на фирму, поставящую электроэнергию.
	Подключение предохранителей или термомагнитов, расположенных в верх. части линии электрического питания машины.	После устранения причин, которые повлекли за собой подключение защитного устройства, восстановить его. В случае неустранения проблемы, обратиться к электрику.
Прерывание функционирования	Подключение внутреннего защитного устройства машины	Обратиться к электрику: после устранения причин, которые повлекли за собой подключение защитного устройства, восстановить его. <b>В случае подключения предохранителей</b> , заменить их на такой тип той же модели, того же тарирования и характеристикой подключения.
	Поднятие ручки натирающего устройства	При поднятии ручки прижимного устройства натирающего узла машина немедленно останавливается благодаря подключению защитного микровыключателя. Опустить прижимное устройство до уровня, не позволяющего введение пальцев в барабан терки, и вновь запустить машину.
	Не выявленные причины	Обратиться непосредственно в <u>Уполномоченный Центр Обслуживания</u> .
Машина не функционирует: шнек или барабан терки не вращаются	Отсутствие напряжения.	Проверить и восстановить подачу электрической энергии.
	Устройства секционирования установлены на "OFF"	Поставить устройства секционирования в положение "ON"
	Подключение предохранителей или неработающие термомагниты.	Заменить предохранители, проверить состояние термомагнитных переключателей.
	Не функционирующая кнопка пуска	Проверить работу кнопки START и при необходимости обратиться непосредственно в <u>Уполномоченный Центр Обслуживания</u> .
Подключение термической защиты в связи с перегревом.	Дождаться полного охлаждения, прежде чем вновь запускать машину.	
Поврежденный микровыключатель	Обратиться непосредственно в <u>Уполномоченный Центр Обслуживания</u>	

## ЧИСТКА

### Запрещено чистить вручную органы и детали в движении.

Все операции по чистке должны выполняться непременно только после выгрузки из машины обрабатываемого пищевого продукта и после изоляции ее от внешних источников электрического питания и энергии.

Машину, электрическое оборудование и приборы машины нельзя мыть водой, тем более используя струи любого типа и количества, следовательно, без "ведра", "резины" и "губки". Никогда не ставить машину непосредственно в раковину или под кран.

Что касается гигиены, машина и соответствующее оборудование классифицированы в отношении предусмотренного использования как уровень 2 (два): машина, в результате оценки гигиенического риска, признана отвечающей соответствующим международным требованиям, но требует периодической разборки для чистки.

ЧАСТОТА	ПЕРСОНАЛ	СПОСОБ
<p>В конце каждой рабочей смены и, в любом случае, перед ежедневным использованием</p>	<p>Оператор</p>	<p>Все поверхности и детали машины, соприкасающиеся с пищевым продуктом, то есть, <b>пищевые зоны</b> (<u>внутренняя поверхность воронки, горловины машины, измельчающего узла и песта, прижимное устройство, отверстие и барабан терки</u>) и <b>зоны попадания брызг</b> (<u>внешняя поверхность машины</u>) необходимо чистить и дезинфицировать приведенным ниже способом. Для демонтажа измельчающего узла см. приведенные ранее указания.</p> <ul style="list-style-type: none"> <li>➢ Удалить с поверхности возможные остатки пищевого продукта (например, при помощи пластмассовых скребков);</li> <li>➢ Очистить все поверхности пищевой зоны и зоны попадания брызг мягкой влажной тряпкой (с тряпки не должно капать) водой с растворенным в ней моющим средством (прекрасно подойдет обычное мыло для посуды). Не замачивать. Губкой очистить внутри измельчающего отверстия. Использовать специальные средства для стали, или для алюминия: они должны быть жидкими (не в виде крема или пасты и, в любом случае, не должны быть абразивными) и, прежде всего, не должны содержать хлор. Для удаления жирных веществ можно использовать денатурированный спирт.</li> <li>➢ Сполоснуть теплой чистой водой, затем вытереть все поверхности пищевой зоны и зоны попадания брызг мягкой тряпкой, не оставляющей ворсинок.</li> <li>➢ Только детали из нержавеющей стали измельчающего блока можно мыть также и в посудомоечной машине, в то время как детали из алюминия или чугуна, приведенные в находящейся ниже таблице, в посудомоечной машине мыть нельзя.</li> <li>➢ Последующая сборка измельчающего узла должна выполняться только в связи с рабочей потребностью. Хранить детали завернутыми в мягкую тряпку, не оставляющую ворсинок.</li> </ul> <p><b>ДЕЗИНФЕКЦИЯ</b></p> <ul style="list-style-type: none"> <li>➢ Использовать моющие средства с нейтральным PH и не окисляющие</li> <li>➢ Если используется горячая вода (&gt; 60 °C), она должна быть только деминерализованной</li> <li>➢ Если используются другие вещества, они должны соответствовать типу материала</li> <li>➢ Для устройств с алюминиевыми или чугунными деталями (см. таблицу) можно использовать вещества на основе надуксусной кислоты.</li> </ul> <p><b>ПЕРИОДЫ ДЛИТЕЛЬНОГО БЕЗДЕЙСТВИЯ</b></p> <ul style="list-style-type: none"> <li>➢ Во время <b>периодов длительного бездействия</b>, машины следует энергично протирать все поверхности из стали (особенно нержавеющей) тряпкой, пропитанной вазелиновым маслом, для образования защитного слоя.</li> </ul> <p><b>ЧТО НЕЛЬЗЯ ДЕЛАТЬ ДО ИЛИ ВО ВРЕМЯ ЧИСТКИ:</b></p> <ul style="list-style-type: none"> <li>➢ Дотрагиваться до подвижных деталей, не убедившись предварительно в их остановке;</li> <li>➢ Дотрагиваться до подвижных деталей, не установив машину в безопасное положение (блокировка в положении «ноль» устройств секционирования электрического питания)</li> </ul> <p><b>ВЕЩЕСТВА, КОТОРЫЕ НЕЛЬЗЯ ИСПОЛЬЗОВАТЬ:</b></p> <ul style="list-style-type: none"> <li>➢ <u>Сжатый воздух</u> со струей, направленной в сторону резервуаров с мукой и вообще в сторону машины ;</li> <li>➢ <u>Паровые приборы</u>;</li> <li>➢ <u>Моющие средства, содержащие ХЛОР (даже разбавленный)</u> или его соединения, такие как: хлорка, соляная кислота, вещества для прочистки стоков, каустическая сода, вещества для чистки мрамора, любые декальцифицирующие вещества и т.д. Они могут неоправданно разредить сталь, вызвать появление пятен и окисление. Даже испарения данных веществ могут вызвать окисление и даже ржавление стали;</li> <li>➢ <u>Металлические губки, щетки или чистящие диски абразивные</u>, выполненные из других металлов и сплавов (например из обычной стали, алюминия, меди, и т.д.) или инструменты, которые ранее использовались для чистки других металлов и сплавов;</li> <li>➢ <u>порошковые абразивные чистящие средства</u>;</li> <li>➢ <u>бензин, растворители, воспламеняющиеся и/или коррозионные жидкости</u>;</li> <li>➢ вещества, применяющиеся для чистки серебра</li> </ul>

ТАБЛИЦА ОПРЕДЕЛЕНИЯ ВЕЩЕСТВ, ИСПОЛЬЗУЕМЫХ ДЛЯ ИЗМЕЛЬЧАЮЩЕГО БЛОКА ИЗ АЛЮМИНИЯ

MOD	АЛЮМИНИЙ (Коды)
TS8	FTSM101
TI8	FTSM101
TG8	FTGM102
TG18	FTGM102

## ГЛАВА. 6. УНИЧТОЖЕНИЕ



Символ перечеркнутого контейнера, нанесенный на машину, означает, что по завершении срока эксплуатации изделие должно быть утилизировано отдельно от остальных отходов.



Если было принято решение о дальнейшем неиспользовании машины в случае ее устаревания, поломки или износа, вывод ее из эксплуатации должен быть поручен квалифицированным специалистам, обладающим соответствующими техническими средствами. По завершении утилизации все идентификационные таблички и документы должны быть уничтожены. Для утилизации нет необходимости делить машину на более мелкие компоненты, достаточно отсоединить основные, составляющие ее узлы и отправить их на металлолом.

Не допускается утилизация машины в качестве смешанных бытовых отходов, необходимо осуществлять раздельный сбор отходов.

Системы вывоза или сбора следующие:

- Вывоз совместно с распространителем
- Возможностьправки распространителю равноценной машины с договором о приобретении новой.

В машине отсутствуют опасные вещества, потенциально способные нанести вред окружающей среде и здоровью человека. Очень важно, чтобы покупатели вносили свой вклад в повторное использование, переработку и другие формы регенерации машины. Знание норм закона, действующих в стране, и выполнение работ с соблюдением таких норм является обязанностью работодателя.



**Запрещается и влечет за собой применение штрафных санкций бросать машину и электрические компоненты в окружающую среду**

РУССКИЙ

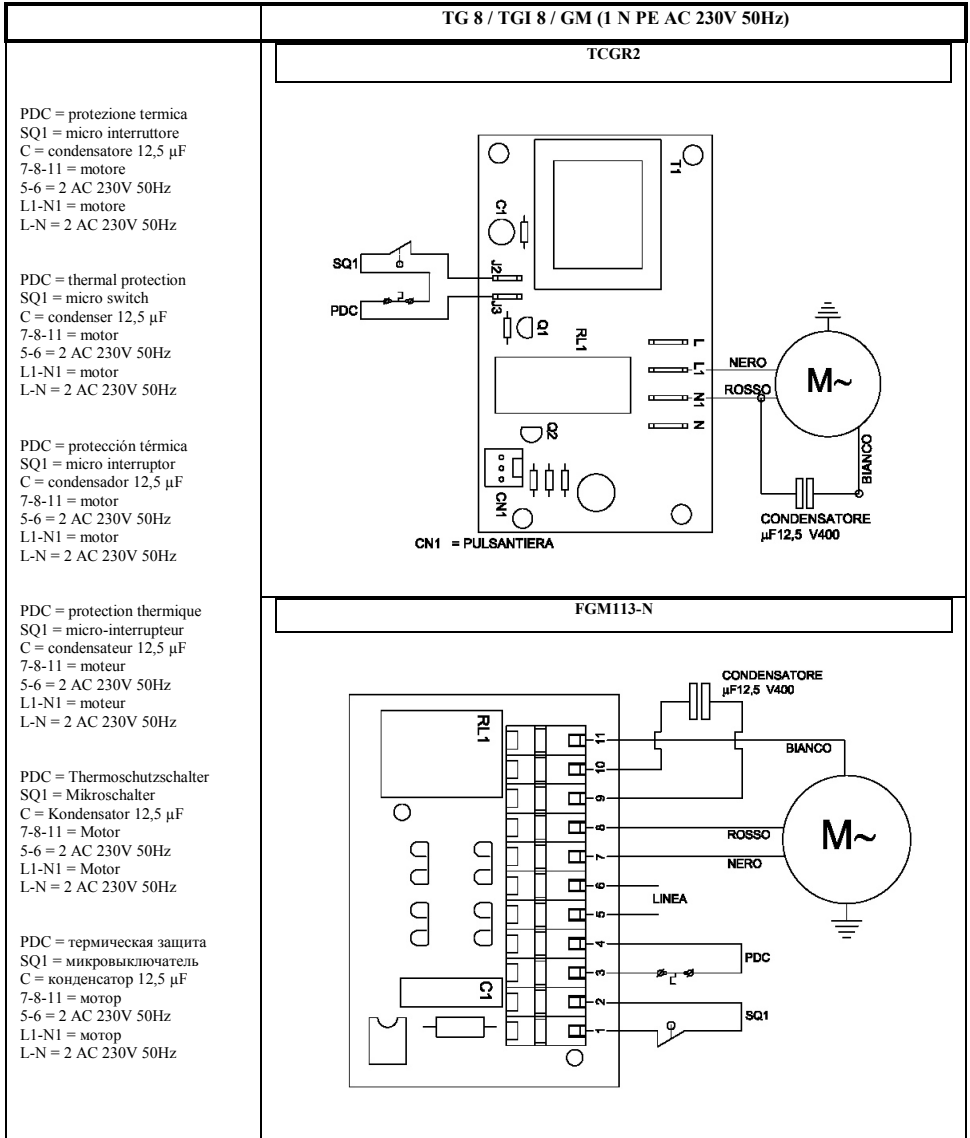
## ГЛАВА. 7. ИСПОЛЬЗОВАННЫЕ МАТЕРИАЛЫ

В зависимости от потребностей функционирования и производства, машина может быть выполнена из различных материалов.

УЗЕЛ	ТИП МАТЕРИАЛА				
	Нержавеющая сталь 18/8	Нержавеющая сталь AISI 304	Нержавеющая сталь AISI 440	Алюминий с обработкой для использования для пищ. продуктов	Сталь с обработкой для использования для пищ. продуктов
Корпус машины и воронка	●			●	
Резаки и перфорированная пластинка			●		
Измельчающий узел		●		●	
Барaban терки с пробойником		●			●
Прижимное устройство, ручка, отверстие терки				●	



**SCHEDE ELETTRONICHE  
ELECTRONIC CARDS  
FICHAS ELECTRÓNICAS  
FICHES ELECTRONIQUES  
LEITERPLATTEN  
ЭЛЕКТРОННЫЕ СХЕМЫ**



TS 8/ TI 8 (1 N PE AC 230V 50Hz)

TCGR2

PDC = protezione termica  
 C = condensatore 12,5  $\mu$ F  
 L1-N1 = motore  
 L-N = 2 AC 230V 50Hz

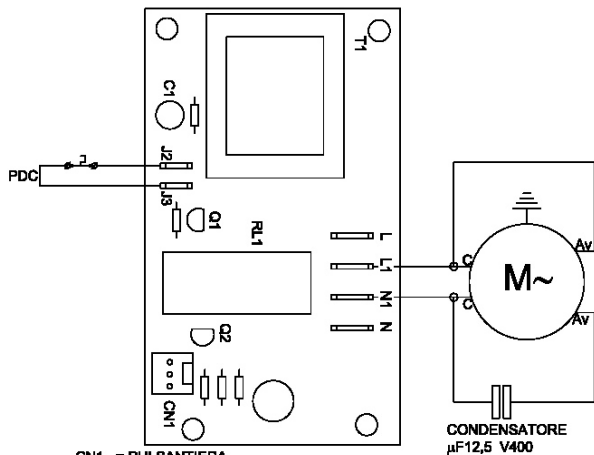
PDC = thermal protection  
 C = condenser 12,5  $\mu$ F  
 L1-N1 = motor  
 L-N = 2 AC 230V 50Hz

PDC = protección térmica  
 C = condensador 12,5  $\mu$ F  
 L1-N1 = motor  
 L-N = 2 AC 230V 50Hz

PDC = protection thermique  
 C = condensateur 12,5  $\mu$ F  
 L1-N1 = moteur  
 L-N = 2 AC 230V 50Hz

PDC = Thermoschutzschalter  
 C = Kondensator 12,5  $\mu$ F  
 L1-N1 = Motor  
 L-N = 2 AC 230V 50Hz

PDC = термическая защита  
 C = конденсатор 12,5  $\mu$ F  
 L1-N1 = мотор  
 L-N = 2 AC 230V 50Hz



CN1 = PULSANTIERA

CONDENSATORE  
 $\mu$ F12,5 V400





