

**Печь для пиццы
модель НЕР-1ST**



ПАСПОРТ

РУКОВОДСТВО ПО ЭКСПЛУАТАЦИИ

***Выражаем благодарность за приобретение оборудования
торговой марки FoodAtlas!***

Компания Агроресурс производит под собственными торговыми марками **Foodatlas** и **AR** более 2000 наименований оборудования, в том числе для общественного питания печи, расстойные шкафы, фритюрницы, грили контактные, вафельницы Корн Дог, аппараты для сахарной ваты и попкорна, проточные водонагреватели, грили для шаурмы, фризеры для мягкого мороженого, жарочные поверхности, мармиты, линии раздачи, тепловые витрины, сокоохладители, мангалы электрические, тостеры для хлеба и булочек и многое другое.

Все оборудование имеет необходимую разрешительную документацию для использования в России и странах Таможенного союза, многое оборудование сертифицировано в соответствии с требованиями Европейского Союза (сертификат CE).

Подробную техническую информацию о оборудовании наши клиенты могут получить на сайте agrozavod.ru и в службе технической поддержки по телефону **8(800)5555905**.

2

Вы приобрели технически сложное изделие, предназначенное только для коммерческого использования. Просим Вас внимательно ознакомиться с данным руководством по эксплуатации.

Завод-изготовитель оставляет за собой право вносить в конструкцию изделия не принципиальные изменения и усовершенствования без отражения их в настоящем руководстве (РЭ).

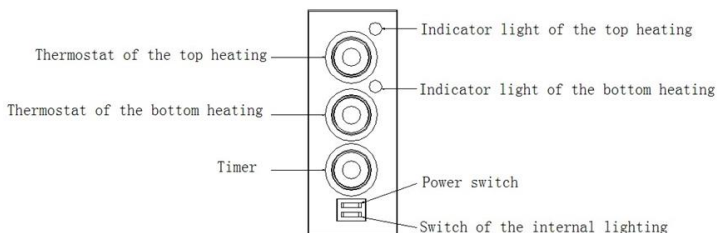
Внимание:

- Убедитесь, что рабочее напряжение оборудования соответствует напряжению в сети (220В), проверьте установку защиты выключателя.
- Не трогайте силовой кабель мокрыми руками, в ином случае возможно поражение электрическим током.
- Не допускайте нахождение кабеля между стульями, креслами или иными предметами, которые могут оказать давление и повредить кабель.
- Если вы заметили повреждение силового кабеля, немедленно проведите его замену. В ином случае это может привести к поражению электрическим током или возгоранию.

- Установите соответствующую защиту питания или предохранитель в непосредственной близости от машины. Розетка должна соответствовать требованиям безопасности и иметь надежное заземление.
- Электропроводка должна соответствовать локальным характеристикам электросети, чтобы быть уверенным, что оборудование выдержит максимальный ток. Несоответствие показателей может привести к возгоранию.
- Строго запрещено мыть оборудование открытым источником воды. Несоблюдение данного правила может привести к повреждению оборудования и человеческим травмам, возможно с летальным исходом.
- Неправильное подключение или неисправность вилки может привести к возгоранию.
- Если машина не используется или при неблагоприятных погодных условиях отключайте машину от источника питания, чтобы предотвратить аварийные ситуации.
- Не допускайте детей и неавторизованный персонал к работающему аппарату, чтобы избежать их контакта с нагревательной поверхностью, которые за счет высокой температуры могут привести к ожогам.
- Если аппарат не используется, выньте вилку из розетки, или отключите подачу электроэнергии во избежание аварийных ситуаций. Все работы по техническому обслуживанию должны быть проведены квалифицированным персоналом и только после отключения оборудования от источника питания. В случае неисправности оборудования не разбирайте его самостоятельно. Ремонт должен проводиться профессиональным работником.
- На проведение электрической установки и технического обслуживания теплового источника требуется специальное разрешение.
- Установка и эксплуатация должны производиться квалифицированным специалистом
- В режиме нагрева запрещено касаться руками ТЭНов и нагреваемых поверхностей, чтобы избежать получения ожогов.
- Примите меры по защите оборудования от дождя и влаги.
- Запрещено размещать оборудование в агрессивной атмосфере.
- Не допускайте тряски оборудования.
- Не храните оборудование в перевернутом виде.
- Убедитесь в комплектности оборудования перед началом эксплуатации. Проконсультируйтесь по поводу недостающих частей или повреждений.
- Упаковочный материал беречь от детей (особенно полиэтиленовый пакет, шурупы и т.д)

- Данный прибор может эксплуатироваться только обученным человеком, который знаком с устройством, техникой безопасности и т.д.
- Если аппарат не используется, выньте вилку из розетки, или отключите подачу электроэнергии во избежание аварийных ситуаций.
- Ремонт должен осуществляться профессиональным работником с использованием оригинальных запасных частей.
- Только для коммерческого использования!
- Избегайте прямого попадания воды на оборудование.
- Для предотвращения любых повреждений, вызванных окислением или химическим вмешательством, периодически очищайте поверхность нержавеющей стали соответствующим способом.
 - **Предупреждение!** Для вашей безопасности, не помещайте и не храните огнеопасные жидкости, газ и другие вещества рядом с аппаратом
 - **Предупреждение!** Для вашей безопасности корпус изделия должен быть заземлен
 - Устанавливается на устойчивом горизонтальном основании, на расстоянии не менее 500 мм от легковоспламеняющихся предметов.
 - Данное руководство по эксплуатации не предназначено для людей (в том числе детей) с ограниченными физическими и психологическими возможностями, или с отсутствием знаний или опыта.

1. Инструкция по эксплуатации панели управления



Thermostat of the top heating – термостат верхнего ТЭНа

thermostat of the bottom heating – термостат нижнего ТЭНа

Timer-таймер

Indicator light of the top heating – индикатор верхнего ТЭНа

Indicator light of the bottom heating– индикатор нижнего ТЭНа

Power switch - выключатель

Switch of the internal lighting – выключатель внутреннего освещения

1. Выключатель, расположенный слева, предназначен для включения/выключения внутреннего освещения.

2. Выключатель, расположенный справа, предназначен для управления нагревательными элементами, после того, как включите выключатель, ТЭНы начнут нагреваться. Световые индикаторы нагрева отключатся, когда температура достигнет заданного значения. (Если выключатель находится в положении «On», таймер не сработает. Если вы хотите установить таймер, то отключите сначала питание, таймер, в свою очередь, также выполняет функцию включения питания.

3. Оба термостата имеют отдельные регуляторы и индикаторы нагрева.

2. Функции

1.1 Быстрый нагрев. Данная модель печи оборудована термостатом, способным поддерживать температуру 350°C, что способствует ускорению процесса приготовления.

1.2 В комплекте имеется каменный под для выпечки, который позволяет тесту равномерно пропечься.

1.3 Два термостата отдельно отвечают за верхний и нижний нагревательные элементы, поэтому можно легко регулировать температуру каждого нагревательного элемента.

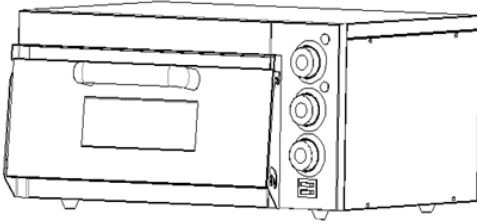
2. Применение

2.1 Применяется для выпечки свежего хлеба и замороженных полуфабрикатов хлебобулочных изделий.

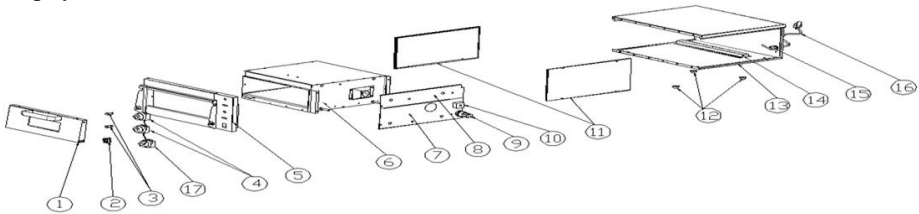
2.2 Применяется для выпечки пицц.

3. Чертеж оборудования

Внешний вид

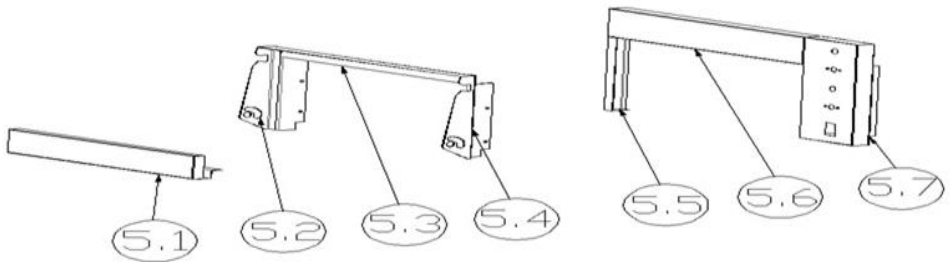


Корпус

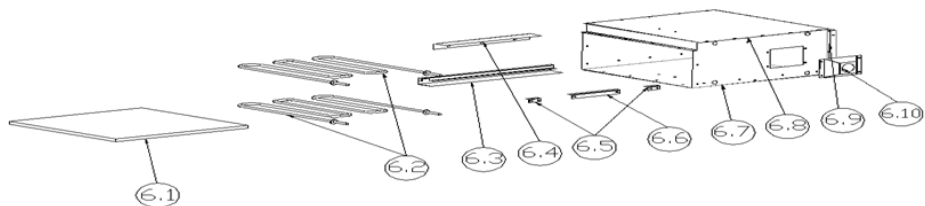


6

Боковая панель



Рабочее пространство



4. Комплектующие

№	Номер партии	Описание	Количество
1	EP1T-001	Дверка	1
2	EP1T-002	Двухрядный выключатель	1
3	EP1T-003	Световой индикатор	2
4	EP1T-004	Термостат	2
5	EP1T-005	Боковая рама	1
5.1	EP1T-005-001	Нижняя перекладина	1
5.2	EP1T-005-002	Левая скоба	1
5.3	EP1T-005-003	Верхняя скоба	1
5.4	EP1T-005-004	Правая скоба	1
5.5	EP1T-005-005	Левая вертикальная пластина	1
5.6	EP1T-005-006	Верхняя рама	1
5.7	EP1T-005-007	Панель управления	1
6	EP1T-006	Камера	1
	EP1T-006-001	Камень для выпечки	1

6.1			
6.2	EP1T-006-002	Нагревательный элемент	2
6.3	EP1T-006-003	Левая плита	1
6.4	EP1T-006-004	Верхняя планка для нагревательного элемента	1
6.5	EP1T-006-005	Правая плита 1	2
6.6	EP1T-006-006	Правая плита 2	1
6.7	EP1T-006-007	Основная панель камеры	1
6.8	EP1T-006-008	Крышка камеры	1
6.9	EP1T-006-009	Фиксирующая пластина для пироксилина	1
6.10	EP1T-006-010	Плафон лампы	1
7	EP1T-007	Нижняя фиксирующая пластина для пироксилина	1
8	EP1T-008	Верхняя фиксирующая пластина для пироксилина	1
9	EP1T-009	Лампа системы Durothermic	1
10	EP1T-010	Винтовая клемма	1
11	EP1T-011	Боковая стенка	2
12	EP1T-012	"резиновые ножки"	4
13	EP1T-013	Корпус	1
14	EP1T-014	Подложка под камеру	1
15	EP1T-015	PG13.5 кабельный ввод	1
16	EP1T-016	Провод	1
17	EP1T-017	Таймер	1

5. Инструкция по установке оборудования

1. Установка электрооборудования и подключение к сети должны осуществляться в соответствии с требованиями техники безопасности профессиональными электриками.
2. При подключении оборудования необходимо учитывать все требования, указанные в руководстве.
3. Убедитесь, что резиновые ножки установлены правильно и гарантируют устойчивость оборудования.
4. Оборудование следует размещать в хорошо проветриваемом помещении на твердой поверхности, советуем разместить оборудование на расстоянии минимум 20 см от стены или другого объекта. Не размещайте оборудование вблизи горючих материалов, рядом с оборудованием должен быть установлен огнетушитель.
5. Удалите упаковочную пленку с поверхности оборудования.
6. Провод питания должен быть подключен в соответствии с нормами техники безопасности. Убедитесь, что напряжение и частота соответствуют параметрам, указанным на шильдике. И перед подключением установите двухполюсный переключатель. При работе напряжения погрешность напряжения может быть $\pm 10\%$. (Оборудование должно быть заземлено.)
7. Подключите кабель к источнику питания, зафиксируйте его с помощью отвертки в соответствии со схемой подключения, затем отвинтите винт внутри силовой точки и вставьте кабель, убедитесь, что лист меди сжимает силовую линию плотно. Если соединение установлено неправильно, оно может привести к нагреву и прожиганию кабеля питания.

9

6. Инструкция по эксплуатации

1. Включите питание.
 - 1.1 Температура печи может регулироваться в пределах от 0 до 330 °С.
 - 1.2 Поверните таймер по часовой стрелке до желаемого времени, затем включится индикатор и нагревательный элемент начнет работать, когда установленная температура будет достигнута, индикатор погаснет. Если температура опустится ниже установленной, то нагревательный элемент будет повторно автоматически включаться, а индикатор загораться.
 - 1.3 Внутреннее освещение поможет контролировать процесс выпечки.
 - 1.4 Время приготовления зависит от веса продукта, чем больше продуктов, тем больше времени потребуется.
 - 1.5 Пожалуйста, выключите питание, если не используете оборудование.

7. Меры предосторожности

1. Если Вы хотите помыть, отремонтировать или переместить оборудование, сначала вытащите вилку из розетки.
2. Пожалуйста, не прикасайтесь к выключателю или вилке мокрыми руками.
3. Не мойте оборудование струей воды, и будьте осторожны, не допускайте попадания воды в выключатель во время мытья.
4. Не позволяйте детям прикасаться к устройству или пользоваться им.
5. Провод должен быть заземлен, все соединения должны быть подключены после технического обслуживания.
6. Детям и людям с ограниченными возможностями запрещено эксплуатировать аппарат, возможны травмы и летальный исход. Максимальное время работы—8 часов в день.
7. Пользуйтесь заземленной розеткой. Держите провод питания вдали от горячих предметов. Запрещается опускать провод питания, вилку и сам аппарат в воду или другие жидкости. Нельзя использовать провод, розетку и вилку, если на них имеются повреждения.
8. Не трогайте горячую поверхность, чтобы избежать получения ожогов. Не передвигайте аппарат во время его работы.
9. Не трогайте вилку и провод питания, если на них имеются капли воды: это поможет избежать поражения электрическим током.
10. Неважно, собираетесь ли вымыть аппарат или провести техническое обслуживание, сначала необходимо отключить электропитание и вынуть вилку из розетки. Не допускайте, чтобы аппарат работал вхолостую длительное время.
11. Нельзя мыть аппарат водой из шланга, т.к. это может привести к попаданию воды на электрические узлы и детали внутри корпуса и вывести оборудование из строя. Короткое замыкание и поражение электрическим током. Не следует мыть электрическую коробку под струей воды или замачивать ее в воде для очистки.
12. На корпусе находится заземляющий болт. Пожалуйста, подключите провод заземления в соответствии с правилами техники безопасности, используя при этом медный кабель с соответствующим сечением.
13. Во время грозы следует отключить питание. Иначе может произойти повреждение аппарата в результате удара молнии.
14. Не храните огнеопасные предметы в непосредственной близости от изделия. Температура окружающей среды должна быть ниже 45° С, влажность не должна превышать 85 %.
15. Не разбирайте и не переоборудуйте аппарат.

8. Техническое обслуживание

1. Для того, чтобы провести техническое обслуживание оборудования, сначала извлеките вилку из розетки и затем очистите его после охлаждения камеры.
2. Для ежедневной очистки можно использовать сухую тряпку, чтобы вытереть камеру, не промывайте камеру струей воды. Для очистки камня, выньте его из печи, используйте ершик для очистки его поверхности, затем промойте его водой и высушите. (Не используйте очищающее средство для мытья камня для выпечки, потому что камень может поглощать воду, поэтому моющее средство тоже может попасть в камень, что может повлиять на вкус пищи).
3. Мы советуем приглашать квалифицированного электрика один раз в месяц для проведения технического обслуживания.

9. Устранение неисправностей

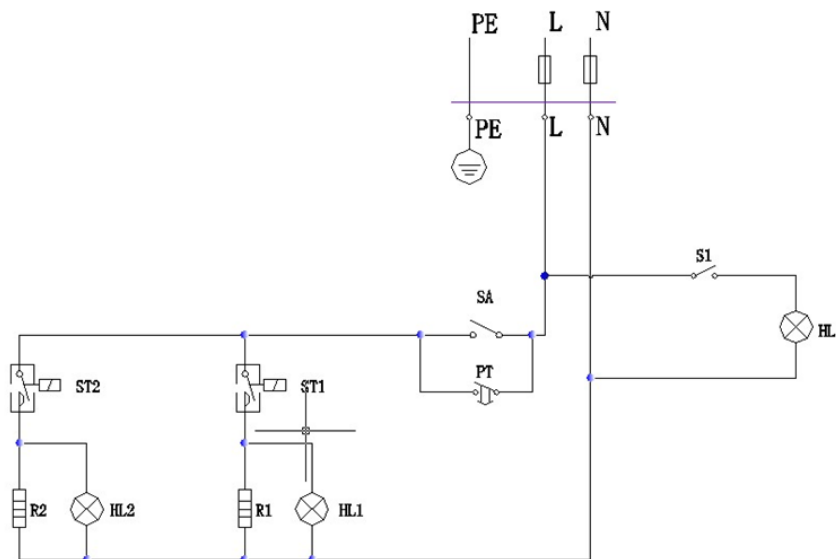
Неисправность	Решение
Оборудование не нагревается	<ol style="list-style-type: none"> 1. Пожалуйста, проверьте соединение. 2. Увеличьте температуру. 3. Убедитесь, что напряжение в сети соответствует техническим требованиям. 4. Свяжитесь со специалистами сервисного центра для уточнения причины.
Короткое замыкание	Свяжитесь со специалистами сервисного центра для уточнения причины.
Внутреннее освещение не работает	<ol style="list-style-type: none"> 1. Извлеките вилку из розетки, дождитесь, когда камера остынет. 2. Замените лампочку на новую.
Появился запах гари	Свяжитесь со специалистами сервисного центра для уточнения причины (может быть короткое замыкание)
Неравномерный нагрев	Отрегулируйте каждый нагревательный элемент по отдельности, чтобы посмотреть как они работают. В случае, если нагревательные элементы работают корректно, свяжитесь со специалистами сервисного центра.

11

10. Технические характеристики

Модель	Уровень температуры	Габариты (мм)	Внутренние габариты (мм)	Напряжение (В)	Мощность (кВт)
E16530 55	0~350 °C	560X570X28 0	415X400X120X 1шт	220-240V	2KW

11.Электрическая схема



12

HL1 HL2 -Indicator light

R1 R2 -Heating element PT -Timer

S1-Switch of the internal lighting

HL -Internal lighting

HL1 HL2 – Световой индикатор

S1 – Выключатель внутреннего освещения

R1 R2 – нагревательный элемент PT- таймер

HL – внутреннее освещение

**АКТ
пуска машины в эксплуатацию**

Настоящий акт составлен

в город _____

дата _____

Владельцем печи для пиццы НЕР-1ST

(должность, Ф.И.О. владельца)

Заводской номер машины _____

В том, что печь для пиццы НЕР-1ST - _____

дата выпуска _____

пущен в эксплуатацию _____

в _____

(наименование, почтовый адрес эксплуатирующего предприятия)

Механиком

(Ф.И.О. механика, наименование монтажной организации, печать или штамп)

и передано на обслуживание механику

(Ф.И.О. механика)

(почтовый адрес организации, осуществляющей ТО и ремонт, печать или штамп)

СВЕДЕНИЯ О ЗАКРЕПЛЕНИИ ИЗДЕЛИЯ ПРИ ЭКСПЛУАТАЦИИ

Наименование изделия (составной части) и обозначение	Должность, фамилия и инициалы	Основание (наименование, номер и дата документа)		Примечание
		закрепление	открепление	

УЧЕТ**выполнения тех обслуживания и текущего ремонта**

Дата	Наименование предприятия выполнившее ТО, ТР	Вид технического обслуживания	Краткое содержание выполненных работ	Должность, ФИО, подпись	
				Выполнившего работу	Проверившего работу

АКТ-РЕКЛАМАЦИЯ

Настоящий акт составлен _____

(дата, город)

Владельцем печи для пиццы НЕР-1ST _____

(должность, Ф.И.О. владельца)

Представителем завода или незаинтересованной стороны

Независимый представитель _____

Наименование машины, марка, тип что печь для пиццы НЕР-1ST

Предприятие-поставщик _____

Заводской номер _____

Дата выпуска _____

Дата пуска в эксплуатацию _____

Эксплуатирующее предприятие _____

И его почтовый адрес _____

Комплектность машины (да, нет) _____

Что отсутствует _____

Данные об отказе машины

Дата отказа _____

Внешние проявления отказа _____

Предполагаемые причины отказа

Условия эксплуатации в момент отказа (нужное подчеркнуть)	1 Нормальные
	2 Не соответствующие нормам
Условия выявления (нужное подчеркнуть)	1 При монтаже
	2 При включении
	3 При эксплуатации
	4 При ТО и Р
	5 При хранении
	6 При транспортировке

Последствия отказа (нужное подчеркнуть)	1 Полная потеря работоспособности
	2 Частичная

Адресные данные об отказавшей сборочной единице или детали:

Наименование, марка, тип, номер рисунка, позиция

Для устранения причин отказа необходимо:

Способ устранения (нужное подчеркнуть)	1 Замена детали
	2 Ремонт детали
	3 Регулировка изделия
	4 Замена изделия
	5 Укомплектование ЗИП

Владелец _____

М.П.

Представитель или незаинтересованная сторона _____

М.П.

Независимый представитель _____

ГАРАНТИЙНЫЕ ОБЯЗАТЕЛЬСТВА

Вы приобрели изделие производственно-технического назначения, подлежащее обязательному техническому обслуживанию, которое может быть использовано только по прямому назначению, и которое не подпадает под **действие Закона о защите прав потребителей**. Заказчик обязан обеспечить техническое обслуживание оборудования обученным и квалифицированным техническим персоналом.

Завод гарантирует нормальную работу изделия в течение 6 месяцев с момента его продажи при условии соблюдения потребителем правил эксплуатации и ухода, предусмотренных настоящим руководством.

При обнаружении производственных дефектов изделия следует обратиться в мастерскую гарантийного ремонта, а в случае ее отсутствия – в компанию, продавшую изделие.

При отсутствии на гарантийных талонах даты продажи, заверенной печатью продавца, срок гарантии исчисляется с даты выпуска изделия. Утеря гарантийного талона лишает права на гарантийный ремонт.

Условия гарантии

1. **Гарантийный ремонт изделия производится в течение** гарантийного срока, указанного в таблице, при наличии данного гарантийного талона, технического паспорта, кассового, товарного чека или товарной накладной.
2. Гарантийный ремонт выполняется при условиях эксплуатации изделия в соответствии с требованиями инструкции производителя и распространяется на неисправности изделия, возникшие при его изготовлении или в результате скрытых дефектов деталей. Для правильного хранения и транспортировки изделия рекомендуется сохранять упаковку.
3. Гарантийный ремонт производится в компании "Агроресурс" в течение 20 рабочих дней при наличии запасных частей на каждую единицу изделия, при отсутствии каких-либо дополнительных договорённостей. При отсутствии необходимых запасных частей срок проведения ремонта продлевается до поступления запасных частей на склад. Срок гарантии на замененные запасные части не превышает срока гарантии на всё изделие. Выезд механика Сервисного Центра к покупателю осуществляется только по предварительной заявке Заказчика и за отдельную плату.
4. Гарантия продлевается на срок нахождения изделия в ремонте.
5. Выявленные неисправности, подлежащие устранению в течение гарантийного ремонта, а также сроки проведения гарантийного ремонта не являются основанием для выставления покупателем финансовых претензий к Поставщику. С Поставщика ни в коем случае не может быть востребовано

возмещение прямого или косвенного ущерба, который мог явиться следствием аварии поставленного изделия.

б. В случае выявления дефекта изделия Заказчик должен письменно поставить в известность Поставщика. Работы, следующие из гарантийных обязательств, выполняются Поставщиком после того, как Заказчик доставляет ему изделие для ремонта или замены. Расходы по транспортировке до склада Поставщика, демонтажу и монтажу изделия, подлежащего гарантийному ремонту, несет Заказчик

Настоящая гарантия не распространяется на следующее:

Периодическое обслуживание, наладку и настройку на какой-либо тип материала.

- Ремонт или замену частей в связи с их нормальным износом.

- Любые адаптации и изменения с целью усовершенствования и расширения обычной сферы применения изделия, указанной в руководстве по эксплуатации или техническом паспорте изделия.

- Если неисправность вызвана неправильной эксплуатацией, использованием изделия не по назначению или не в соответствии с руководством по эксплуатации и обслуживанию, недостаточной или несвоевременной смазкой и чисткой изделия, невысокой квалификацией обслуживающего персонала или несовершенством технологического процесса, механическими повреждениями, неправильной транспортировкой, попаданием внутрь изделия или в механизмы посторонних предметов, веществ, жидкостей, халатным отношением, несчастным случаем, стихийным бедствием, воздействием животных, грызунов, насекомых, колебаниями напряжения и частоты в электрической сети.

- Если изделие подвергалось вмешательству или ремонту лицами, не имеющими сертификата на оказание таких услуг или имеющими недостаточную квалификацию.

- Если в процессе эксплуатации использовались нестандартные или некачественные расходные материалы и запчасти.

- На детали отделки и расходные материалы (иглы, ремни, лампы освещения, ножи, петлители, подшипники, сальники, щетки и т.п.).

- Эксплуатация изделия производилась в области температур или давлений, не рекомендованных для данного типа изделия, использовались масла, холодильные агенты, теплоносители и другие вещества, не рекомендованные предприятием-производителем.

- Характеристики электропитания не соответствуют требованиям фирмы-производителя, а также при отсутствии или неправильном подключении устройств электрозащиты изделия.

- При недостаточной вентиляции помещения, в котором установлено изделие, при ненормальных вибрациях.

- При повреждениях, возникших вследствие ошибок при эксплуатации, ненадлежащего содержания или хранения, небрежности, технической неграмотности персонала.

ВНИМАНИЕ! ПРИ ПОКУПКЕ ИЗДЕЛИЯ УБЕДИТЕСЬ В ЕГО РАБОТОСПОСОБНОСТИ, ПРОВЕРЯЙТЕ КОМПЛЕКТНОСТЬ И ВНЕШНИЙ ВИД.

Талон №1 на гарантийное обслуживание

Дата изготовления _____

Место продажи _____

Дата продажи _____

Выполненные работы: _____

Исполнитель: _____

М.П.

Владелец: _____

М.П.

21

Талон №2 на гарантийное обслуживание

Дата изготовления _____

Место продажи _____

Дата продажи _____

Выполненные работы: _____

Исполнитель: _____

М.П.

Владелец: _____

М.П.

ИНФОРМАЦИЯ О ПРОДАЖЕ

Место для печати, штампа		Ответственное лицо за продажу		
Наименование предприятия выполнившего продажу	Дата продажи	Должность	ФИО	Подпись