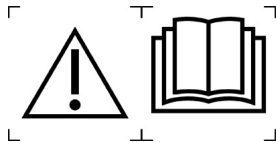

РУКОВОДСТВО ПО ЭКСПЛУАТАЦИИ И ТЕХОБСЛУЖИВАНИЮ

DG935 - DG940 - DG937



Оглавление

1. Установка

1.1	Общие предупреждения и требования по безопасности	3
1.2	Подключение газоснабжения	5
1.3	Проверка давления газа	6
1.4	Замена форсунок	6
1.5	Электрическое подключение	7
1.6	Отвод дымов	8
1.7	Подсоединение к канализации	8
1.8	Подсоединение шланга чистящего средства	9
1.9	Ввод в эксплуатацию и наладка печи	9

2. Инструкции по эксплуатации

2.1	Предварительные сведения	10
2.2	Панель управления	11
2.3	Приготовление в режиме конвекции	12
2.4	Приготовление на пару	13
2.5	Комбинированный режим приготовления конвекция/пар	14
2.6	Приготовление с температурным щупом	15
2.7	Приготовление с 	16
2.8	Сливной клапан	17
2.9	Быстрое охлаждение камеры	17
2.10	Предварительный нагрев	18
2.11	Программирование программ готовки	19
2.12	Запоминание программ готовки	19
2.13	Переход между программ готовки	20

2.14	Изменение и удаление программы	20
2.15	Освещение варочной камеры	21
2.16	Остановка и выключение печи	21
2.17	Исполнение Конвекция с увлажнителем	22

3. Техническое обслуживание

3.1	Чистка	23
3.2	Чистка стекла	23
3.3	Автоматическая мойка	24

4. Что делать если ...

4.1	Часто встречающиеся проблемы	26
4.2	Перечень аварийных сообщений	27
4.3	Предохранительный термостат	27

5. Технические схемы

5.1	MPE523.. - MDE523..	27
5.2	MPE5 - MPE5X - MDE5 - MDE5X	28
5.3	MPE7 - MPE7X - MDE7 - MDE7X	29
5.4	MPE10 - MPE10X - MDE10 - MDE10X	30
5.5	MPG5 - MDG5	30
5.6	MPG7 - MDG7	31
5.7	MPG10 - MDG10	32

6. Электрические схемы

6	Электрические схемы	33-39
---	---------------------	-------

Уважаемый клиент!

Благодарим за оказанное нам доверие при покупке нашей продукции. Данная печь относится к модельному ряду изделий, разработанных специально для хлебопекарной и кондитерской промышленности. Ряд состоит из газовых и электрических печей различного объема. Это печи, которые включают простоту применения, эргономику и контроль за приготовлением в приятном и современном дизайне.

На печь предоставляется гарантия сроком 12 месяцев на возможные дефекты изготовления. Гарантийный срок начинается с даты, указанной на счете-фактуре продажи. В гарантию входит нормальная работа печи. Под гарантию не попадают расходные материалы (лампочки, прокладки и проч.) и неисправности, вызванные неверной установкой, износом, техобслуживанием, ремонтом, удалением накипи и очисткой, вмешательством и ненадлежащим применением. Производитель оставляет за собой право в любой момент вносить в изделие изменения, которые посчитает необходимыми или полезными.

1. Установка

1.1 Общие предупреждения и требования по безопасности

- Внимательно прочитайте настоящее руководство перед установкой и вводом в эксплуатацию печи. В тексте руководства приводятся важные указания по безопасности установки, эксплуатации и техобслуживания изделия.
- Настоящее руководство следует бережно хранить в легкодоступном месте для дальнейших обращений со стороны операторов.
- В случае передачи печи она всегда должна сопровождаться настоящим руководством. При необходимости запросить новый экземпляр у авторизованного дилера или непосредственно у производителя.
- Сразу после снятия упаковки убедиться в сохранности печи и в отсутствии повреждений из-за транспортировки. Ни в коем случае нельзя устанавливать и вводить в эксплуатацию поврежденное изделие. При возникновении сомнений незамедлительно обратиться в службу техподдержки или к собственному дилеру.
- Установка, внеплановое техобслуживание и ремонт изделия должны выполняться исключительно профессионально квалифицированным персоналом при соблюдении инструкции производителя.
- Изделие спроектировано для приготовления пищевых продуктов в закрытых помещениях и должно применяться исключительно для данных целей. Следует избегать любого другого применения как ненадлежащего и опасного.
- Изделие предназначено только для профессионального применения квалифицированным персоналом.
- Печь должна использоваться только специально подготовленным персоналом. Во избежание риска возгорания или повреждения изделия важно, чтобы персонал регулярно получал точные инструкции, касающиеся техники безопасности.
- Несоблюдение вышеперечисленных предупреждений может нарушить безопасность изделия и оператора.
- Печь не может использоваться людьми с ограниченными физическими, сенсорными или умственными способностями или людьми, не имеющими опыта и навыков, если только такие лица не находятся под присмотром или получили необходимую подготовку для эксплуатации изделия от лица, ответственного за их безопасность.
- Дети должны находиться под присмотром, чтобы они не могли играть или пользоваться изделием.
- Во время работы необходимо



1. Установка

обращать внимание на горячие области внешних поверхностей изделия, температура которых во время работы может превышать 60°C.

- В случае поломки или сбоев в работе изделие следует отключить. Для ремонта изделия обращаться только в авторизованный центр сервисного обслуживания производителя и требовать использования оригинальных запасных частей.
- Не размещать другие источники тепла, например, фритюрницы или жарочные панели, поблизости от печи.
- Не размещать и не пользоваться

воспламеняющимися веществами поблизости от изделия.

- В случае длительного простоя печи следует отключить подачу воды и электроэнергии.
- Перед вводом изделия в эксплуатацию убедиться, что все части упаковки сняты. Утилизировать упаковку в соответствии с действующими нормами.
- Любое необходимое изменение в установку печи должно быть утверждено и выполнено авторизованным техническим персоналом.
- Не допускаются изменения любого типа в проводку печи.

Газовые исполнения печи соответствуют основным требованиям директивы о газовом оборудовании 2009/142/ЕЭС и имеют сертификат проверки CE, выданный уполномоченным органом. Они отвечают предписаниям следующих норм по газу:

- EN 203 и последующих обновлений;
- EN 437 и последующие обновления.

По установке следует соблюдать предписания по безопасности, содержащиеся в:

- стандартах UNI CIG n° 7222-7723-8723 и последующих обновлениях.

Изделие отвечает основным требованиям директивы о низком напряжении 73/23/ЕЭС и 2014/35/ЕЭС. Изделие отвечает предписаниям следующих норм по электричеству:

- EN 60335-1 и последующие обновления;
- EN 60335-2-42 и последующие обновления;
- EN 55104 / EN 55014 и последующие обновления;
- EN 61000 и последующие обновления.

Изделие отвечает основным требованиям директивы об электромагнитной совместимости.

1. Установка

1.2 Подключение газоснабжения (только для газовых печей)

		CAT		G30	G20	G25	COUNTRY
CE		II _{2H3+}	P mbar	20-30	37	20	/
		II _{2H3BP}	P mbar	30	30	20	/
TYPE	A ₁ B ₁₁	II _{2H3+}	P mbar	20-30	37	20	FR-BE
MCD		II _{2H3BP}	P mbar	50	50	20	/
NR		II _{2H3BP}	P mbar	50	50	20	DE
		II _{2H3BP}	P mbar	30	30	25	NL
Σ Qn	kW	II _{2H3+}	P mbar	20-30	37	20	LU
G30	G20	G25	P mbar	30	30	20	/
			P mbar	20-30	37	20	CY
kg/h	m ³ /h	m ³ /h	P mbar	/	/	20	PL

Примечание.

Печь калибрована изначально для работы на виде газа, указанного в заказе.

Вид газа, для которого выполнена наладка печи, указывается на технической табличке на приборе.

Во время пусконаладки убедиться, что фабричные настройки горелок подходят под данный вид установки путем анализа отработанных газов процесса горения (CO₂ и CO) и путем проверки теплопроизводительности.

Соответствующие данные должны записываться. Они являются неотъемлемой частью технической документации прибора.

Предписания по установке

Операции по установке и вводу в эксплуатацию печи должны выполняться исключительно квалифицированным персоналом согласно действующим предписаниям и нормам.

Газовые системы, электрические подключения и помещения под установку приборов должны соответствовать действующим предписаниям и нормам.

Следует учитывать, что необходимый для горения горелок воздух составляет 2 м³/ч на каждый установленный кВт мощности.

В местах общественного пользования следует соблюдать нормы по предотвращению несчастных случаев и нормативы по технике противопожарной безопасности и нормы антипаники.

Подключение к штуцеру подачи газа может выполняться с использованием гибких металлических шлангов с установкой отсечного омологированного вентиля в легкодоступной точке.

Обращать внимание, чтобы металлический гибкий шланг подключения к входному штуцеру газа не касался раскаленных поверхностей печи, не подвергался кручению или вытягиванию.

Пользоваться крепежными скобами, соответствующими нормам установки.

Проверки перед выполнением установки

С помощью технической таблички на левой стороне печи убедиться, что прибор отлажен для вида газа, имеющегося у пользователя.

Проверить с помощью данных на технической табличке, что расход редуктора давления достаточный для питания прибора. Избегать установки переходников сечения между редуктором и прибором.

Рекомендуется установить газовый фильтр перед регулятором давления для обеспечения оптимальной работы печи.

Подключить печь к системе подачи газа через специальный газовый шланг R 1/2" с внутренним сечением не менее 16 мм.

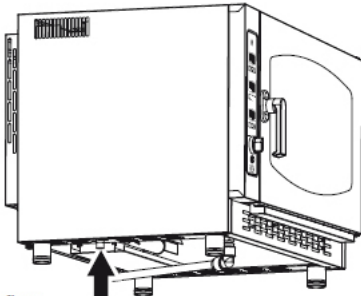


fig. 9

Соединение должно быть металлическим, а шланг может быть жестким или гибким.

Предусмотреть вентили или заслонки с внутренним диаметром не ниже вышеописанного соединительного шланга.

После подключения к сети газоснабжения необходимо убедиться в отсутствии утечек в местах соединения и штуцерах. Для этого использовать мыльный раствор или пенящееся средство специально для обнаружения утечек.

Ежегодно, в соответствии с нормами, авторизованный техник должен выполнять техобслуживание газовых печей. В этом случае следует выполнять анализ отработанных газов и проверку теплопроизводительности.

1. Установка

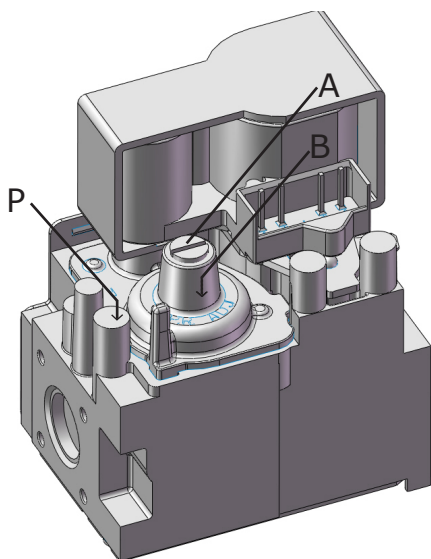
Tipo di gas	Pressione gas [mbar]		
	Nom.	Min.	Max
Metano G20	20	17	25
G.P.L. G30/G31	28-30/37	20/25	35/45

Печь может правильно работать только в том случае, если давление сети газоснабжения находится в пределах значений для каждого типа газа.

Если значение давления выходит за эти пределы, невозможно обеспечить оптимальную работу прибора и его ввод в эксплуатацию. Поручить проверку системы газоснабжения (трубопроводы, клапаны и редукторы давления) специалисту по установке. При необходимости обратиться к поставщику газа.

1.3 Проверка давления газа (только для газовых печей)

Убедиться, что установленные форсунки являются предусмотренными для вида и давления газового питания. В случае необходимости замены форсунок обращаться к следующему параграфу.



Когда печь подключена, на включенном приборе проверить давление газа.

Давление газа проверяется непосредственно на контрольном клапане следующим образом:

- раскрутить винт "P" на отверстии отбора давления в клапане;
- установить манометр на отверстие отбора давления;
- с помощью внешнего регулятора давления отрегулировать давление газа таким образом, чтобы оно соответствовало значениям, указанным в таблице 2;
- когда значение давления правильное, выключить печь, снять манометр и закрутить винт "P" до упора.

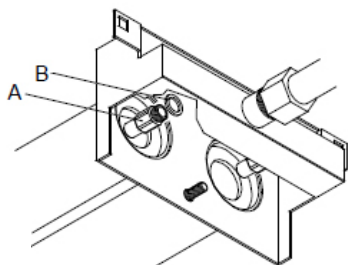
Если регулировки давления недостаточно, при необходимости выполнить следующее:

- снять защитный колпачок A;
- для увеличения давления газа на выходе закручивать винт B и для уменьшения давления откручивать его;
- после завершения наладки установить на место защитный колпачок A.

1.4 Замена форсунок (смена вида газа)

Категория прибора: II2N3+		страны: IT- ES -PT- CH-GB -GR - IE		
Печь	Мощность номинальная	Газовая форсунка G30 [30 мбар]	Газовая форсунка G31 [37 мбар]	Газовая форсунка G20 [20 мбар]
5 GN 1/1	9,5 кВт	115	110	161R
7 GN 1/1	16 кВт	145	135	195R
10 GN 1/1	19 кВт	155	145	225R

1. Установка



Использовать исключительно оригинальные форсунки и избегать любых вмешательств!

Для выполнения подключения к типу газа, отличающегося от указанного на табличке, необходимо выполнить замену форсунок горелки (горелок) следующим образом:

- Раскрутить форсунку и заменить ее соответствующей для имеющегося у пользователя типа газа.
- Установить на место уплотнительную шайбу.
- Форсунки обозначены сотыми долями миллиметра.
- После выполнения замены форсунок необходимо проконтролировать давление газа.

1.5 Электрическое подключение

Электрическая система должна оснащаться эффективным заземлением согласно предписанному по действующим нормам. Электрическая безопасность прибора может обеспечиваться только при наличии электрической системы, соответствующей нормам. Перед выполнением электрического подключения следует проверить значения напряжения и частоты электрической сети и убедиться в их соответствии потребностям прибора, которые указаны на технической табличке. При прямом подключении к сети питания необходимо между прибором и сетью установить подходящее к предусмотренной нагрузке устройство, которое гарантирует отключение. Контакты устройства должны обеспечивать полное отключение в условиях сверхнапряжения категории III соответственно правилам установки. Данное устройство также должно располагаться в таком месте и таким образом, чтобы в любой момент оператор мог легко им воспользоваться. Главный выключатель, к которому подсоединяется вилка шнура питания, установить в положение 0 (ноль). Профессионально квалифицированный персонал должен проверить соответствие сечения проводов розетки поглощенной мощности прибора. Для выполнения электрического подключения обращаться к электрическим схемам в приложении к настоящему руководству. Подключить шнур к клеммной панели, следуя инструкциям из таб. 1. Закрепить шнур в кабеледержателе. Перепад напряжения питания во время эксплуатации изделия должен оставаться в пределах $\pm 10\%$

от номинального значения. Изделие следует включить в эквипотенциальную систему. Эффективность такой системы должна быть проверена согласно действующим нормам. Для подключения имеется клемма, расположенная на раме и обозначенная символом (слева), к которой следует подключать кабель минимального

ЭЛЕКТРИЧЕСКИЕ ПЕЧИ	ГАЗОВЫЕ ПЕЧИ
L1 L2 L3 N	L N

табл 1

Между фазой **L** и **должна быть разница потенциала в 230 В**



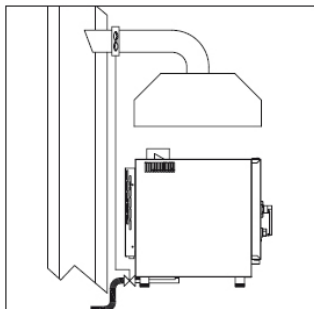
сечения 10 мм². Перед установкой боковины в газовых печах дожидаться выполнения газового подключения. Для электрических печей установить боковину.

1. Установка

1.6 Отвод дымов

В соответствии с нормами установки печи должны работать в помещениях, приспособленных под отвод продуктов горения.

Можно подсоединить отвод печи через принудительную систему эвакуации типа колпака с механической вытяжкой. В этом случае подача газа на прибор должна контролироваться непосредственно такой системой и должна прерываться, если значение расхода опускается ниже предписанных значений. Если прибор устанавливается под вытяжной колпак, необходимо убедиться в соблюдении следующих указаний:



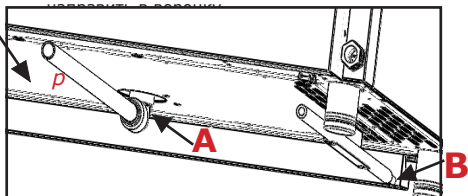
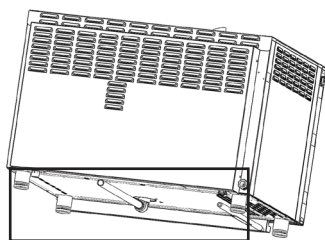
- a) объем вытяжки должен превышать объем выделяющихся отработанных газов (см. действующие нормативы);
- b) материал фильтра вытяжного колпака должен выдерживать температуру отработанных газов, которая на выходе может достигать 300° С;
- c) конечный участок отводного канала прибора должен находиться внутри проекции периметра основания вытяжки;
- d) повторная подача газа на прибор должна выполняться только вручную.

1.7 Подсоединение к канализации

Печь должна подсоединяться к сливу открытого типа (воронка).

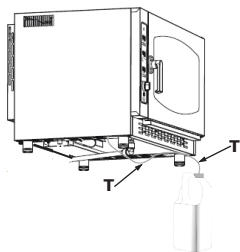
В нижней части варочной камеры (по центру) имеется муфта (**A**), к которой следует подсоединить переходник и жесткую трубку из комплекта поставки (**р**). Вставить переходник в жесткую трубу и подсоединить его к печи. Направить жесткую трубу в воронку (не поставляется).

ИМЕЕТСЯ другой гибкий шланг, который соединяет передний лоток и моечный бачок (если имеется). И этот шланг следует



1. Установка

1.8 Подсоединение шланга чистящего средства



В печах, оборудованных автоматической мойкой, подсоединить белый/прозрачный шланг из пластмассы (Т) к канистре моющего средства путем его погружения в нее как можно глубже.

В целях поддержания сохранности варочной камеры и компонентов печи рекомендуется использовать **только рекомендованное моющее средство** (см. параграф 3.3 стр. 24).

1.9 Ввод в эксплуатацию и наладка печи

Перед вводом печи в эксплуатацию следует тщательно выполнить все необходимые проверки соответствия систем и установки прибора нормам законодательства и техническим указаниям, а также указаниям по технике безопасности из настоящего руководства.

Также должны удовлетворяться следующие условия:

- Температура окружающего воздуха в месте установки печи должна превышать +4° С.
- Варочная камера должна быть пустой.
- Вся упаковка должна быть полностью снята, включая защитную пленку со стенок печи.
- Отверстия и щели для прохода воздуха должны быть открыты и свободны от закупоривания.
- Части печи, снятые в процессе установки, должны быть установлены на место.
- Главный электрический выключатель должен быть закрыт, а отсечные вентили воды и газа на линии перед прибором должны быть открыты.

Наладка

Наладка печи выполняется путем завершения пробного цикла готовки, что позволяет убедиться в правильной работе прибора и в отсутствии неполадок или проблем.

Включить печь нажатием в течение 1 секунды кнопки **T1** главного выключателя.

Задать цикл приготвления при температуре 150° С, времени 10 мин и влажности 5%.

Тщательно проверить наличие следующих пунктов из перечня:

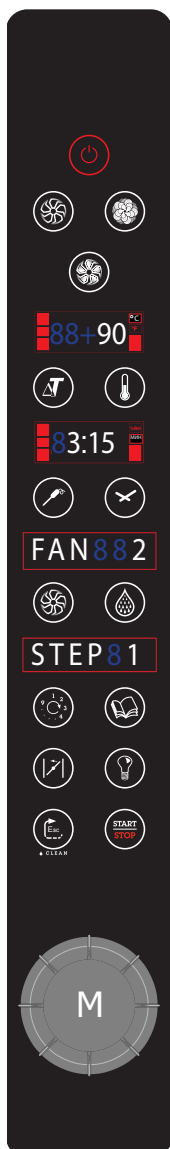
- Освещение варочной камеры включается.
- Печь останавливается при открытии двери и вновь возвращается к работе, когда дверь закрывается.
- Термостат регулировки температуры в варочной камере срабатывает при достижении заданной температуры, временно отключая нагревательные элементы.
- Двигатель вентилятора (вентиляторов) выполняет автоматическую смену направления вращения.
- Смена направления выполняется каждые 2 минуты с промежутком остановки двигателя в 20 секунд.
- Нагревательные элементы варочной камеры временно отключаются во время 20-секундной паузы двигателя.
- Для печей на 7 и 10 противней: два вентилятора варочной камеры имеют одно и то же направление вращения.
- Проверить утечку воды в направлении вентилятора из шланга подачи влажности в варочную камеру.
- В конце цикла готовки печь подает предупреждающий звуковой сигнал продолжительностью около 15 секунд.

⚠ВАЖНО!

В случае блокировки действий на этапе настройки этапов приготовления или для решения других блокировок панели управления нажать, в том числе и несколько раз, кнопку **T15**.

2. Инструкции по эксплуатации

2.1 Предварительные сведения



Изделие спроектировано для приготовления пищевых продуктов в закрытых помещениях и должно применяться исключительно для данных целей. Следует избегать любого другого применения как ненадлежащего и опасного.

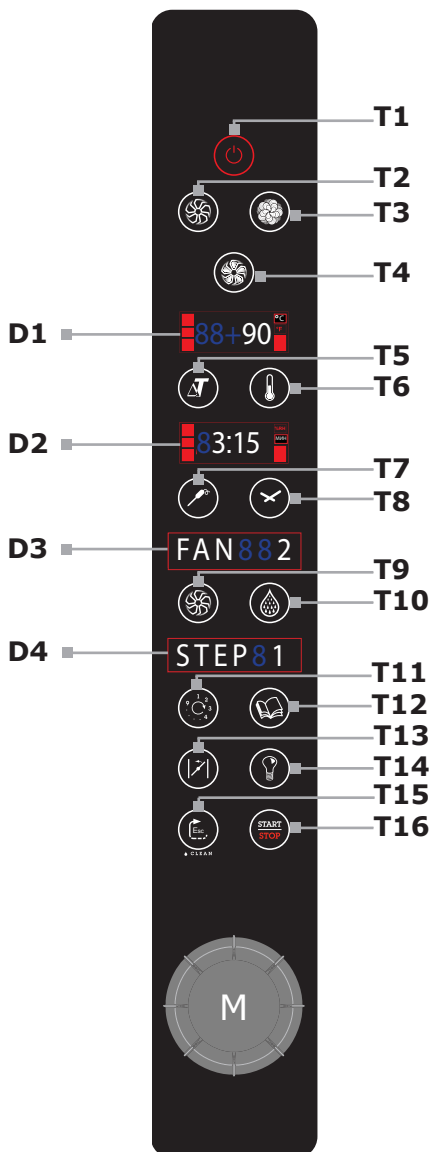
Во время работы следить за прибором.

Перед началом процесса приготовления рекомендуется предварительно разогреть печь с помощью автоматического предварительного нагрева варочной камеры (см. 2.8 на стр. 12).

После подключения к сети электроснабжения печь придет в режим ожидания. На панели управления печи имеется единственная рукоятка **M** для ввода и изменения рабочих параметров прибора. Такая рукоятка может также нажиматься для выбора функции или подтверждения определенного параметра. Рукоятка воздействует на цифровой энкодер, она вращается непрерывно (нет упора хода). Регулируемые энкодером параметры увеличиваются при вращении по часовой стрелке. Из режима ожидания при нажатии кнопки **T1** выполняется переход в режим включено после сброса платы (несколько секунд): печь готова принять настройки готовки.

2. Инструкции по эксплуатации

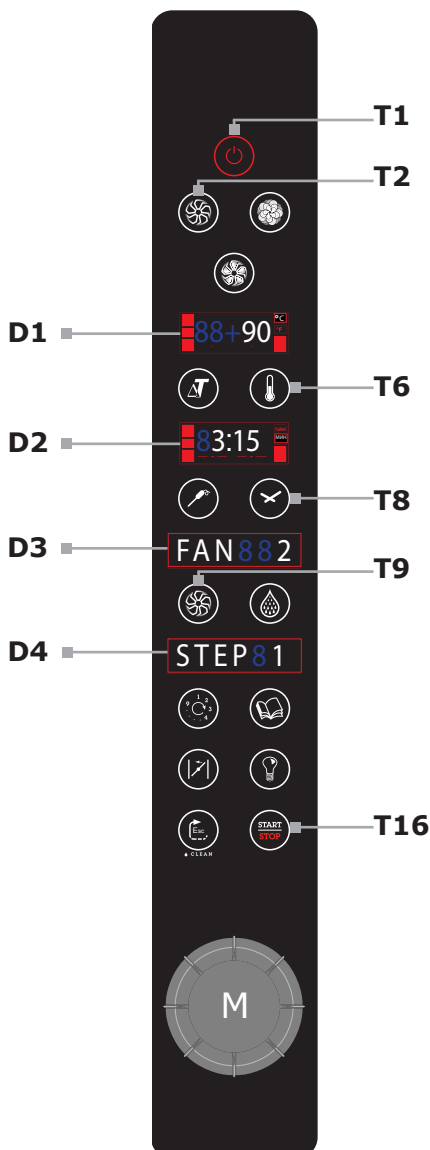
2.2 Панель управления



T1	Включение/выключение
T2	Режим приготовления: КОНВЕКЦИЯ
T3	Режим приготовления: ПАР
T4	Режим приготовления: КОМБИНИРОВАННЫЙ
T5	Кнопка режимов ΔT (дельта-T)
T6	Кнопка настройки температуры камеры
T7	Кнопка настройки температуры температурного щупа
T8	Кнопка настройки времени
T9	Кнопка настройки скорости вентиляции
T10	Кнопка настройки относительной влажности
T11	Кнопка настройки этапов и предварительного нагрева
T12	Кнопка программ
T13	Кнопка контроля дроссельного клапана
T14	Кнопка включения/выключения освещения в камере
T15	Кнопка назад/удалить/мойка (опц.)
T16	Кнопка Старт/Стоп
D1	Дисплей температуры в камере/ ΔT
D2	Дисплей время / температура щупа
D3	Дисплей скорости вентилятора
D4	Дисплей этапа приготовления / программы
M	Рукоятка выбора и энкодер

2. Инструкции по эксплуатации

2.3 Приготовление в режиме конвекции



После включения печи нажатию кнопки **T1** выбрать приготовление в режиме конвекции нажатием кнопки **T2**.

Включить настройку нужной температуры приготовления нажатием кнопки **T6**, которая начнет мигать. Задать значение температуры с помощью рукоятки **M** ($50^{\circ}\text{C} \div 280^{\circ}\text{C}$) и подтвердить выбор нажатием кнопки **T6** или рукоятки **M** энкодера.

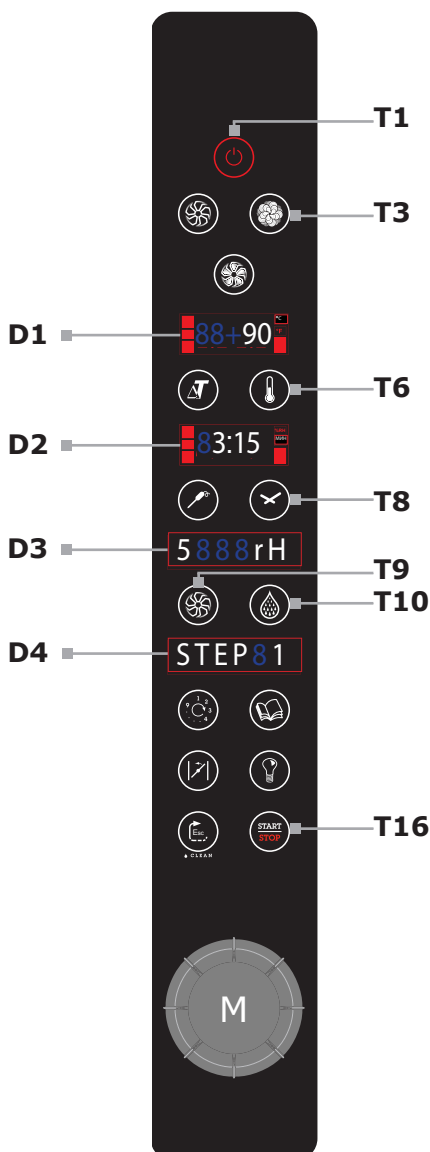
Дисплей автоматически перейдет к выбору времени приготовления (кнопка **T8** мигает). Задать значение времени приготовления с помощью рукоятки **M** и подтвердить выбор нажатием кнопки **T8** или рукоятки **M** энкодера. Дисплей автоматически перейдет к выбору скорости вентилятора (кнопка **T9** мигает).

Задать скорость вращения вентилятора (имеются 3 скорости) и подтвердить выбор нажатием кнопки **T9** или рукоятки **M** энкодера.

Нажать кнопку **T16** старт для запуска процесса готовки.

2. Инструкции по эксплуатации

2.4 Приготовление на пару



После включения печи нажатием кнопки **T1** выбрать приготовление в режиме пара нажатием кнопки **T3**. Включить настройку нужной температуры приготовления нажатием кнопки **T6**, которая начнет мигать. Задать значение температуры с помощью рукоятки **M** ($50^{\circ}\text{C} \div 120^{\circ}\text{C}$) и подтвердить выбор нажатием кнопки **T6** или рукоятки **M** энкодера. Дисплей автоматически перейдет к выбору времени приготовления (кнопка **T8** мигает).

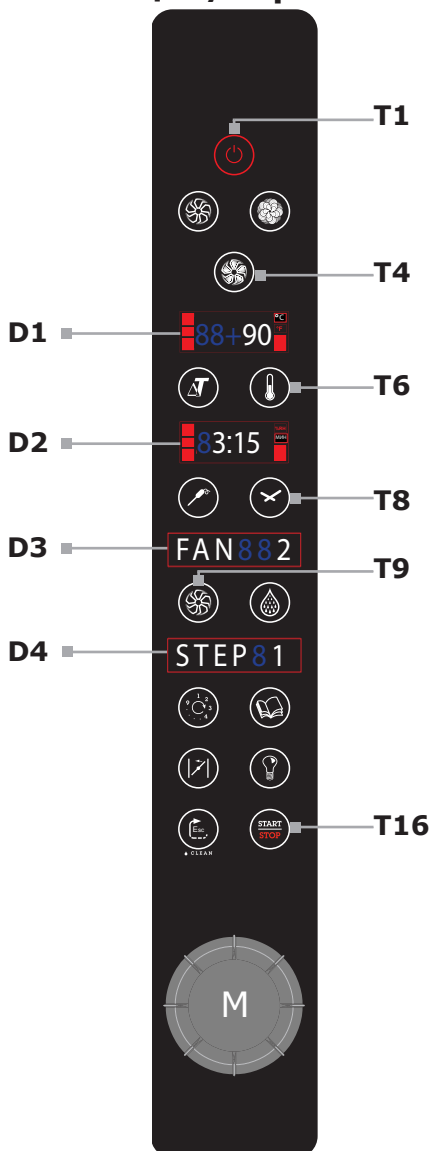
Задать значение времени приготовления с помощью рукоятки **M** и подтвердить выбор нажатием кнопки **T8** или рукоятки **M** энкодера.

Дисплей автоматически перейдет к выбору скорости вентилятора (кнопка **T9** мигает). Задать скорость вращения вентилятора (имеются 3 скорости) и подтвердить выбор нажатием кнопки **T9** или рукоятки **M** энкодера.

Нажать кнопку **T16** старт для запуска процесса готовки.

2. Инструкции по эксплуатации

2.5 Комбинированный режим приготовления конвекция/пар



После включения печи нажатием кнопки **T1** выбрать приготовление в режиме комбинированный конвекция/пар нажатием кнопки **T4**.

Включить настройку нужной температуры приготовления нажатием кнопки **T6**, которая начнет мигать. Задать значение температуры с помощью рукоятки **M** ($50^{\circ}\text{C} \div 270^{\circ}$) и подтвердить выбор нажатием кнопки **T6** или рукоятки **M** энкодера.

Дисплей автоматически перейдет к выбору времени приготовления (кнопка **T8** мигает). Задать значение времени приготовления с помощью рукоятки **M** и подтвердить выбор нажатием кнопки **T8** или рукоятки **M** энкодера.

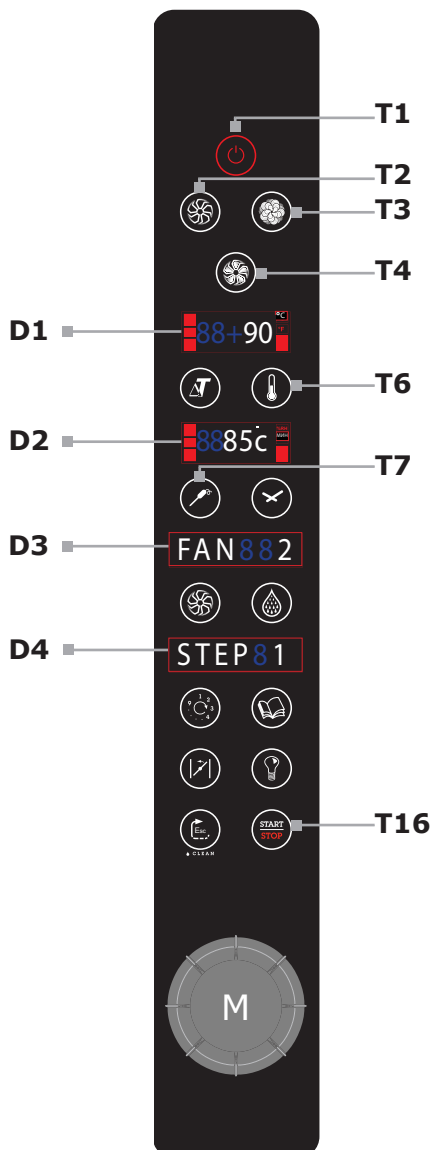
Дисплей автоматически перейдет к выбору скорости вентилятора (кнопка **T9** мигает). Задать скорость вращения вентилятора (имеются 3 скорости) и подтвердить выбор нажатием кнопки **T9** или рукоятки **M** энкодера.

Дисплей автоматически перейдет к выбору процента влажности в варочной камере. Нажать кнопку **T10** (кнопка мигает) и отрегулировать количество влажности. Задать значение влажности с помощью рукоятки **M** ($0 \div 10$ где: 1= 10%; 2=20% 3=30% ...) и подтвердить выбор нажатием кнопки **T10** или рукоятки **M** энкодера.

Нажать кнопку **T16** старт для запуска процесса готовки.

2. Инструкции по эксплуатации

2.6 Приготовление с температурным щупом



После включения печи нажмем кнопки **T1** (рис. 19) выбрать нужный режим приготовления нажатием соответствующей кнопки (**T2 - T3 - T4**).

Включить настройку нужной температуры приготовления нажатием кнопки **T6**, которая начнет мигать. Задать значение температуры с помощью рукоятки **M** ($50^{\circ}\text{C} \div 280^{\circ}$) и подтвердить выбор нажатием кнопки **T6** или рукоятки **M** энкодера.

Дисплей автоматически перейдет к выбору времени приготовления. Не задавать время, а выбрать режим с температурным щупом нажатием кнопки **T7**. Задать значение нужной температуры в сердцевине продукта с помощью рукоятки **M** (Примечание. Температура варочной камеры должна быть хотя бы на 5°C выше температуры щупа). Подтвердить выбор нажатием кнопки **T7** или рукоятки **M** энкодера.

Продолжить настройку дальнейших параметров этапа приготовления в зависимости от выбранного режима.

Нажать кнопку **T16** старт для запуска процесса готовки.

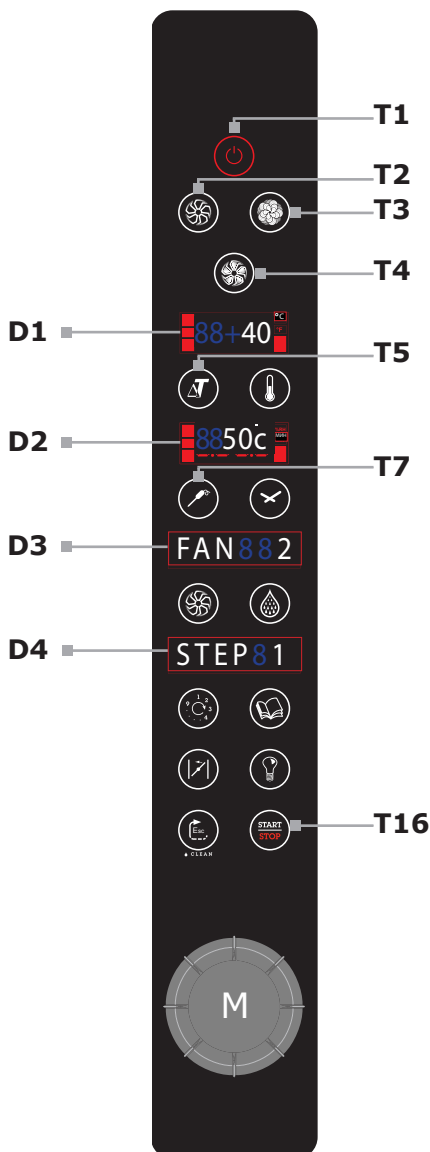
Примечание:

Как устанавливать щуп

Температурный щуп следует вставлять вовнутрь готовящегося продукта, чтобы наконечник находился в центре самой большой его части.

2. Инструкции по эксплуатации

2.7 Приготовление с ΔT



После включения печи нажатием кнопки **T1** выбрать нужный режим приготовления нажатием соответствующей кнопки (**T2 - T3 - T4**).

Выбрать режим ΔT нажатием кнопки **T5**. Задать значение требуемой разницы температур между сердцевиной продукта и варочной камерой с помощью рукоятки **M**. Подтвердить выбор нажатием кнопки **T5** или рукоятки **M** энкодера. Дисплей автоматически перейдет к выбору температуры щупа (кнопка **T7** мигает).

Задать значение температуры в сердцевине продукта с помощью рукоятки **M** и подтвердить выбор нажатием кнопки **T7** или рукоятки **M** энкодера.

Продолжить настройку дальнейших параметров этапа приготовления в зависимости от выбранного режима.

Нажать кнопку **T16** старт для запуска процесса готовки.

Примечание:

Применение режимов приготовления ΔT :

Приготовление в режиме ΔT особенно подходит для приготовления жаркого средних или больших размеров. Такой тип приготовления выполняется с поддержанием в варочной камере более низкой температуры, чем при традиционном способе готовки. При этом время приготовления удлиняется, что увеличивает нежность готового продукта и снижает его потерю веса.

Рекомендуется задавать температуру ΔT в:

- 40°C для жаркого из красного мяса с температурой в сердцевине от 45°C до 55°C;
- 50°C для жаркого из белого мяса с температурой в сердцевине от 75°C до 85°C.

2. Инструкции по эксплуатации

2.8 Спускной клапан



Слив влажности имеет функцию вывода влажности, которая может образоваться в варочной камере в процессе готовки.

При включении печи клапан всегда закрыт. В конце цикла приготовления клапан остается в том положении, в котором был на тот момент.

Нажатием кнопки **T13** подается команда об открытии или закрытии клапана сброса влажности. Когда клапан в работе, невозможно подать новую команду. Об открытии клапана сигнализирует смена статуса кнопки **T13**:

- **включен: КЛАПАН ОТКРЫТ**
- **выключен: КЛАПАН ЗАКРЫТ**

Даже с закрытым клапаном не имеется никакого риска излишнего давления в варочной камере, потому что оно в любом случае контролируется выводом.

Во время приготовления в комбинированном режиме КОНВЕКЦИЯ/ПАР спускной клапан управляется автоматически. В любом случае сохраняется возможность ручного вмешательства.

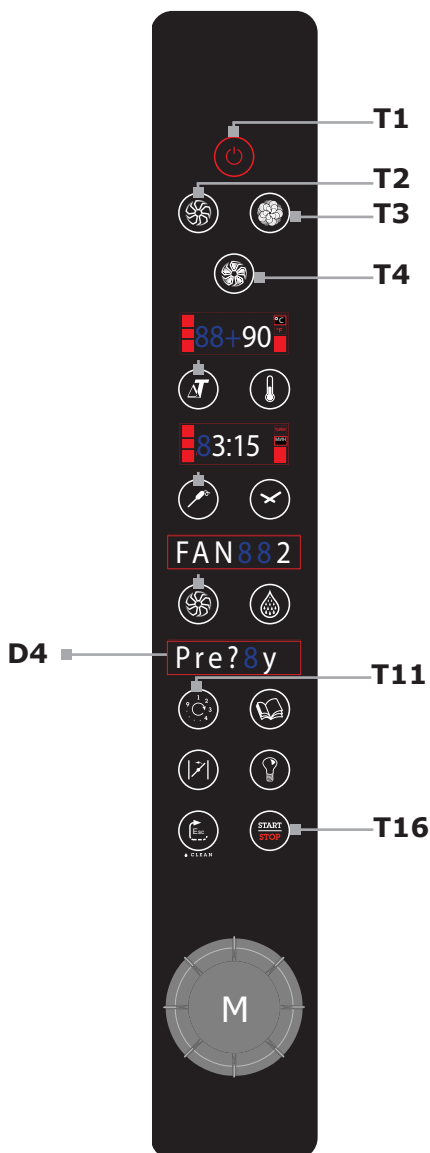
Во время приготовления в режиме ПАР спускной клапан влажности остается в закрытом положении.

2.9 Охлаждение варочной камеры

Для охлаждения варочной камеры нажать кнопку **T15 ESC**, а затем кнопку **T16 Start**. Во время процесса охлаждения можно открыть дверь. Для остановки процесса охлаждения нажать кнопку **T15 ESC**

2. Инструкции по эксплуатации

2.10 Предварительный нагрев



После включения печи нажмем кнопки **T1** выбрать нужный режим приготовления нажмем соответствующей кнопки (**T2 - T3 - T4**) и продолжить настройки приготовления.

Для включения предварительного нагрева варочной камеры нажать кнопку **T11** и повернуть ручку **M** влево. Появится надпись: нажмем ручку **M** включится **Pre?8n** предварительный нагрев, на дисплее появится: **Pre?8y** теперь повернуть ручку **M** вправо для возврата к программированию рецепта.

После нажатия кнопки **T16** старт печь начнет автоматически предварительно нагреваться до температуры выше на 20% заданной в первой фазе рецепта. После завершения предварительного нагрева печь подаст звуковой сигнал. Теперь в печь можно закладывать продукты для приготовления.

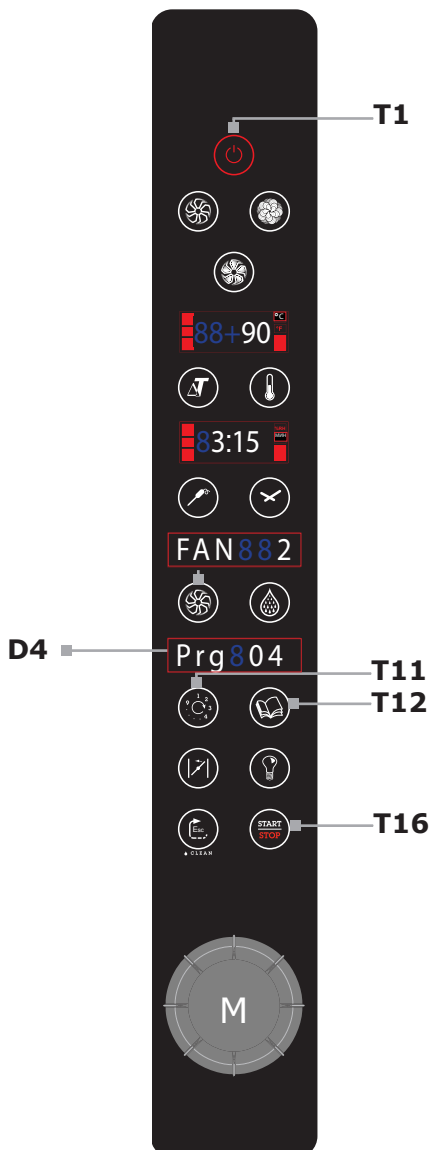
Примечание:

Для получения оптимального результата рекомендуется закладывать продукты только после завершения цикла предварительного нагрева.

Предварительный нагрев всегда рекомендуется для усиления эксплуатационных характеристик печи (за исключением некоторых особых случаев, когда требуется начинать приготовление с "холодной" фазы).

2. Инструкции по эксплуатации

2.11 Программирование



Каждый отдельный этап приготовления, проиллюстрированный выше, может составлять программу приготовления.

После окончания настройки этапа нажать кнопку **T11**. Дисплей **D4** покажет номер этапа. Можно перейти к настройке нового этапа с помощью вращения рукоятки **M** энкодера вправо. Дисплей **D4** покажет номер нового этапа.

step 82

Можно перейти к вводу параметров нового этапа.

Для каждого рецепта можно занести в память 9 этапов плюс предварительный нагрев.

2.12 Сохранение в памяти программы приготовления

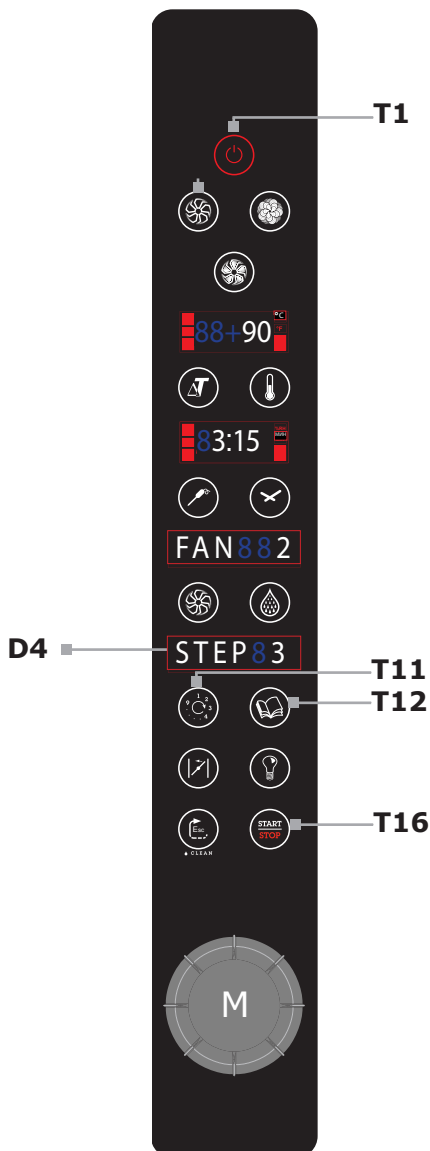
МОЖНО сохранить программу приготовления в памяти печи, чтобы вернуться к ней в дальнейшем.

После создания нужной программы нажать кнопку **T12** в течение нескольких секунд. На дисплее **D4** появится номер первого имеющегося в памяти места под программу (например, если уже имеются 3 программы, сохраненные на позициях 1, 2 и 3, на дисплее появится номер 4, как первое имеющееся свободным место для сохранения программы).

Выбрать нужный номер программы из имеющихся и еще раз нажать в течение нескольких секунд кнопку **T12**. На дисплее **D4** появится: **88mem8** возможность внесения в память максимального количества в размере 99 программ.

2. Инструкции по эксплуатации

2.13 Переход между сохраненными программами



Чтобы выбрать программу из памяти печи, нажать кнопку **T12** и выбрать номер программы вращением рукоятки **M** вправо или влево. Подтвердить выбор нажатием кнопки **T12** на номер нужной программы.

Prg 804

Кнопка **T11** начнет мигать, можно вывести настройку этапов приготовления программы.

Расположиться на этапе 1 (**step8818**) и нажать кнопку **T16** старт для запуска программы.

МОЖНО начать приготовление и с другого этапа путем выбора номера нужного этапа для начала программы и нажатия кнопки **T16** старт. В этом случае печь не будет выполнять предварительный нагрев, даже если он задан.

2.14 Изменение и удаление программы приготовления

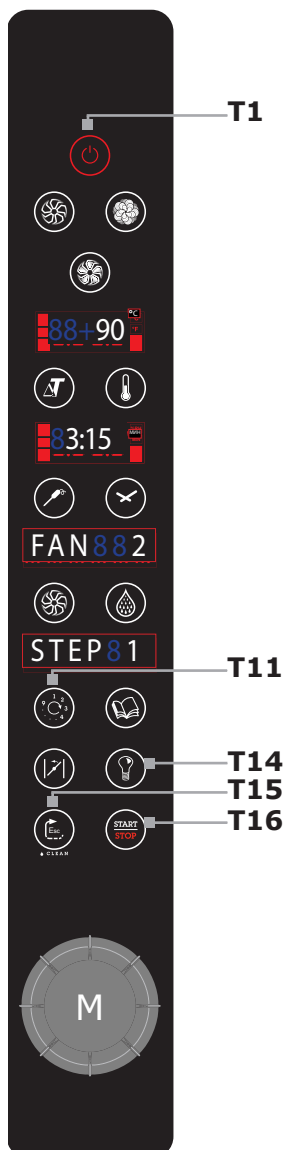
Чтобы изменить сохраненную программу, выбрать номер программы, как это описано в пункте 2.12, выбрать этап, который требуется изменить, и изменить настройки этапа по желанию. После завершения изменения можно, если требуется, сохранить измененную программу с помощью удерживания нажатой кнопки **T12**.

МОЖНО также удалить частично или полностью программу. Чтобы выполнить частичное удаление, перейти на этап, который требуется удалить, и удерживать нажатой в течение нескольких секунд кнопку **T11**. На дисплее **D4** появится:

del?88n

После поворота рукоятки **M** вправо на дисплее появится: **del?88y**. Теперь можно подтвердить операцию нажатием рукоятки **M**. Будут удалены все этапы от выбранного далее (например, если выбран этап 3 и удерживается нажатой кнопка **T11**, будут удалены этапы 3, 4, 5...). Невозможно удалить только один этап среди других (например, нельзя удалить только этап 3,

2. Инструкции по эксплуатации



а оставить этапы 4, 5 ...).

Чтобы удалить всю программу, перейти к этапу 1 и удерживать нажатой кнопку **T11**. На дисплее **D4** появится: **del?88n**. После поворота рукоятки **M** вправо на дисплее появится: **del?88y**. Теперь можно подтвердить операцию нажатием рукоятки **M**.

Если требуется отменить операцию, когда появится сообщение **del?88n** подтвердить рукояткой **M** или нажать кнопку **T15 ESC**.

2.15 Освещение варочной камеры

Нажать кнопку **T14** для включения освещения в варочной камере. Подсветка включится на 45 секунд. МОЖНО отключить ее раньше автоматического отключения повторным нажатием кнопки **T14**.

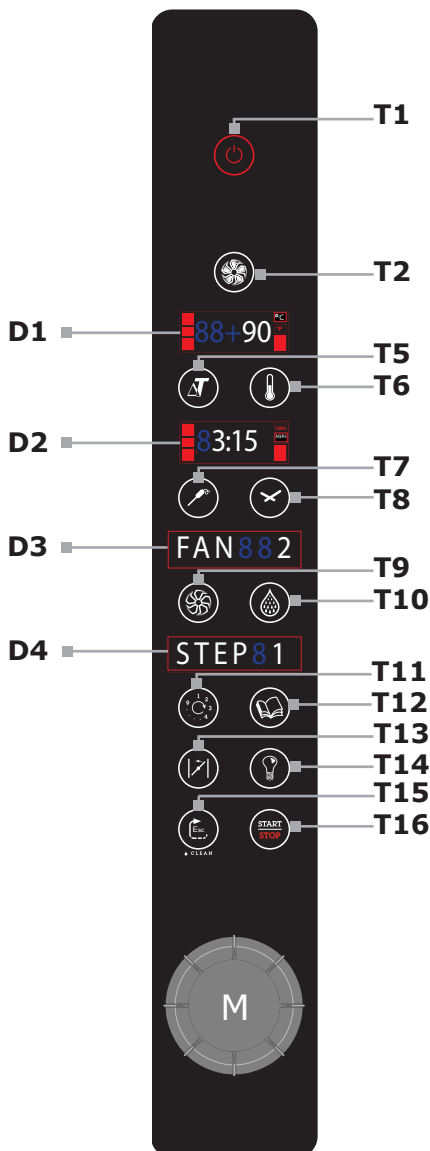
2.16 Остановка и выключение печи

Для завершения программы приготовления с временем, заданным как бесконечность, или ранее истечения заданного времени, нажать кнопку **T16**.

Для отключения печи удерживать нажатой в течение нескольких секунд кнопку **T1**.

2. Инструкции по эксплуатации

2.17 Исполнение Конвекция с увлажнителем



Модели:

MPE423 - MPE523
 MPE4 - MPE5 - MPE7 - MPE10
 MPG5 - MPG7 - MPG10

T1	Включение/выключение
T2	Режим приготовления: КОНВЕКЦИЯ
T5	Кнопка режимов ΔT (дельта-T)
T6	Кнопка настройки температуры камеры
T7	Кнопка настройки температуры температурного щупа
T8	Кнопка настройки времени
T9	Кнопка настройки скорости вентиляции
T10	Кнопка настройки увлажнителя
T11	Кнопка настройки этапов и предварительного нагрева
T12	Кнопка программ
T13	Кнопка контроля дроссельного клапана
T14	Кнопка включения/выключения освещения в камере
T15	Кнопка назад/удалить/мойка (опц.)
T16	Кнопка Старт/Стоп ΔT
D1	Дисплей температуры в камере/
D2	Дисплей время / температура щупа
D3	Дисплей скорости вентилятора
D4	Дисплей этапа приготовления / программы
M	Рукоятка выбора и энкодер

3. Техническое обслуживание

3.1 Чистка

В конце рабочего дня необходимо очищать прибор как в гигиенических целях, так и во избежание неисправностей в работе.

Печь ни в коем случае не должна очищаться прямыми струями воды под давлением. Для очистки прибора не использовать железные лопатки, щетки или скребки из обычной стали. Можно пользоваться минеральной ватой из нержавеющей стали и протирать по направлению покрытия обшивки.

Дождаться, когда варочная камера остынет.

Снять разделительные подставки для противней. Удалить остатки вручную и поместить снятые части в посудомоечную машину.

Для чистки варочной камеры пользоваться теплым мыльным раствором. Затем все задействованные поверхности следует хорошо сполоснуть, убедиться в отсутствии остатков моющего средства.

Для чистки внешних частей печи пользоваться влажной тряпкой и неагрессивным чистящим средством.

ВНИМАНИЕ

Ни в коем случае не пользоваться чистящими средствами и/или продуктами, содержащими хлор. Применение таких продуктов прекращает срок действия гарантии.

3.2 Чистка стекла



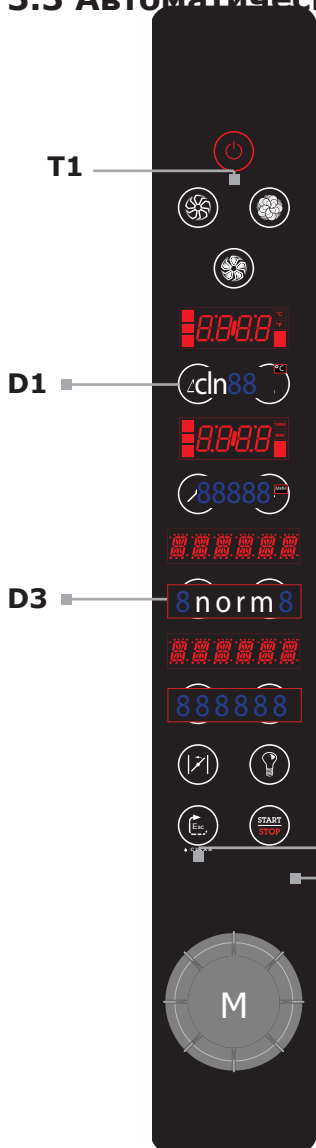
Чистка стекла двери может выполняться как снаружи, так и изнутри. Для этого повернуть по часовой стрелке фиксатор, что удерживает внутреннее стекло. После открытия очистить стекло подходящим чистящим средством.

Ни в коем случае не пользоваться абразивными материалами.

Затем стекло следует правильно закрыть и заблокировать в положении путем поворота против часовой стрелки соответствующего фиксатора.

3. Техническое обслуживание

3.3 Автоматическая мойка



Чтобы включить АВТОМАТИЧЕСКУЮ МОЙКУ (опционально), выполнить следующие действия:

- Включить печь с помощью кнопки **T1**.
- Снять фильтр со слива внутри варочной камеры.
- Убедиться, что через специальную трубочку к печи подведено чистящее средство.
- Одновременно нажать кнопку **T15** (*Clean*) и рукоятку **M**.
- На дисплее **D3** появится тип мойки. Поворотом рукоятки **M** можно выбрать между мойкой *SOFT* (легкая), *NORM* (средняя) или *HARD* (интенсивная) в зависимости от типа и количества загрязнений внутри варочной камеры.
- После выбора подходящего типа мойки нажать кнопку **T16** (старт) для начала автоматического цикла. Мойка выполняется только с закрытой дверью.
- Перед началом нового цикла приготовления вручную ополоснуть варочную камеру душем из комплекта поставки, чтобы удалить возможные остатки чистящего средства.
- Установить фильтр слива камеры на место.

Во время мойки на дисплее **D3** выводятся следующие фазы:

8wash	Предварительная мойка - Мойка
rinse	Ополаскивание
8dry8	Сушка
finish	Мойка завершена

Важно!

Рекомендуется пользоваться утвержденным чистящим средством для очистки печи (ECOLAB OVEN CLEANER POWER).

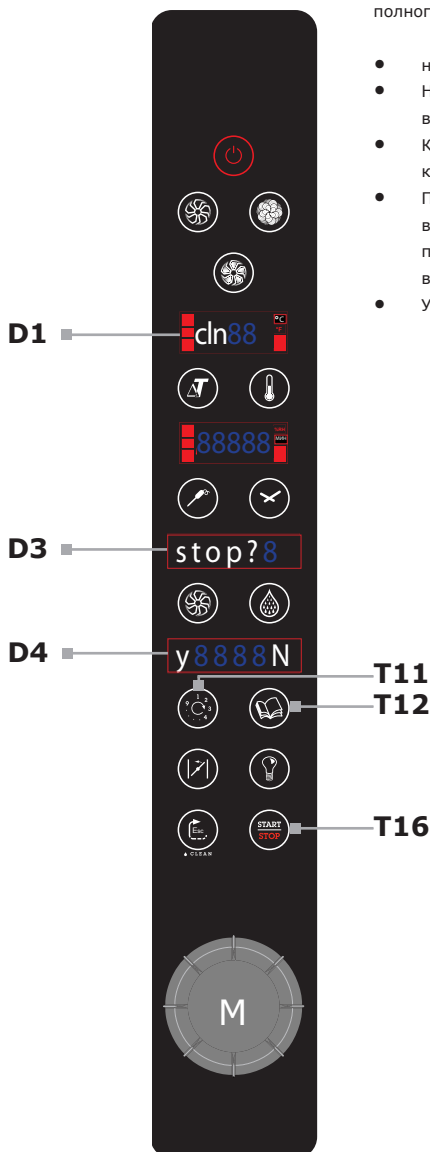


Применение неодобренного средства может вызвать повреждения системы мойки и нарушить целостность варочной камеры, что означает прекращение действия гарантии.

3. Техническое обслуживание

Чтобы завершить АВТОМАТИЧЕСКУЮ МОЙКУ ранее окончания полного цикла очистки, выполнить следующие действия:

- нажать кнопку **T16** стоп;
- Нажать кнопку **T11** для подтверждения или **T12** для возврата к мойке.
- Когда мойка прервана, автоматически выполняется переход к ополаскиванию.
- После завершения автоматического ополаскивания выполнить дополнительные ручные ополаскивания с помощью душа из комплекта поставки, чтобы удалить возможные остатки чистящего средства из варочной камеры.
- Установить на место фильтр слива камеры.



4. Что делать если ...

4.1 Часто встречающиеся проблемы

Если обнаружится серьезная неисправность, необходимо выключить прибор с помощью многополюсного выключателя и закрыть отсечные вентили воды и газа, расположенные на линии перед прибором.

Проблема	Возможное решение
Печь не включается	Проверить закрытие многополюсного выключателя и наличие напряжения сети.
	Убедиться, что отсечной газовый вентиль на линии перед прибором открыт.
	Проверить целостность защитных предохранителей печи.
	Убедиться, что дверь печи хорошо закрыта.
	Проверить правильность настройки параметров цикла приготовления.
Убедиться, что печь не находится в статусе ошибки.	
Если после выполнения данных операций печь не включается, обратиться в службу техподдержки.	
Во время работы останавливается вентилятор	Выключить печь и дождаться автоматического восстановления тепловой защиты двигателя.
	Убедиться, что отверстия охлаждения не закупорены.
Если неисправность повторится, обратиться в службу техподдержки.	
Внутреннее освещение не работает	Использовать лампочки, стойкие к нагреву.
	Заменить лампочки следующим образом: <ul style="list-style-type: none">• убедиться, что многополюсный выключатель на линии перед прибором открыт, а сам прибор остыл;• открыть внутреннее стекло двери печи;• снять защитное стекло ламп;• заменить лампочки освещения.
Если неисправность повторится, обратиться в службу техподдержки.	
Не подается вода из шлангов увлажнителя	Убедиться, что отсечной вентиль воды открыт.
Если неисправность повторится, обратиться в службу техподдержки.	
Печь переходит в состояние ошибки "ГАЗ"	Убедиться, что отсечной газовый вентиль на линии перед прибором открыт.
	Нажать рукоятку M энкодера в течение 1 секунды.
	С помощью техника убедиться, что последовательность электрического подключения верна и что между фазой и \perp имеется разница потенциала в 230 В.
Если печь и далее не работает из-за невозможности зажечь горелки, обратиться в службу техподдержки.	

4. Что делать если ...

4.2 Перечень аварийных сообщений

№	СООБЩЕНИЕ	ОПИСАНИЕ
1	"OVEN NOT CONFIGURED"	ПЕЧЬ НЕ НАСТРОЕНА
2	"PROBE NOT CONNECTED"	ТЕМПЕРАТУРНЫЙ ЩУП НЕ ПОДКЛЮЧЕН
3	"TCJ1 SH.CIRC"	КОРОТКОЕ ЗАМЫКАНИЕ ГЛАВНОГО ДАТЧИКА
4	"TCJ1 OPEN"	ГЛАВНЫЙ ДАТЧИК РАЗОМКНУТ (ОТСОЕДИНЕН)
5	"TCJ2 SH.CIRC"	КОРОТКОЕ ЗАМЫКАНИЕ ЩУПА
6	"SAFETY THERM"	ПРЕДОХРАНИТЕЛЬНЫЙ ТЕРМОСТАТ
7	"ALARM MOTORS"	АВАРИЙНЫЙ СИГНАЛ ДВИГАТЕЛЕЙ
8	"HI TEMP"	АВАРИЙНЫЙ СИГНАЛ ВЫСОКОЙ ТЕМПЕРАТУРЫ ОТСЕКА
9	"NO COM"	НЕТ СВЯЗИ С ПЛАТОЙ USB
10	"NO WATER"	НЕДОСТАТОК ВОДЫ (только печи с системой мойки)

Чтобы отключить сигнал в течение 5 секунд нажмите на ручку M

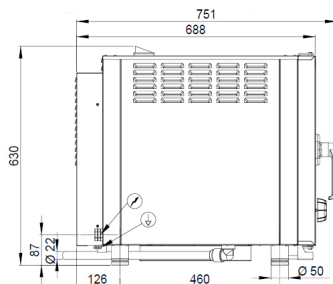
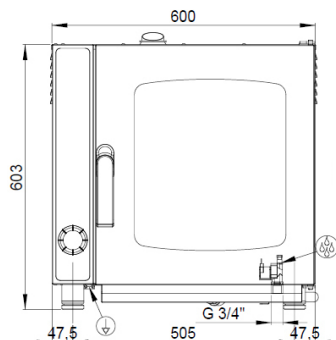
4.3 Предохранительный термостат

Если температура в варочной камере достигает 350° С, предохранительный термостат прерывает питание нагревательных элементов печи.

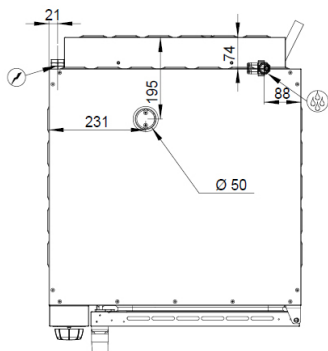
Такое предохранительное устройство может восстанавливаться только техником службы поддержки, поскольку необходимы дополнительные проверки.

5. Технические схемы

5.1 MPE523 - MPE523X - MPE523XK1 - MPE523XK2 MDE523 - MDE523X - MDE523XK1 - MDE523XK2



5. Технические схемы



ТЕХНИЧЕСКИЕ ДАННЫЕ

МРЕ523 - MDE523

Размеры: **600x608x603** мм

Объем: **0,25** м³

Вес: **52** кг

Вместимость варочной камеры: **5x(GN 2/3)**

Межосевое расстояние полок: **74** мм

Полезные размеры варочной камеры: **375x420x390** мм (LxHxP)

Мощность камеры: **3** кВт

Общая мощность: **3,3** кВт

Напряжение питания: **1N 230 В AC-50 Гц**

ТЕХНИЧЕСКИЕ ДАННЫЕ

МРЕ523X - МРЕ523ХК1 - МРЕ523ХК2 MDE523X - MDE523ХК1 - MDE523ХК2

Размеры: **600x608x603** мм

Объем: **0,25** м³

Вес: **52** кг

Вместимость варочной камеры: **5x(GN 2/3)**

Межосевое расстояние полок: **74** мм

Полезные размеры варочной камеры: **375x420x390** мм (LxHxP)

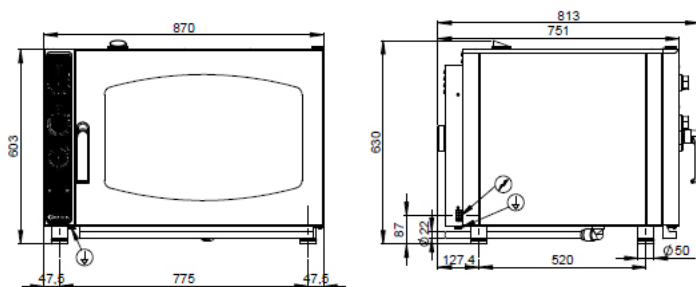
Мощность камеры: **4,5** кВт (...X - ..XK1) - **6** кВт (...XK2)

Общая мощность: **4,8** кВт (...X - ..XK1) - **6,3** кВт (...XK2)

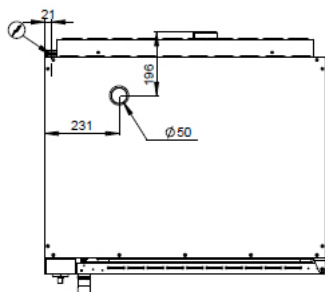
Напряжение питания: **3N 230 В AC-50 Гц (...X)**

3N 230 В AC-60 Гц (...XK1 - ..XK2)

5.2 МРЕ5 - МРЕ5Х - MDE5 - MDE5X



5. Технические схемы



ТЕХНИЧЕСКИЕ ДАННЫЕ

Размеры: **870x751x603** мм

Объем: **0,39** м³

Вес: **65** кг

Вместимость варочной камеры: **5x(GN 1/1) - 5x(60x40)**

Межосевое расстояние полок: **75** мм

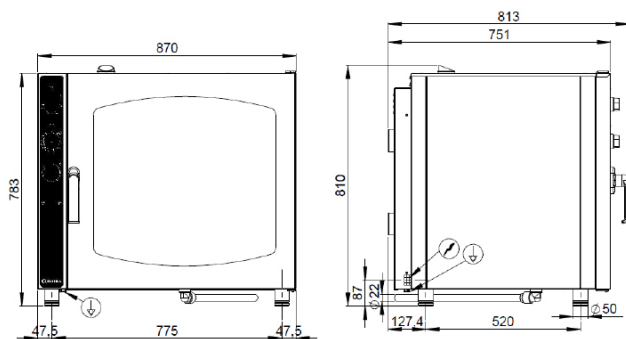
Полезные размеры камеры: **645x420x450** мм (LxHxP)

Мощность камеры: **6 кВт** о **7,4кВт** (..X)

Общая мощность: **6,3 кВт** о **7,7кВт** (..X)

Напряжение питания: **3N 400 В AC-50 Гц**

5.3 MPE7 - MPE7X - MDE7 - MDE7X



ТЕХНИЧЕСКИЕ ДАННЫЕ

Размеры: **870x751x783** мм

Объем: **0,50** м³

Вес: **80** кг

Вместимость варочной камеры: **7x(GN 1/1) - 7x(60x40)**

Межосевое расстояние полок: **75** мм

Полезные размеры камеры: **645x600x450** мм (LxHxP)

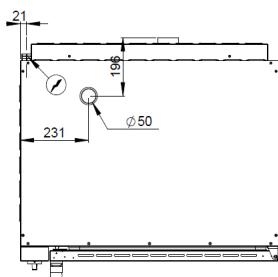
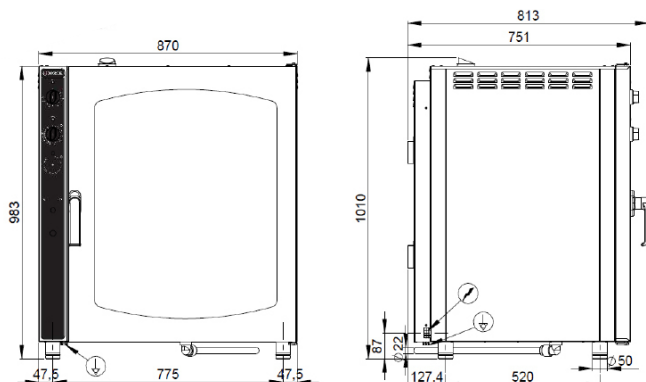
Мощность камеры: **9 кВт** о **12кВт** (..X)

Общая мощность: **9,6 кВт** о **12,6 кВт** (..X)

Напряжение питания: **3N 400 В AC-50 Гц**

5. Технические схемы

5.4 MPE10 - MPE10X - MDE10 - MDE10X



ТЕХНИЧЕСКИЕ ДАННЫЕ

Размеры: **870x751x983** мм

Объем: **0,64** м³

Вес: **100** кг

Вместимость варочной камеры: **10x(GN 1/1) - 10x(60x40)**

Межосевое расстояние полок: **75** мм

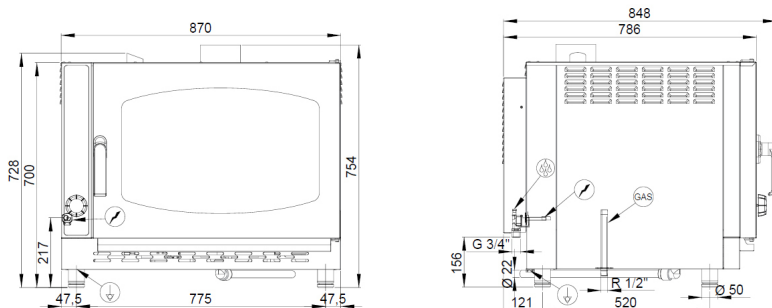
Полезные размеры камеры: **645x800x450** мм (LxHxP)

Мощность камеры: **12** кВт о **16,7** кВт (..X)

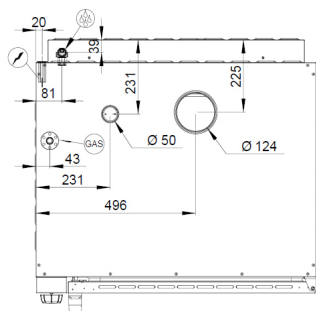
Общая электрическая мощность: **12,6** кВт о **17,3**кВт (..X)

Напряжение питания: **3N 400 В AC-50** Гц

5.5 MPG5 - MDG5



5. Технические схемы



ТЕХНИЧЕСКИЕ ДАННЫЕ

Размеры: **870x786x700** мм

Объем: **0,48** м³

Вес: **110** кг

Вместимость варочной камеры: **5x(GN 1/1) - 5x(60x40)**

Межосевое расстояние полок: **74** мм

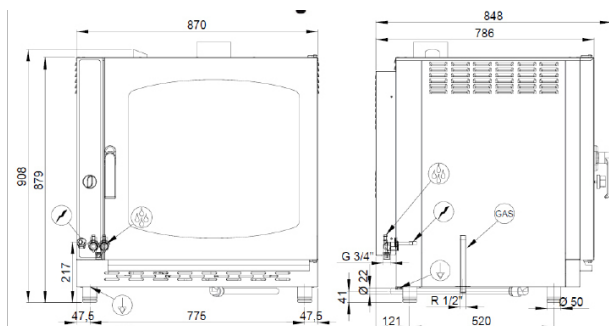
Размеры нетто варочной камеры: **645x420x450** мм (LxHxP)

Мощность камеры: **9,5** кВт **8168** кал/ч

Общая электрическая мощность: **0,4** кВт

Напряжение питания: **1N 230 В AC-50** Гц

5.6 MPG7 - MDG7



ТЕХНИЧЕСКИЕ ДАННЫЕ

Размеры: **870x786x879** мм

Объем: **0,60** м³

Вес: **148** кг

Вместимость варочной камеры: **7x(GN 1/1) - 7x(60x40)**

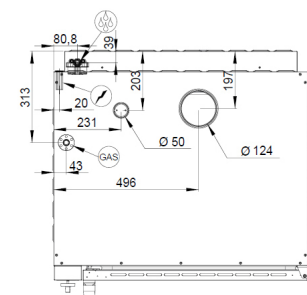
Межосевое расстояние полок: **74** мм

Размеры нетто варочной камеры: **645x600x450** мм (LxHxP)

Мощность камеры: **16** кВт **13757** кал/ч

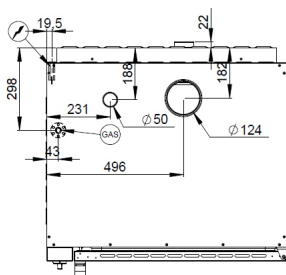
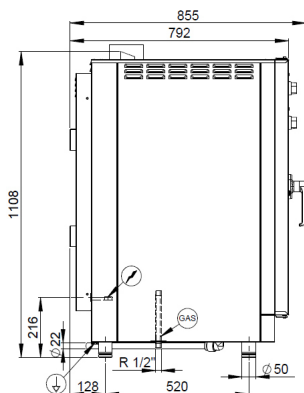
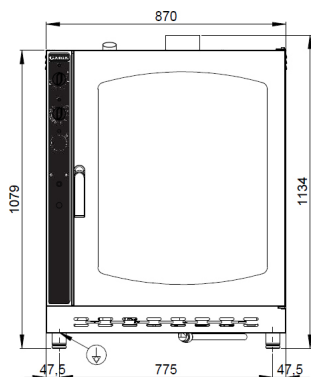
Общая электрическая мощность: **0,8** кВт

Напряжение питания: **1N 230 В AC-50** Гц



5. Технические схемы

5.7 MPG10 - MDG10



ТЕХНИЧЕСКИЕ ДАННЫЕ

Размеры: **870x792x1079** мм

Объем: **0,74** м³

Вес: **160** кг

Вместимость варочной камеры: **10x(GN 1/1) - 10x(60x40)**

Межосевое расстояние полок: **75** мм

Полезные размеры камеры: **645x800x450** мм (LxHxP)

Мощность камеры: **19** кВт - **16337** кал/ч

Общая электрическая мощность: **0,8** кВт

Напряжение питания: **1N 230 В AC-50 Гц**

6. Электрические схемы

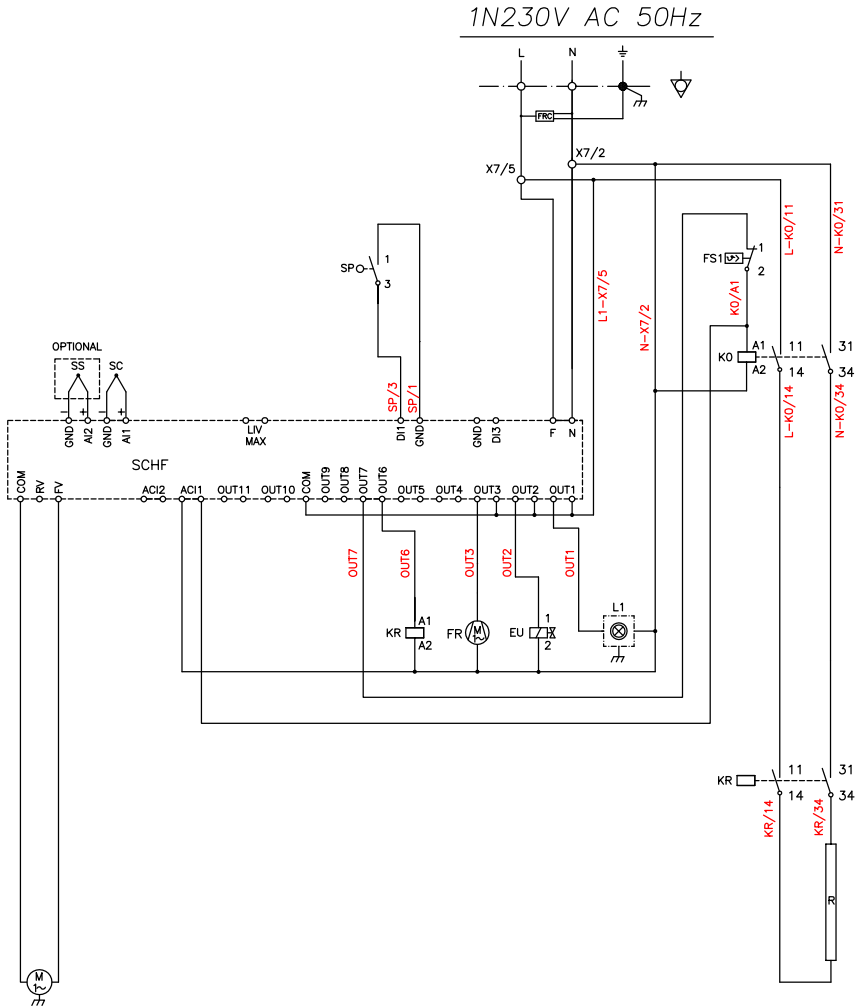
Условные обозначения

C1, C2	Конденсатор двигателя
EL	Электроклапан мойки
EU	Электроклапан увлажнителя
EVG	Электроклапан горелки камеры
F1	Термостат камеры
FM1, FM2	Тепловая защита двигателя (встр.)
FR	Мотовентилятор охлажд.
FRC, XFLC	Фильтр Е.М.С. линии
FS1	Предохранительный термостат камеры
FU1	Плавкий предохранитель
H1, H2	Сигнализатор с подсветкой
IGN1	Плата контроля горелки
INV	Инверсия двигателя
K0	Счетчик линии
KR	Счетчик нагревательных элементов
L1, L2	Лампа освещения камеры
M1, M2	Двигатель

MV	Клапан отвода пара
P	Главный выключатель / таймер
PD	Насос чистящего средства
PL	Насос мойки
R	Нагревательный элемент
S	Главный выключатель / селектор
SC	Датчик камеры
SC	Селектор температурного щупа/ времени
SCHB	Электронная плата зуммера
SCHF	Электронная плата контроля печи
SP	Микровыключатель двери
SS	Температурный щуп (опция)
SU	Регулятор увлажнителя
SV	Селектор скорости двигателей
TH20	Таймер "instant"
TS	Терморегулятор температурного щупа
X./..	Разъем
Z1 / Z2	Датчики уровня моечного бачка

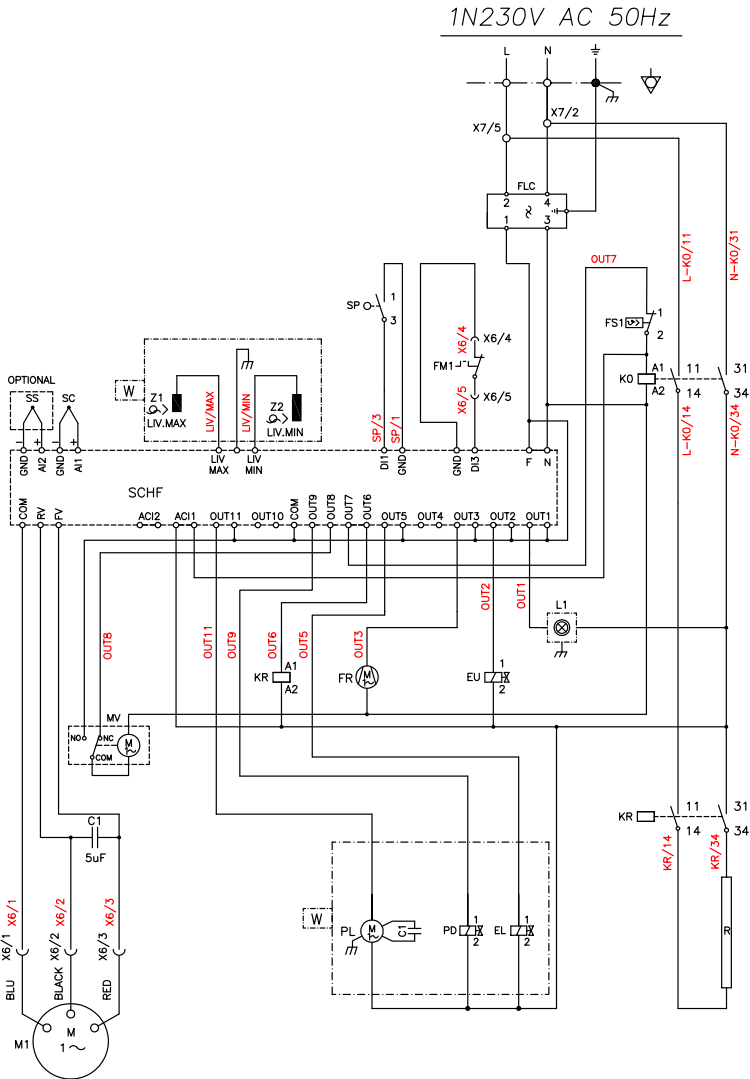
6. Электрические схемы

МРЕ423



6. Электрические схемы

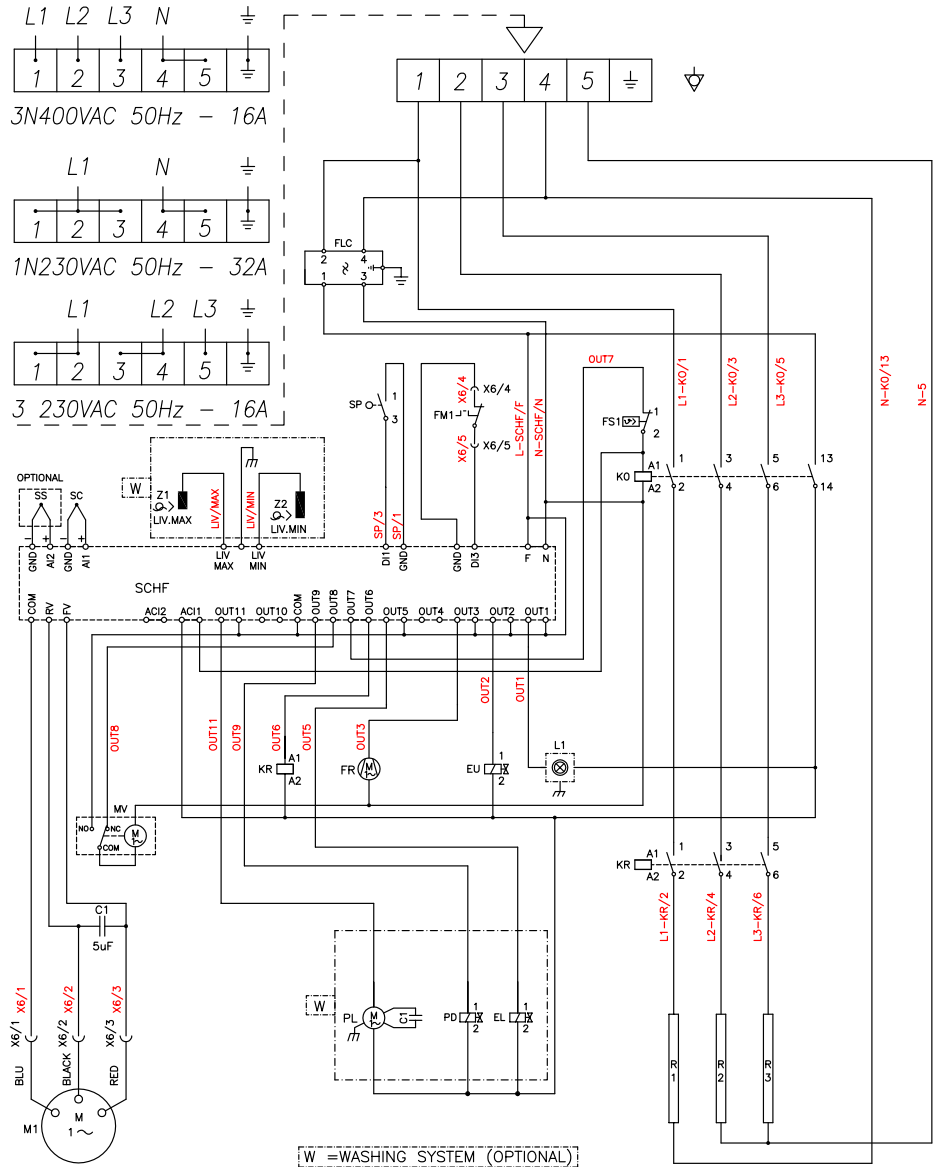
MPE523(W) - MDE523(W)



W = WASHING SYSTEM (OPTIONAL)

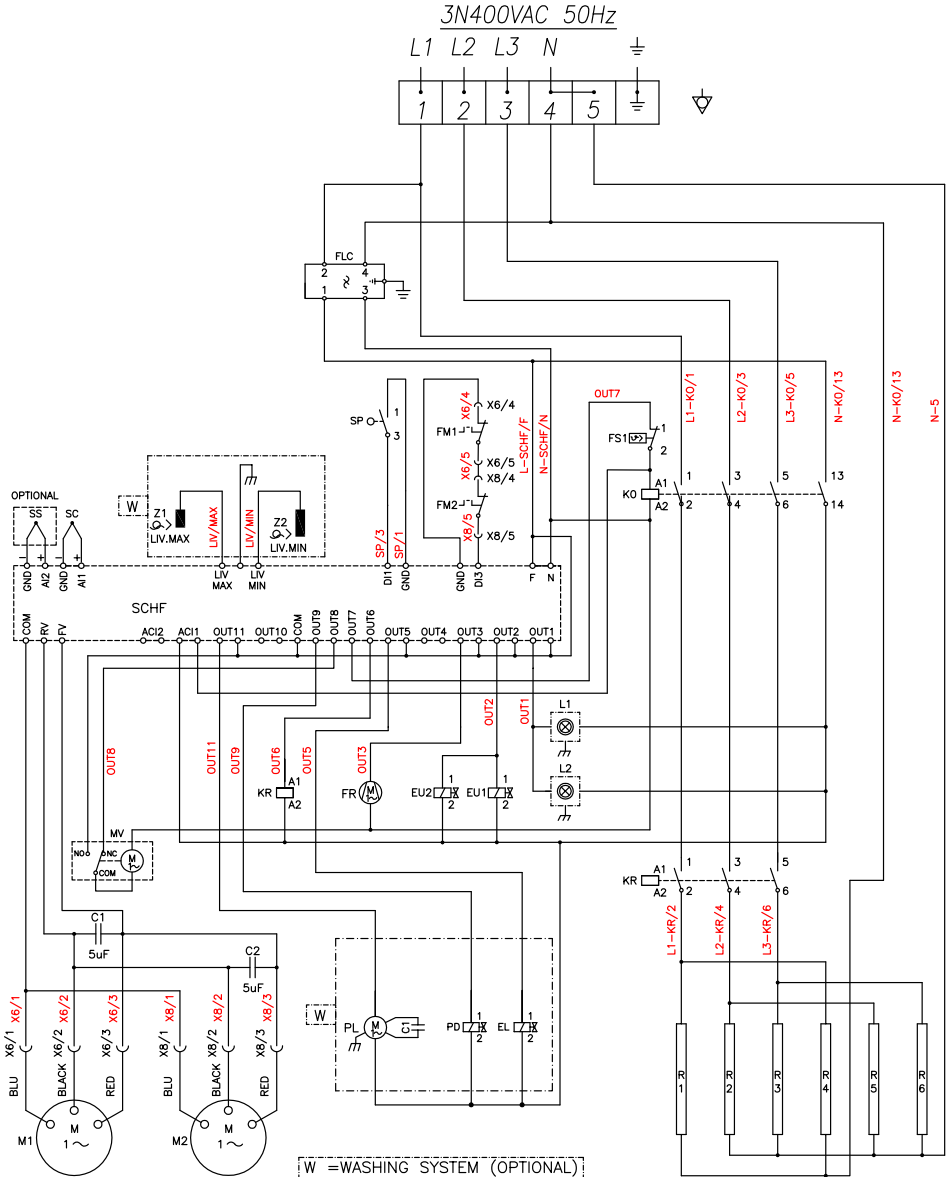
6. Электрические схемы

MPE4(W) - MPE5(W) - MDE5(W)



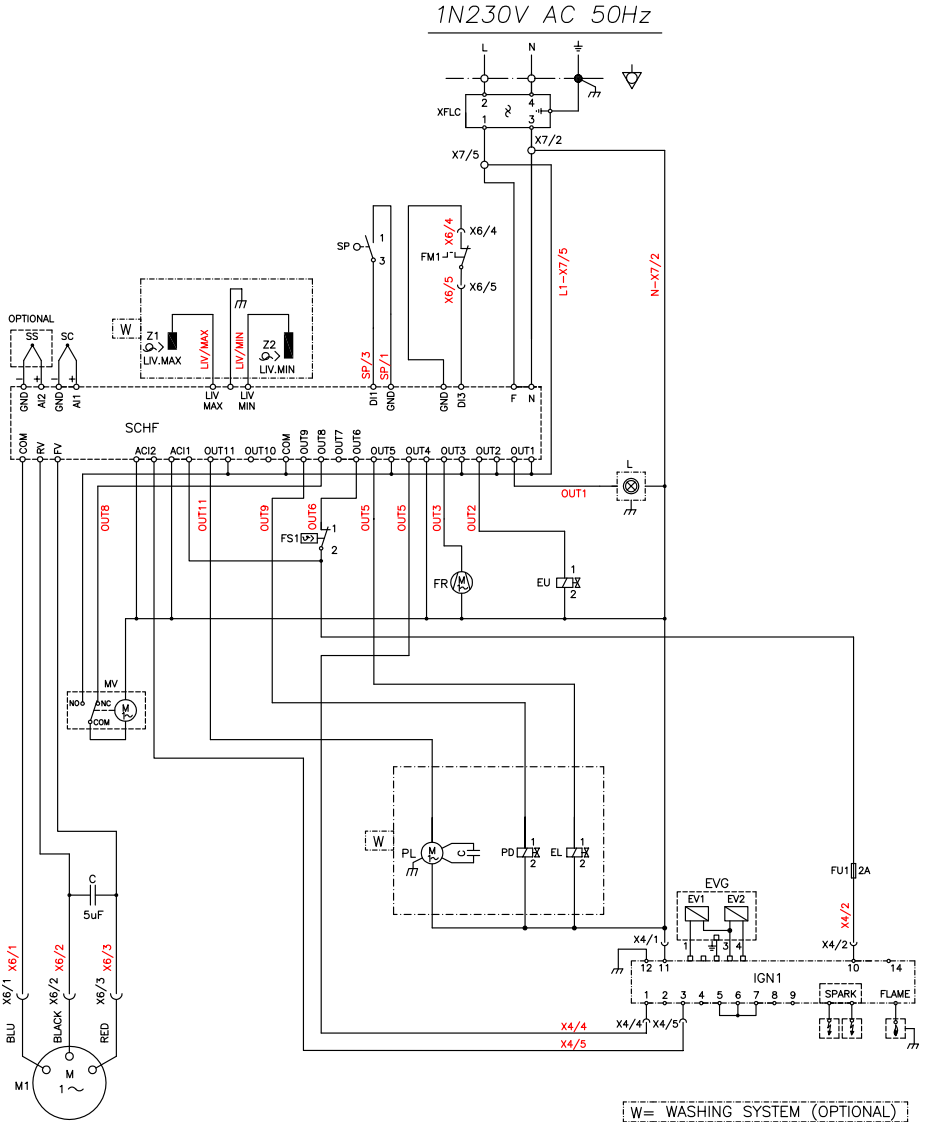
6. Электрические схемы

MPE7(W) - MPE10(W) - MDE7(W) - MDE10(W)



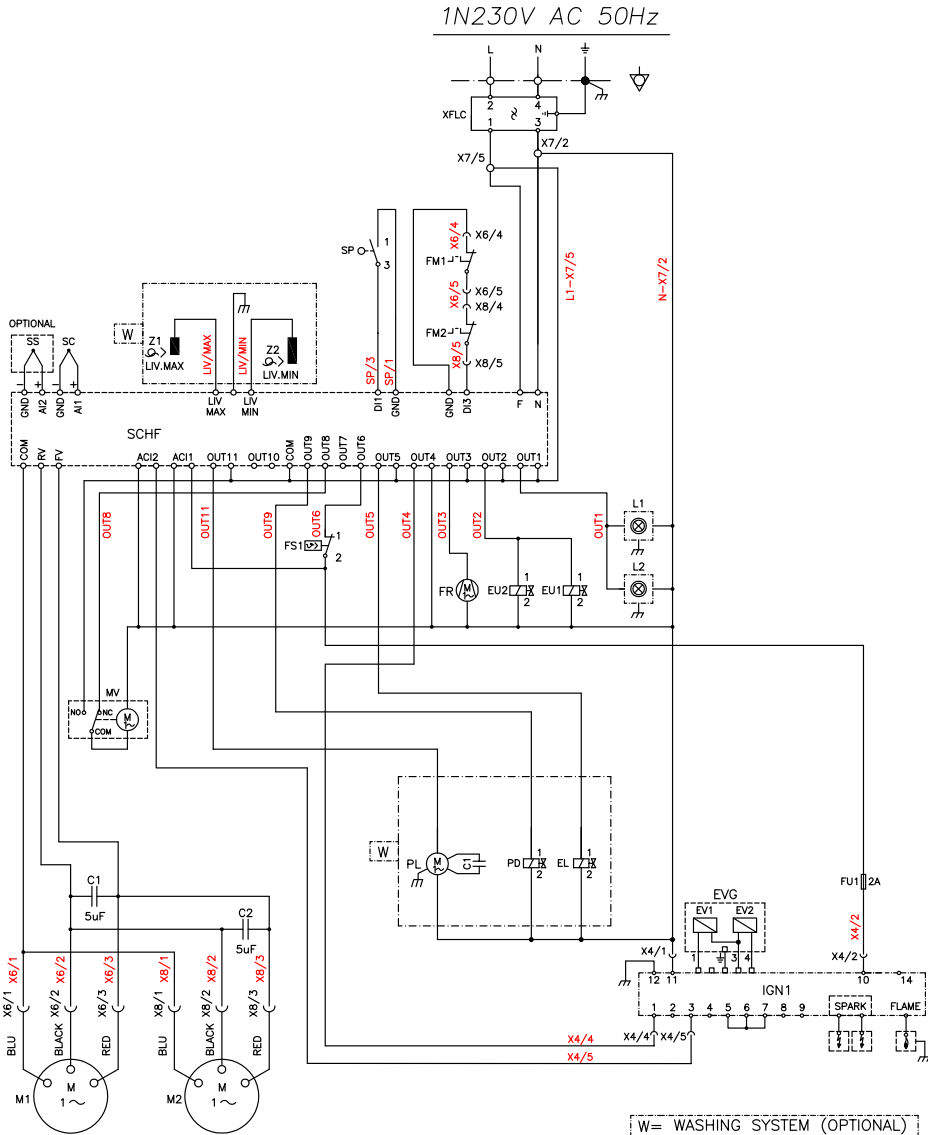
6. Электрические схемы

MPG5(W) - MDG5(W)



6. Электрические схемы

MPG7(W) - MPG10(W) - MDG7(W) - MDG10(W)





ПРОИЗВОДИТЕЛЬ НЕ НЕСЕТ НИКАКОЙ ОТВЕТСТВЕННОСТИ ЗА УЩЕРБ, ПРИЧИНЕННЫЙ ВСЛЕДСТВИЕ НЕВЕРНОЙ УСТАНОВКИ, ВМЕШАТЕЛЬСТВ В ПРИБОР, НЕНАДЛЕЖАЩЕГО ПРИМЕНЕНИЯ, ПЛОХОГО ТЕХОБСЛУЖИВАНИЯ, НЕСОБЛЮДЕНИЯ ДЕЙСТВУЮЩИХ НОРМ И ХАЛАТНОСТИ.

ПРОИЗВОДИТЕЛЬ ОСТАВЛЯЕТ ЗА СОБОЙ ПРАВО В ЛЮБОЙ МОМЕНТ ВНОСИТЬ В ИЗДЕЛИЕ ИЗМЕНЕНИЯ, КОТОРЫЕ ПОСЧИТАЕТ НЕОБХОДИМЫМИ ИЛИ ПОЛЕЗНЫМИ.