

# robot coupe<sup>®</sup>



**New**  
Register  
your product  
on line

**CL 50 E • CL 50 Ultra E**



www.robot-coupe.com

- Fr** Enregistrez votre produit en ligne
- Eng** Register your product online
- D** Registrieren Sie Ihr Produkt online
- Nl** Registreer uw product online
- Es** Registre su producto en línea
- It** Registra il prodotto online
- Po** Registe o seu produto online.
- Sw** Registrera din produkt online
- Ru** Зарегистрировать онлайн ваш продукт
- Pl** Rejestracja produktu on-line
- Cz** Zaregistrujte svůj výrobek online

The screenshot shows the 'Support' section of the Robot-Coupe website. At the top, there is a navigation bar with links for 'The company', 'Contact us', 'Restricted Area', and 'Select your country...'. Below this is a secondary navigation bar with 'CATALOG', 'SELECTION GUIDE', 'LEAFLETS', 'VIDEOS', 'OUR RECIPE', and 'SUPPORT' (which is circled in red). A search bar is located on the right side of this bar.

The main content area is titled 'Support' and is divided into two columns. The left column is titled 'Register your Product on line' and contains the following text: 'Thank you for registering online your Robot-Coupe product guarantee', 'This should only take a few minutes', and 'To register your product you will need:'. Below this, there are two bullet points: '- Product serial number' and '- Purchase date'. At the bottom of this column is a button labeled 'Register my product now' (circled in red).

The right column is titled 'Access the Robot-Coupe after-sales service'. It features a 'robot coupe Authentication' box with the heading 'Bienvenue sur le site SAV de Robot-Coupe'. Inside this box, there are links for language selection: 'Choisissez votre langue : English | US | Italiano | Español | Deutsch | Basile'. Below these are input fields for 'Identifiant \*', 'Mot de passe \*', and 'Mot de passe perdu'. An 'Email \*' field is also present. At the bottom of the box, there is a link: 'Pour nous contacter > utilisez notre formulaire de contact'. Below the authentication box is a button labeled 'Access the Robot-Coupe after-sales service'.

robot coupe®

## ДЕКЛАРАЦИЯ О СООТВЕТСТВИИ

Нижеприведенные типы аппаратов соответствуют:

- Положениям следующих европейских директив и соответствующим гос. законодательствам:
  - Директива по механизмам 2006/42/ЕС,
  - Директива по низкому напряжению 2014/35/ЕС,
  - Директива по электромагнитной совместимости 2014/30/ЕС,
  - Регламент (ЕС) № 1935/2004 « О материалах и изделиях, предназначенных для контакта с пищевыми продуктами »,
  - Регламент (ЕС) № 10/2011 « О материалах и изделиях из пластмассовых материалов, предназначенных для контакта с пищевыми продуктами »,
  - Директива по снижению опасных для здоровья компонентов (RoHS) 2002/95/CE,
  - Директива «DEEE» 2012/19/CE,
- положениям следующих стандартизированных евро норм, а также норм по технике безопасности и гигиены:

- EN ISO 12100 - 2010: Безопасность механизмов – Общие принципы разработки,
- EN 60204-1 - 2006: Безопасность механизмов – Электрооборудование аппаратов,
- EN 12852: Кухонные процессоры и миксеры,
- EN 1678- 1998: Овощерезки,
- EN 454 + A1 2010-02: Сбивательно-смесительные аппараты,
- EN 12853: Сбиватели и переносные венчики (погружаемые миксеры),
- EN 14655: Хлебoreзки,
- EN 13208: Аппараты для очистки овощей,
- EN 13621: Аппараты для отжимания воды из салата,
- EN 60529-2000: Степень защиты:
  - IP 55 для кнопок управления,
  - IP 34 для механизмов.

В г. Montceau en Bourgogne, 4 марта 2016 г.

Alain NODET  
Директор по производству



# СОДЕРЖАНИЕ

## ■ ГАРАНТИЯ

## ■ ВАЖНЫЕ МЕРЫ ПРЕДОСТОРОЖНОСТИ

## ■ ВЫ ПРИОБРЕЛИ ОВОЩЕРЕЗКУ CL 50 • CL 50 Ultra Вариант E

## ■ ВВОД В ЭКСПЛУАТАЦИЮ АППАРАТА

- Рекомендации по подключению

## ■ ПРОЦЕДУРЫ СБОРКИ

## ■ ИСПОЛЬЗОВАНИЕ И ВЫБОР ДИСКОВ

## ■ ОЧИСТКА

## ■ ТЕХУХОД

- Ножи, гребенки и терки

## ■ ТЕХНИЧЕСКИЕ ХАРАКТЕРИСТИКИ

- Вес
- Размеры
- Высота рабочей поверхности
- Уровень шума
- Электрические характеристики

## ■ ЗАЩИТА

## ■ НОРМЫ

## ■ ТЕХНИЧЕСКИЕ ДАННЫЕ

- Изображение в разобранном виде
- Электросхемы и монтажная схема

# ПРЕДЕЛ ГАРАНТИИ ROBOT-COUPE S.N.C.

**Ваш аппарат ROBOT-COUPE имеет гарантию сроком на один год с даты покупки: данная гарантия относится только к официальному изготовителю марки, его дистрибьютору или импортеру.**

**Если вы покупаете аппарат ROBOT-COUPE у дистрибьютора, исходной является его гарантия (в этом случае проверьте сроки и условия этой гарантии с вашим дистрибьютором).**

**Гарантия ROBOT-COUPE не распространяется на гарантию дистрибьютора, однако в случае отсутствия последней гарантия ROBOT-COUPE будет действительной с некоторыми оговорками в зависимости от рынка.**

**Гарантия ROBOT-COUPE S.N.C. распространяется только на неисправности, связанные с материалом и/или сборкой.**

## **ГАРАНТИЯ ROBOT-COUPE S.N.C. НЕ РАСПРОСТРАНЯЕТСЯ НА СЛЕДУЮЩЕЕ:**

**1** - Повреждения оборудования из-за неправильного или несоответствующего использования, падения аппарата или другие подобные повреждения, вызванное неправильным выполнением инструкции в части сборки, установки, использования, чистки, обслуживания и т. д.).

**2** - Заточка или замена лезвий, затупившихся, испорченных или изношенных после определенного времени использования, считающегося нормальным или чрезмерным.

**3** - Детали и/или стоимость замены или ремонта лезвий, ножей, поверхностей, насадок, испачканных, поцарапанных, поврежденных, искривленных или изменивших цвет.

**4** - Любые изменения, добавления или ремонт, выполненные не уполномоченным предприятием.

**5** - Перевозка аппарата в/из сервисного центра.

**6** - Стоимость установки или тестирования новых деталей или комплектов (напр., чаши, диски, лезвия, насадки), замененных по собственному усмотрению.

**7** - Расходы, связанные с изменением направления вращения трехфазного электродвигателя (ответственность несет установщик).

**8** - ПОВРЕЖДЕНИЯ, ВЫЗВАННЫЕ ТРАНСПОРТИРОВКОЙ. Видимые или невидимые повреждения лежат на ответственности перевозчика. Пользователь должен известить об этом перевозчика и экспедитора сразу по получении товара, или как только он обнаружит повреждение, если речь идет о невидимом повреждении.

**ХРАНИТЕ ЗАВОДСКУЮ УПАКОВКУ**, которая пригодится в случае проверки перевозчика.

Гарантия ROBOT-COUPE S.N.C. ограничивается заменой неисправных деталей или аппаратов: ROBOT-COUPE S.N.C., а также все его филиалы или аффилированные предприятия, его дистрибьюторы, агенты, управляющие, служащие или страховщики не несут ответственность за ущерб, потерю или косвенные расходы, связанные с аппаратом или невозможностью его использования.

# ВАЖНЫЕ МЕРЫ ПРЕДОСТОРОЖНОСТИ



**ВНИМАНИЕ!** Во избежание несчастных случаев (электротравмы, ранения и пр.) и для снижения материального ущерба, нанесенного неправильным использованием вашего аппарата, внимательно прочитайте следующие инструкции и строго соблюдайте их выполнение. Это поможет вам лучше ознакомиться с аппаратом и правильно его использовать. Прочитайте полностью данные рекомендации и ознакомьте с ними всех лиц, пользующихся аппаратом.

## РАСПАКОВКА

- Осторожно выньте из упаковки все оборудование, а также все принадлежности или специальную оснастку, находящиеся в коробках.
- Соблюдайте **ОСТОРОЖНОСТЬ** при распаковке режущих инструментов: ножей, дисков и др.

## УСТАНОВКА

- Рекомендуется устанавливать аппарат на устойчивую поверхность.

## ПОДКЛЮЧЕНИЕ

- Убедитесь, что напряжение вашей электросети соответствует напряжению, указанному на заводской табличке корпуса двигателя, и что она рассчитана на необходимую силу тока.
- Обязательно подсоедините аппарат к розетке с заземлением.

## РАБОТА

- Соблюдайте осторожность при работе с режущими инструментами (дисками или ножами).

## ПРОЦЕДУРА СБОРКИ

- Строго соблюдайте различные процедуры сборки (см. стр. 80) и убедитесь, что все принадлежности правильно установлены.

## ИСПОЛЬЗОВАНИЕ

- Никогда не пытайтесь убрать предохранительные системы и блокировки.
- Никогда не вставляйте посторонние предметы в рабочую емкость.
- Никогда не проталкивайте пищевые продукты рукой.
- Не перегружайте аппарат.
- Никогда не включайте порожний аппарат.

## ОЧИСТКА

- В целях предосторожности перед операциями очистки всегда отключайте ваш аппарат.
- Систематически очищайте аппарат и его принадлежности по окончании работы.
- Не погружайте блок двигателя в воду.
- Для алюминиевых деталей используйте подходящее моющее средство.

- Для пластмассовых деталей не используйте моющие средства с высокой щелочностью (высокая концентрация натрия или аммиака).

- Robot-Coupe ни в коем случае не несет ответственность за несоблюдение пользователем элементарных правил санитарной гигиены.

## ТЕХУХОД

- Перед любыми операциями на электрических частях в обязательном порядке отключайте аппарат.

- Регулярно проверяйте состояние прокладок или колец, а также исправность предохранительных систем.

- Тщательно соблюдайте процедуры техухода и проверяйте принадлежности, особенно в случае использования коррозионных продуктов (лимонная кислота и пр.).

- Никогда не пользуйтесь аппаратом в случае повреждения шнура питания или вилки, или если аппарат плохо работает или был поврежден.

- При любых аномалиях в работе обращайтесь в сервисный центр.

## ВЫ ПРИОБРЕЛИ ОВОЩЕРЕЗКУ CL 50 • CL 50 Ultra Variant €

Овощерезка CL 50/CL 50 Ultra - это аппараты, идеально приспособленные для удовлетворения профессиональных нужд. По мере их использования вы откроете многообразие их возможностей.

Модель CL 50 Ultra имеет металлическую емкость и корпус двигателя из нержавеющей стали, модель CL 50 имеет корпус двигателя из поликарбоната.

Простая конструкция аппарата гарантирует удобную очистку: все детали, находящиеся в контакте с продуктами и часто используемые, легко снимаются и очищаются.

Данная инструкция содержит важную информацию для пользователя, которая поможет ему максимально использовать овощерезку этой модели.

**Мы настоятельно рекомендуем перед первым использованием аппарата внимательно прочитать инструкцию по эксплуатации,** которая поможет вам быстро ознакомиться с аппаратом и оценить его преимущества.

## ВВОД В ЭКСПЛУАТАЦИЮ АППАРАТА

### • РЕКОМЕНДАЦИИ ПО ПОДКЛЮЧЕНИЮ

Перед подключением убедитесь, что напряжение вашей электросети соответствует напряжению, указанному на заводской табличке аппарата.



**ВНИМАНИЕ!**

**АППАРАТ ДОЛЖЕН ОБЯЗАТЕЛЬНО ПОДКЛЮЧАТЬСЯ  
К РОЗЕТКЕ С ЗАЗЕМЛЕНИЕМ (РИСК ЭЛЕКТРОТРАВМЫ).**

### • CL 50 € /CL 50 Ultra € Однофазный

Модель CL 50/CL 50 ROBOT-COUPÉ оснащена различными типами двигателей:

230 В / 50 Гц / 1-фазн.

115 В / 60 Гц / 1-фазн.

220 В / 60 Гц / 1-фазн.

Аппарат поставляется с однофазной штепсельной вилкой, соединенной со шнуром питания.

### • CL 50 € /CL 50 Ultra € Трехфазный

Модель CL 50/CL 50 Ultra ROBOT-COUPÉ оснащена различными типами двигателей:

400 В / 50 Гц / 3-фазн.

220 В / 60 Гц / 3-фазн.

380 В / 60 Гц / 3-фазн.

Аппарат поставляется с неизолированным кабелем, который достаточно подсоединить к вилке, соответствующей вашей электросети. Кабель состоит из 4 проводов, один из которых подсоединяется к земле, а остальные три – к трем фазам.

#### Если вы располагаете розеткой с 4 вилками:

- 1) Подсоедините зеленый и желтый заземляющий провод к контакту заземления.
- 2) Подсоедините три другие провода к оставшимся контактам.

**Если вы располагаете розеткой с 5 вилками:** так как аппараты ROBOT-COUPÉ не нуждаются в подсоединении к нейтрали, пятая вилка остается свободной.

**Включите затем аппарат вхолостую и убедитесь, что диск правильно вращается в направлении, обратном часовой стрелке.**

Красная стрелка на корпусе двигателя указывает направление вращения диска. Если диск вращается в направлении часовой стрелки, переключите два провода:

**ЗЕЛЕНЫЙ/ЖЕЛТЫЙ – это провод заземления, НЕ ОТСОЕДИНЯТЬ ЕГО.**

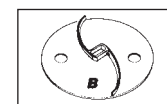
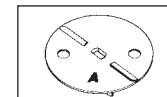
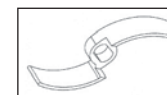
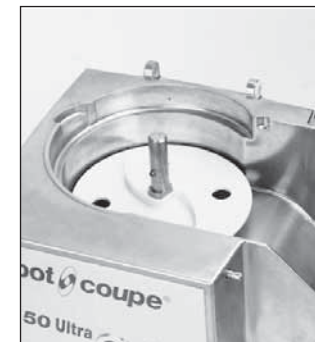
Переключите либо: ❶ и ❷

❶ и ❸

❷ и ❸

## ПРОЦЕДУРЫ СБОРКИ

- 1) Поставьте блок двигателя перед собой и установите диск-сбрасыватель на дно рабочего отсека.



Только диск для терки или тонкого измельчения (капуста, сельдерей, морковь, сыр...).

СТОРОНА А вверх для нежных овощей или цитрусовых (томаты, грибы...).

СТОРОНА В вверх для остальных фруктов и овощей.

- 2) Установите диск на выбор:



**а) Вы выбрали диск для нарезки ломтиками, стружкой или соломкой:**

Установите диск на вал двигателя и убедитесь в правильности установки, прокрутите его в направлении часовой стрелки.



## б) Вы выбрали нарезку кубиками:

установите решетку и диск-измельчитель специально для нарезки кубиками.

Диск-измельчитель может устанавливаться с решеткой в следующих вариантах:

решетка для кубиков \ диск	5x5 мм	8x8 мм	10x10 мм	14x14 мм	20x20 мм	25x25 мм
5 мм	•					
8 мм		•				
10 мм			•			
14 мм				•		
20 мм					•	
25 мм						•

Комбинации, выделенные серым цветом, могут поставляться по заказу.

Установите решетку для нарезки кубиками в емкость овощерезки. Убедитесь, что выступ решетки хорошо вошел в гнездо корпуса двигателя.



Установите затем соответствующий диск-измельчитель (диск с прямым лезвием) и прокрутите его в направлении часовой стрелки, чтобы проверить правильность его установки.

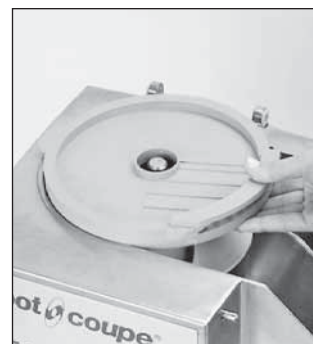
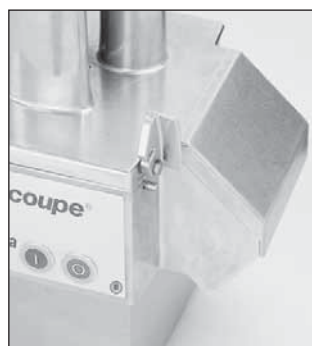
## с) Вы выбрали приготовление фри:

Комплект состоит из решетки для приготовления фри и специального диска-измельчителя для фри.

Установите решетку для приготовления фри в рабочий отсек овощерезки. Убедитесь, что она правильно установлена: гребенка для фри должна находиться на уровне сброса.



3) Установите головку овощерезки на вал двигателя. Крепежная лапка находится перед вами с правой стороны.



Установите затем соответствующий диск-измельчитель и прокрутите его в направлении часовой стрелки, чтобы проверить правильность его установки.



## СМЕНА ДИСКА:

1) Поставьте блок двигателя перед собой, правой рукой разблокируйте алюминиевую крепежную лапку, служащую для блокировки головки овощерезки на блоке двигателя.



Приподнимите головку овощерезки, наклоняя ее назад, чтобы высвободить емкость.

2) Снимите диск, приподнимая его снизу с помощью втулки и, при необходимости, поворачивая его в направлении, противоположном вращению часовой стрелки, чтобы разблокировать его и привести во вращение диск-сбрасыватель.

Если вы используете комплект для нарезки кубиками, рекомендуется снять комплект решетка + диск одновременно. Для облегчения этой операции прокрутите диск-сбрасыватель.

3) Если вы монтируете комплект для нарезки кубиками, рекомендуется протереть емкость влажной тряпкой или смоченной губкой, особенно расцепку, на которую устанавливается решетка.



**Всегда используйте хорошо очищенную решетку.**

После работы с мягкими продуктами и перед приготовлением твердых продуктов тщательно очищайте решетку.

4) Процедура сборки диска-сбрасывателя, диска или комплекта для нарезки кубиками описана в разделе "Процедуры сборки" пп. 1) и 2).

5) Закройте крышку овощерезки и заблокируйте ее на блоке двигателя с помощью крепежной лапки.

## ИСПОЛЬЗОВАНИЕ И ВЫБОР ДИСКОВ

Головка овощерезки оборудована 2 воронками:

- **большая воронка** для нарезки объемистых овощей, таких как капуста, сельдерей и пр.
- **воронка со встроенной трубкой** особенно эффективна для точной нарезки длинных и нежных продуктов. Для достижения оптимального результата используйте воронку в качестве направляющей для нарезки.






### ИСПОЛЬЗОВАНИЕ БОЛЬШОЙ ВОРОНКИ

- Поднимите толкатель, чтобы открыть вход в воронку.
- Загрузите ее овощами до самого верха.
- Установите толкатель вертикально воронке.
- Нажимайте на толкатель только для сопровождения нарезки овощей. Сила нажатия изменяется в зависимости от типа продукта, однако чрезмерное нажатие может вызвать ненужную перегрузку аппарата.
- Перед нарезкой капусты лучше сначала разрезать ее на две части и вынуть кочерыжку во избежание излишних усилий и получения лучшего качества нарезки.

### ИСПОЛЬЗОВАНИЕ ВОРОНКИ С ТРУБКОЙ

Загрузите воронку овощами до самого верха. Нажимите на толкатель и удерживайте его в этом положении, пока все овощи не будут полностью нарезаны.

**Во избежание плохого качества нарезки всегда нажимайте на овощи с помощью толкателя.**

ПРЯМЫЕ ЛОМТИКИ 	
П 0,8	капуста
П 1	морковь / капуста / огурцы / лук / картофель / лук-порей
П 2/п 3	лимон / морковь / грибы / капуста / картофель / огурцы / кабачки / лук / лук-порей / перец
П 4/п 5	баклажаны / свекла / морковь / грибы / огурцы / перец / редька / салат / картофель / томаты
П 8/п 10	баклажаны / картофель / кабачки / морковь
П 14	картофель / кабачки / морковь
ВОЛНИСТЫЕ ЛОМТИКИ 	
В 2	свекла / картофель / морковь / кабачки
В 3	свекла / картофель / морковь / кабачки
В 5	свекла / картофель / морковь / кабачки
ТЕРКА 	
Т 1,5	сельдерей / сыр
Т 2	морковь / сельдерей / сыр
Т 3	морковь
Т 5	капуста / сыр
Т 7	капуста / сыр
Т 9	капуста / сыр
	Пармезан / шоколад
	Редька
СОЛОМКА 	
С 2x2	морковь / сельдерей / картофель
С 2x4	морковь / свекла / кабачки / картофель
С 2x6	морковь / свекла / кабачки / картофель
С 4x4	баклажаны / свекла / кабачки / картофель
С 6x6	баклажаны / свекла / сельдерей / кабачки / картофель
С 8x8	сельдерей / картофель
КУБИКИ 	
К 5x5	морковь / кабачки / огурцы / сельдерей
К 8x8	картофель / морковь / кабачки / свекла
К 10x10	картофель / морковь / кабачки / свекла / репа / лук / картофель фри
К 14x14	картофель / морковь / кабачки / павет / сельдерей
К 20x20	картофель / морковь / кабачки / ananas / павет
К 25x25	картофель / кабачки / репа / картофель фри/ дыня / арбуз

### КАРТОФЕЛЬ ФРИ

КФ 8x8 картофель  
КФ 10x10 картофель

## ОЧИСТКА



### ВНИМАНИЕ!

**В целях предосторожности перед любыми операциями очистки рекомендуется всегда отключать аппарат (во избежание риска электротравм).**

Снимите сначала крышку овощерезки, затем диск, решетку (в случае ее использования) и диск-сбрасыватель.

Во избежание почернения алюминия не рекомендуется использовать для очистки посудомоечную машину, предпочтительно мыть овощерезку руками с помощью моющего средства для посуды, затем прополоскать и вытереть.

В случае использования посудомоечной машины рекомендуется применять моющее средство специально для алюминия.

**Никогда не погружайте блок двигателя в воду, очищайте его с помощью влажной тряпки или губки.**



### ВАЖНОЕ ЗАМЕЧАНИЕ

**Убедитесь, что используемое моющее средство можно применять для пластмассовых изделий. Некоторые моющие средства имеют высокую щелочность (например, высокую концентрацию натрия или аммиака) и не могут применяться для пластмассовых изделий во избежание их быстрого повреждения.**

## ТЕХУХОД

### • НОЖИ, ГРЕБЕНКИ И ТЕРКИ

Ножи дисков-измельчителей, гребенки дисков для нарезки соломкой и терки являются изнашиваемыми деталями, поэтому рекомендуется периодически заменять их для обеспечения постоянного хорошего качества нарезки.

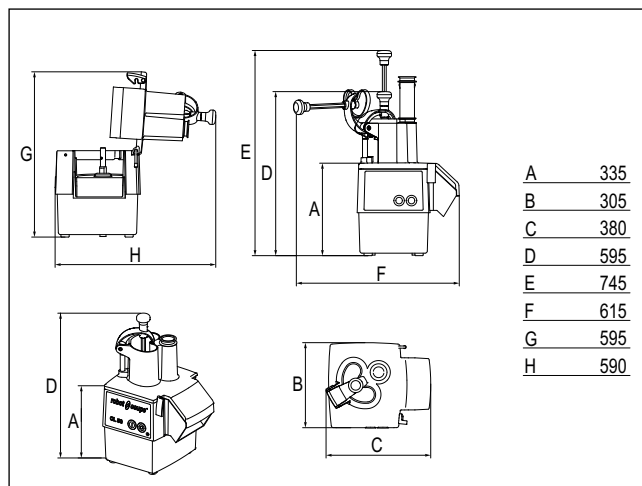
## ТЕХНИЧЕСКИЕ ХАРАКТЕРИСТИКИ

### • ВЕС

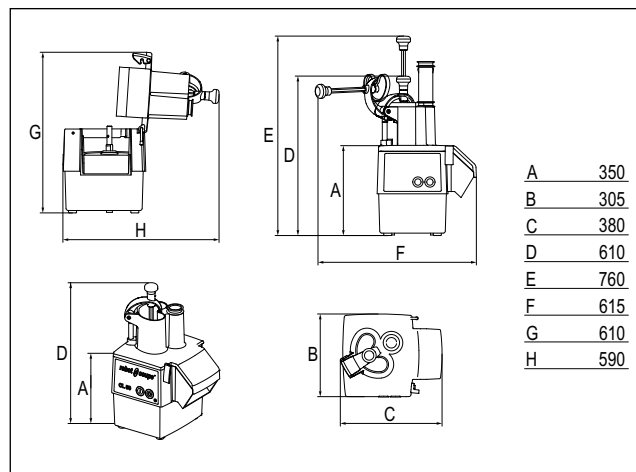
	нетто	в упаковке
Комплект CL 50/CL 50 Ultra	15 кг	18 кг
Средний вес диска	0,5 кг	0,6 кг

### • РАЗМЕРЫ (в мм)

#### CL 50



#### CL 50 Ultra



### • ВЫСОТА РАБОЧЕЙ ПОВЕРХНОСТИ

Рекомендуется устанавливать овощерезки CL 50/CL 50 Ultra на устойчивом рабочем столе так, чтобы высота до верхнего края большой воронки составляла 1,20 - 1,30 м.

### • УРОВЕНЬ ШУМА

Уровень шума, эквивалентный акустическому давлению при работе овощерезок CL 50/CL 50 Ultra вхолостую, составляет менее 70 дБ(A).

### • ЭЛЕКТРИЧЕСКИЕ ХАРАКТЕРИСТИКИ

Однофазный аппарат

Двигатель	Скорость (об/мин)	Ток (А)
230 В / 50 Гц	375	5,7
240 В / 50 Гц	375	5,4
115 В / 60 Гц	450	12
220 В / 60 Гц	450	5,7

Трехфазный аппарат

Двигатель	Скорость (об/мин)	Ток (А)
400 В / 50 Гц	375	1,7
220 В / 60 Гц	450	3,7
380 В / 60 Гц	450	2,1

Двухскоростной Трехфазный аппарат

Двигатель	Скорость (об/мин)	Ток (А)
400 В / 50 Гц	375 / 750	1,8 / 2,1

- Мощность обозначена на заводской табличке.

## ЗАЩИТА

Модели CL 50/CL 50 Ultra имеют магнитную систему защиты, которая останавливает двигатель в момент открытия большой воронки или поднятия крышки, предотвращая доступ ко всем работающим режущим инструментам.

Для повторного включения аппарата достаточно заблокировать крышку и нажать на кнопку включения.

Кроме того, защелки блокировки крышки имеют предохранительное устройство, предотвращающее включение аппарата при неправильном закрытии крышки.

**⚠ ВНИМАНИЕ!**

Нож и лезвия являются режущими инструментами, соблюдайте осторожность при работе с ними.

Аппараты CL 50/CL 50 Ultra имеют предохранительную систему **защиты от перегрева**, которая автоматически останавливает двигатель при очень длительной работе или перегрузке.

В таком случае подождать полного охлаждения аппарата и вновь включить его.



## НАПОМИНАНИЕ

**Никогда не пытайтесь убрать предохранительные системы и блокировки.**

**Никогда не вводите посторонние предметы в рабочую емкость.**

**Никогда не проталкивайте продукты рукой.**

**Не перегружайте аппарат.**

**Никогда не включайте аппарат вхолостую.**

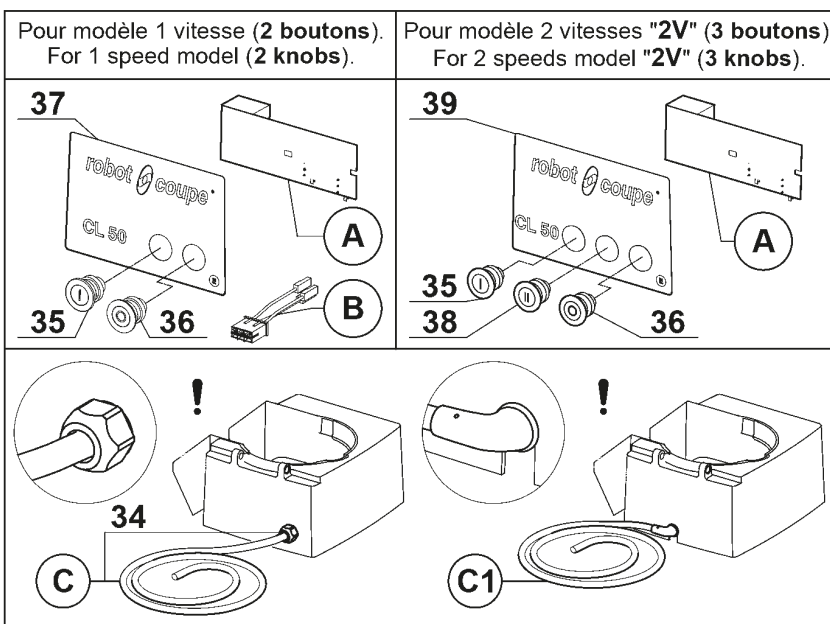
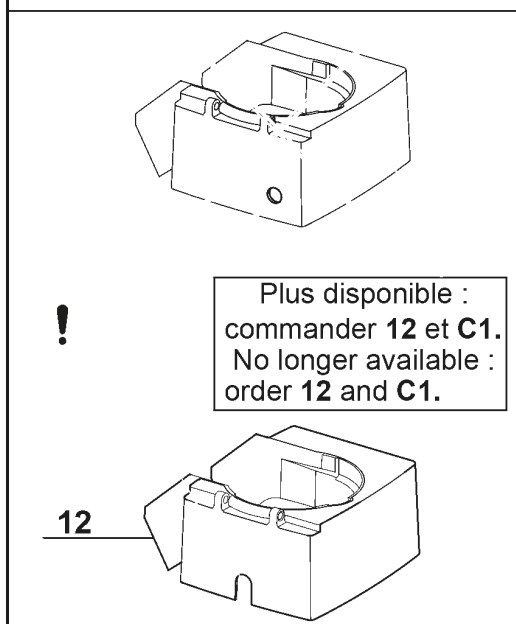
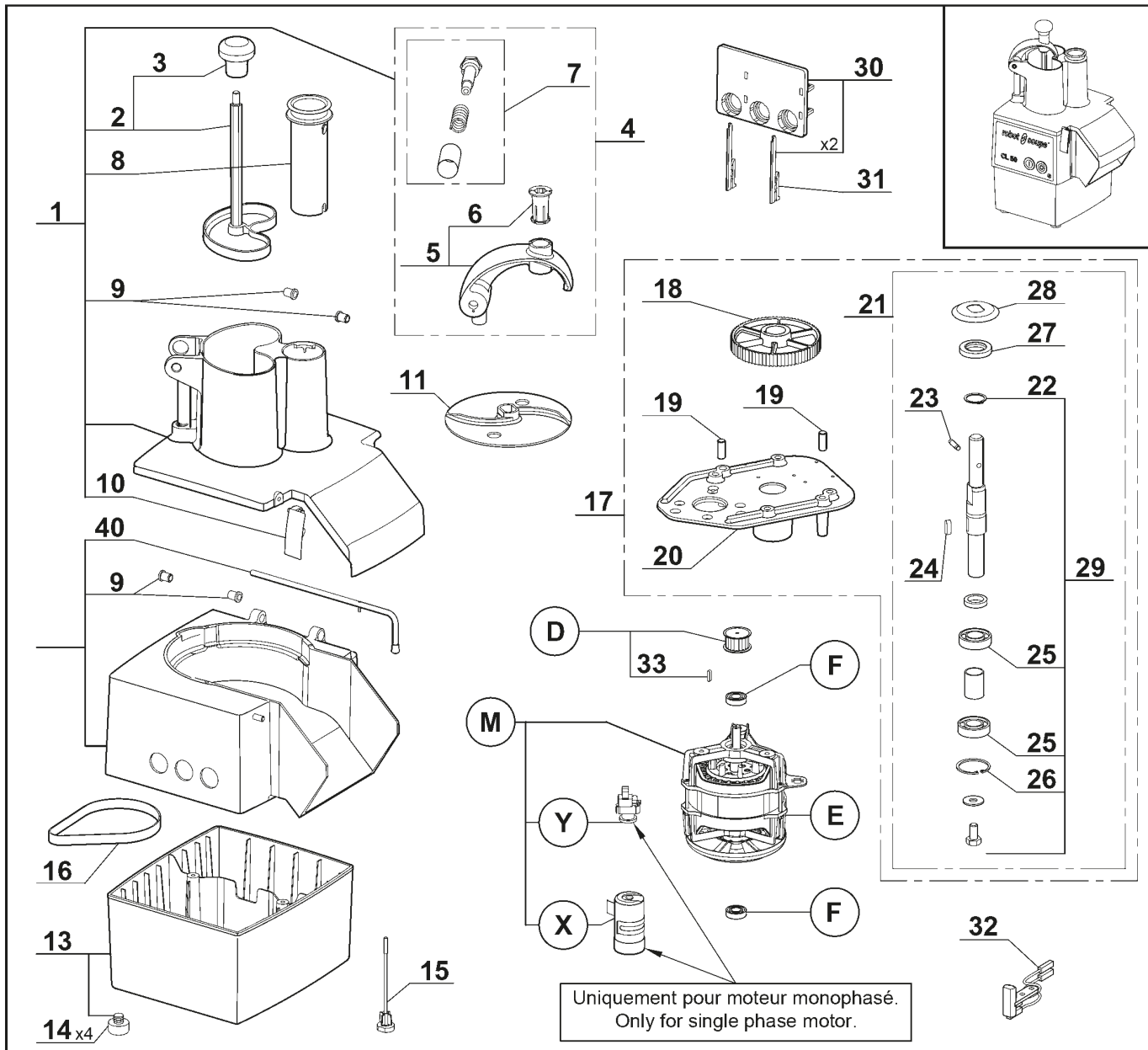
## НОРМЫ

Смотреть декларацию о соответствии стр. 2.

**robot coupe®**

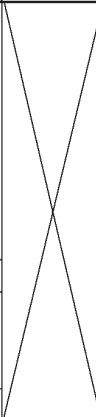
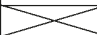
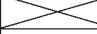
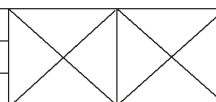
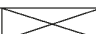
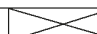
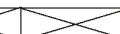
**CL 50 E**

N° de série / Serial number  
- 450 - - - - -



<i>Index</i>	<i>Pièce / Part</i>	<i>Désignation</i>	<i>Description</i>
1	<b>39 700</b>	COUVERCLE COMPLET	COMPLETE FEED LEAD
2	<b>39 701</b>	ENSEMBLE POUSSOIR	VEGETABLE PUSHER ASSEMBLY
3	<b>117 452</b>	POMMEAU	HANDLE PUSHER
4	<b>39 702</b>	ENSEMBLE GUIDE POUSSOIR + AXE	PUSHER GUIDE + AXLE ASSEMBLY
5	<b>39 703</b>	ENSEMBLE GUIDE POUSSOIR	PUSHER GUIDE ASSEMBLY
6	<b>100 638</b>	BAGUE DE GUIDAGE	PUSHER GUIDING BUSCHING
7	<b>39 704</b>	ENSEMBLE AXE DE CHAPE	GUIDE AXLE ASSEMBLY
8	<b>118 324</b>	POUSSOIR CAROTTES	CARROTS PUSHER
9	<b>39 705</b>	BAGUE EPAULEE (QTE=2)	SHOULDERED RINGS (QTY=2)
10	<b>29 501</b>	ENSEMBLE TAQUET D'ACCROCHAGE	LATCH ASSEMBLY
11	<b>102 690</b>	DISQUE EVACUATEUR	SLING PLATE
12	<b>39 706</b>	ENSEMBLE CUVE	BOWL ASSEMBLY
13	<b>39 717</b>	CAPOT PLASTIQUE	PLASTIC MOTOR ENCLOSURE
14	<b>117 579</b>	PIED (QTE=1)	FOOT (QTY=1)
15	<b>118 387</b>	VIS FIXATION SURMOULE (QTE=1)	MOTOR ENCLOSURE SCREW (QTY=1)
16	<b>507 341</b>	COURROIE HTD 450-5MX15	BELT HTD 450-5MX15
17	<b>39 707</b>	ENSEMBLE SUPPORT TRANSMISSION	MOTOR SUPPORT ASSEMBLY
18	<b>105 529</b>	POULIE RECEPTRICE	DRIVEN PULLEY
19	<b>510 218</b>	DOUILLE ELASTIQUE	LOCKING PIN
20	<b>105 531</b>	SUPPORT TRANSMISSION	MOTOR SUPPORT
21	<b>39 708</b>	ENSEMBLE AXE RECEPTEUR	TRANSMISSION SHAFT ASSEMBLY
22	<b>203 068</b>	CIRCLIPS EXT 25	C-RING (25)
23	<b>110 308</b>	GOUPILLE ENTRAINEMENT	MOTOR SHAFT PIN
24	<b>203 015</b>	CLAVETTE 6X6X20	KEY 6X6X20
25	<b>510 217</b>	ROULEMENT 6004 2RS	BALL BEARING 6004 2RS
26	<b>203 206</b>	CIRCLIPS INT 42	C-RING (42)
27	<b>501 678</b>	BAGUE ETANCH 25X42X7	SHAFT SEAL 25X42X7
28	<b>101 547</b>	DEFLECTEUR	DEFLECTOR
29	<b>39 709</b>	ENSEMBLE ROULEMENTS	BALL BEARINGS ASSEMBLY
30	<b>29 533</b>	ENSEMBLE SUPPORT PLATINE	CONTROL BOARD SUPPORT ASSEMBLY
31	<b>117 703</b>	CLAVETTE FIXATION PLATINE	CONTROL BOARD FIXING KEY
32	<b>29 451</b>	ENSEMBLE INTERRUPTEUR DE SECURITE	SAFETY SWITCH ASSEMBLY
33	<b>502 768</b>	CLAVETTE MOTEUR 4X4X16	MOTOR SHAFT KEY 4X4X16
34	<b>507 343</b>	PRESSE ETOUPE	STRAIN RELIEF
35	<b>502 170</b>	BOUTON VERT I	GREEN KNOB I
36	<b>502 169</b>	BOUTON ROUGE	RED KNOB
37	<b>403 993</b>	PLAQUE FRONTALE 2 BOUTONS	FRONT PLATE (2 KNOBS)
38	<b>503 268</b>	BOUTON VERT II	GREEN KNOB II
39	<b>403 989</b>	PLAQUE FRONTALE 3 BOUTONS	FRONT PLATE (3 KNOBS)
40	<b>100 703</b>	TIGE DE CHARNIERE	HINGE PIN

Index	Désignation	Description
<b>A</b>	CARTE DE COMMANDE	CONTROL BOARD
<b>B</b>	FAISCEAU DE CONNEXION MOTEUR	MOTOR WIRING HARNESS
<b>C</b>	CABLE D'ALIMENTATION	POWER CORD
<b>C1</b>	CABLE D'ALIMENTATION	POWER CORD
<b>D</b>	ENSEMBLE POULIE MOTRICE	DRIVING PULLEY ASSEMBLY
<b>E</b>	VENTILATEUR	FAN
<b>F</b>	ROULEMENT	BALL BEARING
<b>M</b>	MOTEUR	MOTOR
<b>X</b>	CONDENSATEUR DE DEMARRAGE	STARTING CAPACITOR
<b>Y</b>	RELAIS DEMARRAGE MOTEUR	MOTOR STARTING RELAY

Type	Voltage	A	B	C	C1	D	E	F	M	X	Y			
T01	230/50/1 DK	102 481		39 955	39 303	29 530	118 512	600 457	3 114	600 018	500 289			
T02	230/50/1			39 957	39 699									
T03	230/50/1 ZAF			39 600	39 601									
T04	230/50/1 CH			39 102	39 294									
T05	230/50/1 UK			39 138	39 312									
T06	230/50/1 CHI				39 248									
T07	240/50/1 Aust			39 139	39 444									
T08	220/60/1			39 957	39 699									
T09	220/60/1 BRA			102 485	39 602							39 604	3 172	504 674
T10	220/60/1 SAU			39 138	39 312									
T11	120/60/1			102 481	39 140							39 313		
T12	120/60/1 TWN				39 253							3 115	603 669	500 296
T13	100/50-60/1 JAP			39 140	39 313									
T14	400/50/3	102 479	29 600	39 141	39 314	29 532	106 025	501 270	303 080					
T15	220/60/3								303 077					
T16	380/60/3								303 078					
T17	400/50/3 2V	106 250		39 141	39 314	29 532	106 025	501 270	303 232					

**Exemple de recherche :** Vous avez acheté un CL50 E dont la référence est : 1 972.

Pour trouver les références des pièces identifiées sur le dessin par une lettre, chercher la référence de votre appareil dans le tableau ci-dessous et identifier son "Type" (ici T02), puis dans le tableau précédent, lire les références des pièces sur la ligne correspondante à ce "Type".

**Research example :** You have bought a CL50 E whose reference is : 1 972.

To find the part numbers of the parts identified in the drawing by a letter, look for your machine reference in the table below and identify its "Type" (here T02), then in the above table, read the part numbers in the line corresponding to this "Type".

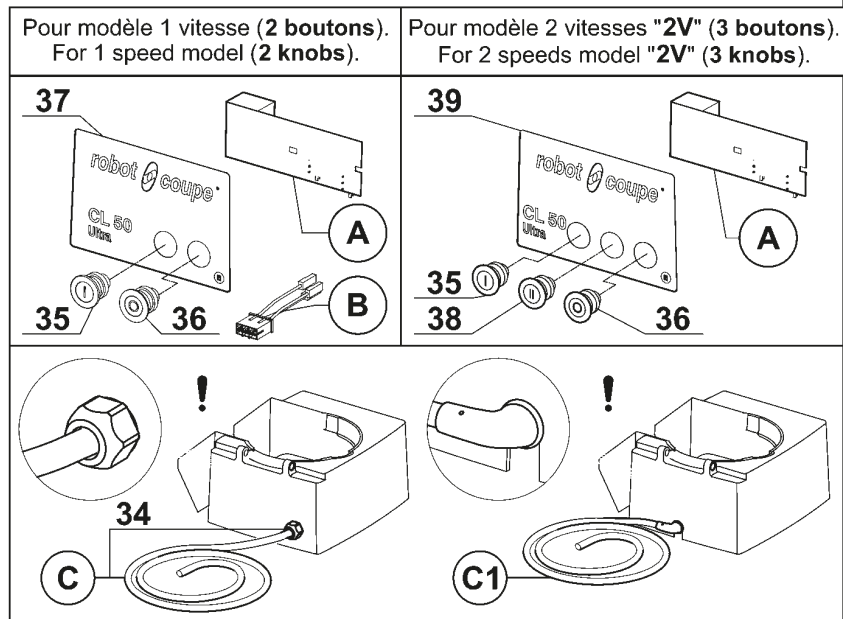
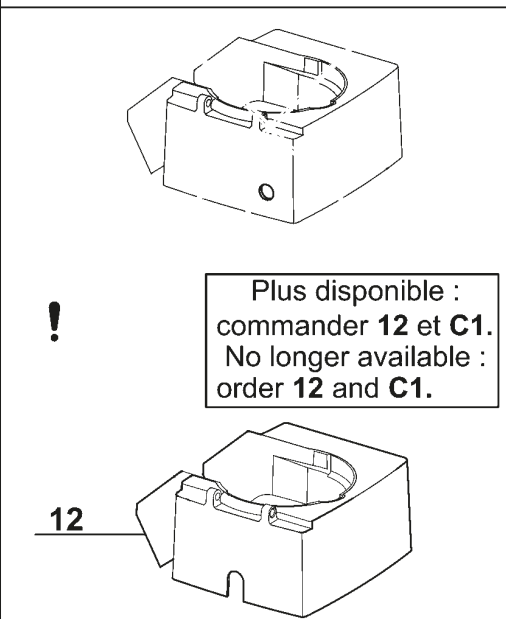
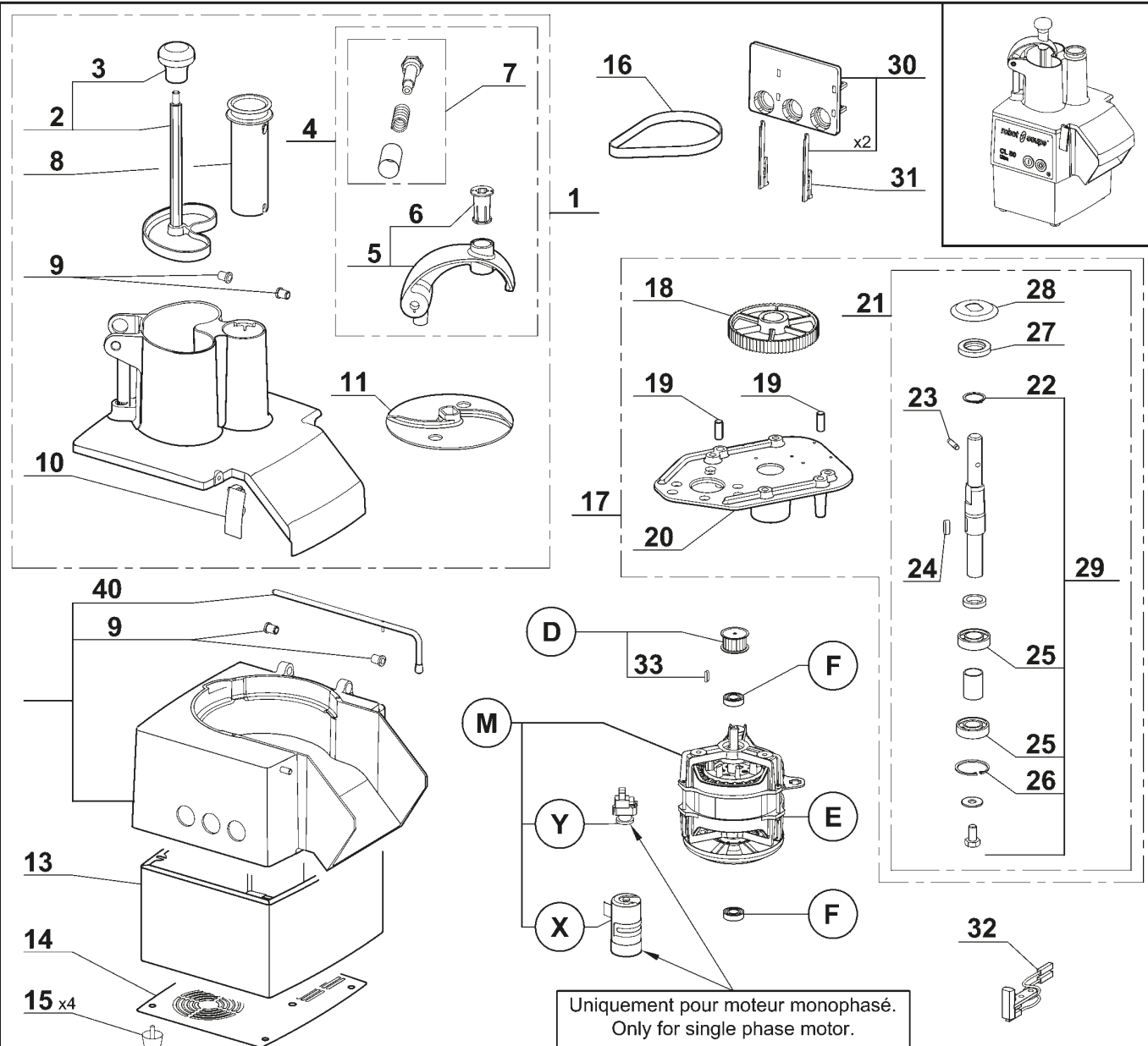
Type	Voltage	Machines									
T01	230/50/1 DK	24 439									
T02	230/50/1	24 440	1 970	1 971	1 972	1 973	1 974	1 983	2 303	3 559	
T03	230/50/1 ZAF	24 651									
T04	230/50/1 CH	24 441									
T05	230/50/1 UK	24 442	1 975								
T06	230/50/1 CHI	24 451									
T07	240/50/1 Aust	24 443									
T08	220/60/1	24 445	1 982								
T09	220/60/1 BRA	24 561	3 556	3 557							
T10	220/60/1 SAU	24 482									
T11	120/60/1	24 444									
T12	120/60/1 TWN	24 484									
T13	100/50-60/1 JAP	24 450	2 010								
T14	400/50/3	24 446	1 976	1 977	1 978	1 979	1 980				
T15	220/60/3	24 447									
T16	380/60/3	24 448									
T17	400/50/3 2V	24 449									



**robot coupe®**

**CL 50 E Ultra**

N° de série / Serial number  
- 452 - - - - -



<i>Index</i>	<i>Pièce / Part</i>	<i>Désignation</i>	<i>Description</i>
1	<b>39 700</b>	COUVERCLE COMPLET	COMPLETE FEED LEAD
2	<b>39 701</b>	ENSEMBLE POUSSOIR	VEGETABLE PUSHER ASSEMBLY
3	<b>117 452</b>	POMMEAU	HANDLE PUSHER
4	<b>39 702</b>	ENSEMBLE GUIDE POUSSOIR + AXE	PUSHER GUIDE + AXLE ASSEMBLY
5	<b>39 703</b>	ENSEMBLE GUIDE POUSSOIR	PUSHER GUIDE ASSEMBLY
6	<b>100 638</b>	BAGUE DE GUIDAGE	PUSHER GUIDING BUSCHING
7	<b>39 704</b>	ENSEMBLE AXE DE CHAPE	GUIDE AXLE ASSEMBLY
8	<b>118 324</b>	POUSSOIR CAROTTES	CARROTS PUSHER
9	<b>39 705</b>	BAGUE EPAULEE (QTE=2)	SHOULDERED RINGS (QTY=2)
10	<b>29 501</b>	ENSEMBLE TAQUET D'ACCROCHAGE	LATCH ASSEMBLY
11	<b>102 690</b>	DISQUE EVACUATEUR	SLING PLATE
12	<b>39 706</b>	ENSEMBLE CUVE	BOWL ASSEMBLY
13	<b>117 686</b>	CAPOT INOX	STAINLESS STEEL MOTOR ENCLOSURE
14	<b>117 687</b>	PLAQUE DE FOND	BOTTOM PLATE
15	<b>500 247</b>	PIED (QTE=1)	FOOT (QTY=1)
16	<b>507 341</b>	COURROIE HTD 450-5MX15	BELT HTD 450-5MX15
17	<b>39 707</b>	ENSEMBLE SUPPORT TRANSMISSION	MOTOR SUPPORT ASSEMBLY
18	<b>105 529</b>	POULIE RECEPTRICE	DRIVEN PULLEY
19	<b>510 218</b>	DOUILLE ELASTIQUE	LOCKING PIN
20	<b>105 531</b>	SUPPORT TRANSMISSION	MOTOR SUPPORT
21	<b>39 708</b>	ENSEMBLE AXE RECEPTEUR	TRANSMISSION SHAFT ASSEMBLY
22	<b>203 068</b>	CIRCLIPS EXT 25	C-RING (25)
23	<b>110 308</b>	GOUPILLE ENTRAINEMENT	DRIVING PIN
24	<b>203 015</b>	CLAVETTE 6X6X20	KEY 6X6X20
25	<b>510 217</b>	ROULEMENT 6004 2RS	BALL BEARING 6004 2RS
26	<b>203 206</b>	CIRCLIPS INT 42	C-RING (42)
27	<b>501 678</b>	BAGUE ETANCH 25x42x7	SHAFT SEAL 25X42X7
28	<b>101 547</b>	DEFLECTEUR	DEFLECTOR
29	<b>39 709</b>	ENSEMBLE ROULEMENTS	BALL BEARINGS ASSEMBLY
30	<b>29 533</b>	ENSEMBLE SUPPORT PLATINE	CONTROL BOARD SUPPORT ASSEMBLY
31	<b>117 703</b>	CLAVETTE FIXATION PLATINE	CONTROL BOARD FIXING KEY
32	<b>29 451</b>	ENSEMBLE INTERRUPTEUR DE SECURITE	SAFETY SWITCH ASSEMBLY
33	<b>502 768</b>	CLAVETTE MOTEUR 4X4X16	MOTOR SHAFT KEY 4X4X16
34	<b>507 343</b>	PRESSE ETOUPE	STRAIN RELIEF
35	<b>502 170</b>	BOUTON VERT I	GREEN KNOB I
36	<b>502 169</b>	BOUTON ROUGE	RED KNOB
37	<b>403 994</b>	PLAQUE FRONTALE 2 BOUTONS	FRONT PLATE (2 KNOBS)
38	<b>503 268</b>	BOUTON VERT II	GREEN KNOB II
39	<b>403 991</b>	PLAQUE FRONTALE 3 BOUTONS	FRONT PLATE (3 KNOBS)
40	<b>100 703</b>	TIGE DE CHARNIERE	HINGE PIN

Index	Désignation	Description
<b>A</b>	CARTE DE COMMANDE	CONTROL BOARD
<b>B</b>	FAISCEAU DE CONNEXION MOTEUR	MOTOR WIRING HARNESS
<b>C</b>	CABLE D'ALIMENTATION	POWER CORD
<b>C1</b>	CABLE D'ALIMENTATION	POWER CORD
<b>D</b>	ENSEMBLE POULIE MOTRICE	DRIVING PULLEY ASSEMBLY
<b>E</b>	VENTILATEUR	FAN
<b>F</b>	ROULEMENT	BALL BEARING
<b>M</b>	MOTEUR	MOTOR
<b>X</b>	CONDENSATEUR DE DEMARRAGE	STARTING CAPACITOR
<b>Y</b>	RELAIS DEMARRAGE MOTEUR	MOTOR STARTING RELAY

Type	Voltage	A	B	C	C1	D	E	F	M	X	Y				
T01	230/50/1 DK	102 481	X	39 955	39 303	29 530	118 512	600 457	3 114	600 018	500 289				
T02	230/50/1			39 957	39 699										
T03	230/50/1 Turq			39 102	39 294										
T04	230/50/1 CH			39 138	39 312										
T05	230/50/1 UK			39 139	39 444										
T06	240/50/1 Aust			39 957	39 699										
T07	220/60/1			39 602	39 604										
T08	220/60/1 BRA			102 485	39 138							39 312	3 172	504 674	
T09	220/60/1 SAU			102 481	39 140							39 313	3 115	603 669	500 296
T10	120/60/1														
T11	400/50/3	102 479	29 600	39 141	39 314	29 532	106 025	501 270	303 080	X	X				
T12	220/60/3								303 077						
T13	380/60/3								303 078						
T14	440/60/3														
T15	400/50/3 2V	106 250	X	39 141	39 314	29 532	106 025	501 270	303 232	X	X				

**Exemple de recherche :** Vous avez acheté un **CL50 E Ultra** dont la référence est : **1 986**.

Pour trouver les références des pièces identifiées sur le dessin par une lettre, chercher la référence de votre appareil dans le tableau ci-dessous et identifier son "**Type**" (ici T02), puis dans le tableau précédent, lire les références des pièces sur la ligne correspondante à ce "**Type**".

**Research example :** You have bought a **CL50 E Ultra** whose reference is : **1 986**.

To find the part numbers of the parts identified in the drawing by a letter, look for your machine reference in the table below and identify its "**Type**" (here T02), then in the above table, read the part numbers in the line corresponding to this "**Type**".

Type	Voltage	Machines									
T01	230/50/1 DK	24 466	2 029								
T02	230/50/1	24 465	1 986	1 987	1 988	3 558	2 027				
T03	230/50/1 Turq	24 467									
T04	230/50/1 CH	24 468									
T05	230/50/1 UK	24 470	1 989	2 028							
T06	240/50/1 Aust	24 469									
T07	220/60/1	24 471	2 031	1 997							
T08	220/60/1 BRA	24 562	1 996	2 026							
T09	220/60/1 SAU	24 478	2 032								
T10	120/60/1	24 472	2 030								
T11	400/50/3	24 473	1 990	1 991	1 992	1 993	1 994	2 033			
T12	220/60/3	24 474									
T13	380/60/3	24 475									
T14	440/60/3	24 477									
T15	400/50/3 2V	24 476	1 995								



# CL50E - CL50E Ultra - CL50 Gourmet A

120V/60Hz - 220V/60Hz - 230V/50Hz 1~

SCHEMA ELECTRIQUE

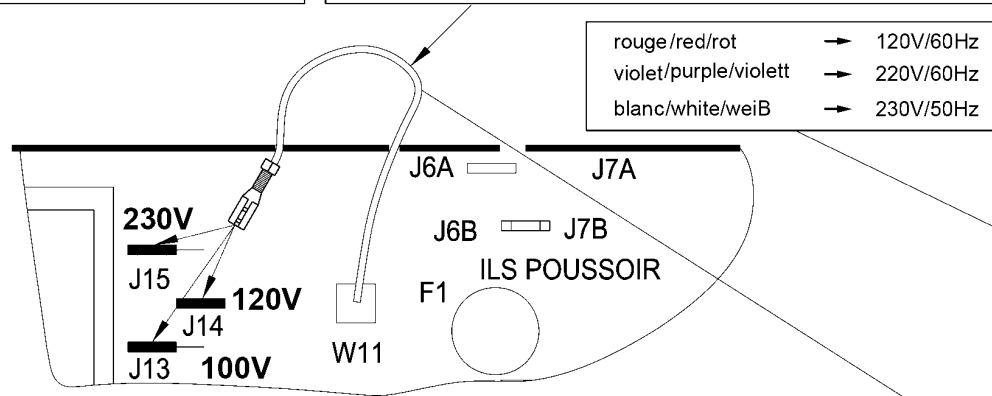
ELECTRIC DIAGRAM

ELEKTRISCHES SCHALTBILD

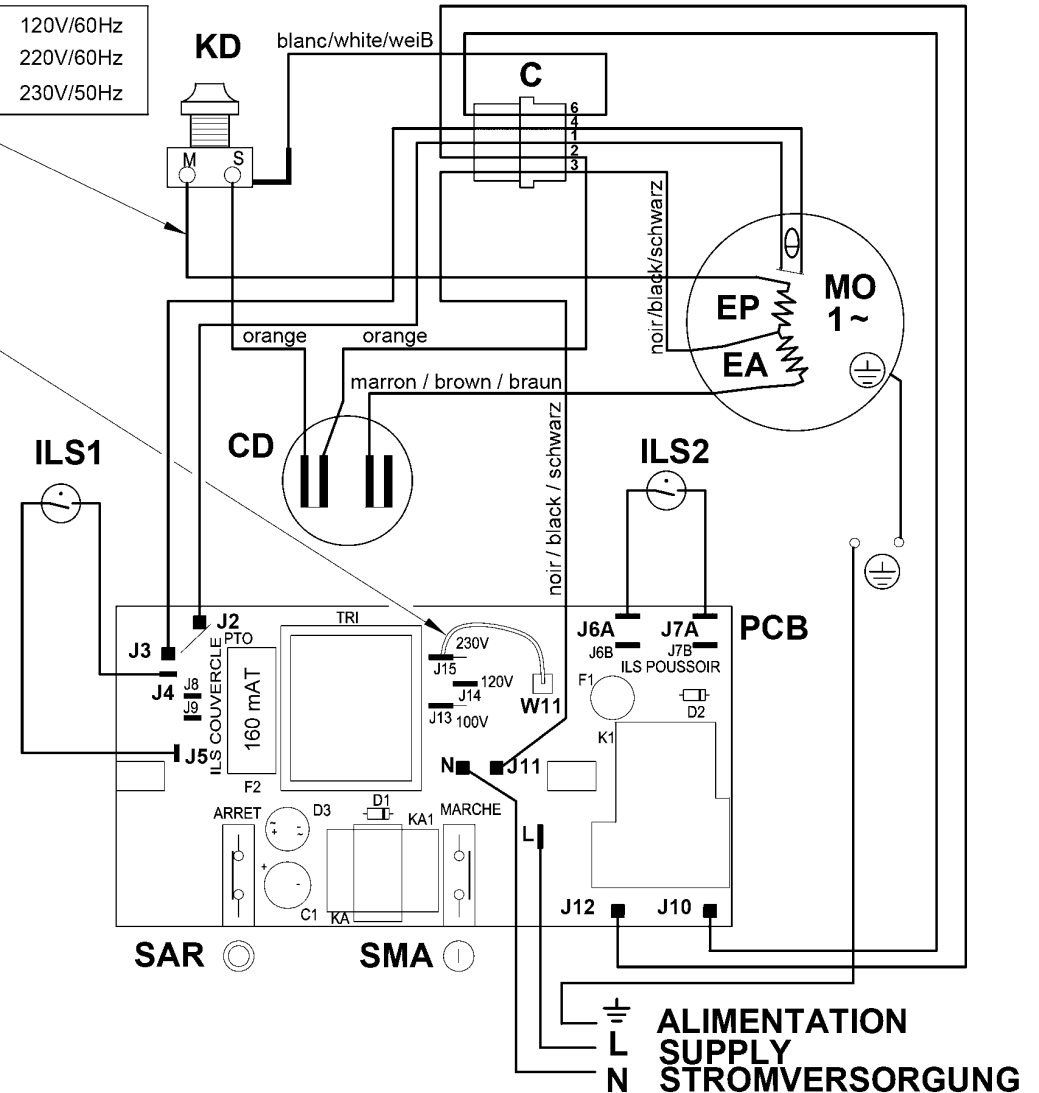


**Important**  
Précautions  
Wichtiger Hinweis

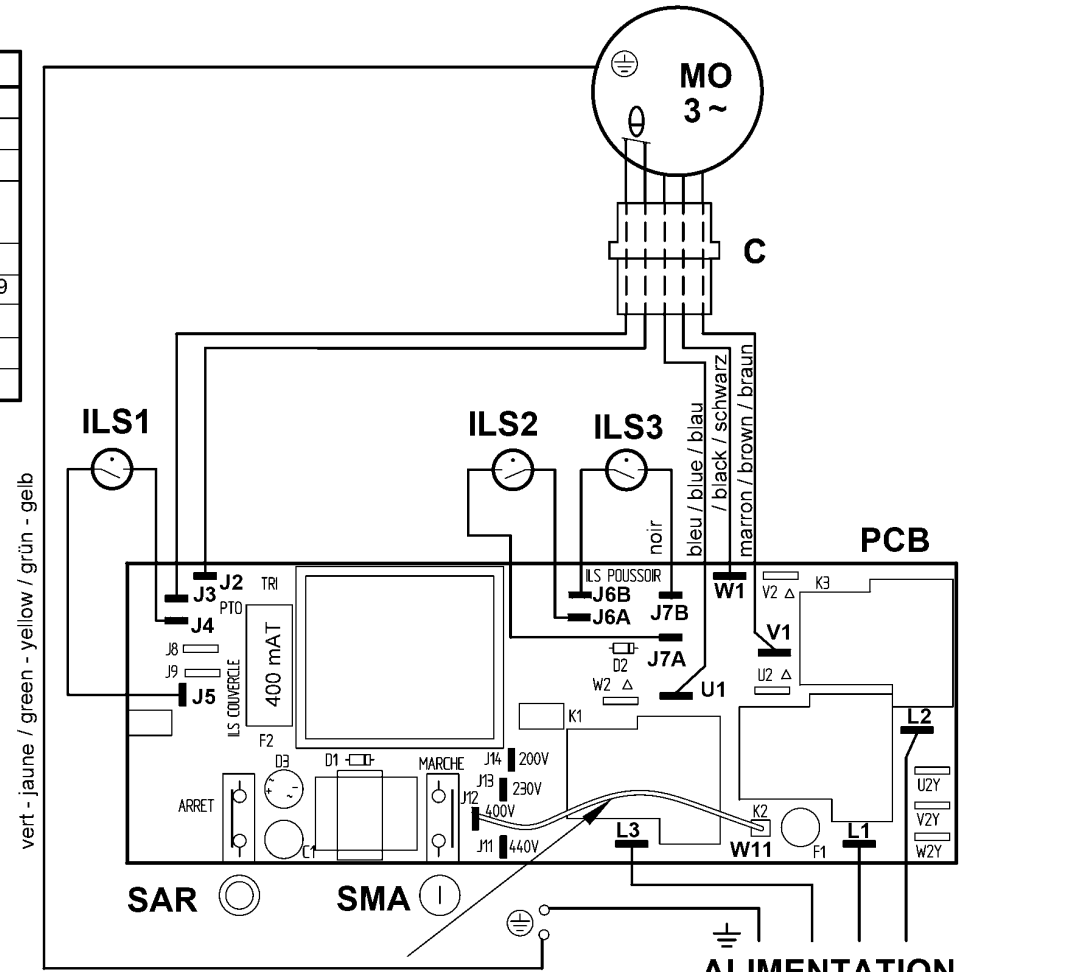
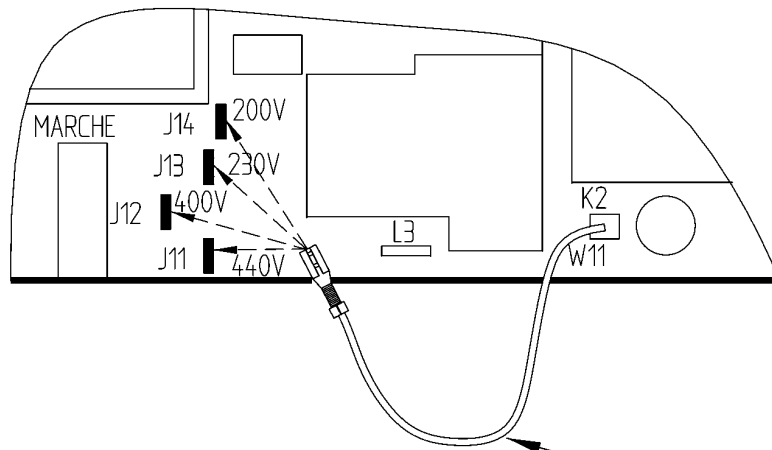
Vérifier que le fil d'adaptation à la tension de votre réseau est correctement positionné .  
Check that the wire which allows the adaptation to the supply voltage is on the right terminal .  
Unbedingt prüfen, ob der Draht zur Anpassung an die Spannung Ihres Stromnetzes korrekt positioniert ist .



	Français	English	Deutsch
C	Connecteur	Connector	Steckverbindung
CD	Condensateur de démarrage	Starting capacitor	Anlasskondensator
ILS1	Interrupteur sécurité couvercle	Lid safety switch	Kontakt Deckelverschluss
ILS2	Interrupteur sécurité pousoir	Pusher safety switch	Sicherheitschalter Stossel
KD	Relais de démarrage	Starting relay	Anlassrelais
MO	Moteur monophasé	Single phase Motor	Motor einphasig
PCB	Carte de commande n° 102485	Control Board # 102485	komand Kart numer 102485
EA	Phase auxiliaire	Starting phase	Hilfsphase
EP	Phase principale	Main phase	Hauptphase
SAR	Bouton pousoir arrêt	Off switch	Stopschalter
SMA	Bouton pousoir marche	On switch	Betriebsschalter
θ	Protecteur thermique moteur	Motor thermal protector	Motorthermoschutz



	Français	English	Deutsch
<b>C</b>	Connecteur	Connector	Steckverbindung
<b>ILS1</b>	Interrupteur sécurité couvercle	Lid safety switch	Kontakt Deckelverschluss
<b>ILS2</b>	Interrupteur sécurité poussoir	Pusher safety switch	Sicherheitsschalter Stosel
<b>ILS3</b>	Interrupteur de sécurité poussoir	Pusher safety switch	Sicherheitsschalter Stosel
	Uniquement CL55D	Only CL55D	Nur BloB CL55D
<b>MO</b>	Moteur monophasé	Single phase Motor	Motor einphasig
<b>PCB</b>	Carte de commande n° 102479	Control Board # 102479	komand Kart numer 102479
<b>SAR</b>	Bouton poussoir arrêt	Off switch	Stopschalter
<b>SMA</b>	Bouton poussoir marche	On switch	Betriebsschalter
$\theta$	Protecteur thermique moteur	Motor thermal protector	Motorthermoschutz



vert - jaune / green - yellow / grün - gelb

**ALIMENTATION  
 SUPPLY  
 STROMVERSORGUNG**

Tension d'alimentation Supply voltage Stromspannung	Connexion Terminal Anschluss
200 V	200 (J14)
220 -> 240 V	230 (J13)
380 -> 415 V	400 (J12)
440 V	440 (J11)

**Important**  
 Précautions  
 Wichtiger Hinweis

Vérifier que le fil d'adaptation à la tension de votre réseau est correctement positionné (voir tableau ci-contre).  
 Check that the wire which allows the adaptation to the supply voltage is on the right terminal (table in the margin).  
 Unbedingt prüfen, ob der Draht zur Anpassung an die Spannung Ihres Stromnetzes korrekt positioniert ist (Tafelgegenüber).



# CL50E - CL50E Ultra - CL50 Gourmet A - CL52E - CL55E

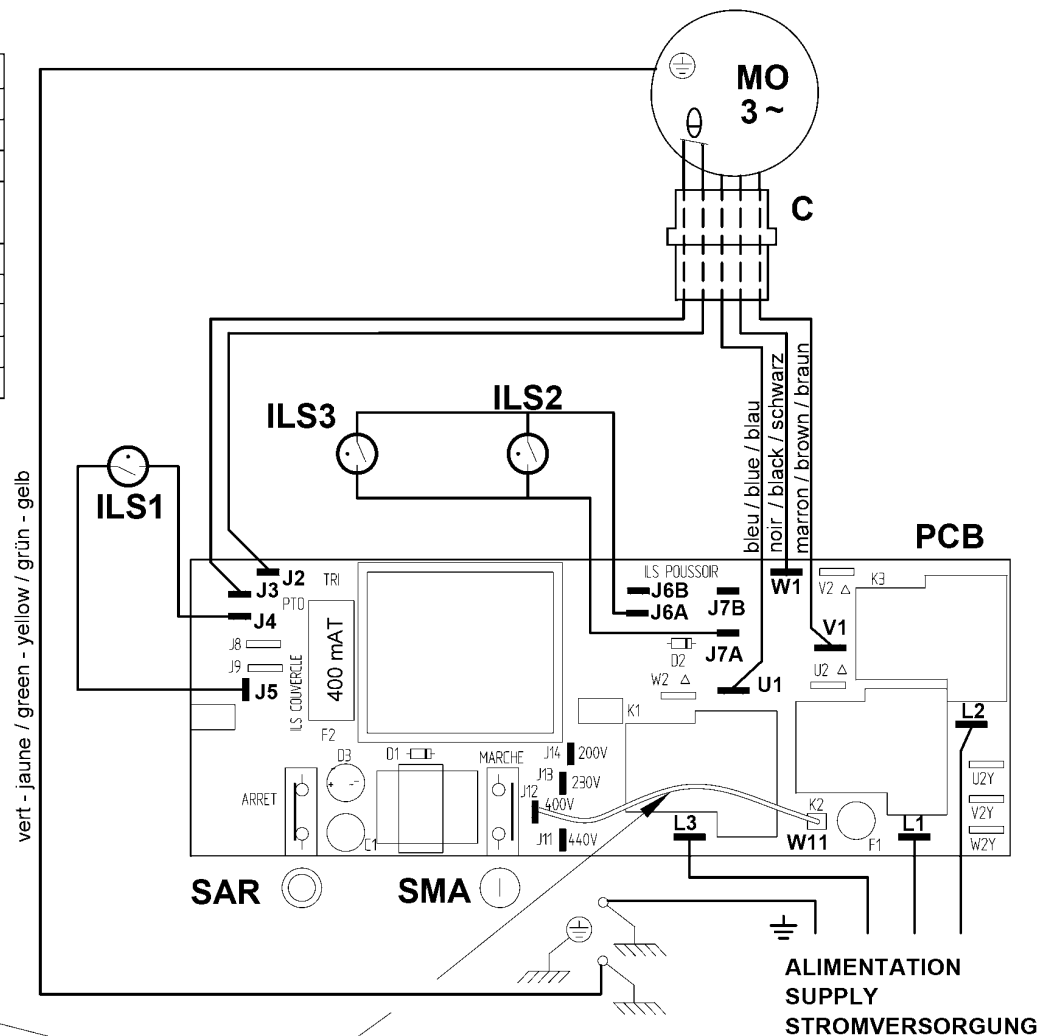
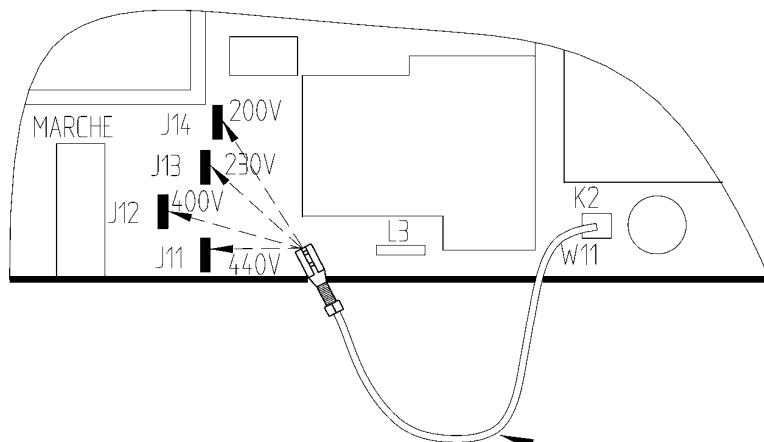
220V/60Hz - 230V/50Hz - 380V/60Hz - 400V/50Hz 3 ~

## SCHEMA ELECTRIQUE

## ELECTRIC DIAGRAM

## ELEKTRISCHES SCHALTBILD

	Français	English	Deutsch
C	Connecteur	Connector	Steckverbindung
ILS1	Interrupteur Sécurité Couvercle	Lid safety switch	Kontakt Deckelverschluss
ILS2	Interrupteur Sécurité Pousoir	Pusher safety switch	Sicherheitschalter Stosel
ILS3	Interrupteur de Sécurité Pousoir uniquement CL55E	Pusher safety switch Only CL55E	Sicherheitschalter Stosel Nur BloB CL55E
MO	Moteur monophasé	Single phase Motor	Motor einphasig
PCB	Carte de Commande Réf 102479	Control Board # 102479	komand Kart numer 102479
SAR	Bouton Pousoir Arrêt	Off switch	Stopschalter
SMA	Bouton Pousoir Marche	On switch	Betriebsschalter
θ	Protecteur thermique moteur	Motor thermal protector	Motorthermoschutz



vert - jaune / green - yellow / grün - gelb

**Important**  
**Précautions**  
**Wichtiger Hinweis**

Vérifier que le fil d'adaptation à la tension de votre réseau est correctement positionné (voir tableau ci-contre).  
 Check that the wire that allows the adaptation to the supply voltage is on the right terminal (table in the margin).  
 Unbedingt prüfen, ob der Draht zur Anpassung an die Spannung Ihres Stromnetzes korrekt positioniert ist (Tafelgegenüber).

Tension d'alimentation Supply voltage Stromspannung	Connexion Terminal Anschluss
200 V	200 (J14)
220 -> 240 V	230 (J13)
380 -> 415 V	400 (J12)
440 V	440 (J11)

# CL50E 2V - CL50E Ultra 2V - CL52E 2V - CL55E 2V

SCHEMA ELECTRIQUE


ELECTRIC DIAGRAM

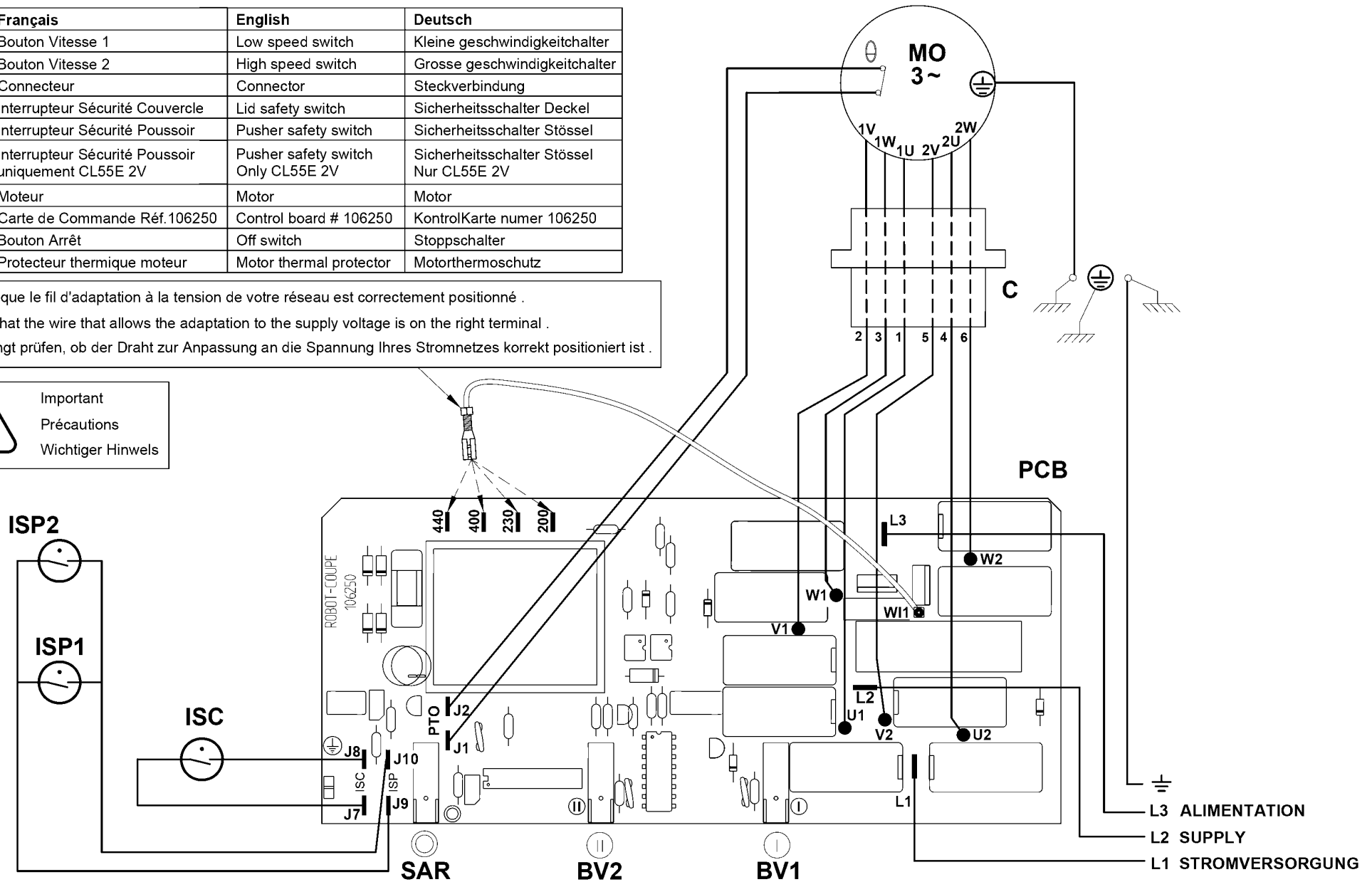
400V/50Hz 3~

ELEKTRISCHES SCHALTBILD

	Français	English	Deutsch
BV1	Bouton Vitesse 1	Low speed switch	Kleine geschwindigkeitshalter
BV2	Bouton Vitesse 2	High speed switch	Grosse geschwindigkeitshalter
C	Connecteur	Connector	Steckverbindung
ISC	Interrupteur Sécurité Couvercle	Lid safety switch	Sicherheitsschalter Deckel
ISP1	Interrupteur Sécurité Pousoir	Pusher safety switch	Sicherheitsschalter Stössel
ISP2	Interrupteur Sécurité Pousoir uniquement CL55E 2V	Pusher safety switch Only CL55E 2V	Sicherheitsschalter Stössel Nur CL55E 2V
MO	Moteur	Motor	Motor
PCB	Carte de Commande Réf.106250	Control board # 106250	KontrolKarte numer 106250
SAR	Bouton Arrêt	Off switch	Stoppschalter
⊖	Protecteur thermique moteur	Motor thermal protector	Motorthermoschutz

Vérifier que le fil d'adaptation à la tension de votre réseau est correctement positionné .  
 Check that the wire that allows the adaptation to the supply voltage is on the right terminal .  
 Unbedingt prüfen, ob der Draht zur Anpassung an die Spannung Ihres Stromnetzes korrekt positioniert ist .

 Important  
 Précautions  
 Wichtiger Hinwels





**robot  coupe®**

**Head Office, French,  
Export and Marketing Department:**

48, rue des Vignerons  
94305 Vincennes Cedex- France  
Tel.: 01 43 98 88 15 - Fax: 01 43 74 36 26  
Email: international@robot-coupe.com

**Delegación comercial en España:**  
Riera Figuera Major, 43  
08304 Mataró (Barcelona)  
Tel.: (93) 741 10 23 - Fax: (93) 741 12 73  
Email: robot-coupe@robot-coupe.e.telefonica.net

**Service Clients Belgique**

26, Rue des Hayettes  
6540 Mont Sainte-Geneviève  
Tél. : (071) 59 32 62  
Fax : (071) 59 36 04  
Email : info@robot-coupe.be

**Robot-Coupe Italia srl**

Via Stelloni Levante 24/a  
40012 Calderara di Reno (BO)  
Tel: 051 72 68 10 - Fax: 051 72 68 12  
Email: info@robot-coupe.it