

- BG** Инструкции за инсталиране
Внимание! Преди да пристъпите към инсталирането, прочетете информацията за безопасност в Ръководството за потребителя.
- CS** Pokyny k instalaci
Upozornění! Před začátkem instalace si přečtěte bezpečnostní informace v návodu k použití.
- DA** Installationsvejledning
Vigtigt! Læs brugsanvisningens instruktioner vedrørende sikkerhed, før installationen påbegyndes.
- DE** Montageanweisung
Achtung! Lesen Sie vor Beginn der Installation die Sicherheitshinweise in der Gebrauchsanweisung.
- EL** Οδηγίες εγκατάστασης
Προειδοποίηση! Πριν συνεχίσετε με την εγκατάσταση, διαβάστε τις πληροφορίες ασφαλείας στο εγχειρίδιο χρήστη.
- EN** Installation Instruction
Warning! Before proceeding with installation, read the safety information in the User Manual.
- ES** Instrucciones de instalación
¡Atención! Antes de realizar la instalación, lea la información de seguridad del Manual del usuario.
- ET** Paigaldusjuhised
Hoiatus! Enne paigaldamist lugege läbi kasutusjuhendis olevad ohutusjuhised.
- FI** Asennusohjeet
Varoituis! Ennen kuin aloitat asennuksen, lue käyttöohjeen sisältämät turvallisuusohjeet.
- FR** Instructions d'installation
Attention! Veuillez lire les consignes de sécurité que contient la Notice d'utilisation avant d'installer l'appareil.
- HR** Upute za instalaciju
Upozorenje! Prije instalacije pročitajte sigurnosne informacije u Uputama za uporabu.
- HU** Üzembe helyezési útmutató
Vigyázat! Mielőtt továbblépné az üzembe helyezésessel, olvassa el a biztonsági információkat a felhasználói kézikönyvben.
- IT** Istruzioni di installazione
Attenzione! Prima di procedere all'installazione, leggere le istruzioni di sicurezza contenute nel Libretto Istruzioni.
- LT** Įrengimo instrukcija
[spėjimas!] Prieš montuodami perskaitykite saugos informaciją naudojimo instrukcijoje.
- LV** Uzstādīšanas norādījumi
Brīdinājums! Pirms turpināt uzstādīšanu, izlasiet lietotāja rokasgrāmatā ietvertu drošības informāciju.
- NL** Installatie-instructies
Waarschuwing! Lees de veiligheidsinformatie in de gebruikershandleiding voordat u met de installatie begint.
- NO** Monteringsanvisning
Advarsel! Les sikkerhetsinformasjonene i bruksanvisningen før du begynner installasjonen.
- PL** Wskazówki dotyczące instalacji
Ostrzeżenie! Przed rozpoczęciem instalacji należy przeczytać informacje dotyczące bezpieczeństwa podane w Instrukcji obsługi.
- PT** Instruções de instalação
Atenção! Antes de continuar a instalação, leia as informações de segurança no Manual de Utilizador.
- RO** Instrucțiuni de instalare
Atenție! Înainte de a trece la instalare, citiți informațiile privind siguranța din Manualul Utilizatorului.
- RU** Указания по установке
Внимание! Перед тем как приступить к установке, прочтите информацию по технике безопасности в руководстве пользователя.
- SK** Pokyny na inštaláciu
Upozornenie! Pred inštaláciou si prečítajte bezpečnostné pokyny v návode na používanie.
- SL** Navodila za namestitvev
Opozorilo! Pred nadaljevanjem z namestitvijo preberite varnostna navodila v navodilih za uporabo.
- SQ** Udhëzime Instalimi
Paralajmërim! Përpara se të kryeni instalimin, lexoni të dhënat e sigurisë në Manualin e Përdorimit.
- SR** Упутство за инсталирање
Упозорење! Пре него што приступите инсталирању уређаја, прочитајте информације о безбедности у Упутству за употребу.
- SV** Installationsanvisningar
Varning! Läs säkerhetsanvisningarna i bruksanvisningen innan du fortsätter med installationen.
- TR** **UK** 



TR

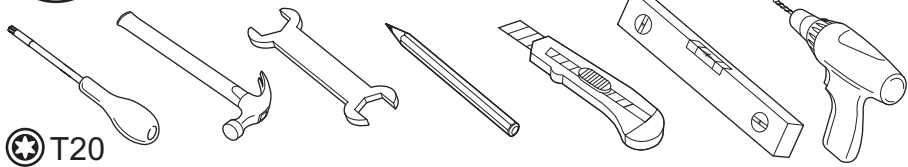
Montaj Talimatları

Uyarı! Montaj işlemine başlamadan önce, kullanma kılavuzundaki güvenlik bilgilerini okuyunuz.

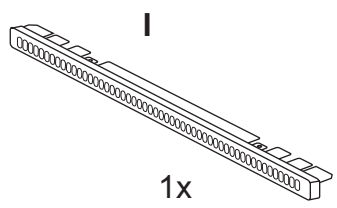
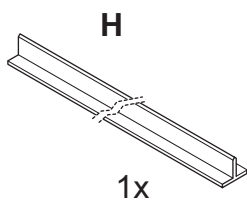
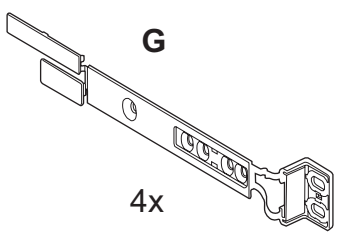
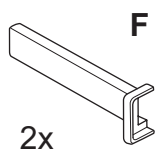
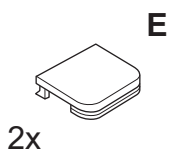
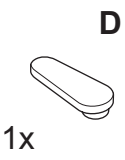
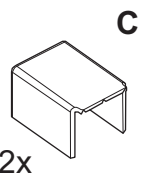
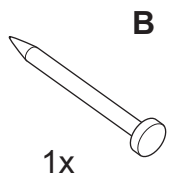
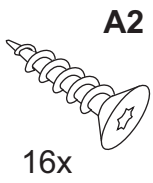
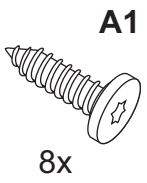
UK

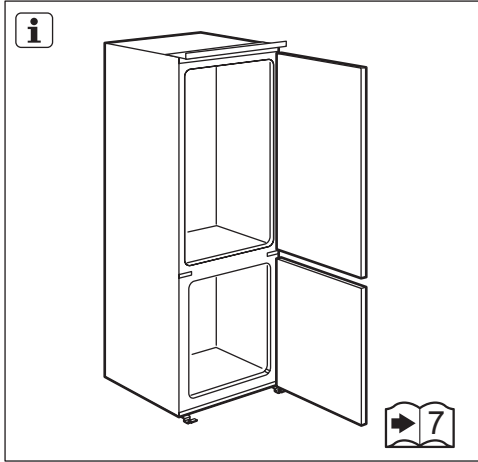
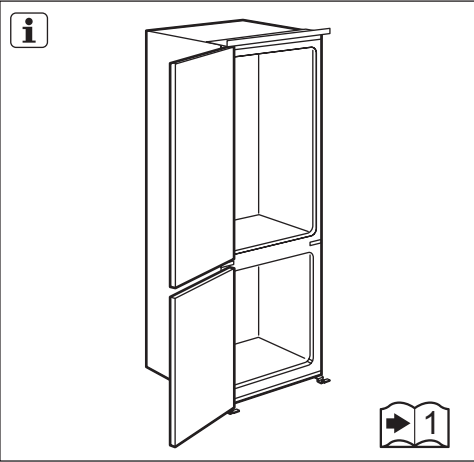
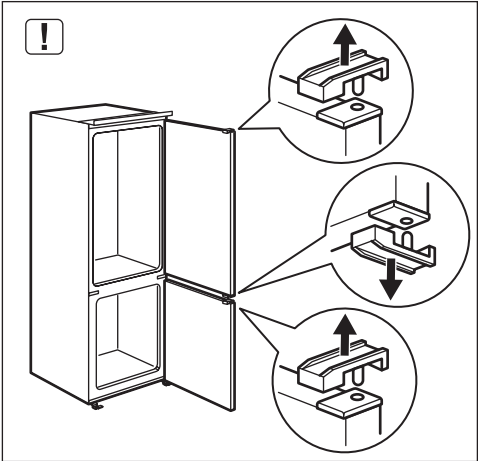
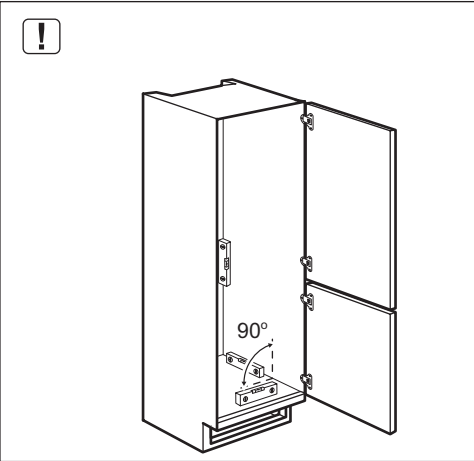
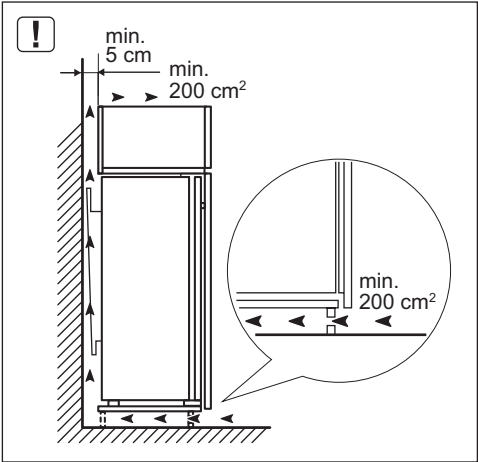
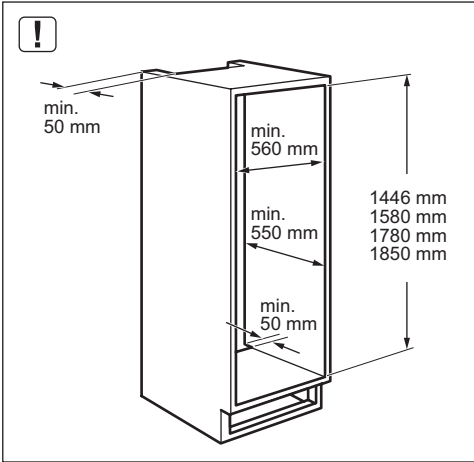
Інструкція з установки

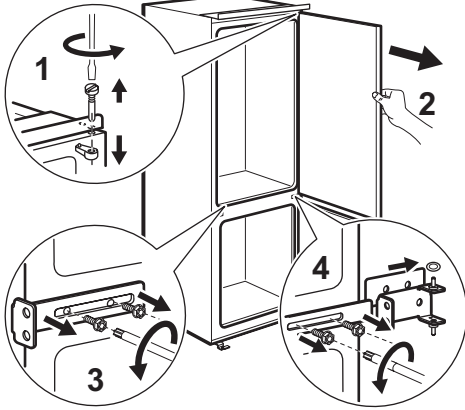
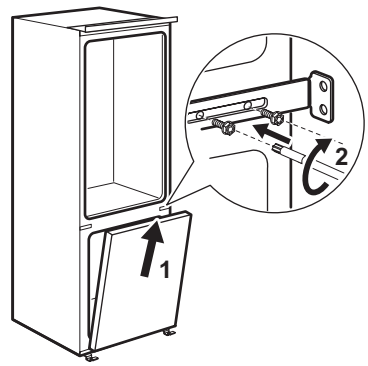
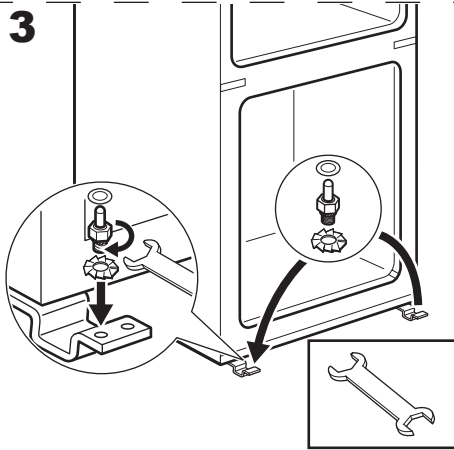
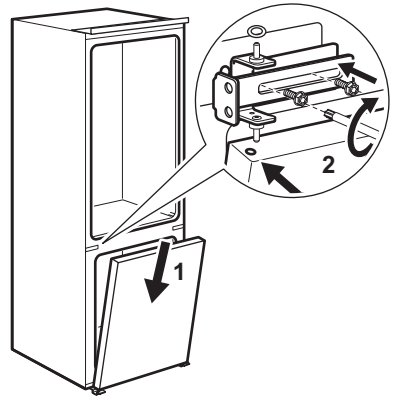
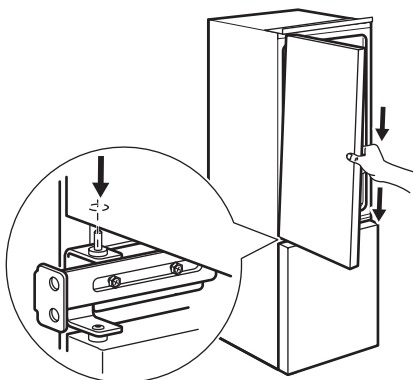
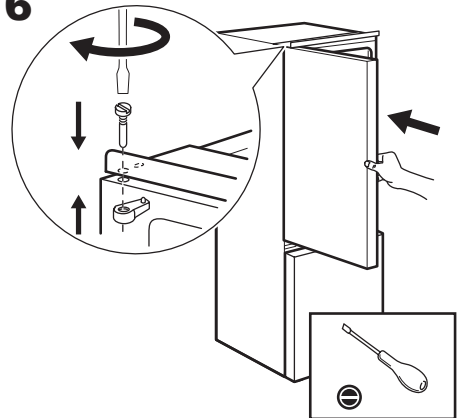
Увага! Перед початком встановлення прочитайте інформацію щодо безпеки у Посібнику користувача.

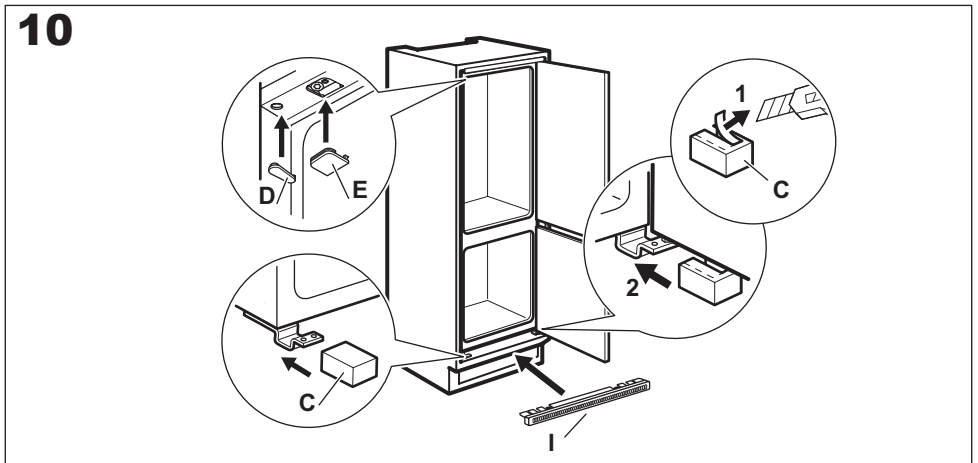
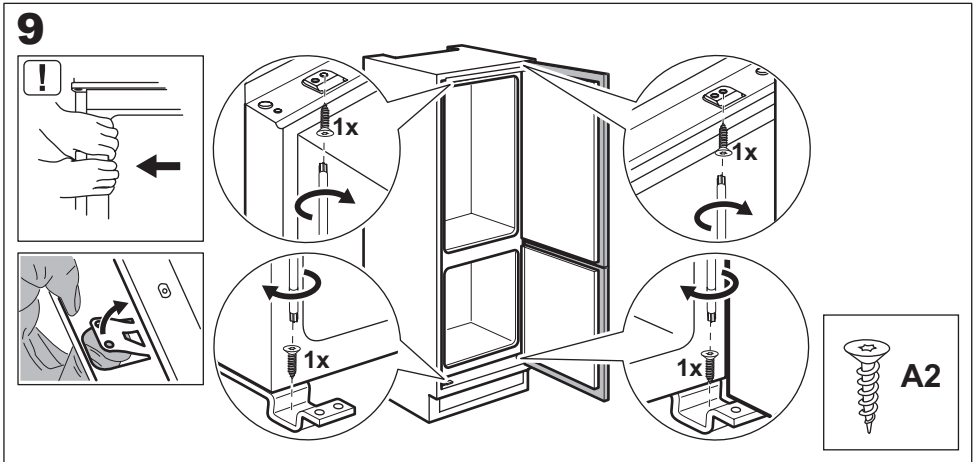
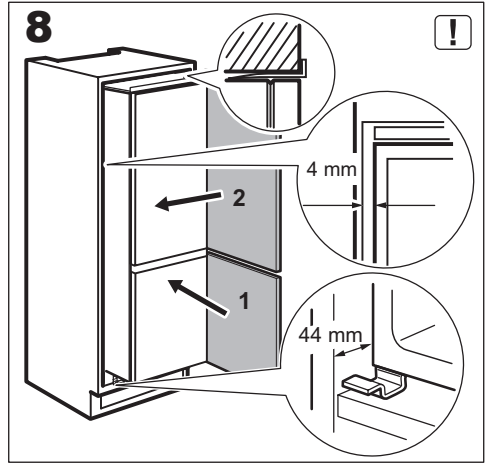
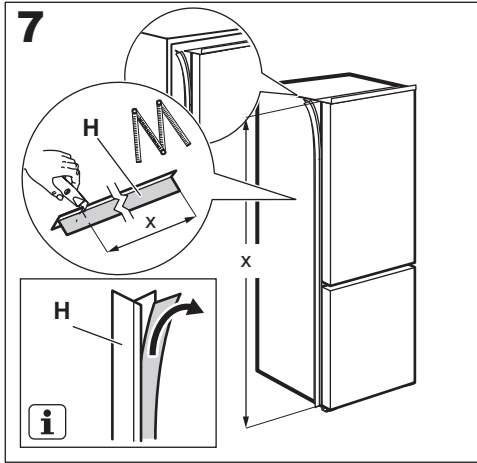


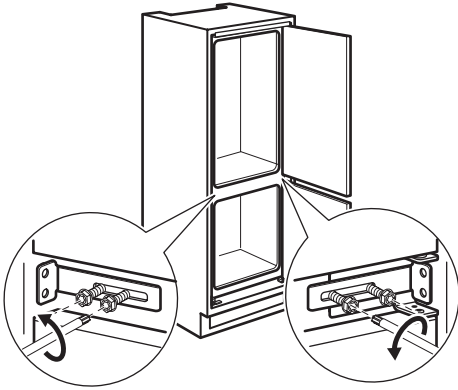
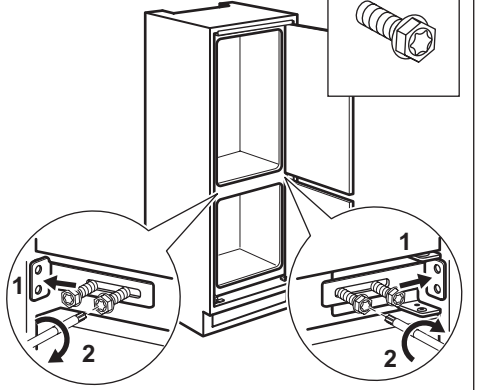
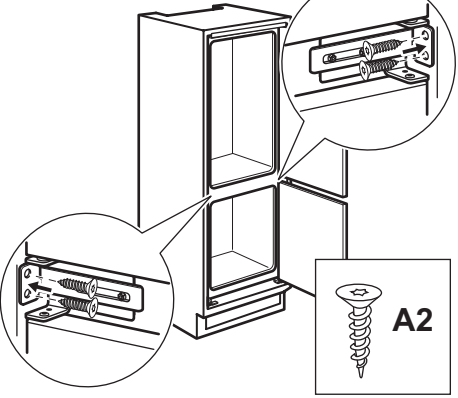
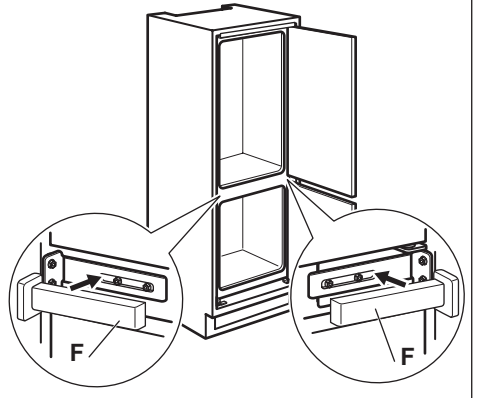
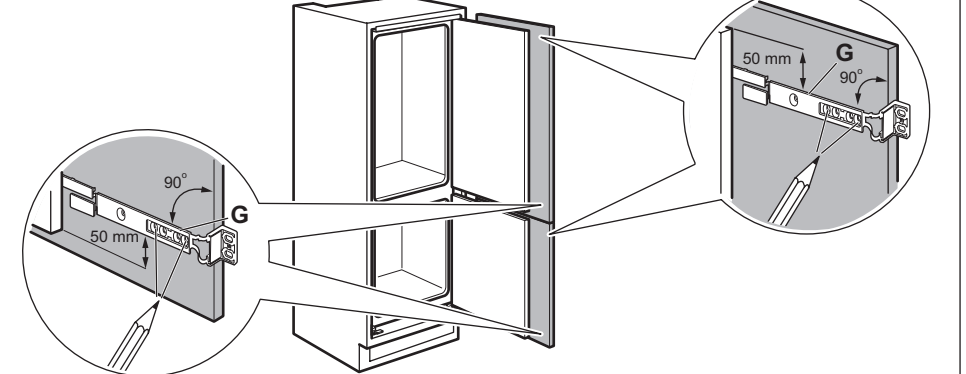
T20

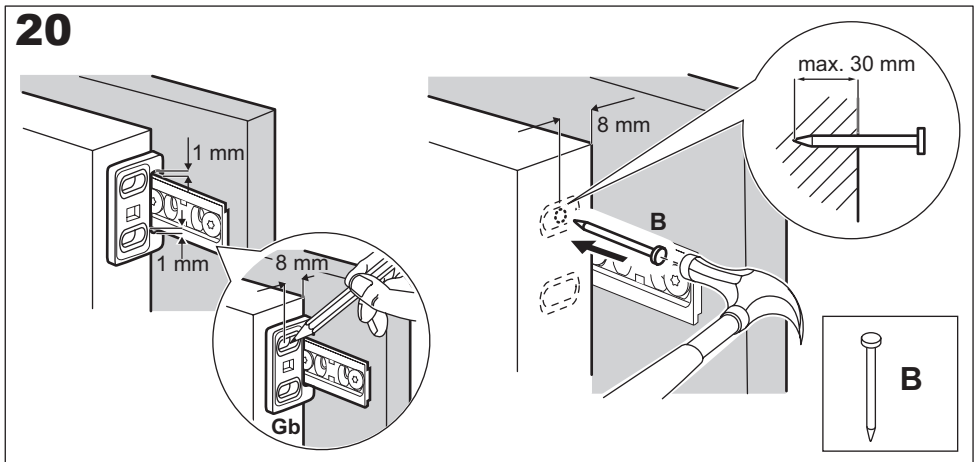
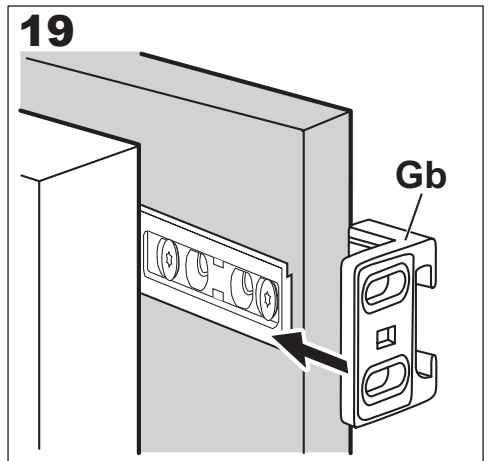
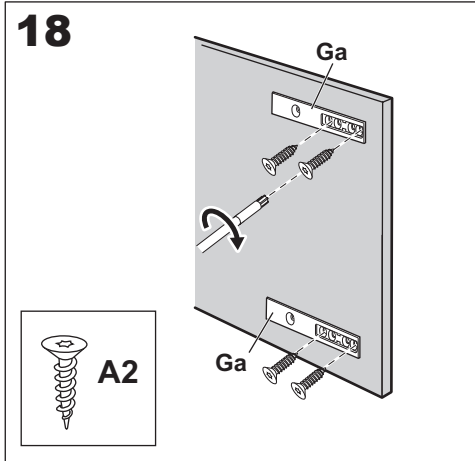
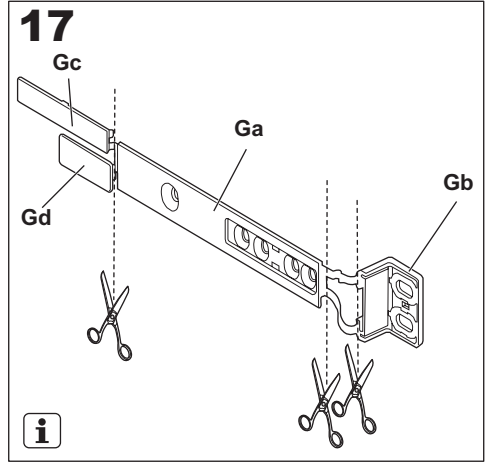
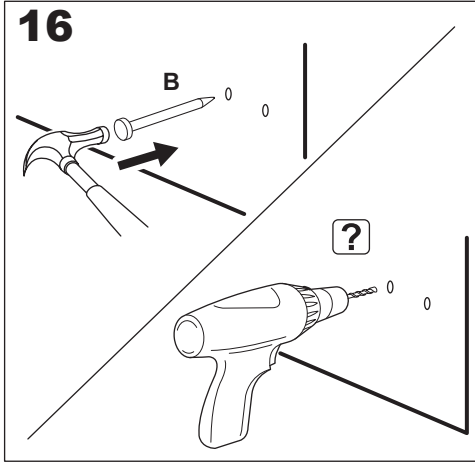




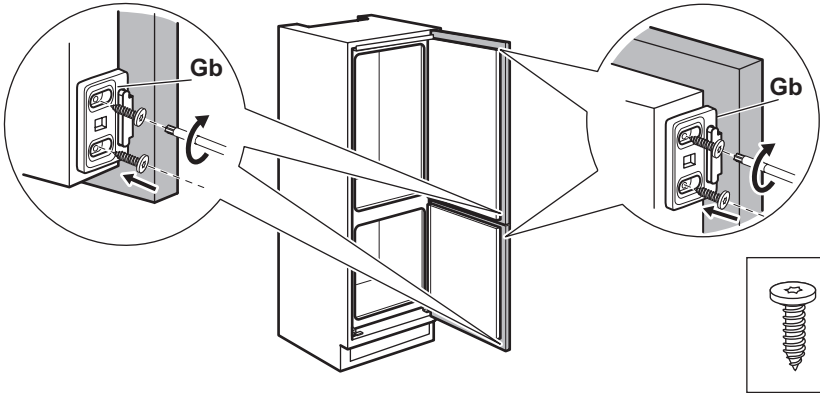
1**2****3****4****5****6**



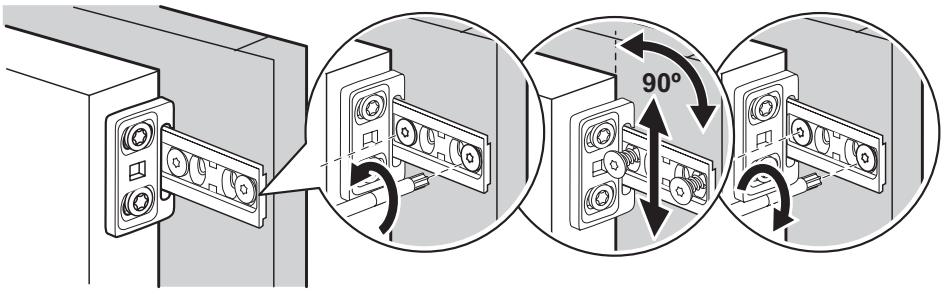
11**12****13****14****15**



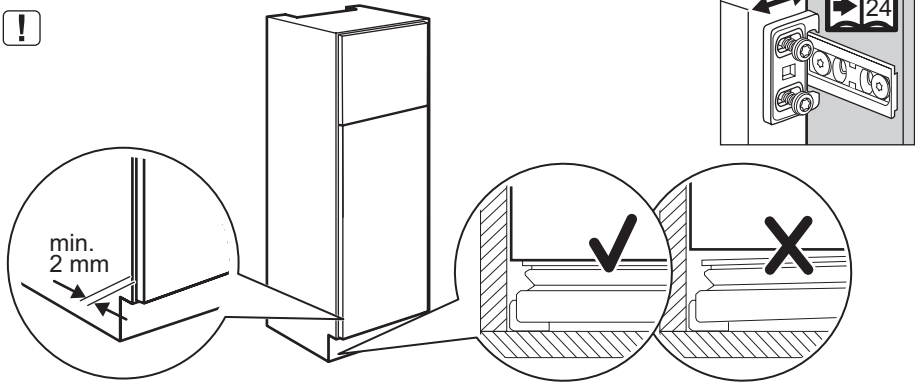
21



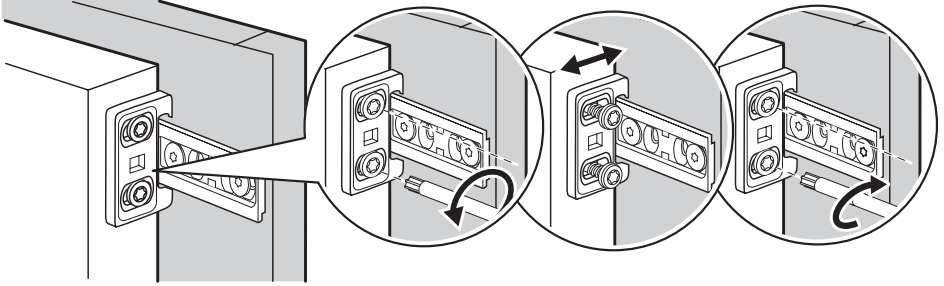
22



23



24



25

