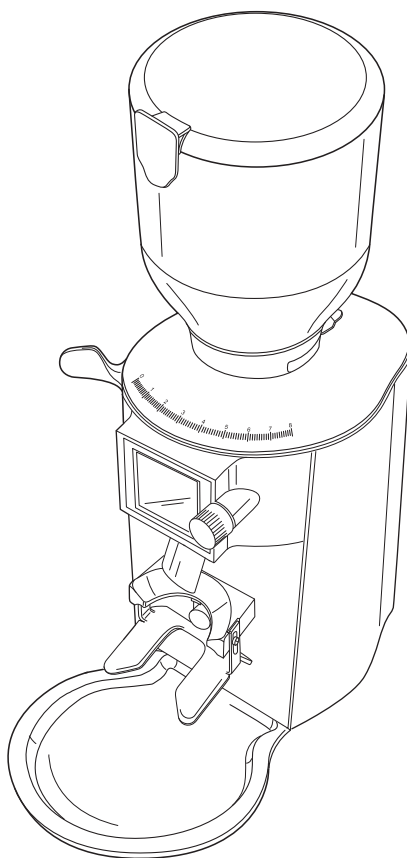


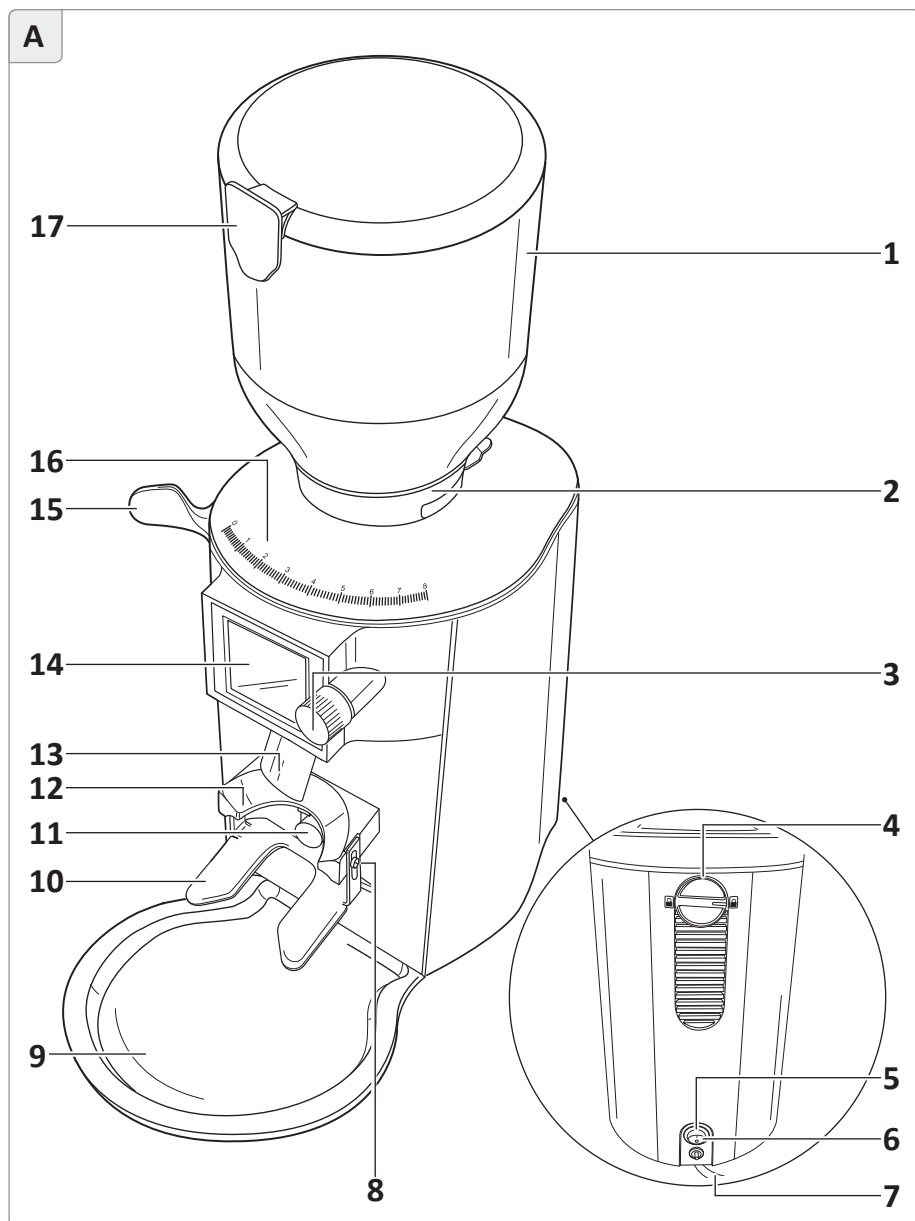
Оригинальное руководство
по эксплуатации

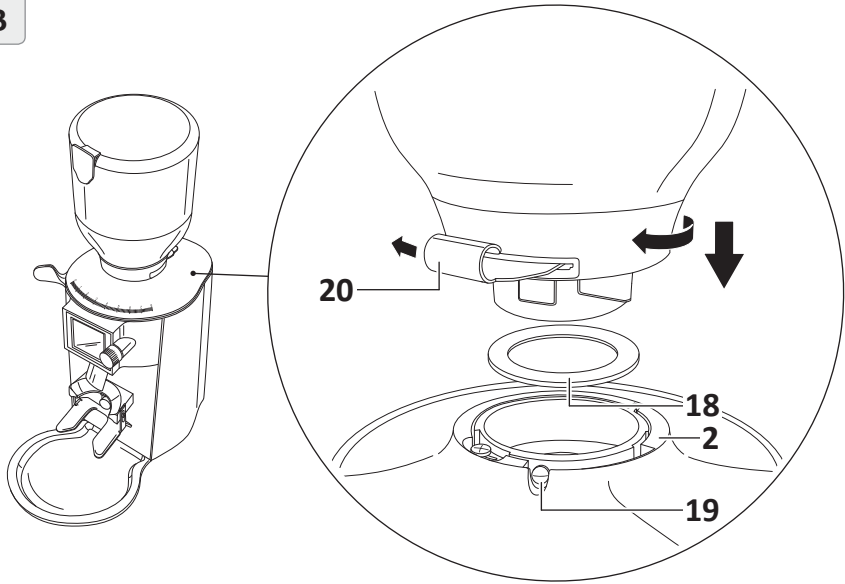
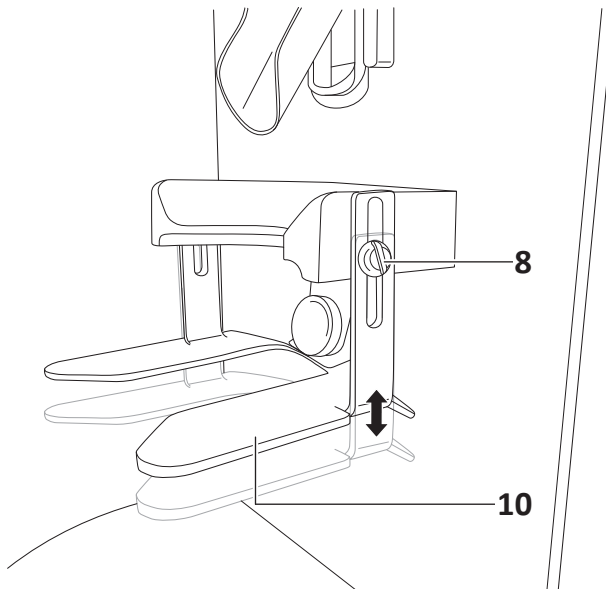


Эспрессо кофемолка Pratica с прямым помолом

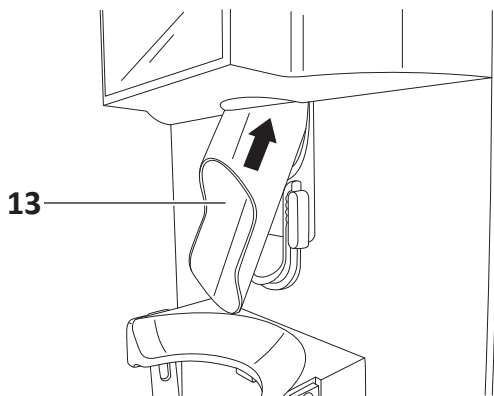


Обзор

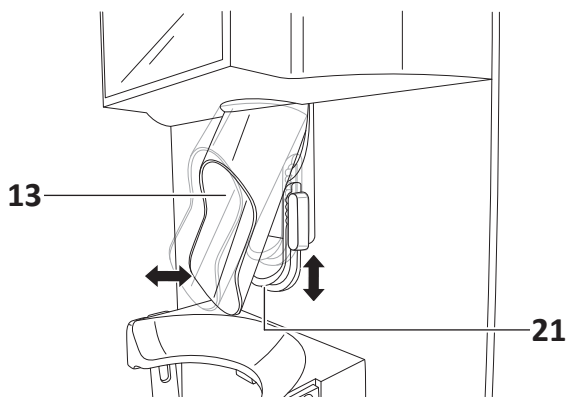


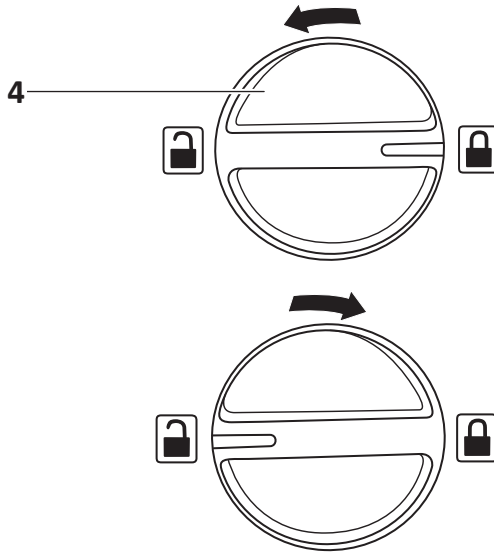
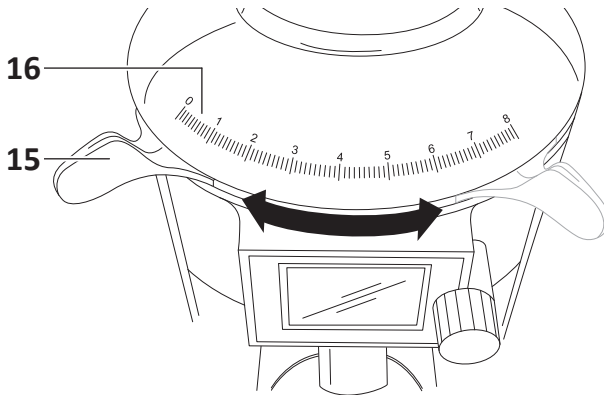
B**C**

D

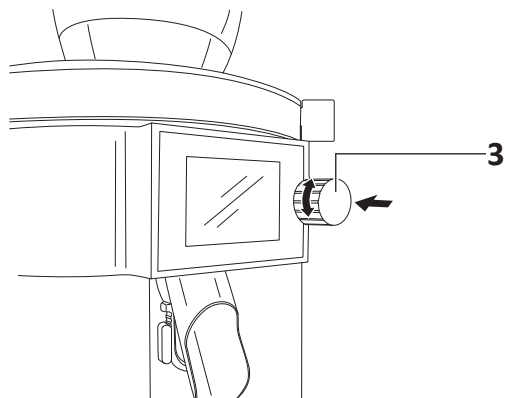


E

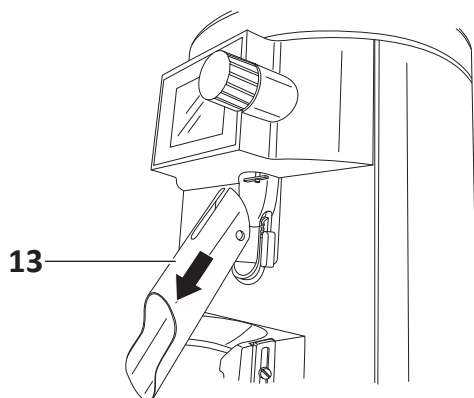


F**G**

H



I



Комплектация

№. Наименование

1. Бункер для зерна (включая крышку)
2. Приемник бункера
3. Тумблер управления кофемолкой
4. Блокировка помола
5. Включение / выключение
6. Кнопка автоматического предохранителя
7. Кабель
8. Винт для регулировки уровня держателя портафильтра (слева и справа), 2 x
9. Поддон
10. Регулировка держателя портафильтра
11. Кнопка включения помола
12. Держатель портафильтра
13. Носик выдачи молотого кофе
14. Дисплей
15. Ручка регулировки степени помола
16. Шкала степени помола
17. Зажим для пакета с кофе
18. Уплотнительное кольцо
19. Защитный винт для бункера
20. Заслонка
21. Регулировка положения носика выхода кофе

Anfim Pratica

Содержание

Обзор	2	Помол зерен - Ручной помол	20
Комплекующие	7	Приостановление помола (функция разрыва)	20
Общая информация.....	9	Смена кофейных зерен	21
Чтение и хранение инструкции по эксплуатации	9	Использование главного меню ...	22
Объяснение используемых символов.....	9	Дисплей / символы навигации.	22
Безопасность.....	11	Открытие и использование главного меню.....	23
Предполагаемое использование	11	Чистка	24
Информация по технике безопасности	11	Очистка поверхности на которой стоит кофемолка.....	25
Использование в первый раз.....	14	Чистка корпуса.....	25
Функциональные и основные настройки.....	14	Очистка выхода кофе.....	25
Проверка кофемолки и комплекующих	14	Чистка бункера	26
Установка кофемолки и бункера	15	Чистка жерновов ..	27
Настройка держателя портафильтра.....	16	Поиск проблемы	28
Эксплуатация	17	Технические характеристики	31
Добавление кофе.....	18	Утилизация	32
Включение кофемолки	18	Утилизация упаковки	32
Установка степени помола	18	Утилизация кофемолки	32
Выбор времени порции/помола	19	Сервис и обслуживание ..	33
Установка или изменение рецепта/времени времени помола.....	19	Декларация соответствия СЕ....	34
Помол зерен – Помол по рецепту.....	20	Примечания....	35

Общая информация

Чтение и хранение инструкции по эксплуатации



Прежде чем приступать к использованию эспрессо кофемолки с прямым помолом Pratica, внимательно прочитайте это руководство по эксплуатации и информацию по технике безопасности. Только после этого вы сможете безопасно использовать эспрессо кофемолку с прямым помолом. Исходное руководство по эксплуатации основано на стандартах и правилах, действующих в Европейском Союзе. Также обратите внимание на руководящие принципы и законы, применяемые в вашей стране. Для большей ясности, кофемолка с прямым помолом Pratica будет упоминаться ниже просто как «кофемолка».

Пожалуйста, сохраните эту оригинальную инструкцию по эксплуатации для последующих запросов. Просьба также передать это оригинальное руководство по эксплуатации последующим владельцам и пользователям кофемолки.

Объяснение используемых символов

В этом оригинальном руководстве по эксплуатации, на кофемолке или на упаковке используются следующие символы и сигнальные слова.



ПРЕДУПРЕЖДЕНИЕ!

Это сигнальное слово / символ указывает на серьезный риск, который, если его не избежать, может привести к смерти или серьезной травме.



ОСТОРОЖНО!

Это сигнальное слово / символ указывает на незначительный риск, который, если его не избежать, может привести к незначительной или средней травме.

ПРИМЕЧАНИЕ!

Это сигнальное слово предупреждает о возможном материальном ущербе.



Этот символ дает вам полезную информацию об эксплуатации или обслуживании.



Декларация соответствия (см. «Декларация соответствия»): Продукты, обозначенные этим символом, соответствуют всем применимым положениям Сообщества Европейской экономической зоны.



ETL Перепечатанное одобрение:



Продукты, обозначенные этим символом, соответствуют требованиям безопасности электрических продуктов в Соединенных Штатах Америки.



Intertek

Продукты, обозначенные этим символом, отвечают необходимым критериям NSF (Национального санитарного фонда) в отношении чистоты и гигиены в пищевой промышленности.



Продукты, отмеченные этим символом, разрешены только для использования в помещении.



Этот символ указывает на опасность поражения электрическим током.



Этот символ указывает, что кофемолка соответствует классу защиты I.

Безопасность

Предполагаемое использование

Кофемолка подходит только для перемалывания обжаренных эспрессо-зерен. Не используйте кофемолку для перемалывания других продуктов или предметов. Она предназначена для коммерческого использования и может обслуживаться только обученным персоналом. Однако она может использоваться другими лицами в месте, где ее эксплуатация под контролем. Любое другое использование не соответствует предполагаемому использованию и может привести к материальному ущербу или даже к травмам. Не вносите никаких изменений в кофемолку. Ни производитель, ни поставщик не могут нести ответственность за любую травму или ущерб, возникший в результате несоблюдения техники безопасности.

Информация по технике безопасности

ПРЕДУПРЕЖДЕНИЕ!

Опасность поражения электрическим током!

Неправильное использование, неправильная электрическая установка или слишком высокое напряжение могут привести к поражению электрическим током.

- Подключайте кофемолку только в том случае, если сетевое напряжение розетки соответствует значению, указанному на фирменной табличке.
- Подключайте кофемолку к розетке с хорошим доступом, чтобы вы могли быстро отключить ее от источника питания в случае сбоя.
- Не используйте кофемолку, если вы заметили какие-либо видимые повреждения или если кабель питания или штекер неисправен.
- Если поврежден кабель питания кофемолки, его необходимо заменить изготовителем или квалифицированным персоналом во избежание опасностей.
- Подключите кофемолку только к источнику питания с предохранителем 16 A-slow. Если силовое соединение в месте установки кофемолки не защищено, используйте предохранитель 16 A-slow, установленный квалифицированным электриком.
- Устанавливайте кофемолку только в местах, где ее использование может контролироваться обученным персоналом.

- Не используйте кофемолку на высоте выше 2000 метров.
 - Не погружайте кофемолку, кабель или вилку в воду или другие жидкости.
 - Не промывайте кофемолку струей воды.
 - Не чистите кофемолку сжатым воздухом (например, с помощью пневматического пистолета сжатого воздуха).
 - Никогда не касайтесь вилки питания мокрыми руками.
 - Никогда не вынимайте вилку сетевого шнура из розетки, потянув кабель; всегда придерживайте вилку питания.
 - Никогда не используйте кабель питания для переноса кофемолки.
 - Не устанавливайте кабель питания таким образом, чтобы он мог создать опасность отключения.
 - Держите кофемолку и кабель / штепсельную вилку подальше от открытых и горячих поверхностей.
 - Не сгибайте кабель и не кладите его на острые края.
 - Используйте кофемолку только в помещениях. Никогда не используйте кофемолку во влажных помещениях или под дождем.
 - Держите детей подальше от кофемолки.
 - Убедитесь, что дети не вставляют предметы в кофемолку.
 - Если вы в настоящее время не используете или не очищаете кофемолку, выключите кофемолку и выньте вилку из розетки.
 - Не открывайте корпус кофемолки;
- Если требуется ремонт, обратитесь в специализированную мастерскую. Если выполняется несанкционированный ремонт, соединение выполняется неправильно или неправильно работает кофемолка, все претензии по гарантии не принимаются. Для ремонта могут использоваться только запчасти, соответствующие оригинальным спецификациям. Эта кофемолка содержит электрические и механические детали, которые необходимы для защиты от возможных опасностей.

ПРЕДУПРЕЖДЕНИЕ!

Опасно для детей и лиц с ограниченными физическими, сенсорными или умственными способностями (например, частично инвалиды, пожилые люди с ограниченными физическими и умственными способностями) или недостаток опыта и знаний (например, дети старшего возраста).

- Эта кофемолка может использоваться лицами с ограниченными физическими, сенсорными или умственными недостатками или отсутствие опыта и знаний, под контролем, если их инструктировали о безопасном использовании кофемолки и они осознали возникающие в результате опасности. Детям не разрешается играть с кофемолкой. Чистка и обслуживание не могут выполняться детьми без надзора.
- Не оставляйте кофемолку без присмотра, когда она находится в операционном режиме.
 - Не позволяйте детям играть с упаковочной пленкой. Дети могут запутаться в нее и задохнуться во время игры.
 - Не позволяйте детям играть с небольшими частями. Они могут быть опасны для жизни в случае проглатывания.

ОСТОРОЖНО!

Опасность опрокидывания и травмы!

Неправильное обращение с кофемолкой может привести к травме.

- Поместите кабель питания так, чтобы никто не мог запутаться в нем и уронить кофемолку.
 - Поместите кофемолку на ровную и устойчивую поверхность, чтобы предотвратить ее падение.
-

Перед первым использованием

Функциональные и основные настройки

Объемы шотов, т. е. объем закладок на порцию, определяются временем помола в кофемолке Pratica.

Пользователь может указать до шести различных рецептов (время помола), а также иметь возможность вручную управлять помолом (ручной помол).

Процесс помола запускается автоматически при установке портафильтра и либо автоматически останавливается, когда истекает время помола, либо когда портафильтр удаляется (ручной помол).



При выдаче 2 закладок / шотов и ручном помоле устанавливаются по умолчанию:



Одинарный шот: 2 секунды (приблизительно 8 г *)



Двойной шот: 4 секунды (16 г *)



Ручной помол: автоматически завершается при удалении портафильтра.

* Количество молотого кофе зависит от типа зерен, выбранной степени помола и частоты (см. раздел «Технические данные»).

Проверка кофемолки и комплектующих

ПРИМЕЧАНИЕ!

Опасность повреждения!

Кофемолку можно повредить, если упаковку небрежно открывать острым ножом или другим острым предметом.

_ Будьте осторожны при вскрытии.

1. Извлеките кофемолку из упаковки.
2. Проверьте комплектность и правильность установки (см. Рис. А, В и Е).
3. Проверьте наличие повреждений кофемолки или какой-либо отдельной детали.

Если есть повреждения, не используйте кофемолку. Обратитесь к вашему поставщику (см. Раздел «Техническое обслуживание»)

Установка кофемолки и бункера



Вам понадобится шлицевая отвертка для крепления бункера (не прилагается).

1. Поставьте кофемолку на ровную и устойчивую поверхность, которая не вибрирует.
2. Убедитесь, что провод (13) выдвинут как можно дальше вверх и надежно входит в розетку (см. Рис. D).
3. Убедитесь, что кофемолка не включена (переключатель On / Off (5) в положении «0») и подключите кофемолку к источнику питания, вставив вилку питания в правильно установленную заземленную розетку.
4. Поместите бункер (9) в соответствующую выемку корпуса.
5. Убедитесь, что уплотнительное кольцо (18) правильно вставлено в приемник бункера (2) и находится в положении (см. Рис. B).
6. Поместите бункер (1) в приемник бункера.

Когда вы устанавливаете бункер, убедитесь, что основание бункера находится в соответствующем углублении в приемнике бункера.

7. Вставьте бункер для зерен немного в приемник бункера и поверните бункер по часовой стрелке, чтобы зафиксировать его на месте на кофемолке. Если бункер не фиксируется на месте, поверните его, он может быть неправильно установлен. Правильно выровняйте бункер (см. Шаг 6) и повторите попытку, чтобы установить его на место, повернув его (см. Также раздел «Поиск и устранение неисправностей»).

8. С помощью шлицевой отвертки затяните стопорный винт (19) для бункера по часовой стрелке.



Кофемолка автоматически выключается, если бункер не вставлен.

Настройка держателя портафилтра



Для настройки держателя портафилтра вам потребуется шлицевая отвертка (не прилагается).

Отрегулируйте держатель портафилтра (**10**) под размер холдера вашей кофемашины (см. **Рис. С**):

1. Убедитесь, что кофемолка выключена (переключатель On / Off (**5**) в положении 0).
2. Ослабьте винты (**8**) для регулировки держателя портафилтра (влево и вправо), повернув их против часовой стрелки с помощью шлицевой отвертки.

Держатель портафилтра опускается до тех пор, пока не остановится.

3. Вставьте портафилтр в держатель (**12**).
4. Поднимайте держатель вверх до тех пор, пока портафилтр не окажется ровно между держателем и верхней частью.



Если держатель не подходит, обратитесь к вашему поставщику (см. Раздел «Обслуживание»).

5. Удерживайте держатель в необходимом положении и зафиксируйте его, затянув винты (слева и справа) против часовой стрелки с помощью отвертки.
6. Подвигайте направляющую выхода (**21**) вверх или вниз в замок, чтобы идеально подобрать выход (**13**) для вашего портафилтра (см. **Рис. Е**).

Выровняйте выход кофе таким образом, чтобы кофейная масса выпала из отверстия в центр вставленного портафилтра.



Регулируйте носик выхода кофе после каждой регулировки степени помола и каждого изменения зерен.

Эксплуатация

ПРИМЕЧАНИЕ!

Риск перегрева!

Превышение максимально допустимого рабочего цикла может привести к перегреву кофемолки.

- Не превышайте максимальный рабочий цикл (см. Раздел «Технические характеристики»).
- Соблюдайте рекомендуемый перерыв при достижении максимально допустимого рабочего цикла (см. Раздел «Технические характеристики»).



- Кофемолка имеет предохранитель максимального тока, который прерывает электрическую цепь кофемолки в случае электрической перегрузки.

Чтобы снова использовать кофемолку, сначала установите переключатель On/Off (5), в положение 0 (**Off**). Нажмите кнопку 6. Теперь вы можете включить кофемолку с помощью кнопки On / Off, чтобы переключить в положение I и возобновить работу кофемолки (см. Раздел «Устранение неполадок»).

- Кофемолка также имеет защиту двигателя, которая выключает кофемолку, когда двигатель становится слишком горячим.

Как только двигатель остынет, кофемолка снова может быть введена в эксплуатацию (см. Раздел «Поиск и устранение неисправностей»).

ПРИМЕЧАНИЕ!

Риск повреждения!

Вы не можете регулировать автоматический выключатель максимального тока. Если автоматический выключатель срабатывает несколько раз, обратитесь к сервисному партнеру за советом, поскольку может быть повреждена обмотка двигателя.

Добавление кофе

1. Снимите крышку с бункера (1).
2. Засыпьте кофе сверху в бункер.



- Максимальное количество кофе должно составлять ок. 1 см ниже края бункера.
- Минимальное количество кофе не должно опускаться ниже ок. 2 см, чтобы минимизировать колебания дозировки.

3. Закройте крышку бункера.
4. При необходимости откройте бункер, вытащив заслонку (20) (см. Рис. В).



Используя зажим (17) на крышке бункера, вы можете прикрепить пакет, чтобы указать тип зерен, который вы используете в настоящее время.

Включение кофемолки


1. Убедитесь, что вилка питания вставлена в правильно установленную заземленную розетку.
2. Включите кофемолку, переместив кнопку On / Off (5) в положение «I».

Кофемолка готова к работе, как только последний выбранный рецепт, или символ при ручном помоле появятся на дисплее (14).

Установка степени помола




- Замок для регулятора степени помола блокирует ползунок степени помола (15), чтобы предотвратить случайную настройку степени помола.
- Когда блокировка степени помола (4) открыта, жернов может перемещаться непрерывно по шкале степени помола (16).
Наименьшее значение - «0», а наибольшее - «8».

1. При необходимости откройте замок на регуляторе степени помола, вращая блокировку степени помола (4) против часовой стрелки до положения (открыть) (см. Рис. F). 

2. Передвиньте ползунок степени помола (15) до требуемого положения, чтобы канавка на ползунке показывала степень помола (16) (см. Рис. G).



- Уменьшайте степень помола только во время работы жерновов.
- Чтобы избежать / устранить дисбаланс при настройке степени помола, рекомендуется сначала установить более крупную степень помола (примерно на один шаг / единицу выше требуемого уровня помола), и только затем поменять степень помола на нужную.

3. Зафиксируйте настройку степени помола, если необходимо, повернув блокировку степени помола по часовой стрелке в положение (закрытое) (см. Рис. F). 

Выбор времени порции / помола

— Поверните контроллер (3), чтобы выбрать требуемый тип рецепта / помола (см. Рис. H).

Дисплей (14) показывает символ для выбранного рецепта, соответствующее время помола и номер рецепта белым цветом.

Установка или изменение рецепта/ времени помола

Действуйте следующим образом, если вы хотите установить время помола для нового рецепта или изменить время помола существующего рецепта:

1. Поверните контроллер (3), чтобы выбрать нужный рецепт (см. Раздел «Выбор времени рецепта / помола»).
2. Нажмите и удерживайте контроллер (см. Рис. H).
Загорится «Настройка времени помола»
3. Поверните контроллер, чтобы установить требуемое время помола.
4. Подтвердите время помола, путем нажатия и отпускания контроллера 1 x.



Если вы не подтвердите какие-либо настройки в течение 5 секунд (вращением / нажатием регулятора), установка / изменение времени помола будут отменены.

Помол зерен - Помол по рецепту

1. Поверните контроллер (3), чтобы выбрать требуемый рецепт (см. Раздел «Выбор времени рецепта / помола»).
2. Вставьте портафильтр между верхним входом портафильтра (12) и держателем портафильтра (10), пока он не коснется кнопки пуска (11).
Кофемолка автоматически запускает процесс помола, осуществляет помол по заданному времени и затем останавливается. Во время процесса помола оставшееся время помола отсчитывается на дисплее (14).
3. После завершения процесса помола извлеките портафильтр из приемного устройства.

Помол зерен - Ручной помол

1. Вставьте портафильтр между верхним входом портафильтра (12) и держателем портафильтра (10), пока он не коснется кнопки пуска (11).
Кофемолка автоматически запускает процесс помола при нажатии кнопки запуска. Во время процесса помола на дисплее появляется символ и отображается текущее время помола.
2. Извлеките портафильтр из держателя портафильтра, когда вы хотите закончить процесс помола.

Приостановка помола (функция разрыва)

Функция размыкания автоматически приостанавливает помол при извлечении портафильтра из держателя (12) и продолжает помол, когда вы снова вставляете портафильтр в приемник портафильтра и нажимаете кнопку запуска (11).

1. Извлеките портафильтр во время помола, чтобы прервать помол и остановить время помола. Символ появится для выбранного рецепта.
2. Вновь вставьте портафильтр (10) до истечения установленного времени разрыва.

Процесс помола продолжается автоматически до тех пор, пока не пройдет помол!



- Если вы не хотите продолжать процесс помола, нажмите и отпустите кнопку - тумблер (3) 1 раз.
Дисплей переходит непосредственно в выбранный режим, и ранее заданное время удаляется.
- В меню можно установить длину времени разрыва.

Смена кофейных зерен

1. Закройте бункер (1), вставив заслонку (20).
2. Домолите зерна, которые остались в жерновах до тех пор, пока кофемолка не смолит все.
3. С помощью шлицевой отвертки открутите стопорный винт (19) бункера.
4. Поверните бункер против часовой стрелки, чтобы освободить его от кофемолки, и выньте его из кофемолки, подняв вверх.
5. Удалите оставшиеся зерна из бункера.
6. Удалите лишние зерна из кофемолки (2) (см. **Рис. В**).
7. Удостоверьтесь, что резиновое кольцо - уплотнитель (18) правильно вставлено в кофемолку.
8. Поместите бункер в кофемолку.

Когда вы устанавливаете бункер, убедитесь, что основание бункера находится в соответствующем углублении в кофемолке.

9. Вставьте бункер в кофемолку, поверните бункер по часовой стрелке, чтобы зафиксировать его на месте на кофемолке.






Если бункер не фиксируется, поверните его, он может быть неправильно установлен. Правильно выровняйте бункер (см. **Шаг 8**) и повторите попытку, установив его на место, поверните его (см. Также раздел «Поиск и устранение неисправностей»).





10. С помощью шлицевой отвертки затяните стопорный винт бункера по часовой стрелке.
11. Засыпьте кофе в бункер.
12. Откройте бункер, вытащив заслонку.
13. Смолите 2-3 шота, чтобы удалить остатки старых зерен, разогреть кофемолку и избежать каких-либо колебаний в шотах.

Использование главного меню

Вы можете получить данные устройства и изменить настройки в главном меню.

Дисплей/символы навигации

Символ	Значение
	«Сервис-журнал» в главном меню
	«Рецепты» в главном меню
	«Настройки» в главном меню
	Выход из главного меню / подменю
	Опция «Сбросить счетчик» в подменю «Статистика»

Символы рецептов	Значение
	Срезанный портафильтр
	Одинарный портафильтр (один шот)
	Двойной портафильтр (двойной шот)
	Ручной помол

Открытие и использование главного меню

1. Нажмите и отпустите контроллер (3) 2 раза, чтобы открыть главное меню на дисплее (14).
2. Поверните контроллер, чтобы выбрать нужный пункт меню (см. Раздел «Дисплей / Символы навигации»)
Символ для выбранного пункта меню отображается в центре дисплея и подсвечивается цветом.
3. Подтвердите свой выбор, нажав и отпустив контроллер 1 раз, чтобы получить доступ к подменю, которое вам требуется, или выйти из главного меню.
4. Поверните контроллер, чтобы получить доступ к подпункту или символу (чтобы выйти из подменю), и подтвердите свой выбор, нажав и отпустив контроллер 1 раз.



Если займете более 10 секунд для создания или подтверждения выбора в главном меню или подменю, вы автоматически вернетесь к главному экрану выбранного режима.

Настройки, которые были выбраны, но не подтверждены, не будут сохранены.

Чистка

ОСТОРОЖНО!

Риск травмы!

Кофемолка может упасть и вызвать травму при перемещении.

- Поместите кофемолку на устойчивую поверхность без наклона.
- Попросите другого человека помочь, если кофемолка слишком тяжелая.

ПРИМЕЧАНИЕ!

Риск короткого замыкания!

Вода, проникшая в кофемолку, может вызвать короткое замыкание.

- Никогда не погружайте кофемолку в воду или другие жидкости.
- Никогда не мойте кофемолку под струей воды.
- Также убедитесь, что вода и другие жидкости не попадают в корпус.

ПРИМЕЧАНИЕ!

Риск повреждения!

Неправильное обращение может привести к повреждению кофемолки.

- Не используйте жесткие чистящие средства или острые или металлические предметы для чистки, такие как ножи, металлические прокладки и тому подобное. Они могут поцарапать поверхность.
- Не чистите кофемолку сжатым воздухом (например, с помощью пневматического пистолета сжатого воздуха).
- Не помещайте поддон для сбора капель или крышку бункера в посудомоечную машину. Эти части могут повредиться посудомоечной машиной, в том числе могут изменить цвет.
- Не поднимайте кофемолку за бункер; поднимайте только за корпус и всегда используйте обе руки.

Очистка поверхности, на которой стоит кофемолка

1. Переключите кофемолку (переключатель включения / выключения (5) в положение 0) и выньте вилку из розетки.
2. Поднимите кофемолку за корпус обеими руками и поставьте на чистую поверхность.
3. Очистите поверхность и нижнюю часть кофемолки влажной тряпкой и высушите поверхность.
Поверхности должны быть сухими без масла и жира.
4. Поставьте кофемолку обратно на чистую поверхность.

Чистка корпуса

1. Переключите кофемолку (переключатель включения / выключения (5) в положение 0) и выньте вилку из розетки.
2. Также очистите следующие части кофемолки щеткой:
 - выход (13),
 - приемное устройство портафильтра (12),
 - кнопка запуска (11),
 - держатель портафильтра (10),
- винты (8) для регулировки держателя портафильтра (слева и справа).
3. Выньте поддон для сбора капель (9).
Протрите корпус и поддон влажной тряпкой по необходимости, но не реже одного раза в неделю.

Очистка выхода кофе



Производитель рекомендует использовать щетку с нейлоновой щетиной для очистки выхода кофе.

1. Потяните выход (13) вниз из блокировки (см. **Рис. I**).
2. Очистите отверстие (носик) щеткой.
3. Протрите выход влажной тряпкой, а затем высушите ее.



Убедитесь, что вы не повредите выход.

Тонкие царапины могут оказывать отрицательный эффект на результаты помола, поскольку поверхности эспрессо прилипают к царапинам, что может вызвать колебания на выходе.

Чистка бункера



Бункер должен быть чиститься ежедневно, чтобы удалить любой остаток масла, так как оно может иметь отрицательный эффект касательно вкуса. Производитель рекомендует использовать чистящие средства для бункера. Подробнее на сайте Anfim.it

1. Закройте бункер (1), вставив заслонку (20).
2. Домолите зерна, которые остаются в жерновах до тех пор, пока не промолите все.
3. С помощью шлицевой отвертки открутите стопорный винт (19) для бункера.
4. Поверните бункер против часовой стрелки, чтобы освободить его от кофемолки, и выньте его из кофемолки, подняв вверх.
5. Временно пересыпьте кофе в другой контейнер, если это необходимо.
6. Протрите бункер внутри и снаружи влажной тряпкой, а затем высушите.
7. Удалите остатки зерен из бункера (2).
8. Убедитесь, что резиновое кольцо (18) правильно вставлено в кофемолку (см. **Рис. В**).
9. Поместите бункер в кофемолку.
Когда вы устанавливаете бункер, убедитесь, что основание бункера находится в соответствующем углублении в кофемолке.
10. Вставьте бункер для зерен поверните его по часовой стрелке, чтобы зафиксировать его на месте на кофемолке. Если бункер не фиксируется на месте, поверните его, он может быть неправильно установлен. Правильно выровняйте бункер (см. **Шаг 6**) и повторите попытку, чтобы установить его на место, повернув его (см. Также раздел «Поиск и устранение неисправностей»).
11. С помощью шлицевой отвертки установите стопорный винт бункера по часовой стрелке.
12. Засыпьте зерна обратно в бункер.
13. Откройте бункер, вытащив заслонку.

Чистка жерновов



- Производитель рекомендует использовать чистящие средства для жерновов GRINDZ TM. Для получения дополнительной информации о GRINDZ TM посетите сайт www.anfim.it.
- Жернова следует чистить каждые 2-5 дней.

1. Закройте бункер (1), вставив заслонку (20).
2. Установите степень помола на «8» (см. «Определение степени помола»).
3. Домолите зерна, которые остаются в жерновах до тех пор, пока не промолите все.
4. С помощью шлицевой отвертки открутите стопорный винт (19) для бункера.
5. Поверните бункер против часовой стрелки, чтобы освободить его от кофемолки, и выньте его из кофемолки, подняв вверх.
6. Засыпьте очиститель кофемолки непосредственно в жернова сверху. Придерживайтесь количества, указанного изготовителем очистителя для кофемолки, который вы используете.
7. Извлеките остатки чистящего средства из бункера (2).
8. Убедитесь, что резиновое кольцо (18) правильно вставлено в кофемолку (см. **Рис. В**).
9. Вставьте бункер.
Когда вы устанавливаете бункер, убедитесь, что основание бункера находится в соответствующем углублении в кофемолке.
10. Вставьте бункер для зерен поверните его по часовой стрелке, чтобы зафиксировать его на месте на кофемолке. Если бункер не фиксируется на месте, поверните его, он может быть неправильно установлен. Правильно выровняйте бункер (см. **Шаг 6**) и повторите попытку, чтобы установить его на место, повернув его (см. Также раздел «Поиск и устранение неисправностей»).
11. С помощью шлицевой отвертки установите стопорный винт бункера по часовой стрелке.
12. Поместите емкость под носик (13), чтобы собрать очиститель для кофемолки.

ЭСПРЕССО КОФЕМОЛКА С ПРЯМЫМ ПОМОЛОМ

13. Нажмите кнопку пуска (11), чтобы начать процесс помола, и удерживайте ее нажатой до тех пор, пока очиститель полностью не выйдет.

14. Смолите то же количество кофе, равное количеству очистителя, чтобы удалить остатки чистящих частиц.

Установите нужную степень помола.

15. Утилизируйте очиститель для кофемолки и кофейные зерна.

Поиск проблемы

Проблема	Причина	Решение
Кофемолка не смалывает; дисплей не загорается.	• Шнур не вставлен в розетку.	Вставьте шнур в розетку.
	• Бункер не вставлен.	Вставьте бункер (см. Раздел «Настройка кофемолки и установка бункера»).
	• Выключен предохранитель максимального тока.	Проверьте кнопку предохранителя. При необходимости включите ее. Если автоматический выключатель выскочит, обратитесь к поставщику (см. Раздел «Обслуживание»).
	• Сработал электрический предохранитель.	Проверьте электрический предохранитель. Верните его в исходное состояние или замените его. Проверьте, подключены ли другие предохранители к этому предохранителю, и если да, отключите их. Если предохранитель срабатывает несколько раз, обратитесь к поставщику (см. Раздел «Обслуживание»).

Проблема	Причина	Решение
Кофемолка жужжит, но не смалывает.	Жернова заблокированы.	Открутите фиксатор на регуляторе степени помола и установите степень помола на «8». Начните помол. Кофемолка очистится. Затем отрегулируйте степень помола до степени, необходимой во время работы.
	Молотый кофе застрял в кофемолке из-за переполнения портафильтра.	Очистите систему выдачи кофе (см. Раздел Очистка секции системы выхода). Открутите фиксатор на регуляторе степени помола и установите степень помола на «8». Начните помол. Кофемолка очистится. Затем отрегулируйте степень помола до степени, необходимой во время работы.
	Помол слишком мелкий.	Открутите фиксатор на регуляторе степени помола и установите степень помола на «8». Начните помол. Кофемолка очистится. Затем отрегулируйте степень помола до степени, необходимой во время работы.
Попал посторонний предмет.	Очистите систему выдачи кофе (см. Раздел Очистка секции системы выхода). Удалите посторонний предмет. Если посторонний предмет не может быть удален, обратитесь к вашему поставщику (см. Раздел «Обслуживание»).	

ЭСПРЕССО КОФЕМОЛКА С ПРЯМЫМ ПОМОЛОМ

Проблема	Причина	Решение
Кофемолка не намалывает тонкий помол	Жернова затупились, требуется замена.	Обратитесь к вашему поставщику (см. Раздел «Обслуживание»).
Кофемолка не перемалывает не всегда, или процесс помола прерывается.	Не работает кнопка помола.	Обратитесь к вашему поставщику (см. Раздел «Обслуживание»).
Точность дозировки кофемолки уменьшается.	Выход засорен. Внутри скопилось слишком много кофе.	Вытащите носик или почистите его с внешней стороны щеткой, пока кофемолка выключена. Открутите фиксатор на регуляторе степени помола и установите степень помола на «8».
	Выход сломан.	Начните помол. Кофемолка очистится. Затем отрегулируйте степень помола до степени, необходимой во время работы. Обратитесь к вашему поставщику (см. Раздел «Обслуживание»)
	Неисправна заслонка.	Обратитесь к вашему поставщику (см. Раздел «Обслуживание»)
Бункер не может быть установлен на место.	В приемнике бункера остался кофе.	Удалите кофе из кофемолки.
	• Резиновое кольцо не вставляется в приемник бункера.	Убедитесь, что резиновое кольцо находится в правильном положении и вставляется в приемник бункера.

Проблема	Причина	Решение
Кофемолка не молит в центр портафильтра.	Выход не правильно выровнен относительно портафильтра.	Правильно выровняйте носик при использовании портафильтра.

Технические характеристики

Модель:	Pratica (ME 65 2,4B)
Частота/Напряжение	100 В; 50 Гц
	100 В; 60 Гц
	110-127 В; 60 Гц
	220-240 В; 50 Гц
	220-240 В; 60 Гц
Тип защиты:	IPX0
Класс защиты:	I
Предохранитель	16 A-slow
Скорость холостого хода:	
50 Гц:	1400 оборотов в минуту
60 Гц:	1650 оборотов в минуту
Значения звуковой эмиссии (при помоле):	80 дБ
Способность жерновов (мелко-грубо):	4–10 г/с*
Макс. разрешенный рабочий цикл:	
100 В; 50 Гц:	(5 секунд вкл. / 25 секунд выкл) 2 двойных эспрессо / мин.
100 В; 60 Гц	(5 секунд вкл. / 25 секунд выкл) 2 двойных эспрессо / мин. (6 секунд вкл. / 26 секунд выкл)
110–127 В; 60 Гц:	3 двойных эспрессо / мин. 2 двойных эспрессо / мин.
220–240 В; 50 Гц:	(5 секунд вкл. / 15 секунд выкл)
220–240 В; 60 Гц:	(5 секунд вкл. / 15 секунд выкл) 3 двойных эспрессо / мин.

ЭСПРЕССО КОФЕМОЛКА С ПРЯМЫМ ПОМОЛОМ

Рекомендуемый разрыв:	15–26 секунд (в зависимости от напряжения)
Максимальное время:	10 мин. при непрерывной работе
Максимальная загрузка/ день:	30 кг
Размеры (Ш × В × Г):	195 × 283 × 583 мм
Вес (нетто):	11.2 кг
Максимальная заполняемость	1.2 кг

* В зависимости от выбранного типа эспрессо, подберите степень помола.

Утилизация

Утилизация упаковки



Утилизируйте упаковку путем правильной сортировки материалов, подлежащих вторичной переработке. Утилизируйте картон в качестве макулатуры и пленки в качестве материалов, подлежащих вторичной переработке.

Утилизация кофемолки



Использованные устройства не могут быть выброшены в коммерческие / бытовые отходы!

Если вы больше не можете использовать кофемолку, вы **по закону обязаны в качестве потребителя утилизировать использованные устройства отдельно от коммерческих / бытовых отходов**, например в местном пункте сбора. Это гарантирует, что использованные устройства будут утилизированы правильно и уменьшат воздействие на окружающую среду. По этой причине электрические приборы обозначены другим символом.

Сервис и Обслуживание

Если требуется сервис или техническое обслуживание, обратитесь в авторизованный центр обслуживания клиентов для продуктов Anfim. Служба поддержки клиентов может ответить на ваши вопросы по ремонту и обслуживанию вашего продукта и запасных частей.

Схемы и информация о запасных частях также доступны по адресу:
www.anfim.it



Наша команда консультантов будет рада помочь вам в вопросах, касающихся наших продуктов и их аксессуаров.

Для всех запросов и заказов на запасные части обязательно указывайте артикул и серийный номер, указанные на табличке кофемолки.

Версия кофемолки отображается при включении. Пожалуйста, предоставьте это поставщику при обращении за обслуживанием.

EC DECLARATION OF CONFORMITY

The manufacturer:

HEMRO International AG
Länggenstrasse 34, CH-8184 Bachenbülach, Switzerland

Hereby declares that the below mentioned product:

Product:	Device for food processing
Machine model:	Espresso coffee grinder
Types of machine:	E65S: ME 65 2.4B, ME 65 2.4C, DE 65 2.4B, DE 65 2.4C Pratica: AE 65 2.4B, AE 65 2.4C Solida: AE 65 V, AE 65 V Stp, AE 65 V SC, AE V Stp SC, AE 65 VT, AE 65 VT Stp, AE 65 VT SC, AE 65 VT Stp SC

Following directives, regulations and standards have been applied:

2006/42/EG	The provisions of the Machinery Directive
2014/35/EU	The Low Voltage Directive
2014/30/EU	The EU Electromagnetic Compatibility Directive (EMC)
2011/65/EU	The RoHS Directive on the restriction of use of certain hazardous substances in electrical and electronic equipment
(EG) No. 1907/2006	The EU chemicals regulation (REACH – Regulation)
2012/19/EU	WEEE Regulation - Waste of Electrical and Electronic Equipment
EN 60335-1:16	Safety of electrical appliances for household, general requirements
EN 60335-2-64:08	Safety of electrical appliances for household, particular requirements for commercial use
EN 62233:08	Measurement methods for electromagnetic fields
EN 55014-1:06+A1:08+A2:11	Electromagnetic compatibility, Emission (EMC)
EN 55014-2:15	Electromagnetic compatibility, Immunity (EMC)
EN 61000-3-2:14	Electromagnetic compatibility, Emission (EMC)
EN 61000-3-3:13	Electromagnetic compatibility, Emission (EMC)

Supplements in Europe:

Regulation 1935/2004	Requirements for materials and the objects with food comes into contact
Regulation 2011/10/EU	Requirements on plastic materials and articles intended to come into contact with food
Regulation 2023/2006	Regulation on good manufacturing practice for materials and articles intended to come into contact with food

Documentation agent:

Address of the proxy documentation:

Done in Bachenbülach on:

Function of subscribers:

Signatory names:

Metin Makinaci

See the address of the manufacturer

13/7/2018

Management board

Philipp Baumberger, Gilbert Zünd


Signatures


Philipp Baumberger (MD)


Gilbert Zünd (MD)

Примечания



 HEMRO INTERNATIONAL AG
Länggenstrasse 34
CH 8184 Bachenbülach,
Switzerland

 +41 44 864 18 00

 info@hemrogroup.com

Официальный эксклюзивный представитель
в России, Казахстане, Беларуси:
ООО МАДИАН. Сайт: madian.su