

**Профессиональный производитель ENIGMA**



**Блинницы электрические**

**Enigma ICM**

**Руководство пользователя**

## 1. Краткое введение

Наше предприятие производит, главным образом, западное оборудование для кухни. Мы выпускаем следующие серии продукции: грильницы, фритюрницы, печи для барбекю, тепловые шкафы, оборудование для приготовления продуктов для лёгких закусок, печи в комбинации со столешницами, роскошные печи и т.д. Блинницы серии НСМ могут использоваться в ресторанах, питейных заведениях и магазинах барбекю. Данная продукция обладает хорошим оборудованием для привлечения покупателей и повышения экономической выгоды.

Данная продукция тщательно исследована и производится техническими специалистами нашего предприятия, которые используют все преимущества данного вида отечественных и зарубежных товаров. Данная продукция имеет преимущества вследствие своего привлекательного внешнего вида, новейшей конструкции, малого объёма, лёгкого веса, удобства эксплуатации, быстроты нагрева и т.д. Кроме того, данная продукция выполнена из нержавеющей стали и имеет тепловой шкаф, расположенный снизу.

Пожалуйста, прочтите внимательно инструкцию перед открытием для правильного использования данной продукции.

### Предупреждение:

- ◆ Данная продукция должна быть заземлена перед началом работы.
- ◆ Для очистки нельзя использовать распылительные трубки.

### 1. 1 Основные параметры

Модель	Напряжение (В)	Частота (Гц)	Мощность (кВт)	Наружный размер упаковки (мм)
ICM-1	220	50	3	490x450x230
ICM-2	220	50	6	860x490x235
ICM-400	220	50	2.2	450x450x180

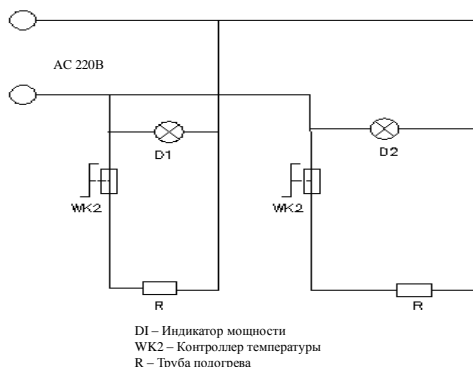
## 2. Окружающая среда

Температура окружающей среды должна быть не выше 50°C.

## 3. Монтаж и эксплуатация

- Монтаж или ремонт должен выполняться с присутствием квалифицированных специалистов.
- Напряжение в сети должно соответствовать значениям напряжения, указанным на заводской табличке с паспортными данными.
- Не оставлять взрывоопасных веществ рядом с оборудованием во избежание пожара.
- После подачи электропитания отрегулировать температуру на требуемое значение. Как только температура станет равной установленной, труба подогрева прекратит подогрев. При незначительном снижении температуры, контроллер автоматически подключится к источнику питания и подогрев продолжится. Таким образом, температура поверхности для выпечки будет всегда находиться в нужном диапазоне.

## 4. Принципиальная электрическая схема



## 5. Транспортировка и хранение

Во время транспортировки и установки оборудования следует избегать сильной вибрации. Упакованное оборудование не должно храниться на открытом воздухе длительное время; следует хранить его в хорошо проветриваемом складе с отсутствием окисляющего газа. Не переворачивать. Время от времени очищать оборудование от накопившейся влаги.

## 6. Очистка и обслуживание

- ✧ Во избежание несчастных случаев, во время обслуживания и чистки оборудование должно быть отключено от источника питания.
- ✧ Каждый раз после использования, требуется очищать поверхность печи и провод влажной тряпочкой, смоченной в антикоррозийном моющем средстве.

**Предупреждение: Во время очистки не использовать распылительную трубку во избежание повреждения электронной составляющей и утечки тока.**

## 7. Гарантийные обязательства: продукция будет поддерживаться в течение всего срока службы

**Guarantee Clauses: the product will be maintained for life.**

- A. Срок действия условия «три гарантии»: шесть месяцев.
- B. Определение срока действия условия «три гарантии»: рассчитывается со дня продажи, вычитая дни просрочки, которые складываются из дней ремонта или отсутствия оборудования. Если последний день срока действия гарантии является официальным праздником, то следующий за ним день является последним днём срока действия гарантии.
- C. Разумная плата за ремонт взимается в следующих случаях:
  - a) Превышение срока действия гарантии.
  - b) При отсутствии письменной гарантии и сведений о сроках действия гарантии, за исключением тех случаев, когда будет доказано, что поломка произошла во время срока гарантии.
  - c) Содержание письменной гарантии не совпадает с кодом продукта или код был изменён.
  - d) Оборудование не использовалась в соответствии с руководством по работе и обслуживанию оборудования, вследствие чего произошло его повреждение.
  - e) Повреждение вследствие форс-мажорных обстоятельств.
  - f) Если во время обслуживания произошла замена каких – либо запасных частей, выпускаемых нашим предприятием, на запасные части, выпускаемые сторонним производителем.
  - g) В случае аварии, наше предприятие не будет возмещать ущерба, нанесённого по причине, не входящей в гарантийные обязательства.

(Модификация инструкции)