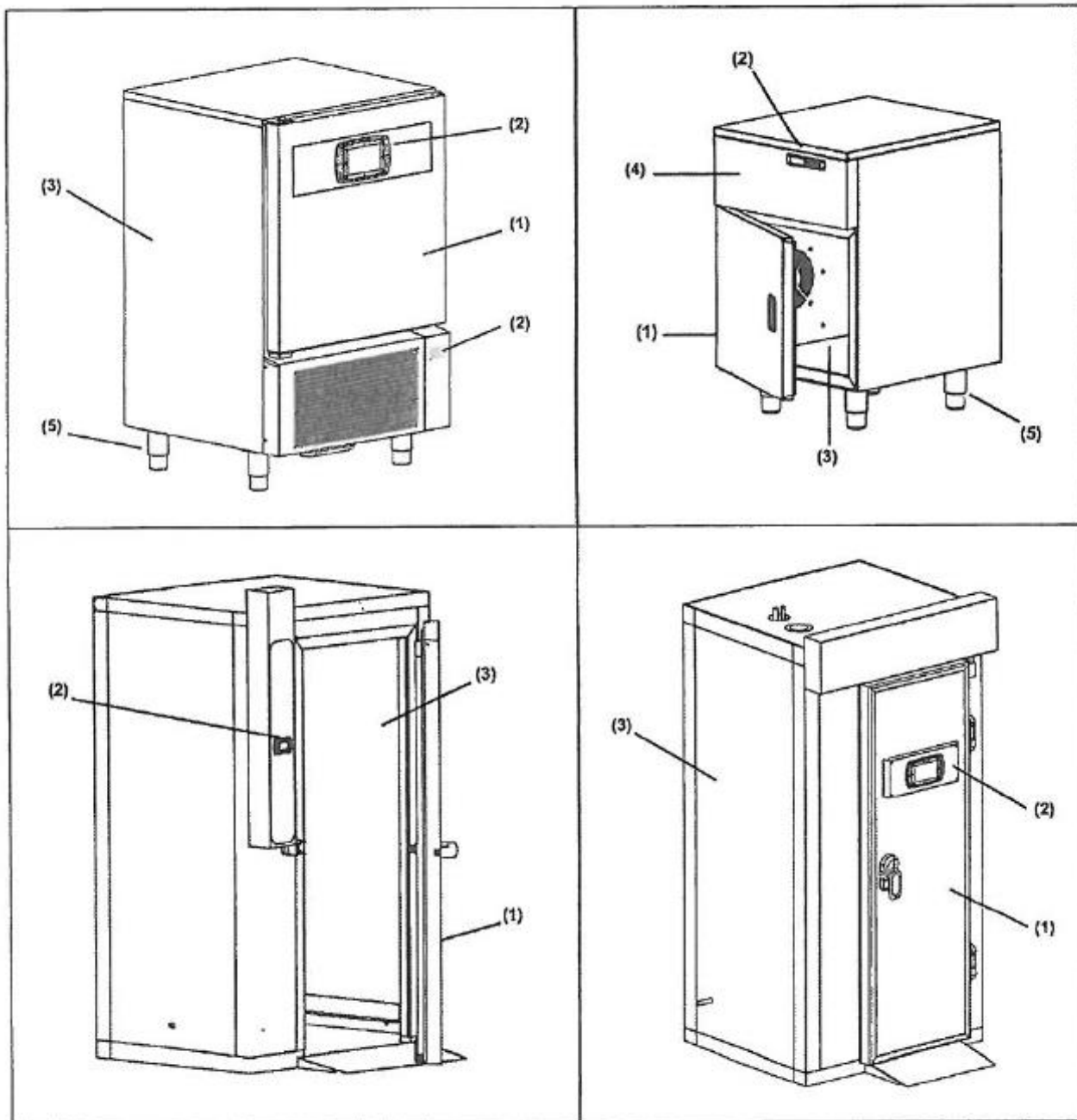


## freezy 9

## freezy 5



РУКОВОДСТВО ПО ЭКСПЛУАТАЦИИ FREEZY\_9



1. Дверь	4. Моторный отсек
2. Контрольная панель	5. Ножки
3. Камера охлаждения	6. Регистрационные данные

## **ОСНОВНАЯ ИНФОРМАЦИЯ**

Предупреждения содержащиеся в данной документации содержат важные указания относительно безопасности установки, эксплуатации и технического обслуживания прибора. Для того чтобы всегда получать максимальную безопасность, поддерживать гигиена и функциональность, необходимо держать всю документацию рядом с прибором и предоставить ее техникам и операторам, которые должны использовать его. Выбор материалов и конструкции изделий в соответствии с директивами безопасности ЕС. Кроме того, 100% контроль каждой машины гарантирует качество оборудования.

- Соблюдение рекомендаций, содержащихся в данном руководстве имеет важное значение для безопасности установки и пользователя.
- Производитель, дилеры и авторизованные сервисные центры доступны для прояснения каких-либо сомнений по поводу установки и использования прибора.

**НЕСОБЛЮДЕНИЕ УКАЗАНИЙ СПОСОБНЫХ ПОСТАВИТЬ ПОД УГРОЗУ БЕЗОПАСНОСТЬ ПРИБОРА, СРАЗУ ЖЕ ДЕЛАЕТ ГАРАНТИЮ НЕДЕЙСТВИТЕЛЬНОЙ.**

**ЭЛЕКТРОННЫЙ ПРИБОР МОЖЕТ БЫТЬ ОПАСНЫМ ДЛЯ ЗДОРОВЬЯ. ВО ВРЕМЯ УСТАНОВКИ И ИСПОЛЬЗОВАНИЯ ДАННОГО ОБОРУДОВАНИЯ ДОЛЖНЫ БЫТЬ СОБЛЮДЕНЫ НЕОБХОДИМЫЕ СТАНДАРТЫ И ЗАКОНЫ ВО ВРЕМЯ УСТАНОВКИ И ИСПОЛЬЗОВАНИЯ ДАННОГО ОБОРУДОВАНИЯ.**

**ТОЛЬКО КВАЛИФИЦИРОВАННЫМ ТЕХНИЧЕСКИМ СПЕЦИАЛИСТАМ РАЗРЕШАЕТСЯ ПРОВОДИТЬ МОНТАЖ, УХОД, РЕГУЛИРОВКУ И РЕМОНТ ОБОРУДОВАНИЯ.**

**НАДЛЕЖАЩЕЕ ФУНКЦИОНИРОВАНИЕ И СРОК СЛУЖБЫ МАШИНЫ ЗАВИСИТ ОТ ПРАВИЛЬНОГО ПРОФИЛАКТИЧЕСКОГО ОБСЛУЖИВАНИЯ, В СРЕДНЕМ КАЖДЫЕ 4 МЕСЯЦА.**

Руководство должно рассматриваться как часть машины и, следовательно, должны храниться в течение всего срока службы прибора.

Производитель считает себя освобожденным от ответственности в следующих случаях:

- неправильное использование машины;
- Неправильная установка, осуществляется не в соответствии с процедурами, изложенными в данном документе;
- Неправильное подключение;
- серьезные недостатки выявленные в процессе эксплуатации;
- несанкционированные изменения или вмешательства;
- Использование неоригинальных запасных частей или запасных частей, специально не предназначенных для этой модели;
- частичное или полное нарушение инструкций.

## **ПОСЛЕПРОДАЖНОЕ ОБСЛУЖИВАНИЕ**

Чтобы получить послепродажную помощь, свяжитесь с нашим авторизованным дилером, предоставьте все идентификационные данные, которые могут быть получены из идентификационной табличке.

## **ИДЕНТИФИКАЦИЯ – МАРКИРОВКА**

Для правильного использования этой инструкции, определите модель используя информационные данные с идентификационной таблички.

Каждая модель идентифицируется по следующим параметрам:

Серийный номер:

Технические данные:

Установка и использование оборудования должны соответствовать табличке и информации о паспортах.

## **ОБЛАСТЬ ПРИМЕНЕНИЯ**

Камера шокового охлаждения, используется для быстрого охлаждения продуктов, а также для предотвращения бактериального распространения и поддержания неизменной качества и органолептических свойств пищи, которые должны быть охлажденными.

Эти машины используются в 2 различных режимах:

1. Положительное «взрывное» охлаждение, чтобы понизить температуру продуктов с + 90 ° C до + 3C за 90 мин.
2. Отрицательный «взрывное» замораживание, доводит температуру блюда с + 90 C до -18C за 240 мин.

Тот, кто использует аппарата для охлаждения, может установить наиболее подходящий цикл охлаждения или замораживания продуктов.

В конце цикла, шокер и охладитель также могут поддерживать необходимую температуру продуктов при постоянной температуре в течение ограниченного периода времени (не более 2 дней)

Эти машины не предназначены для постоянного хранения замороженных продуктов.

## **УПАКОВКА**

убедитесь, что упаковка является фирменной, осмотрите на наличие каких-либо внешних повреждений. После снятия упаковки убедитесь, что прибор является целым и неповрежденным; если он поврежден, немедленно сообщите продавцу по факсу или заказным письмом с распиской о получении и если повреждение может поставить под угрозу безопасность машины, не устанавливайте ее, пока не вмешается квалифицированный техник. Тара и упаковка (пластиковые мешки, ящики, гвозди и т.д.) не должны быть оставлены в местах, доступных для детей и домашних животных, так как это потенциальная опасность.

## **РАСПОЛОЖЕНИЕ**

для правильной установки, убедитесь, что вентиляционные слоты не заблокированы, они необходимы для правильного функционирования машины. Машина должна быть установлена и выровнена, чтобы гарантировать стабильность, любой иное решение по установке должны быть согласованы и утверждены заводом-изготовителем. Если шкаф имеет колеса, поместите его на плоской области и заблокируйте их перед включением прибора.

## **ЭЛЕКТРИЧЕСКОЕ ПОДКЛЮЧЕНИЕ**

**ПРИБОР РАБОТАЕТ БЕЗ ВИЛКИ ДЛЯ ПОДКЛЮЧЕНИЯ К ЛИНИИ ЭЛЕКТРОПИТАНИЯ.**

**ПРОИЗВОДИТЕЛЬ НЕ НЕСЕТ ОТВЕТСТВЕННОСТИ, ЕСЛИ ПОДКЛЮЧЕНИЕ К СЕТИ, ВЫПОЛНЯЛИСЬ ПОЛЬЗОВАТЕЛЕМ ИЛИ НЕКВАЛИФИЦИРОВАННЫМ ПЕРСОНАЛОМ.**

Проверить целостность кабеля питания.

Если он поврежден, замените его квалифицированным персоналом. Электронный источник питания должны быть совместимы с указаниями, на электрической схеме.

Главный выключатель должен быть доступен для подключения, он должна быть многополюсный, который прерывает все контакты за исключением нейтрального, с расстоянием между открытыми контактами не менее 3 мм, с магнитом отключения выключателя или в сочетании с предохранителями, должна быть рассчитана или калибровка в соответствии с силой, указанной на табличке машины.

Главный выключатель должен быть на линии электропередач вблизи установки и должны служить только один прибор одновременно.

Эффективное ЗЕМЛЯ завод должен уже находиться, к которому аппарат должен быть подключен.

Переходники, тройники, кабели с недостаточными разъемами, которые не находятся в соответствии с конкретными запросами действующего стандарта, должны быть исключены.

Для подробно изучения электрического функционирования, обратитесь к диаграмме, предлагающейся к инструкции или расположенной на задней панели машины. Кабель питания не может быть поврежденным во время нормального функционирования или планового технического обслуживания.

## **ОЧИСТКА**

### **ОЧИСТКА ВНЕШНЕГО ОТДЕЛЕНИЯ**

используйте ткань, смоченную раствором воды и бикарбонатов или других нейтральных моющих средств, высушить с помощью мягкой ткани.

### **ОЧИСТКА ВНУТРЕННЕГО ОТДЕЛЕНИЯ**

удалить лотки, стойки и бегунки, которые могут быть очищены, как внутри отсека, используя ткань, смоченную в растворе воды и бикарбоната или других нейтральных моющих средств, высушить с помощью мягкой ткани.

### **ОЧИСТКА КОНДЕНСАТОРА (обслуживание)**

Для правильного функционирования машины конденсатор должен содержаться в чистоте, обеспечивающую свободную циркуляцию воздуха.

Эта операция должна проводиться каждые 90 дней максимум.

Мягкая щетка должна использоваться таким образом, чтобы удалить всю пыль и пух, который осаждается на плавниках самого конденсатора. Предпочтительно использовать всасывающее устройство, чтобы предотвратить пыль удалена из диспергированы в среде. Если сальные отложения присутствуют, устранить их с помощью щетки, смоченной в спирте.





При машини в дежурно положение нажмите в течение нескольких секунд клавишу . Dacă mașina este în stand-by apăsați timp de câteva secunde tasta .



Регулировка времени регенерации  
Regenerate la timp



Нажмите клавишу Ввод.  
Apăsați tasta Enter.



С помощью клавиш и прокрутите дисплей до появления сообщения rICE, затем нажмите клавишу Ввод.  
Deplasați-vă cu tastele și până la apariția mesajului rICE și apoi apăsați tasta Enter



Задайте температуру с помощью клавиш и затем нажмите клавишу Ввод.  
Configurați temperatura cu tastele și și apoi apăsați tasta Enter



Текущий цикл - По окончании цикла машина переходит в фазу хранения.  
Нажмите клавишу для выхода Цикла в EXECUTE - La terminarea ciclului mașina trece în faza de conservare.  
Apăsați pentru a ieși



Нагрев шуты  
Încalzire sondă produs



Нажмите клавишу Ввод.  
Apăsați tasta Enter.



С помощью клавиш и прокрутите дисплей до появления сообщения rISC, затем нажмите клавишу Ввод.  
Deplasați-vă cu tastele și până la apariția mesajului rISC și apoi apăsați tasta Enter

Если температура шуты ниже 0°C.  
Dacă temperatura sondă produs este mai mică de 0°C.



Нагрев прекращается по истечении времени или при нажатии клавиши ESC  
Încalzirea se termină prin time-out sau apăsaând ESC

Если температура датчика выше 0°C.  
Dacă temperatura sondă produs este mai mare de 0°C.



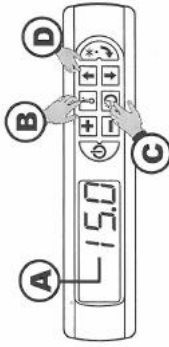
Возврат в исходное состояние в ожидании команды Revine în stare inițială în așteptarea comenzii

**СИГНАЛЫ ТРЕВОГИ / ALARMIE**

<b>blch</b>	ПЕРЕБРОС В ЭЛЕКТРОЗАЖИГ	<b>APb1</b>	СИГНАЛ ТРЕВОГИ «СНОВА ПЕРЕОХЛАДИТЕЛЬНЫЙ КОМПРЕССОР»
<b>hEC</b>	ВЫСОКАЯ ТЕМПЕРАТУРА КОНДЕНСАТОРА	<b>HP</b>	СИГНАЛ ТРЕВОГИ «ВЫСОКОЕ ДАВЛЕНИЕ»
<b>ALARMIA BLACKOUT</b>	ALARMIA TEMPERATURA REDCATA CONTINUTATOR	<b>OPEN</b>	СИГНАЛ ТРЕВОГИ «ДЕРЖАТЬ ОТКРЫТА»
			ALARMIA USA DESCUBA

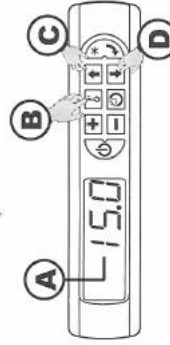
<b>blch</b>	СИГНАЛ ТРЕВОГИ «СНОВА ПЕРЕОХЛАДИТЕЛЬНЫЙ КОМПРЕССОР»
<b>hEC</b>	СИГНАЛ ТРЕВОГИ «ВЫСОКОЕ ДАВЛЕНИЕ»
<b>ALARMIA BLACKOUT</b>	СИГНАЛ ТРЕВОГИ «ДЕРЖАТЬ ОТКРЫТА»
<b>ALARMIA USA DESCUBA</b>	СИГНАЛ ТРЕВОГИ «ВЫСОКОЕ ДАВЛЕНИЕ»

Считывание показаний датчиков при выключенной машине  
Citire valoare sonde cu mașina în funcțiune



ВИД ТЕКУЩЕГО ЦИКЛА TIP DE CICLU IN EXECUTIE	ОТБРАЖЕНИЕ НА ДИСПЛЕЕ (A) ПРИ НАЖАТИИ КЛАВИШ В, С, D AFIȘARE PE DISPLAY (A) CU APĂSAREA TASTELOR B, C, D	НЕ НАЖАТА НИКАКАЯ КЛАВИША GEEN ENKELE TOETS INGEDRUKT	НАЖАТИЕ КЛАВИШ  (B) APĂSARE TASTA  (B)	НАЖАТИЕ КЛАВИШ  (C) APĂSARE TASTA  (C)	НАЖАТИЕ КЛАВИШ  (D) APĂSARE TASTA  (D)
ОЖИДАНИЕ ПО ВРЕМЕНИ POZITIV LA TIMP	ОСТАВЛЯЕЕТСЯ ВРЕМЯ TIMP RĂMAS		ТЕМПЕРАТУРА ДАТЧИКА КАМЕРЫ TEMPERATURĂ SONDĂ CELULĂ	ТЕМПЕРАТУРА ДАТЧИКА КАМЕРЫ TEMPERATURĂ SONDĂ CELULĂ	ТЕМПЕРАТУРА ШУТА ПРОДУКТА TEMPERATURĂ SONDĂ LAC
ИСПОЛНЕНИЕ КОМПОНЕНТОВ ВРЕМЕНИ POZITIV HÂRD LA TIMP	ЗАКОНЧАВАНИЕ ПО ВРЕМЕНИ NEGATIV LA TIMP		ТЕМПЕРАТУРА ДАТЧИКА КАМЕРЫ TEMPERATURĂ SONDĂ CELULĂ	ТЕМПЕРАТУРА ДАТЧИКА КАМЕРЫ TEMPERATURĂ SONDĂ CELULĂ	
ОЖИДАНИЕ ПО ТЕМПЕРАТУРЕ POZITIV LA TEMPERATURĂ	ОЖИДАНИЕ ПО ТЕМПЕРАТУРЕ POZITIV HÂRD LA TIMP		ТЕМПЕРАТУРА ДАТЧИКА КАМЕРЫ TEMPERATURĂ SONDĂ CELULĂ	ТЕМПЕРАТУРА ДАТЧИКА КАМЕРЫ TEMPERATURĂ SONDĂ CELULĂ	
РАЗМОРОЖИВАНИЕ DEFROST	МИГАНЬЕ СООБЩЕНИЯ DEFROST MESAJ DEFROST INTERMITENT				
РЕГЕНЕРАЦИЯ REGENERARE	МИГАНЬЕ СООБЩЕНИЯ RISE MESAJ RISE INTERMITENT				

Считывание показаний датчиков при выключенной машине  
Citire valoare sonde cu mașina oprită (stand by)



- A** ТЕМПЕРАТУРА ДАТЧИКА КАМЕРЫ  
TEMPERATURĂ SONDĂ CELULĂ  
отображение при нажатии клавиш В, С, D:  
afișare apăsaând tastele В, С, D;
- B** ТЕМПЕРАТУРА ДАТЧИКА КОНДЕНСАТОРА  
TEMPERATURĂ SONDĂ CONDENSATOR
- C** ТЕМПЕРАТУРА ШУТА ПРОДУКТА  
TEMPERATURĂ SONDĂ LAC
- D** ТЕМПЕРАТУРА ДАТЧИКА ИСПАРИТЕЛЯ  
TEMPERATURĂ SONDĂ EVAPORATOR

**ПРЕДУПРЕЖДЕНИЕ О ПРАВИЛЬНОЙ УТИЛИЗАЦИИ ПРОДУКТА В СООТВЕТСТВИИ С  
ДИРЕКТИВОЙ ЕС DIRECTIVE 2002/96/ЕС.**

В конце своей рабочей жизни продукт не может быть утилизирован как городские отходы. Его необходимо доставить в специальный центр дифференцированного сбора отходов, предусмотренный городской администрацией, либо продавцу, предоставляющему данный вид услуг. Отдельная утилизация бытовых приборов позволяет избежать вероятных негативных последствий для окружающей среды и здоровья, которые могут возникнуть в результате неподобающей утилизации, а также предоставляет возможность повторного использования составляющих материалов, что способствует значительной экономии энергии и ресурсов. Для напоминания о необходимости отдельной утилизации бытовых приборов продукт маркирован значком перечёркнутого контейнера для сбора мусора.



NEMOX International S.r.l.  
Via E. Mattei, N° 14  
25026 Pontevico  
Brescia - ITALY  
[www.nemox.com](http://www.nemox.com)