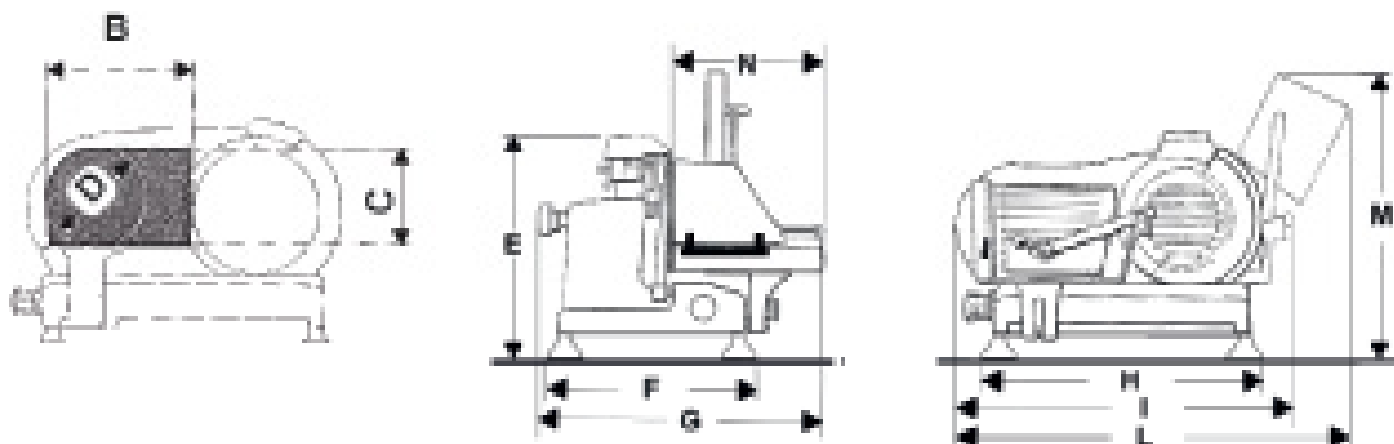


CARATTERISTICHE TECNICHE | DATA SHEET DONNÉES TECHNIQUES | TECHNISCHE DATEN

SUPREMA DELICATESSEN 315-350



SPECIFICHE | SPECIFICATIONS SPÉCIFICATIONS | TECHNISCHE MERKMALE

| | PED315 | PED350 |
|-----------------------------------------------------------------------------------------------------------------|---------------------------------|-------------|
| Ø Lama Ø Blade Ø Lame Ø Messer | 315 mm | 350 mm |
| Spessore taglio Cut thickness Épaisseur de coupe Schnittbreite | 0 - 25 mm | 0 - 25 mm |
| Capacità di taglio rettangolare Capacity (rectangle) Capacité (rectangle) Leistung (Rechteck) | 250x220 mm | 320x260 mm |
| Capacità di taglio circolare Capacity (circle) Capacité (cercle) Leistung (Kreis) | 220 mm | 260 mm |
| Peso netto Net weight Poids net Nettogewicht | 37 kg | 46 kg |
| Potenza motore Motor rating Puissance moteur Motorleistung | 0,30-0,35kW | 0,30-0,35kW |
| Specifiche elettriche Electrical specifications Caractéristiques électriques Elektrische Eigenschaften | 230V 50Hz 1PH 400V 50Hz 3PH | |
| Disponibile anche con Available also with Aussi disponible avec Verfügbar auch mit | 120V 60Hz 1PH 220V 60Hz 1 PH | |

DIMENSIONI DIMENSIONS | MASSE

| PED315 | PED350 |
|--------------------|--------------------|
| B 250 mm | B 320 mm |
| C 220 mm | C 260 mm |
| D 220 mm | D 260 mm |
| E 500 mm | E 540 mm |
| F 465 mm | F 490 mm |
| G 610 mm | G 705 mm |
| H 575 mm | H 600 mm |
| I 730 mm | I 650 mm |
| L 860 mm | L 910 mm |
| M 560 mm | M 680 mm |

Nota: A seguito della continua ricerca per migliorare sempre i nostri prodotti, le specifiche tecniche sono soggette a possibili variazioni
 Note: As we actually strive to improve our products, specifications are necessarily subject to change without notice
 Remarque: En raison de la recherche continue pour améliorer nos produits, les spécifications techniques sont sujettes à des possible variations
 Anmerkung: Aufgrund der ständigen Forschung für die Verbesserung unserer Produkte, die Produktionsvorgabe können Änderungen zeigen