



MC3B-400S



Wilfa

Измельчитель

Руководство по эксплуатации

Перед началом пользования прибором следует изучить все инструкции.

Прочитайте их внимательно и сохраните для будущего использования.

ВАЖНЫЕ ИНСТРУКЦИИ ПО БЕЗОПАСНОСТИ2
Описание прибора3
Использование4
Чистка и уход5

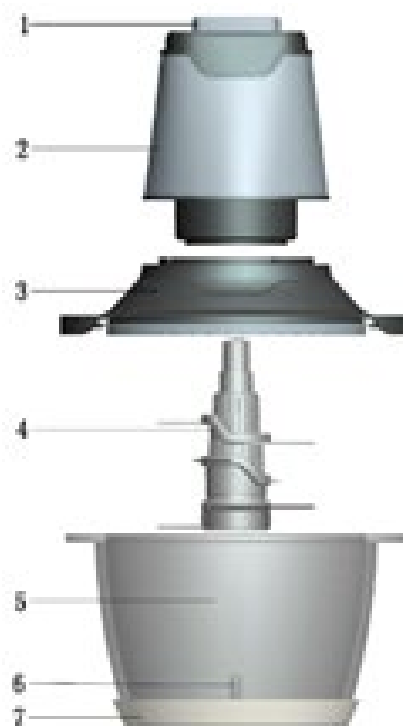
ВАЖНЫЕ ИНСТРУКЦИИ ПО БЕЗОПАСНОСТИ

- Всегда отключайте прибор от сети, когда он находится без надзора, а также перед сборкой, разборкой и чисткой.
- Примечание: при отключении прибора от сети, не тяните за кабель питания. Тяните за вилку!
- Запрещается использование прибора детьми. Держите прибор и его кабель питания вдали от детей.
- Лицам с ограниченными умственными, сенсорными или физическими возможностями или с недостаточным опытом и/или знаниями разрешается использовать прибор только под контролем или, если они были проинструктированы относительно безопасной эксплуатации прибора и понимают возможные риски.
- Детям запрещается играть с прибором.
- В случае, если кабель питания поврежден, во избежание получения травм он должен быть заменен производителем, авторизованным сервисным центром либо иным уполномоченным лицом.
- Существует потенциальный риск получения травм из-за неправильного использования прибора.
- Прибор следует использовать только по прямому назначению, как это описано в настоящем руководстве. Во избежание риска получения травмы, не используйте прибор или его части не по прямому назначению.
- Лезвия прибора очень острые. Обращайтесь с ними осторожно.
- Выключайте прибор и отключайте его от электрической сети, прежде, чем менять аксессуары или приближаться к его движущимся частям.
- Следует соблюдать осторожность при обращении с острыми режущими лезвиями, опорожнении чаши и во время чистки.
- Никогда не используйте с прибором аксессуары других производителей.
- Не погружайте моторный блок прибора в воду.

- Не допускайте перевешивания кабеля питания прибора через края стола либо рабочей поверхности, а также не допускайте соприкосновения кабеля питания с горячими поверхностями.
- Не размещайте прибор рядом с выходом газа, электрическими горелками либо нагретыми духовками.
- Данный прибор создан для домашнего использования в закрытых помещениях. Данный прибор не создан для коммерческого использования.
- Не используйте прибор на открытом воздухе, а также не по прямому назначению.
- Данный прибор создан для быстрой обработки продуктов. Не используйте прибор непрерывно более 20 секунд. Не используйте прибор для измельчения твердых продуктов непрерывно более 10 секунд.

ОПИСАНИЕ ПРИБОРА

- ① Кнопка Старт (Start)
- ② Моторный блок
- ③ Крышка
- ④ 3 съемных лезвия
- ⑤ Стеклопанель
- ⑥ Зафиксированный вал
- ⑦ Резиновый коврик



ИСПОЛЬЗОВАНИЕ

Перед первым использованием очистите части прибора.

Примечание: Никогда не превышайте объем жидкости в 1,2 л.

Измельчение и смешивание

- Поместите лезвия на вал в чаше. Добавьте ингредиенты и заблокируйте крышку. Обратите внимание, что при желании Вы можете использовать лезвия отдельно, но именно использование всех трех лезвий одновременно дает наилучший результат.
- Поместите моторный блок на конструкцию, слегка повернув его.
- Подключите прибор к сети и нажмите кнопку Старт (Start), одновременно удерживая моторный блок.
- По окончании приготовления отпустите кнопку, отключите прибор от сети и подождите, пока лезвия полностью остановятся.
- Снимите моторный блок, крышку и лезвия, затем достаньте продукты.

Смешивание приготовленной пищи

Нарежьте продукты на мелкие кусочки, добавьте немного бульона (мясного или овощного) и смешайте ингредиенты, запуская прибор импульсами. Для того, чтобы смешать различные продукты, нажимайте непрерывно кнопку Старт (Start), пока не достигнете желаемого результата.

Для фруктовых консервов

Нарежьте фрукты на мелкие кусочки, добавьте немного молока, воды или сока и смешайте ингредиенты, запуская прибор импульсами. Для того, чтобы смешать фрукты, нажимайте непрерывно кнопку Старт (Start), пока не достигнете желаемого результата.

Обработка большого количества

Если Вам нужно смешать или измельчить большое количество продуктов, нарежьте их на маленькие кусочки, закройте крышку и нажмите кнопку.

Осторожно: Не запускайте пустой прибор.

Осторожно: Максимальное время непрерывного использования прибора – 10 секунд. При необходимости использовать прибор дольше, запускайте прибор импульсами и делайте паузы между запусками прибора около 10 секунд.

Осторожно: Не помещайте в чашу прибора горячие ингредиенты. Перед приготовлением дайте ингредиентам остыть несколько минут.

Продукт	Максимальное количество	Максимальное время
Петрушка	60 г	10 сек.
Лук	400 г	10 сек.
Лук-шалот	400 г	10 сек.
Чеснок	300 г	5 сек.
Сухари	40 г	15 сек.
Миндаль	200 г	15 сек.
Фундук	200 г	15 сек.
Грецкие орехи	200 г	15 сек.
Сыр	200 г	15 сек.
Вареная ветчина	400 г	15 сек.
Телятина	400 г	20 сек.
Чернослив	260 г	9 сек.
Фрукты	260 г	9 сек.

Полезные советы

Данный прибор имеет уникальные характеристики, такие как мотор мощностью 400 Вт. Ниже Вы найдете несколько советов по использованию прибора.

1. Сыр: Отлично измельчает все сорта сыра (включая мягкий). Для достижения наилучшего результата, используйте прибор, запуская его импульсами.
2. Томат, орехи, лук и т.д.: Нарезьте на кусочки. Для достижения наилучшего результата, используйте прибор, запуская его импульсами.
3. Детское питание: Для смешивания или измельчения уже готовой еды.

- Убедитесь, что жидкие продукты негорячие и их объем не превышает 1,2 л.

- Для измельчения уже готовых продуктов (овощи, мясо и т.д.), используйте лезвия и запускайте прибор импульсами. Для того, чтобы смешать продукты или приготовить фруктовое пюре, нажимайте кнопку Старт (Start) несколько секунд, пока не будет достигнут желаемый результат.

Осторожно: не запускайте пустой прибор.

Осторожно: перед тем, как есть либо подавать приготовленную пищу, всегда проверяйте, смешаны ли ингредиенты должным образом.

Осторожно: Для достижения наилучшего результата: при использовании лезвий (для переработки твердых продуктов) убедитесь, что количество ингредиентов полностью покрывает первое лезвие и находится чуть ниже верхнего лезвия.

ЧИСТКА И УХОД

- Перед очисткой прибора, убедитесь, что он выключен и отключен от сети.
- Лезвия прибора очень острые, будьте аккуратны во время чистки прибора.
- Чаша, лезвия и крышка подходят для мытья в посудомоечной машине (верхняя корзина).

- Для очистки моторного блока используйте только влажную губку / ткань. Никогда не помещайте его в воду или под проточную воду.

Технические характеристики: 220-240 В, 50 Гц/60 Гц, 400 Вт



Данная маркировка указывает на то, что этот прибор не следует утилизировать вместе с другими бытовыми отходами на всей территории ЕС. Для того, чтобы предотвратить возможный вред окружающей среде либо здоровью людей от неконтролируемой утилизации отходов, утилизируйте их ответственно, чтобы способствовать устойчивому повторному использованию материальных ресурсов. Для того, чтобы вернуть использованный прибор, воспользуйтесь системами возврата и сбора либо обратитесь к продавцу, у которого был приобретен прибор. Они смогут принять этот прибор для экологически безопасной переработки.
