

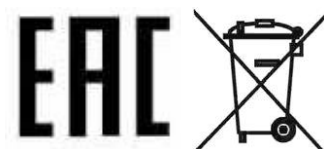


# Контроллер котла ecoMAX 200W

ДЛЯ ТВЕРДОТОПЛИВНЫХ КОТЛОВ С РУЧНОЙ ЗАГРУЗКОЙ ТОПЛИВА



ecoSTER200



## ИНСТРУКЦИЯ ПО ЭКСПЛУАТАЦИИ И МОНТАЖУ

ИЗДАНИЕ: 1.0

ПРИМЕНЕНИЕ К  
ПРОГРАМНОМУ  
ОБЕСПЕЧЕНИЮ:

10.0XX



## СОДЕРЖАНИЕ

1	БЕЗОПАСНОСТЬ .....	4
2	ОБЩАЯ ИНФОРМАЦИЯ.....	5
3	ИНФОРМАЦИЯ О ДОКУМЕНТАЦИИ .....	5
4	ХРАНЕНИЕ ДОКУМЕНТАЦИИ .....	5
5	ИСПОЛЬЗУЕМЫЕ СИМВОЛЫ .....	5
6	ДИРЕКТИВА WEEE 2012/19/UE.....	5

## ИНСТРУКЦИЯ ОБСЛУЖИВАНИЯ

### КОНТРОЛЛЕРА ..... 7

7	ЭКСПЛУАТАЦИЯ КОНТРОЛЛЕРА.....	8
7.1	ОПИСАНИЕ ПАНЕЛИ УПРАВЛЕНИЯ.....	8
7.2	ПЕРВЫЙ ЗАПУСК КОНТРОЛЛЕРА.....	8
7.3	ЗАПУСК КОНТРОЛЛЕРА.....	8
7.4	РАЗЖИГАНИЕ – ВКЛЮЧЕНИЕ ВЕНТИЛЯТОРА НАДДУВА.....	9
7.5	НАСТРОЙКА ЗАДАННОЙ ТЕМПЕРАТУРЫ КОТЛА.....	9
7.6	НАСТРОЙКА ЗАДАННОЙ ТЕМПЕРАТУРЫ ГВС.....	9
7.7	МЕТОДЫ РЕГУЛИРОВКИ СГОРАНИЯ.....	9
7.8	НАДЗОР .....	11
7.9	НАСТРОЙКА РЕЖИМА ГВС.....	11
7.10	ВКЛЮЧЕНИЕ ФУНКЦИИ ЛЕТО.....	11
7.11	РАБОТА БЕЗ НАДУВА.....	12
7.12	РУЧНОЕ УПРАВЛЕНИЕ .....	12
7.13	ВОССТАНОВЛЕНИЕ ЗАВОДСКИХ УСТАНОВОК .....	12

### ИНСТРУКЦИЯ МОНТАЖА КОНТРОЛЛЕРА И СЕРВИСНЫХ НАСТРОЕК ..... 13

8	ТЕХНИЧЕСКИЕ ДАННЫЕ .....	14
9	ГИДРАВЛИЧЕСКАЯ СХЕМА .....	14
10	УСЛОВИЯ ХРАНЕНИЯ И ТРАНСПАТИРОВКИ.....	15
11	МОНТАЖ КОНТРОЛЛЕРА.....	15
11.1	Условия окружающей среды .....	15
11.2	ТРЕБОВАНИЯ К МОНТАЖУ .....	15
11.3	СТЕПЕНЬ ЗАЩИТЫ IP .....	16
11.4	ЗАЕМЛЕНИЕ.....	16
11.5	ПОДКЛЮЧЕНИЕ КОНТРОЛЛЕРА.....	16
11.6	ПОДКЛЮЧЕНИЕ ПАНЕЛИ eCoSTER200 .....	17
11.7	ПОДКЛЮЧЕНИЕ ДАТЧИКА УХОДЯЩИХ ГАЗОВ .....	18
11.8	ПОДКЛЮЧЕНИЕ ДАТЧИКОВ ТЕМПЕРАТУРЫ.....	18
11.9	ПРОВЕРКА ДАТЧИКОВ ТЕМПЕРАТУРЫ .....	19
11.10	ПЕРВЫЙ ЗАПУСК КОНТРОЛЛЕРА.....	19
11.11	ПОДКЛЮЧЕНИЕ КОМНАТНОГО ТЕРМОСТАТА .....	19
11.12	ПОДКЛЮЧЕНИЕ ОГРАНИЧИТЕЛЯ ТЕМПЕРАТУРЫ STB.....	20
11.13	Плавный старт вентилятора .....	20
12	СЕРВИСНОЕ МЕНЮ.....	20

12.1	ТЕМПЕРАТУРА ВКЛЮЧЕНИЯ НАСОСА ЦО №0 .....	21
12.2	ГИСТЕРЕЗИС КОТЛА №1 .....	21
12.3	МИНИМАЛЬНА МОЩНОСТЬ НАДУВА №2 .....	21
12.4	МИНИМАЛЬНАЯ ТЕМПЕРАТУРА КОТЛА №3.....	21
12.5	МАКСИМАЛЬНАЯ ТЕМПЕРАТУРА КОТЛА №4 .....	21
12.6	ВРЕМЯ ОБНАРУЖЕНИЯ НЕХВАТКИ ТОПЛИВА №5 ..	21
12.7	ЯРКОСТЬ ДИСПЛЕЯ №6.....	21
12.8	ТЕМПЕРАТУРА СНИЖЕНИЯ ОБОРОТОВ ВЕНТИЛЯТОРА №7.....	22
12.9	ВРЕМЯ ПРОСТОЯ НАСОСА ЦО ОТ ТЕРМОСТАТА №8.....	22
12.10	МЕТОДЫ ОБНАРУЖЕНИЯ НЕХВАТКИ ТОПЛИВА №9.....	22
12.11	СНИЖЕНИЕ ЗАДАННОЙ ТЕМП. КОТЛА R0 .....	22
12.12	ГИСТЕРЕЗИС БОЙЛЕРА ГВС R1 .....	22
12.13	УВЕЛИЧЕНИЕ ЗАДАННОЙ ТЕМП. КОТЛА R2.....	22
12.14	МАКСИМАЛЬНАЯ ТЕМПЕРАТУРА ГВС R3 .....	22
12.15	УВЕЛИЧЕНИЕ ВРЕМЕНИ РАБОТЫ НАСОСА ГВС R423	
12.16	ТЕМП. ОБНАРУЖЕНИЯ НЕХВАТКИ ТОПЛИВА ОТ УХОДЯЩИХ ГАЗОВ R5 .....	23
12.17	ВЫКЛЮЧЕНИЕ НАСОСА ЦО ПРИ НЕХВАТКЕ ТОПЛИВА.....	23
12.18	ТЕМПЕРАТУРА УХОДЯЩИХ ГАЗОВ РОЗЖИГА R7 ...	23
12.19	ВРЕМЯ РОЗЖИГА R8.....	23
12.20	ВОССТАНОВЛЕНИЕ СЕРВИСНЫХ НАСТРОЕК R9 .....	23
12.21	МЕТОД ОБНАРУЖЕНИЯ НЕХВАТКИ ТОПЛИВА .....	23
12.22	ОТКЛЮЧЕНИЕ ЭЛЕКТРОЭНЕРГИИ.....	24
13	ПАРАМЕТРЫ ПРОИЗВОДИТЕЛЯ .....	24
14	ОПИСАНИЕ СИГНАЛОВ ТРЕВОГИ .....	24
14.1	Нехватка топлива Сиг1 .....	24
14.2	Выход из строя датчика температуры котла Сиг2.....	24
14.3	ПРЕВЫШЕНИЕ МАКС. ТЕМПЕРАТУРЫ КОТЛА Сиг3.....	25
14.4	СИГНАЛ ПРЕВЫШЕНИЯ МАКСИМАЛЬНОЙ ТЕМПЕРАТУРЫ УХОДЯЩИХ ГАЗОВ .....	25
15	ЗАМЕНА ЧАСТЕЙ И УЗЛОВ .....	25
15.1	ЗАМЕНА СЕТЕВОГО ПРЕДОХРАНИТЕЛЯ.....	25
16	ОПИСАНИЕ ВОЗМОЖНЫХ НЕПОЛАДОК.....	26

## 1 БЕЗОПАСНОСТЬ

Требования, связанные с безопасностью указаны в отдельных главах данной инструкции. Кроме них, необходимо внимательно ознакомиться с ниже описанными требованиями.



- Перед началом монтажа, ремонта или консервации, а также во время проведения всех работ по подключению, необходимо отключить электропитание и убедиться, что клеммы и провода не находятся под напряжением.
- Запрещается использовать контроллер не по назначению.
- Необходимо использовать дополнительную автоматику предохраняющую котел, систему отопления и горячего водоснабжения от последствий аварии контроллера или ошибок в его настройке.
- Контроллер не является взрывобезопасным устройством, т.е. в аварийном состоянии он может быть источником искры или высокой температуры, которая при наличии огнеопасных частиц, материалов или газов может вызвать пожар или взрыв. Поэтому, контроллер необходимо изолировать от пыли и горючих газов, используя соответствующий корпус.
- Контроллер должен быть уставлен в соответствии с действующими нормами и правилами.
- Настройки контроллера подбираются индивидуально для каждой модели котла и вида топлива. Неправильная настройка контроллера может привести к аварийной ситуации (например, перегрев котла).
- Изменения параметров можно производить только после

ознакомления с данной инструкцией.

- Контроллер можно использовать только в отопительных контурах, установленных в соответствии с действующими правилами.
- Электросеть, в которой работает контроллер, должна быть защищена предохранителем, подобранным в соответствии с подключаемыми нагрузками.
- Не допускается использование контроллера с поврежденным корпусом.
- Запрещается вносить изменения в конструкцию контроллера.
- Контроллер предназначен для использования в индивидуальных жилых домах, а также в небольших производственных помещениях.
- Необходимо, ограничить доступ к контроллеру лиц, не ознакомленных с содержанием данной инструкции, особенно детей.

## 2 ОБЩАЯ ИНФОРМАЦИЯ

Контроллер есоMAX 200W управляет работой твердотопливного котла с ручной загрузкой топлива.

- автоматически поддерживает заданную температуру котла;
- автоматически поддерживает заданную температуру бойлера ГВС.

На выбор доступны три способа регулирования процесса горения топлива:

- регулировка при помощи линейного сокращения мощности наддува, во время приближения к заданной температуре котла (КЛАССИЧЕСКАЯ регулировка),
- при помощи плавной модуляции мощности наддува (регуляция PID без датчика уходящих газов),
- при помощи плавной модуляции мощности наддува (регуляция PID с датчиком уходящих газов)<sup>1</sup>.

После оснащения контроллера дополнительным датчиком температуры уходящих газов, появляется возможность обнаружения заканчивающегося топлива во всех режимах регулировки котла. Установка датчика температуры уходящих газов обеспечивает более длительное горение топлива на одной загрузке и соответственно уменьшает расход топлива. Возможность работы с комнатным термостатом помогает поддерживать комфортную температуру в отапливаемых помещениях.

## 3 ИНФОРМАЦИЯ О ДОКУМЕНТАЦИИ

Инструкция контроллера является дополнением к документации котла. В частности, помимо указаний данной инструкции, следует соблюдать рекомендации производителя котла. Инструкция контроллера поделена на 2 части: для пользователя и монтажника. Обе части содержат важную информацию, влияющую на безопасность, поэтому пользователь должен ознакомиться с обеими частями инструкции. За неполадки, связанные с нарушением правил эксплуатации, указанных в данной

<sup>1</sup> опция – датчик уходящих газов поставляется по отдельному заказу.

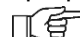
инструкции производитель не несет ответственности.


## 4 ХРАНЕНИЕ ДОКУМЕНТАЦИИ

Убедительная просьба бережно хранить данную инструкцию по монтажу и эксплуатации, а также другую необходимую документацию, чтобы в случае необходимости можно было воспользоваться ими в любой момент. В случае продажи устройства следует передать прилагаемую документацию новому пользователю/ владельцу.

## 5 ИСПОЛЬЗУЕМЫЕ СИМВОЛЫ

В инструкции используются следующие графические символы:

 - символ обозначает полезную информацию и подсказки.

 - символ означает важные сведения, несоблюдение которых может причинить ущерб имуществу, и вызвать угрозу для здоровья или жизни людей и домашних животных.

Внимание: при помощи символов обозначена важная информация с целью облегчения ознакомления с инструкцией. Но это не освобождает пользователя и монтажника от соблюдения требований необозначенных при помощи графических символов!

## 6 ДИРЕКТИВА WEEE 2012/19/UE

Закон о электротехнике и электронике



- Утилизировать упаковку и продукт в конце срока действия в соответствующей компании по переработке.
- Не утилизировать контроллер вместе с бытовыми отходами.
- Не сжигать контроллер.



ИНСТРУКЦИЯ ОБСЛУЖИВАНИЯ КОНТРОЛЛЕРА

# ecoMAX 200 W

---

## 7 ЭКСПЛУАТАЦИЯ КОНТРОЛЛЕРА

### 7.1 Описание панели управления



Рис. 1 Вид клавиатуры

Состав:

1. Кнопка «F» переход в меню
2. кнопка «СТОП» и «->» уменьшение значений
3. кнопка «ПУСК» и «+» увеличение значений
4. сетевой выключатель
5. держатель плавкого предохранителя

При включении контроллера кнопками «ПУСК» и «СТОП» включается и выключается вентилятор.

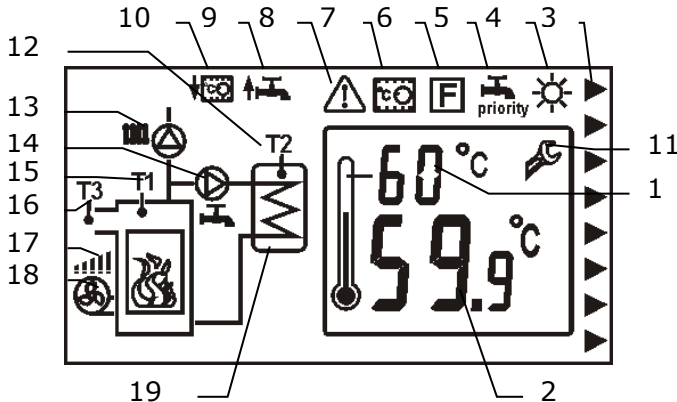


Рис. 2 Главный экран

Обозначения:

1. Заданная температура котла или бойлера ГВС или заданная температура уходящих газов.
2. Температура котла или бойлера ГВС или уходящих газов.
3. Сигнализирующая стрелка.
4. ЛЕТО – символ режима ГВС.
5. ПРИОРИТЕТ – символ режима ГВС.
6. Режим регулирования котла – функция PID.

7. Комнатный термостат – символ загорается, когда температура в комнате достигает установленного значения (открытие контактов).
8. Символ тревоги.
9. Сигнализация увеличения заданной температуры котла от нагрева ГВС.
10. Сигнализация снижения заданной температуры котла от действия комнатного термостата.
11. Символ сервисного меню.
12. Датчик температуры ГВС.
13. Символ насоса ЦО.
14. Символ насоса ГВС.
15. Символ температуры котла.
16. Символ температуры уходящих газов.
17. Мощность вентилятора наддува.
18. Символ вентилятора: если не показан – регулировка выключена; если показан – регулировка включена; если мигает – контроллер в режиме НАДЗОР.
19. Символ бойлера ГВС
20. Описание символов:

-  Установка температуры
-  Время надува
-  Перерыв надува
-  Максимальные обороты
-  Минимальные обороты
-  Режим ГВС
-  Режим регулирования
-  Настройки

### 7.2 Первый запуск контроллера

Перед первым запуском необходимо настроить контроллер на работу с соответствующим типом котла и системой отопления в соответствии с п. 11.10. настоящей инструкции. Рекомендуется, чтобы это делал квалифицированный специалист, обладающий необходимыми знаниями.

### 7.3 Запуск контроллера

Контроллер запускается при помощи нажатия сетевого выключателя (4) Рис. 1.

В самом начале появляется информационное окно с версией программы, после чего контроллер переходит на главный экран.



#### 7.4 Разжигание – включение вентилятора наддува


Произведите розжиг котла в соответствии с документацией на котел, закройте дверцы котла и включите вентилятор при помощи нажатия кнопки «ПУСК». Вентилятор будет запущен. Нажатие «СТОП» выключает вентилятор и процесс розжига.

#### 7.5 Настройка заданной температуры котла

Заданная температура котла настраивается при помощи нажатия кнопки «F» в главном меню. Загорается сигнализирующая стрелка возле символа: «Установка температуры», мигает величина заданной температуры котла в верхней части рисунка термометра. Кнопками «ПУСК» и «СТОП» выбираем необходимую заданную температуру котла.


#### 7.6 Настройка заданной температуры ГВС

Заданная температура ГВС устанавливается двукратным нажатием кнопки «F» в главном меню. Загорается сигнализирующая стрелка напротив символа «Установка температуры», мигает также величина заданной температуры ГВС T2, в верхней части рисунка термометра. При помощи кнопок «ПУСК» и «СТОП» увеличиваем и уменьшаем заданную температуру ГВС.

 Если датчик температуры ГВС не подключён, то нет возможности установки заданной температуры ГВС.


#### 7.7 Методы регулировки сгорания

В контроллере используются три метода регулировки процесса сгорания.

 Внимание: описанные ниже методы будут правильно регулировать процесс горения топлива, если котёл будет эксплуатироваться в соответствии с рекомендациями производителя котла. Необходимо обратить особое внимание на место заполнения топки растопочным материалом при розжиге!

#### Регулировка КЛАССИЧЕСКАЯ (режим регулировки 1)

Чтобы включить режим регулировки котла «КЛАССИЧЕСКИЙ» нужно установить параметр *режим регулировки котла* на величину 1. Для этого нужно в главном окне нажимать кнопку F до момента установки стрелки на позиции *режим регулировки котла*. Кнопками «+» или «-» установить величину 1.

 На выбор доступны три способа регулировки процесса горения: КЛАССИЧЕСКИЙ, 2 - PID, 3 - PID ДЫМОВЫЕ ГАЗЫ пункт 7.7.

Метод основан на индикации температуры котла T1 и заключается в снижении мощности наддува от *Обороты максимальные* к *Обороты минимальные* во время приближения котла к заданной температуре. Обороты начинают уменьшаться на 5°C (сервисный параметр n7) перед заданной температурой котла. При достижении заданной температуры, контроллер переходит в режим НАДЗОР, где происходят продувки.

Перед первым включением этого режима рекомендуется запрограммировать контроллер в соответствии п. 11.10.

#### PID регулирование (режим регулировки 2)

Чтобы включить режим регулировки котла «Регулировка PID» нужно установить параметр *режим регулировки котла* на величину 2. Для этого нужно в главном окне нажимать кнопку F до момента установки стрелки на позиции *режим регулировки котла*. Кнопками «+» или «-» установить величину 2.

Метод основан на индикации температуры котла T1 и заключается в постоянной плавной модуляции оборотов вентилятора с целью стабилизации заданной температуры котла. Контроллер сам подбирает мощность наддува таким способом, чтобы котёл производил минимальное необходимое количество тепла для отопления здания. Переход в режим НАДЗОР является следствием малого потребления тепла.

Перед первым включением этого режима рекомендуется запрограммировать контроллер в соответствии п. 11.10.

### Регулировка PID Дымовые газы (режим регулировки 3)

установки параметра режим регулировки котла – 3 (должен быть подключён датчик уходящих газов).

Метод основан на индикации температуры датчика уходящих газов ТЗ. Заключается в постоянной, плавной модуляции оборотов вентилятора с целью стабилизации температуры уходящих газов. В отличие от режима регулировки котла = 2, работа наддува является более стабильной, без чрезмерного увеличения силы наддува, что делает этот метод более экономичным с точки зрения расхода топлива. После загрузки топлива и нажатия кнопки «ПУСК» вентилятор работает на максимальных оборотах **!!!!**. При приближении к заданной температуре уходящих газов обороты уменьшаются автоматически. При первом достижении температуры уходящих газов к заданной температуре происходит перерегулирование. В режиме PID ДЫМОВЫЕ ГАЗЫ реализована возможность временного увеличения заданной температуры уходящих газов. Это упрощает розжиг котла. Благодаря этому котел быстрее выходит на заданную мощность и пропадает потребность в дальнейших настройках контроллера для уменьшения мощности котла. Чтобы временно увеличить мощность котла на 30 минут нужно запустить вентилятор кнопкой «ПУСК» после чего снова нажать «ПУСК» и удерживать 2 секунды. Символ котла на дисплее начнёт мигать. Рис. 3. Заданная температура уходящих газов увеличится до величины = r7 (сервисный параметр, по умолчанию = 300°C). По времени r8 (сервисный параметр) заданная температура уходящих газов вернётся на установленную величину.

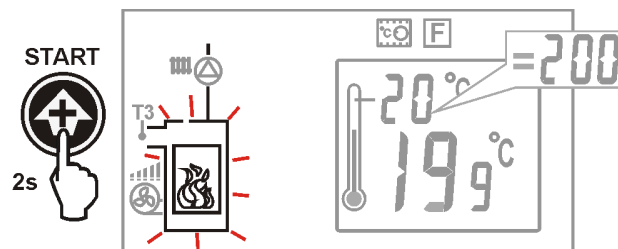


Рис. 3 Временное увеличение мощности в режиме PID Дымовые газы

При оборудовании контроллера датчиком температуры уходящих газов, возможно включение режима обнаружения нехватки топлива в котле. Данная функция позволяет котлу дольше поддерживать заданную температуру, увеличить время между загрузками котла топливом. Чтобы установить заданную температуру уходящих газов нужно нажимать кнопку „F“ до момента появления окна:

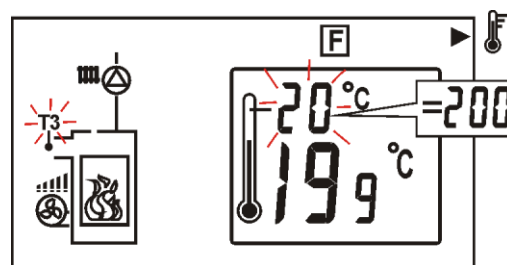


Рис. 4 Установка заданной температуры уходящих газов

„+“ и „-“ увеличивается или уменьшается заданная температура уходящих газов, причём величина в верхней части символа термометра напр. 20°C значит 200°C. Заданная температура уходящих газов, должна быть в границах 160-300 °C (если другие границы температуры уходящих газов не указаны производителем котла). Однако, чтобы достичь большей мощности котла может потребоваться установка более высокой температуры (напр. во время сильных морозов). Оптимальная заданная температура котла зависит от топлива и конструкции котла и устанавливается методом подбора. При сжигании дров пламя должно иметь жёлто-голубой цвет, при сжигании угля - желтоватый. Для дров приблизительная оптимальная температура уходящих газов находится в границах 190 – 260°C. Если работа котла с оптимальной температурой уходящих газов ведёт к перегреву котла, то избыток энергии лучше всего

сосредоточить в тепловом буфере. Если система отопления не оборудована тепловым буфером, нужно подобрать такую температуру уходящих газов, чтобы температура воды в котле установилась на нужном уровне. Если в помещении очень тепло нужно уменьшить установленную температуру уходящих газов и увеличить при низкой температуре помещения. В этом методе заданная температура котла (T1), используется как датчик аварийного перегрева. Рекомендуется установка заданной температуры котла на 10°C выше чем ожидаемая температура котла после определения температуры уходящих газов. После того как котёл достигнет заданной температуры контроллер переходит в режим НАДЗОР.



Высокая температура уходящих газов даже при медленно вращающемся вентиляторе может свидетельствовать о загрязнении котла, котёл нуждается в чистке

Перед первым включением этого режима рекомендуется запрограммировать контроллер в соответствии п. 11.10.



Внимание: контроллер автоматически перейдёт из режима регулировки 3 в режим 1, в случае если датчик уходящих газов будет повреждён или температура уходящих газов превысит диапазон измерений датчика. Для предотвращения перегрева котла необходимо установить правильные параметры контроллера в режиме 1.

## 7.8 НАДЗОР

Контроллер переходит в режим НАДЗОР, если:

- а) При регулировке КЛАСИЧЕСКОЙ и PID ДЫМОВЫЕ ГАЗЫ - температура котла превысит заданную температуру котла;
- б) При регулировке PID –температура котла превысит *заданную температуру котла* на +10°C.

В режиме НАДЗОР вентилятор включается циклически на короткое время, чтобы не допустить затухания и для удаления накопленных горючих газов из камеры топки котла. Вентилятор включается на

*время продувки* в интервалах *время перерыв продувки*. Интервалы нужно подобрать так, чтобы топливо в котле не погасло и одновременно температура в котле не повышалась.



Неправильная подборка параметров *время продувки* может привести к перегреву котла.

## 7.9 Настройка режима ГВС

Контроллер регулирует температуру бойлера ГВС, при условии, что подключен датчик температуры ГВС. При помощи параметра *режим ГВС* пользователь может:

- установить приоритет ГВС (режим ГВС =1), насос ЦО будет выключен, до момента, пока в бойлере ГВС не будет достигнута заданная температура.
- установить одновременную работу насоса ЦО и ГВС (*режим ГВС = 2*),
- включить функцию ЛЕТО (*режим ГВС = 3*),
- выключить нагрев бойлера, (*режим ГВС =4*),



Если датчик ГВС отключён нет возможности изменения величины параметра пользователя *режим ГВС*

## 7.10 Включение функции ЛЕТО

Чтобы включить функцию ЛЕТО, которая даёт возможность нагревать бойлер ГВС летом, без потребности включения системы ЦО, нужно установить параметр режим *ГВС = 3*.



Запрещено включение функции ЛЕТО при отключенном насосе ГВС



Функция ЛЕТО не будет включена при отключенном датчике ГВС




Функцию ЛЕТО можно включить только после проверки того, что котёл не будет перегреваться. Во время включённой функции ЛЕТО насос ЦО не работает. Способ уменьшения перегрева котла описан в п.12.15


Функцию ЛЕТО запрещается включать в системе отопления с тепловым буфером.

### 7.11 Работа без надува

Если в главном окне контроллера (сразу после включения контроллера включателем) не будет нажата кнопка «ПУСК», то устройство будет управлять только работой насосов.

Насос ЦО и насос ГВС работают в соответствии с заданным алгоритмом. Запускаются тогда, когда будут выполнены условия начала их работы. Условия запуска насосов описаны в конкретных частях инструкции.

 Если котёл холодный, значит насосы не работают. Насосы могут начать свою работу только после превышения котлом *Температура включения насоса ЦО n0* [по умолчанию 40°C]

 Для использования без включенного контроллера нужно нажать кнопку «СТОП» в главном окне дисплея.

### 7.12 Ручное управление

После одновременного нажатия кнопок F и «ПУСК» на протяжении 4 сек. появляется вход в ручное управление выходами контроллера. Появляется окно Рис. 5 и мигает символ насоса ЦО:

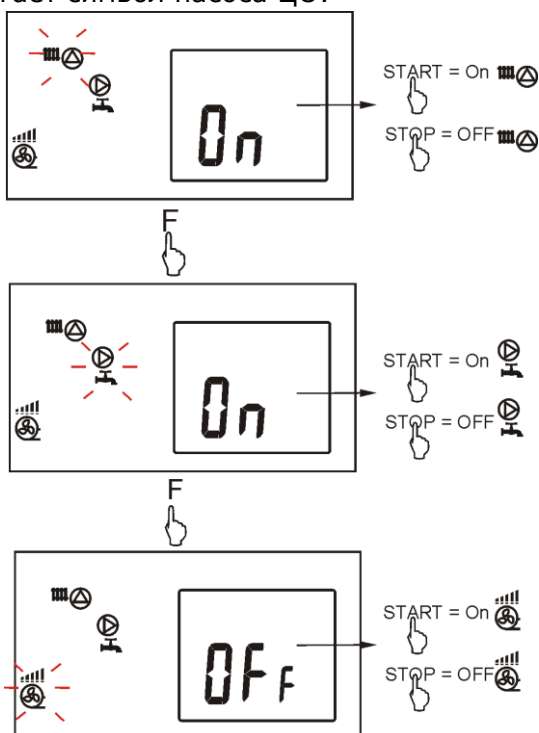



Рис. 5 Ручное управление

Нажимая «ПУСК» и «СТОП» изменяется состояние данного выхода: «ПУСК» – ON, «СТОП» – OFF. Нажатие «F» ведёт к переходу между выходами насоса ЦО, насоса ГВС и вентилятора. Если напр. будет выбран насос ГВС тогда его символ мигает. Вентилятор запускается с мощностью *Максимальные обороты*. Выход из меню при помощи нажатия на 2 сек. кнопки «F». После временного бездействия контроллер возвращается к нормальной работе.

### 7.13 Восстановление заводских установок

Для восстановления заводских настроек нужно установить величину сервисного параметра r9 (*Заводские сервисные настройки*) на величину „1“, а потом нажать кнопку F.

 Будут восстановлены заводские настройки сервисных параметров и параметров пользователя.

ИНСТРУКЦИЯ МОНТАЖА КОНТРОЛЛЕРА И СЕРВИСНЫХ НАСТРОЕК

# ecoMAX 200 W

---

## 8 ТЕХНИЧЕСКИЕ ДАННЫЕ

Питание	230V~; 50Hz;
Номинальный ток	0,02 А
Макс. номинальный ток	3 (3) А
Степень защиты	IP40, IP00 <sup>2</sup>
Температура окр. среды	0...50°C
Температура хранения	-15...60°C
Относительная влажность	5...85% без конденсата вод. пар
Диапазон измерения темп.	0...100°C
Диапазон изм. темп. дым. газов	50...350°C
Точность изм. температуры	±2°C
Точность изм. темп. дым. газов	5°C
Соединения	Винтовые клеммы на высокое напряжение 2,5мм <sup>2</sup> Винтовые клеммы на управление 1,5мм <sup>2</sup>
Дисплей	LCD с подсветкой
Внешние габариты	160x90x80 mm
Вес комплекта	0,5 кг
Стандарты	PN-EN 60730-2-9 PN-EN 60730-1
Класс программирования	A
Класс защиты	Для монтажа в приборы класса I

Таблица 1 технические данные

Состав:

- контроллер есоMAX 200W	шт.1
- датчик температуры котла (ЦО)	шт.1
- заглушки панели	шт.4
- инструкция	шт.1
- Гарантия	шт.1

<sup>2</sup> IP40 - от лицевой стороны после монтажа, IP00 - от стороны клемм, полная информация в п. 11.3

## 9 ГИДРАВЛИЧЕСКАЯ СХЕМА

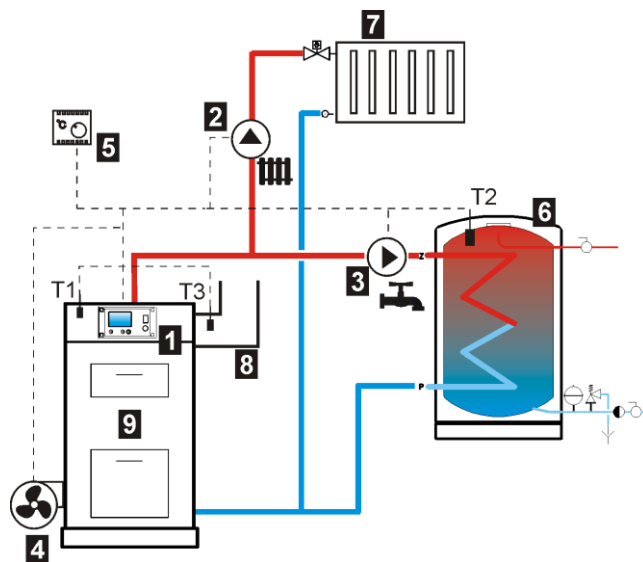


Рис. 6 Гидравлическая схема, где: 1 - контроллер есоMAX 200W, 2 - насос ЦО, 3 - насос ГВС, 4 - вентилятор, 5 - комнатный термостат, 6 - бойлер ГВС, 7 - радиатор, 8 - дымоход, 9 - котёл, T1 - датчик температуры котла, T2 - датчик температуры ГВС, T3 - датчик температуры уходящих газов (как опция, не требуется для нормальной работы).



Представленная гидравлическая схема не заменяет проекта системы отопления и предназначена только для примера.

Сокращённое описание работы системы: После розжига котла насос ЦО включается, если температура котла достигла значение параметра *Включение насоса ЦО* (сервисный параметр n0, стандартно n0 = 40°C). Насос ГВС включится тогда, когда температура бойлера (6) упадёт ниже заданного значения. Если заданная температура котла меньше чем заданная температура ГВС, то контроллер поднимет заданную температуру котла для нагрева бойлера ГВС. После нагрева бойлера насос ГВС может работать ещё заданное время, в целях защиты котла от перегрева. После включения комнатного термостата (5) контроллер снижает заданную температуру котла и/или выключает на некоторое время насос ЦО (2). Монтаж на дымоходе котла датчика температуры уходящих газов (8) даёт возможность обнаружения нехватки топлива в котле и выключение вентилятора. Кроме того, даёт возможность работы в режиме регулировки котла PID-

УХОДЯЩИЕ ГАЗЫ и просмотр температуры уходящих газов.

Примерная схема с тепловым буфером.

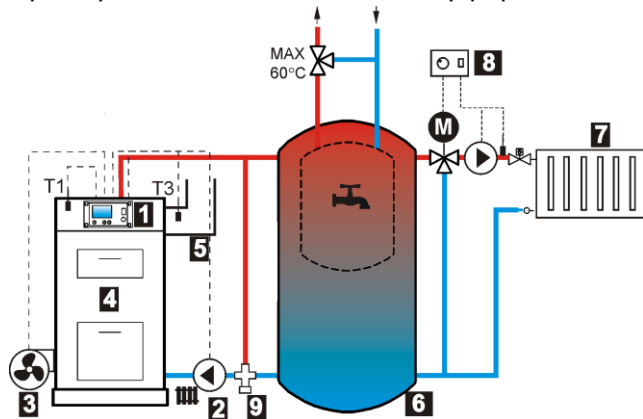


Рис. 7 Гидравлическая схема с тепловым буфером, где: 1 – контроллер ecoMAX 200W, 2 – насос ЦО, 3 – вентилятор, 4 – котёл, 5 – дымоход, 6 – тепловой буфер с бункером тёплой воды, 7 – система отопления, 8 – внешний регулятор нагревательного контура, 9 – термостатический вентиль, T3 – датчик температуры уходящих газов (как опция, не требуется для нормальной работы).

Сокращённое описание действия системы: насос ЦО (2) включается после превышения котлом температуры включения насоса ЦО (параметр сервисный n0, стандартно n0 = 40°C). После обнаружения нехватки топлива в котле (4) насос ЦО (2) выключается, что позволяет буферу (6) дольше поддерживать температуру. Система отопления (7) должна управляться при помощи внешнего регулятора (8). Внешний регулятор не входит в комплект поставки.

Рекомендованные настройки:

r6	1
n9	2



Представленная гидравлическая схема не заменяет проекта системы отопления и предназначена только для примера

## 10 УСЛОВИЯ ХРАНЕНИЯ И ТРАНСПАТИРОВКИ

Контроллер не должен подвергаться прямому воздействию атмосферных явлений (дождь и солнечные лучи). Температура хранения и транспортировки не должна выходить за пределы -15...+65°C. Во время транспортировки

контроллер не должен подвергаться сильным вибрациям.

## 11 МОНТАЖ КОНТРОЛЛЕРА

### 11.1 Условия окружающей среды

В связи с риском пожара запрещается использовать контроллер в среде взрывчатых газов или горючей пыли (например, угольная пыль). Необходимо изолировать контроллер, установив его в соответствующий корпус. В целях безопасности от поражения электрическим током контроллер имеет 3-ю степень защиты по PN-EN 60730-1. Контроллер не может использоваться в условиях наличия конденсата водяного пара и подвергаться непосредственному воздействию воды.

### 11.2 Требования к монтажу

Контроллер должен устанавливаться квалифицированным персоналом в соответствии с действующими нормами и правилами. За ущерб, связанный с несоблюдением действующих правил и настоящей инструкции, производитель ответственности не несет.

Контроллер предназначен для монтажа в соответствующий корпус. Температура окружающей воздуха (окружающей среды) и монтажной поверхности не должна превышать пределы 0...50°C. Контроллер устанавливается в монтажный корпус. Нужно обеспечить надёжную термоизоляцию между поверхностями котла и контроллера. В монтажном корпусе нужно сделать отверстие в соответствии с Рис. 8. Пространство нужное для вентиляции контроллера и прокладки проводов показано на Рис. 10

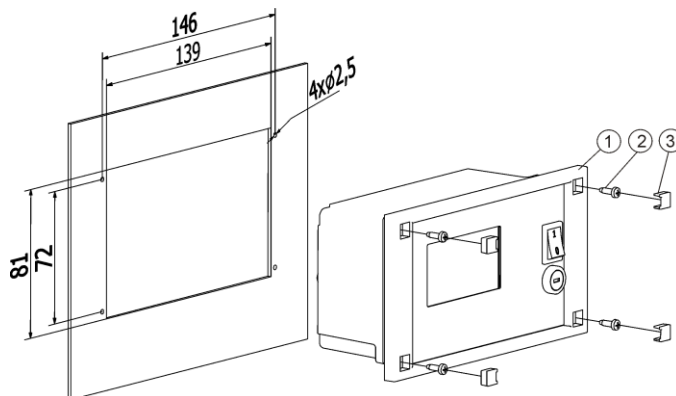


Рис. 8 Установка контроллера в монтажный корпус, где: 1 – контроллер, 2 – винт 2.9x9, 3 – заглушка.



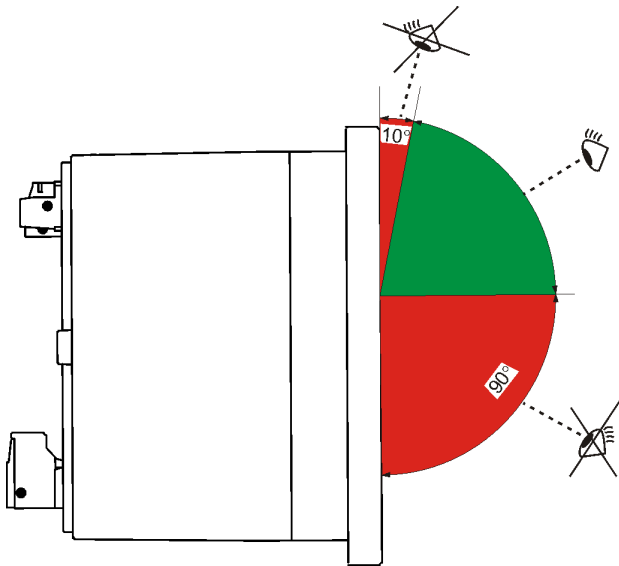


Рис. 9 Рекомендуемый угол просмотра дисплея

На Рис. 9 показана рекомендуемая установка контроллера на котле. Зеленым цветом обозначен оптимальный угол просмотра пользователем информации на дисплее.

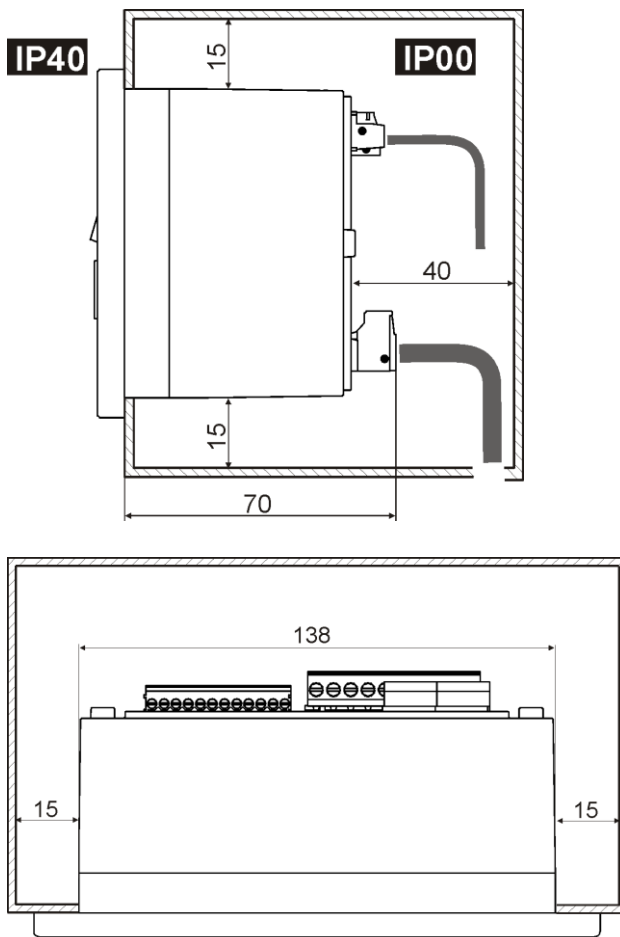


Рис. 10 Условия монтажа контроллера

Монтажный корпус контроллера должен обеспечивать степень защиты, соответствующую условиям окружающей


среды. Пользователь не должен иметь доступа к частям контроллера находящимся под напряжением. Корпус контроллера не предусматривает защиты от пыли и воды. Для защиты от пыли и воды необходимо установить контроллер в монтажный корпус.

В связи с риском соприкосновения с горячими или токопроводящими элементами необходимо соблюдать безопасное расстояние между разъемами контроллера и проводящими (металлическими) элементами монтажного корпуса. Металлические элементы корпуса контроллера необходимо соединить с защитным проводом сетевого кабеля. Необходимо обеспечить надежное подключение проводов, исключить провисания, скручивания, ненадежные крепления, исключить нагрузки механического характера, вызывающих ослабление контакта и т.п. не допускается применять монтажные провода с поврежденной изоляцией, дефектными жилами провода и т.п..

### 11.3 Степень защиты IP

Корпус контроллера в разных местах обеспечивает различные степени защиты IP. После монтажа в соответствии с Рис.10 с лицевой части контроллер имеет степень защиты IP40. Контроллер от стороны разъемов имеет степень защиты IP00, поэтому монтажный корпус должен исключать возможность доступа к ним.

### 11.4 Заземление

Провода заземления подсоединять к зажимам, обозначенным символом .

### 11.5 Подключение контроллера

Контроллер работает от напряжения сети 230В~; 50Гц. Электросеть должна быть:

- трехпроводной (с заземлением PE);
- соответствовать действующим нормам.

Схема подключения представлена на Рис. 11. Соединительные провода не должны соприкасаться с поверхностями с температурой, превышающую их номинальную рабочую температуру.



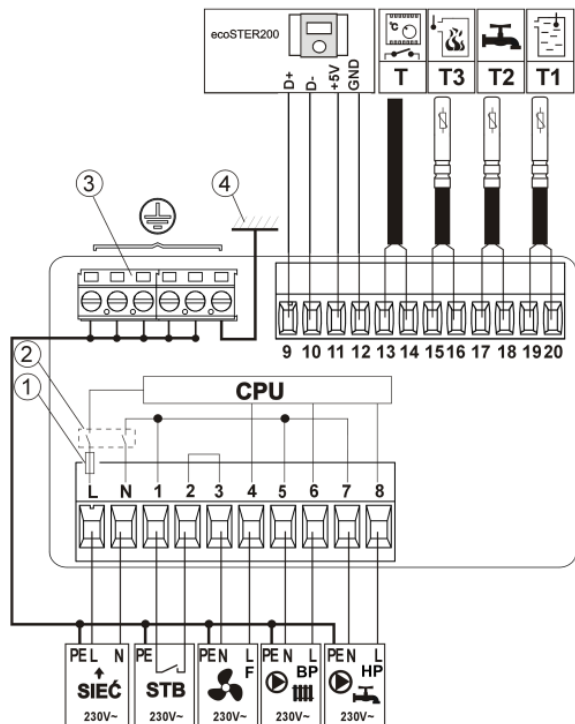


Рис. 11 Схема электрических соединений с внешними устройствами, где: T1 – датчик температуры котла (тип СТ4), T2 – датчики температуры ГВС (тип СТ4), T3 – датчик температуры уходящих газов (тип СТ2S, СТ2S-2), T – комнатный термостат, ecoSTER200 – комнатная панель с функцией комнатного термостата, 1 – сетевой предохранитель в контроллере, 2 – сетевой выключатель, 3 – заземление PE, 4 – металлический корпус контроллера, СЕТЬ – сетевой провод, STB – ограничитель температуры безопасности, ecoSTER200 – комнатная панель с функцией комнатного термостата, F – вентилятор, BP – насос ЦО, HP – насос ГВС.

Зажимы L, N и с номерами 1-8 предназначены исключительно для соединения устройств с сетевым питанием 230V~. Разъемы 9-20 предназначены для работы с устройствами низкого напряжения (менее 12V).



Подключение сетевого напряжения 230V~ к зажимам 9-20 приведет к повреждению контроллера и создаст риск поражения электрическим током!

Концы подключенных проводов, в особенности проводов питания, должны быть защищены от расслоения изолированными наконечниками, в соответствии с рисунком:

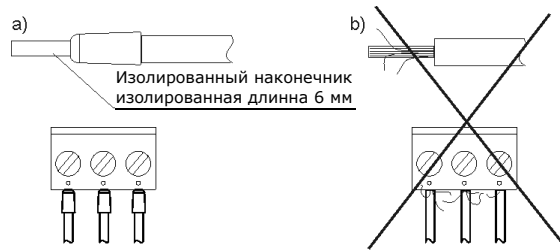


Рис. 12 Защита провода: а) правильная, б) неправильная

Кабель питания должен быть подключён к разъемам обозначенным стрелкой.

В контроллере использованы следующие аварийные отключения:

- электронные, для выхода вентилятора, разъемы 1-2 (действия типа 2.Y согласно с PN-EN 60730-1), не обеспечивают безопасного отключения – несмотря на срабатывание на разъемах может появиться опасное напряжение!
- микроотключение для выходов насосов ЦО и ГВС, разъемы 5-6 и 7-8 (действие типа 2.B согласно с PN-EN 60730-1).

### 11.6 Подключение панели ecoSTER200

Основные функции панели ecoSTER200:

- функция комнатного термостата,
- функция панели управления котлом,
- функция тревожной сигнализации.

Комнатная панель может работать только с контроллером ecoMAX200W версии ES. Комнатную панель можно подключить с помощью двух- или четырёхпроводного кабеля. Двухпроводное подключение нуждается в применении дополнительного блока питания. Блок питания не входит в комплект поставки контроллера.

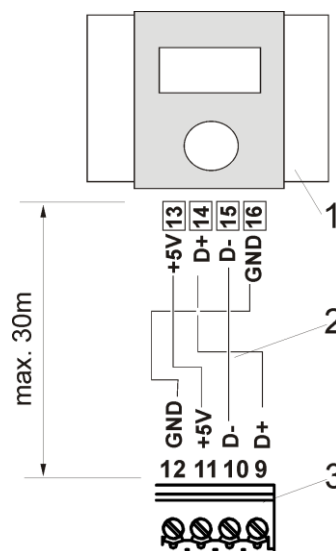


Рис. 13 Подключение комнатной панели ecoSTER 200 – четырёхпроводное, где: 1 – ecoSTER 200, 2 – провода, 3 – ecoMAX200,

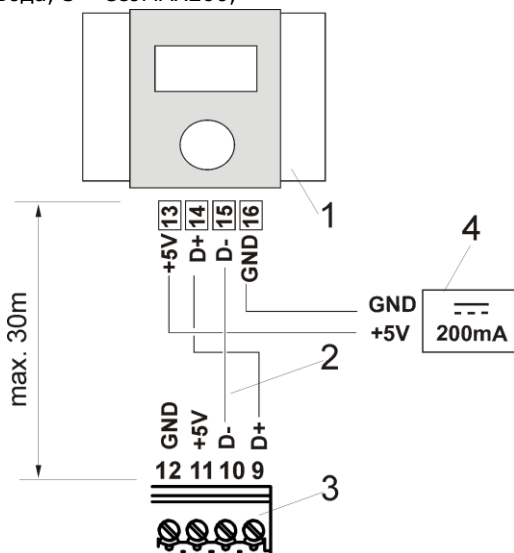


Рис. 14 Подключение комнатной панели ecoSTER 200 – двухпроводное, где: 1 – ecoSTER 200, 2 – провода, 3 – ecoMAX200, 4 – блок питания 5В мин 200мА.

### Конфигурация контроллера ecoMAX200 после подключения панели ecoSTER200

Комнатная панель ecoSTER200 определяется автоматически. Комнатная панель может снижать заданную температуру котла или временно отключать насос ЦО. Контроллер ecoMAX200 необходимо настроить согласно п.11.11.

#### **11.7 Подключение датчика уходящих газов**

Датчик уходящих газов должен быть установлен в дымоходе котла(3). Щель между датчиком и дымоходом должна быть герметична. Датчик должен устанавливать квалифицированный установщик. Датчик нужно подключить к разъемам контроллера Рис. 11. Провод датчика не должен соприкасаться с горячими элементами котла или дымохода, температура которых превышает 220°C. Датчик уходящих газов нужно установить на таком расстоянии от котла, при котором он не будет подвергаться прямому воздействию пламени, а температура уходящих газов не будет превышать 450°C.

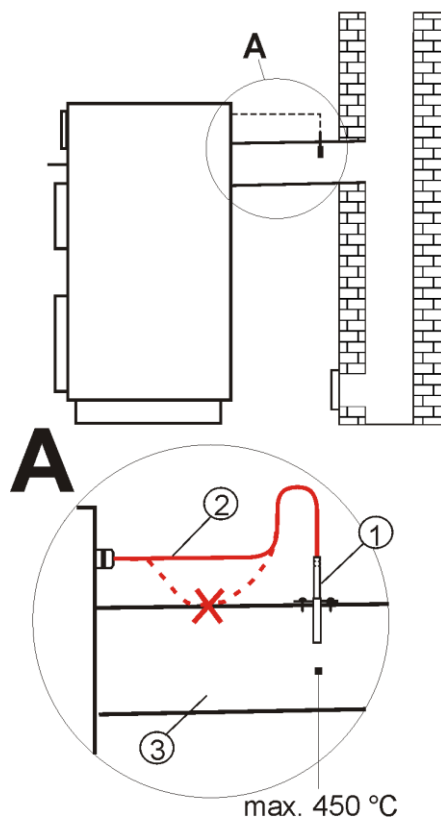


Рис. 15 Подключение датчика уходящих газов, где: 1 – датчик температуры уходящих газов СТ2s-2, 2 – провод датчика, 3 – дымоход.



Внимание: открытие нижних дверцев котла, может привести к повышению температуры уходящих газов выше предельных значений датчика, это может привести к перегоранию датчика

#### **11.8 Подключение датчиков температуры**

Контроллер работает исключительно с датчиками типа СТ4 (датчик котла и датчик ГВС) и СТ2s (датчик уходящих газов). Внимание! - использование других датчиков запрещено.

Провода датчиков можно удлинить проводами с сечением не менее 0,5мм<sup>2</sup>. Длина проводов датчика не должна превышать 15 м.

Датчик температуры котла СТ4 нужно установить в гильзе, расположенной в теплообменнике котла. Датчик температуры бойлера ГВС СТ4 в гильзе вваренной в бойлер.



Датчики должны быть защищены от расшатывания на измеряемых поверхностях.

Необходимо обеспечить хороший тепловой контакт между датчиками и измеряемой поверхностью. Для этого следует использовать термопасту. Не допускается попадание масла или воды.

Провода датчиков должны быть отделены от проводов высокого напряжения. Чтобы избежать ошибочных показаний, минимальное расстояние между проводами датчиков и проводами высокого напряжения должно быть не менее 10см.

Не следует допускать контакта проводов датчиков с горячими элементами котла или системы отопления. Провода датчиков температуры устойчивы к температуре, не превышающей 100°C.

### 11.9 Проверка датчиков температуры

Датчики температуры можно проверить путем измерения их сопротивления. В случае, когда появляются значительные различия между величинами измерения их сопротивления и величинами в данной таблице следует поменять датчик.

Таблица 2 Величины сопротивления датчиков температуры СТ4

Темп. °C	Мин. Ω	Ном. Ω	Макс. Ω
0	802	815	828
10	874	886	898
20	950	961	972
25	990	1000	1010
30	1029	1040	1051
40	1108	1122	1136
50	1192	1209	1225
60	1278	1299	1319
70	1369	1392	1416
80	1462	1490	1518
90	1559	1591	1623
100	1659	1696	1733

Таблица 3 Величины сопротивления датчиков температуры уходящих газов СТ2s

Темп. °C	Мин. Ω	Ном. Ω	Макс. Ω
0	999,7	1000,0	1000,3
25	1096,9	1097,3	1097,7
50	1193,4	1194,0	1194,6
100	1384,2	1385,0	1385,8
125	1478,5	1479,4	1480,3
150	1572,0	1573,1	1574,2

### 11.10 Первый запуск контроллера

Контроллер должен быть запрограммирован для работы с данным типом котла и системой отопления.

Настройки для работы с котлом:

- Установить величину сервисного параметра минимальные обороты вентилятора n2 согласно п. 12.3;
- Установить минимальную заданную температуру котла n3 согласно п. 12.4;
- Установить максимальную заданную температуру котла n4 согласно п. 12.5;
- Выбрать метод обнаружения нехватки топлива согласно п. 12.21 и 12.10;
- Выбрать режим регулировки котла согласно п. 7.7;

Для режима регулировки котла = 1: подобрать величину параметров *Обороты максимальные* и *Обороты минимальные*, а также величину параметра n7 по п. 12.8.

Для режима регулировки котла = 2 и 3 (*PID* и *PID – Уходящие газы*) подобрать значение параметров *Обороты максимальные* и *Обороты минимальные*.

- Установить время старта вентилятора P5, особенно при использовании угля мелкой фракции, согласно с п. 13.

Приготовление к работе с системой отопления:

- Установить температуру старта насоса ЦО, которую указывает параметр n0, по п. 12.1,
- Если температура бойлера ГВС обеспечивается с помощью запуска и остановки циркуляционного насоса контура ГВС, следует выбрать режим работы насоса ГВС по п. 7.6


### 11.11 Подключение комнатного термостата

Чтобы работа котла была более экономичной, а температура в обогреваемых помещениях стабильна нужно установить комнатный термостат.

Контроллер может работать с механическим и электронным комнатным термостатом, который срабатывает после достижения заданной температуры. Термостат нужно подключать в соответствии с Рис. 11.

Контроллер ecoMAX200W в версии ES работает также с комнатной панелью ecoSTER200, имеющей функцию комнатного термостата.


Для включения комнатного термостата необходимо установить сервисный параметр *Комнатный термостат* (сервисный параметр п8 = 1)


 При достижении заданной температуры помещения, срабатывает комнатный термостат, а на дисплее появляется символ термостата. (символ 7, Рис. 2)

Когда в помещении, где установлен комнатный термостат температура дойдёт до уставленной величины (срабатывает комнатный термостат), тогда:

а) контроллер ecoMAX 200 снизит заданную температуру котла на величину *Снижение заданной темп. котла от термостата* (сервисный параметр r0), символ 10, Рис. 2)

б) контроллер ecoMAX 200 будет отключать насос ЦО на время 30 сек. с интервалом *Время остановки насоса ЦО от термостата* (сервисный параметр п8). Если п8 = 0 насос ЦО не отключается.

 Не рекомендуется отключать насос ЦО при выбранном режиме регулировки PID, контроллер автоматически снижает заданную температуру котла.

 Отключение насоса ЦО от комнатного термостата может быть включено после проверки того, что котёл не будет перегреваться

### 11.12 Подключение ограничителя температуры STB

Для защиты котла от перегрева из-за аварии контроллера необходимо использовать ограничитель температуры STB, подходящий для данного котла и системы отопления. Подключить ограничитель STB к разъемам 1-2 указанные на Рис. 11. В момент срабатывания ограничителя, будет отключено питание вентилятора.

Ограничитель температуры безопасности должен иметь номинальное рабочее напряжение не менее ~230V и обладать действующими допусками.



В случае отказа от установки ограничителя температуры, разъемы 1-2 модуля следует соединить перемычкой. Перемычку выполнить из изолированного провода с сечением не менее 0,75 мм<sup>2</sup>.



ГОСТ 33016 требуют использования ограничителя температуры безопасности.

### 11.13 Плавный старт вентилятора

Во время каждого старта вентилятора, контроллер постепенно увеличивает мощность наддува, что уменьшает риск взрыва газов, накопленных в котле.

Вентилятор запускается плавно от *минимальной мощности наддува* до мощности из алгоритма во времени P5 (*время старта вентилятора* – параметр производителя).

## 12 СЕРВИСНОЕ МЕНЮ

Для входа в сервисное меню необходимо нажать и удерживать в течении 8 секунд кнопку „F” в главном окне. Для выхода из сервисного меню нажмите кнопку „F” и удерживайте в течении 2 секунд. Контроллер автоматически выходит из сервисного меню, после определенного периода бездействия.

название	сим вол	предел	Ед.	Значение по умолчанию
Темп. включения насоса	п0	0...80	°C	40
Гистерезис темп. котла	п1	1...5	°C	2
Мин. мощность наддува	п2	10...99	%	14
Мин. температура котла	п3	40...55	°C	50
Макс. температура котла	п4	70...90	°C	85
Время обнаружения нехватки топлива	п5	2...250	мин	20
Яркость дисплея	п6	0...100	%	80
Температура снижения оборотов вент.	п7	1...30	°C	5
Время простоя насоса ЦО от термостата	п8	0...99	мин	0
Метод обнаружения нехватки топлива	п9	1,2		1
Снижение заданной темп. котла от термостата	r0	0,1...20	°C	0
Гистерезис темп. от ГВС	r1	1...20	°C	5
Увеличение заданной темп. котла от ГВС	r2	0...20	°C	5

Макс.темп.ГВС	r3	20...85	°C	65
Увеличение времени работы насоса ГВС	r4	0,1...30	мин	0
Темп. уходящих газов обнаружения нехватки топлива	r5	20...250	°C	65
Выключение насоса ЦО при нехватке топлива (работа с буфером)	r6	1,0	-	0
Темп. уходящих газов при розжиге режим3	r7	10...40 (x10)	°C	30 (300)
Время разжигания режим3	r8	0,250	мин	10
Восстановление сервисных настроек	r9	1,0	-	0

## 12.1 Температура включения насоса ЦО n0

Параметр (n0) определяет температуру при которой включается насос ЦО. После достижения температуры, равной параметру *Температура подключения насоса ЦО*, насос ЦО будет включён. Это защищает котёл от конденсата из-за охлаждения его холодной водой, которая возвращается из системы.

Само включение насоса ЦО не гарантирует защиты котла от конденсата и коррозии. Следует использовать дополнительную автоматику нп. Четырёх ходовой или трехходовой термостатический клапан



## 12.2 Гистерезис котла n1

Параметр (n1) определяет температуру при которой котёл возвращается из режима работы НАДЗОР в режим РАБОТА. Контроллер возвращается в режим РАБОТА при температуре: *заданная температура котла – гистерезис котла*.

## 12.3 Минимальна мощность надува n2

При первом запуске котла нужно установить параметр *Минимальная мощность надува*. После введения величины нп. 14% пользователь будет иметь возможность установить мощность надува не меньше чем 14%. *Минимальную мощность надува* нужно определить на основании наблюдений за поведением вентилятора. Следует установить минимальную величину оборотов, при которых вентилятор вращается правильно, свободно, без шума.

Установить режим регулировки котла = 1  
*Обороты Максимальные* и *Обороты минимальные* на величину оборотов, которую надо проверить. Для большинства вентиляторов это будет величина в границах 12-15%.

## 12.4 Минимальная температура котла n3

Это параметр, при помощи которого пользователь может установить минимальную температуру котла. Работа котла на очень низкой температуре может привести к быстрой поломке, коррозии, загрязнению итд.



Установить величину согласно рекомендациям производителя.

## 12.5 Максимальная температура котла n4

Это параметр, при помощи которого пользователь может установить максимальную температуру котла.



Установить величину согласно рекомендациям производителя.

## 12.6 Время обнаружения нехватки топлива n5

Это время, по истечении которого контроллер оповестит Вас с помощью звукового сигнала о нехватки топлива в котле.



В случае, если контроллер заранее подаст сигнал «Нехватка топлива» нужно увеличить величину этого параметра.

Рекомендуемые настройки параметра n5 в зависимости от метода обнаружения нехватки топлива:

Метод обнаружения	Величина n5
1 – датчик котла	20мин.
2 – датчик уходящих газов	10мин.

Методы обнаружения описаны в пунк. 12.21.

## 12.7 Яркость дисплея n6

Увеличивается или уменьшается яркость подсветки дисплея.

## 12.8 Температура снижения оборотов вентилятора n7

Параметр используется только при включённом режиме регулировки котла = 1 - КЛАССИЧЕСКИЙ. После достижения котлом температуры *заданная температура котла* - n7 вентилятор начинает уменьшать свои обороты до достижения заданной температуры котла. По умолчанию n7 = 5°C.

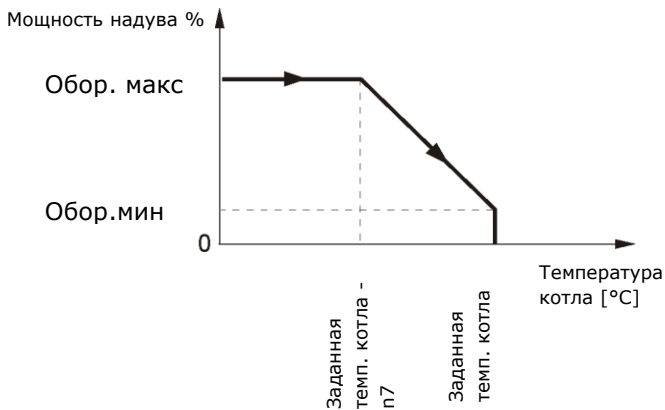


Рис. 16 Снижение оборотов вентилятора при классической регулировке.

## 12.9 Время простоя насоса ЦО от термостата n8

Этот параметр определяет время простоя насоса ЦО при её блокировке срабатыванием комнатного термостата в момент достижения заданной температуры в комнате (п.11.11). В результате блокировки насоса ЦО температура в обогреваемых помещениях снизится, а котёл быстрее достигнет заданную температуру и перейдёт в режим НАДЗОР. Однако очень долгая блокировка насоса ЦО приводит к охлаждению системы, что плохо влияет на поддержание комнатной температуры на постоянном уровне. Теплоноситель, находящийся в системе имеет большую теплоинертность и его нагрев после включения контактов термостата может быть очень долгим. Поэтому не рекомендуются очень долгие простои насоса ЦО. После истечения времени простоя насоса ЦО от термостата (сервисный параметр n8) контроллер включит её на постоянное запрограммированное время 30 сек.

## 12.10 Методы обнаружения нехватки топлива n9

Параметр описывает метод обнаружения нехватки топлива. Если: n9 = 1 тогда нехватка топлива обнаруживается на основании индикаций температуры котла T1, п. 14.1, n9 = 2 тогда нехватка топлива обнаруживается на основании индикаций датчика уходящих газов T3. Нельзя устанавливать n9=2 при отключенном датчике уходящих газов.

## 12.11 Снижение заданной темп. котла r0

Установка снижения заданной температуры котла от термостата r0 указана в п. 11.11.

## 12.12 Гистерезис бойлера ГВС r1

Это снижение температуры, ниже которого снова запускается насос ГВС, чтобы нагреть бойлер ГВС.



При установке малой величины насос ГВС будет запускаться быстрее после снижения температуры ГВС, однако это неблагоприятно с точки зрения на частые запуски насоса.

## 12.13 Увеличение заданной темп. котла r2

Увеличение заданной темп. котла от ГВС r2. Параметр определяет на сколько градусов будет увеличена заданная температура котла, чтобы нагреть бойлер ГВС. Однако, это будет реализовано только тогда, когда появится такая потребность. Когда заданная температура котла находится на достаточном уровне то контроллер не будет её изменять в связи с необходимостью нагрева бойлера ГВС.



Увеличение заданной температуры котла на время нагрева бойлера ГВС сигнализируется символом ном. 9 в главном окне дисплея Рис. 2

## 12.14 Максимальная температура ГВС r3

Параметр определяет до какой температуры будет нагрет бойлер ГВС в критических ситуациях. Бойлер ГВС



используется для сбрасывания избытка тепла в случае перегрева котла. Необходимо ограничить максимальную температуру бойлера ГВС, для защиты потребителей ГВС от ожогов.



Кроме программной защиты от высокой температуры бойлера ГВС нужно использовать дополнительную автоматику, напр. механический термостат, отключающий питание насоса ГВС, или термостатический клапан.

### **12.15 Увеличение времени работы насоса ГВС r4**

После нагрева бойлера ГВС и выключения насоса ГВС возможен перегрев котла. Перегрев котла возможен:

- если заданная температура ГВС установлена выше чем заданная температура котла;

- если установлен режим ЛЕТО.

Для охлаждения котла работу насоса ГВС можно продлить на время r4 *Продление работы насоса ГВС.*

### **12.16 Темп. обнаружения нехватки топлива от уходящих газов r5**

Контроллер определяет нехватку топлива на основании показаний датчика температуры уходящих газов ТЗ (параметр r5). Быстрое определение нехватки топлива уменьшает теплотери вызванные работой вентилятора без топлива. При интенсивном сжигании топлива, после обнаружения контроллером нехватки топлива, нужно увеличить температуру r5.

### **12.17 Выключение насоса ЦО при нехватке топлива**

Работа с тепловым буфером.

Параметр r6 определяет состояние насоса ЦО после обнаружения нехватки топлива. Когда r6=0, насос ЦО продолжает работу при нехватке топлива. Когда r6=1, насос ЦО выключается после обнаружения контроллером нехватки топлива. При работе с тепловым буфером рекомендуется установка r6=1.

### **12.18 Температура уходящих газов розжига r7**

Это заданная температура уходящих газов после удержания кнопки ПУСК на 2 сек. при включенном режиме регулировки =3 PID УХОДЯЩИЕ ГАЗЫ. Установленная величина напр. 30 обозначает температуру 300°C.

### **12.19 Время розжига r8**

Это время, на которое температура уходящих газов увеличена до величины r8 после удержания кнопки ПУСК на 2 сек. при включенном режиме регулировки =3 PID УХОДЯЩИЕ ГАЗЫ.

### **12.20 Восстановление сервисных настроек r9**

Для восстановления заводских настроек нужно установить величину сервисного параметра r9 на величину „1“, после чего нажать кнопку F.



Будут восстановлены заводские настройки сервисных параметров и параметров пользователя.

### **12.21 Метод обнаружения нехватки топлива**

Быстрое обнаружение нехватки топлива уменьшает теплотери вызванные работой вентилятора без топлива и позволяет дольше поддерживать пламя в топке, что позволяет успеть подложить топливо без необходимости повторного розжига.

**1-первый метод** – основан на показаниях датчика температуры котла Т1 (параметр производителя S9=1). После снижения температуры котла ниже параметра n0 *Темп. включения насоса* наступает отсчёт *времени обнаружения нехватки топлива* n5 (см. п. 12.6). Если после отсчёта этого времени температура котла не увеличится появляется сигнал СИГ1 и выключается вентилятор.

**2-второй метод** (рекомендуемый) – основан на показаниях датчика температуры уходящих газов (параметр производителя S9=2). Этот метод позволяет быстро определить нехватку топлива. Может быть использован только с

подключенным датчиком уходящих газов ТЗ. После снижения температуры уходящих газов ниже параметра производителя P8 начинается отсчёт времени обнаружения нехватки топлива n5 (см. п. 12.6). Если после истечения этого времени температура уходящих газов не увеличится появляется сигнал СИГ1. Аннулирование сигнала СИГ1 наступит после:

- после нажатия кнопки «ПУСК» или после выключения и включения контроллера сетевым выключателем.

Рекомендуемые настройки параметра n5 (время обнаружения нехватки топлива) в зависимости от метода обнаружения:

Метод обнаружения	Величина n5
1 – датчик котла	20мин.
2 – датчик уходящих газов	10мин.

## 12.22 Отключение электроэнергии

В случае отключения электроэнергии контроллер вернётся в режим работы в котором находился перед отключением электроэнергии.

## 13 ПАРАМЕТРЫ ПРОИЗВОДИТЕЛЯ

**ВНИМАНИЕ!!!** Величины нижеуказанных параметров могут изменяться исключительно квалифицированным персоналом производителя котла.

В контроллере есть меню параметров производителя. Это расширенные настройки. После восстановления заводских настроек указанные ниже величины параметров не восстанавливаются! Поэтому перед изменением параметров рекомендуется записать их заводскую величину, чтобы была возможность восстановить параметры.

Для входа в меню производителя необходимо включить контроллер при помощи выключателя (Рис.1 поз.4) и удерживать кнопку «F» в течении 12 сек.

Название	си мв ол	предел		Значение по умолчанию
Температура сигнала перегрева котла	P0	50...99	°C	90
Время работы насоса ЦО	P1	1...250	s	30

при блокировке от комн. термостата				
Гистерезис насоса ЦО и ГВС	P2	1...10	°C	2
Гистерезис насоса ЦО и ГВС конца сигнала СИГ3	P3	1...30	°C	15
Время простоя насоса ЦО от приоритета	P4	1...250	мин	0
Время запуска вентилятора	P5	0...60	s	2
Температура 1 продления перерыва продува	P6	-	°C	10
Температура 2 продления перерыва продува	P7	-	°C	15
Фактор увеличения режим регулировки 2	P8	1...999	-	180
Время интеграции режим регулировки 2	P9	1...999	-	350
Производные времени режим регулировки 2	S0	1...999	-	25
Фактор увеличения режим регулировки 3	S1	1...999	-	11
Время интеграции режим регулировки 3	S2	1...999	-	120
Производные времени режим регулировки 3	S3	1...999	-	5

## 14 ОПИСАНИЕ СИГНАЛОВ ТРЕВОГИ

### 14.1 Нехватка топлива Сиг1

После обнаружения нехватки топлива на дисплее появится символ:

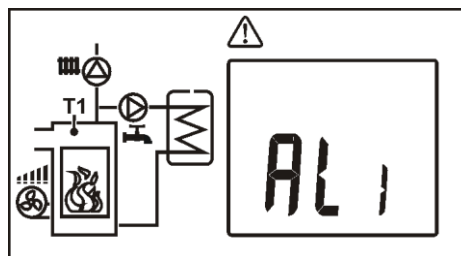


Рис. 17 Сигнал тревоги СИГ1

Звуковой сигнал не будет включён. Способ и методы обнаружения нехватки топлива описаны в п. 12.21.

### 14.2 Выход из строя датчика температуры котла Сиг2

При выходе из строя датчика температуры котла и при превышении предела измерений датчика:

- включается звуковой сигнал тревоги;
- включаются насосы ЦО и ГВС для защиты котла от возможного перегрева.

Отключение тревоги наступит после возврата температуры к пределу



измерений датчика и после выключения и включения контроллера сетевым выключателем.

Следует проверить датчик, при необходимости заменить его.



Проверка датчика температуры описана в пунк. 11.9

### **14.3 Превышение макс. температуры котла СигЗ**

Сигнал появится после превышения котлом температуры равной параметру производителя *Температура сигнала перегрева котла P0*. Стандартно параметр установлен на величину 90°C. При превышении данного параметра, контроллер отключает вентилятор и включает насосы ЦО и ГВС. Также включается звуковой сигнал тревоги. Насос ГВС работает пока температура бойлера ГВС не достигнет значения Макс. темп. ГВС r3 (сервисный параметр). Это защищает жильцов от возможных ожогов. После снижения температуры котла контроллер возвращается к нормальной работе.



Рекомендуется установка величины P0 ниже температуры срабатывания ограничителя безопасности. Благодаря этому временное превышение температуры котла не приведёт к перерыву в работе котла.



Перед тем как котёл достигнет температуры P0 контроллер пробует сбросить избыток тепла в бойлер ГВС. Как только температура в бойлере ГВС достигнет значения Макс. темп. ГВС r3, контроллер отключит насос ГВС.



Внимание: размещение датчика вне теплообменника котла, напр. на трубе подачи, может привести к позднему обнаружению перегрева котла.

### **14.4 Сигнал превышения максимальной температуры уходящих газов**

Контроллер предупреждает пользователя о опасности повреждения датчика температуры уходящих газов в случае превышения температуры уходящих газов выше 450°C. Такая ситуация может случиться при неправильно подобранных параметрах контроллера или в случае открытых дверей котла.

Сигнал тревоги появляется визуально в виде знака аварийного треугольника и кратких звуковых сигналов.

## **15 ЗАМЕНА ЧАСТЕЙ И УЗЛОВ**

Во время заказа частей и узлов для замены следует указать необходимые данные указанные в информационной таблице. Лучше всего если будет указан заводской номер контроллера. В случае, если нет заводского номера нужно указать модель, производителя контроллера и год производства.

### **15.1 Замена сетевого предохранителя**

Для замены предохранителя нужно нажать плоской отвёрткой патрон предохранителя (Рис.1 поз.5) и повернуть его против часовой стрелки.

Следует использовать плавкие предохранители, керамические 5x20мм с номинальным током 3,15А нп. 02153.15P фирмы Littelfuse.

## 16 ОПИСАНИЕ ВОЗМОЖНЫХ НЕПОЛАДОК

Симптомы неполадок	Советы
1. Контроллер подключен к сети, дисплей не светится	Проверить: <ul style="list-style-type: none"> <li>▪ не перегорел ли сетевой предохранитель, если да – поменять его</li> </ul>
2. Заданная температура котла на дисплее контроллера отличается от запрограммированной	Проверить: <ul style="list-style-type: none"> <li>▪ не нагревается ли в это время бойлер ГВС (заданная температура ГВС установлена выше заданной температуры котла). Разница в индикациях пропадёт после нагрева бойлера ГВС (или уменьшите заданную температуру ГВС)</li> <li>▪ включён ли комнатный термостат – установить сервисный параметр <i>Уменьшение заданной температуры котла от термостата r0 = 0</i></li> </ul>
3. Насос ЦО не работает	Проверить: <ul style="list-style-type: none"> <li>▪ превысил ли котёл температуру выше параметра <i>Темп. включения насоса (n0)</i> – подождать или уменьшить величину этого параметра,</li> <li>▪ не блокирует ли комнатный термостат насоса ЦО - параметры <i>время простоя насоса ЦО (n8)</i> установить на «0»,</li> <li>▪ включён ли приоритет ГВС, блокирующий насос ЦО – выключить приоритет установив режим ГВС = 2 (без приоритета),</li> <li>▪ не повреждён ли насос ЦО или не заблокирован ли он.</li> </ul>
4. Вентилятор не работает	<ul style="list-style-type: none"> <li>▪ увеличить величину параметра <i>Мин. мощность надува (n2)</i></li> <li>▪ проверить установлена ли перемычка входа ограничителя темп. безопасности STB на зажимах 1-2, (перемычка должна быть установлена только в случае неподключенного ограничителя температуры).</li> <li>▪ Если производитель котла установил ограничитель температуры типа STB невозвратного типа, необходимо вручную перевести ограничитель температуры STB в рабочий режим,</li> <li>▪ проверить и в случае необходимости поменять вентилятор</li> </ul>
5. Некорректные показатели датчика температуры	<ul style="list-style-type: none"> <li>▪ проверить хороший ли термоконтакт между датчиком температуры и измеряемой поверхностью,</li> <li>▪ не находится ли провод датчика близко к сетевому кабелю,</li> <li>▪ подключён ли датчик,</li> <li>▪ не повреждён ли датчик – проверить согласно п. 11.9</li> </ul>
6. В режиме работы насоса ГВС – ЛЕТО, бойлер ГВС нагревается, а котел перегревается.	<ul style="list-style-type: none"> <li>▪ Увеличить параметр <i>Увеличение времени работы насоса ГВС (r4)</i> для охлаждения котла.</li> </ul>
7. Насос ГВС работает даже если бойлер ГВС уже нагрет до установленной температуры.	<ul style="list-style-type: none"> <li>▪ Установить параметр <i>Увеличение времени работы насоса ГВС (r4= 0)</i></li> </ul>
8. Котёл перегревается несмотря на выключенный вентилятор	<ul style="list-style-type: none"> <li>▪ Котел не герметичен. Нет обратного клапана на вентиляторе или клапан поврежден).</li> </ul>

### Реестр изменений:





**ООО ТПК "Красноярскэнергокомплект"**  
**г. Красноярск, ул. Калинина, 53а**  
**8 (800) 444-8000**  
**[kotel@zota.ru](mailto:kotel@zota.ru)**